

Инструкция по эксплуатации

Газовая тепловая пушка Tsunami FHG 30R

Цены на товар на сайте:

http://www.vseinstrumenti.ru/klimat/teplovye_pushki/gazovye/tsunami/fhg_30r/

Отзывы и обсуждения товара на сайте:

http://www.vseinstrumenti.ru/klimat/teplovye_pushki/gazovye/tsunami/fhg_30r/#tab-Responses



РУКОВОДСТВО ПО ЭКСПЛУАТАЦИИ
пушек тепловых электрических
мод. FHG 15R и FHG 30R



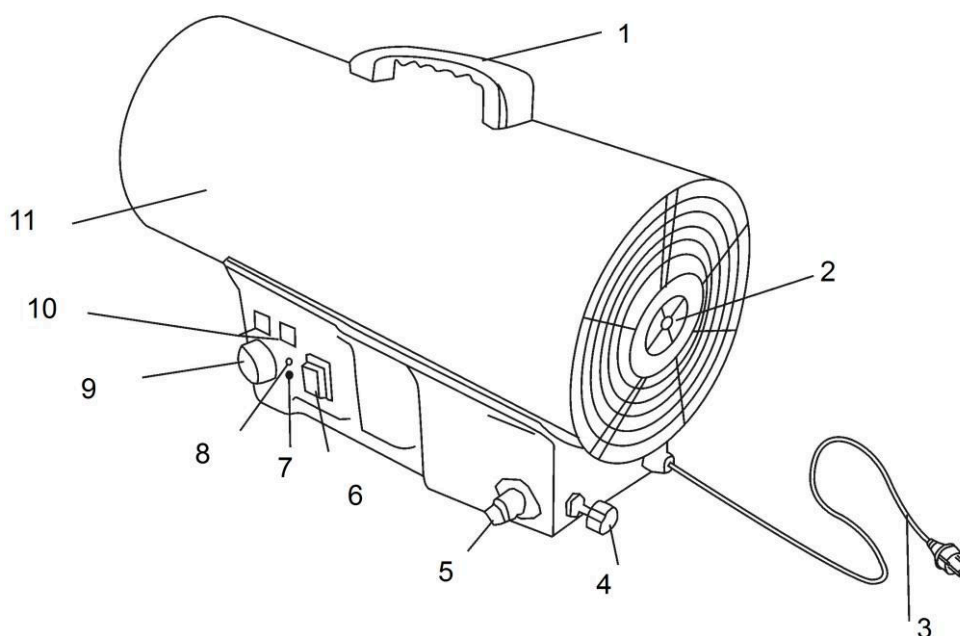
УВАЖАЕМЫЙ ПОКУПАТЕЛЬ!

Благодарим Вас за выбор пушки тепловой газовой “TSUNAMI” (в дальнейшем «Нагреватель»).

Перед использованием нагревателя, просим внимательно изучить правила обращения с изделием и меры безопасности, изложенные в настоящем руководстве по эксплуатации.

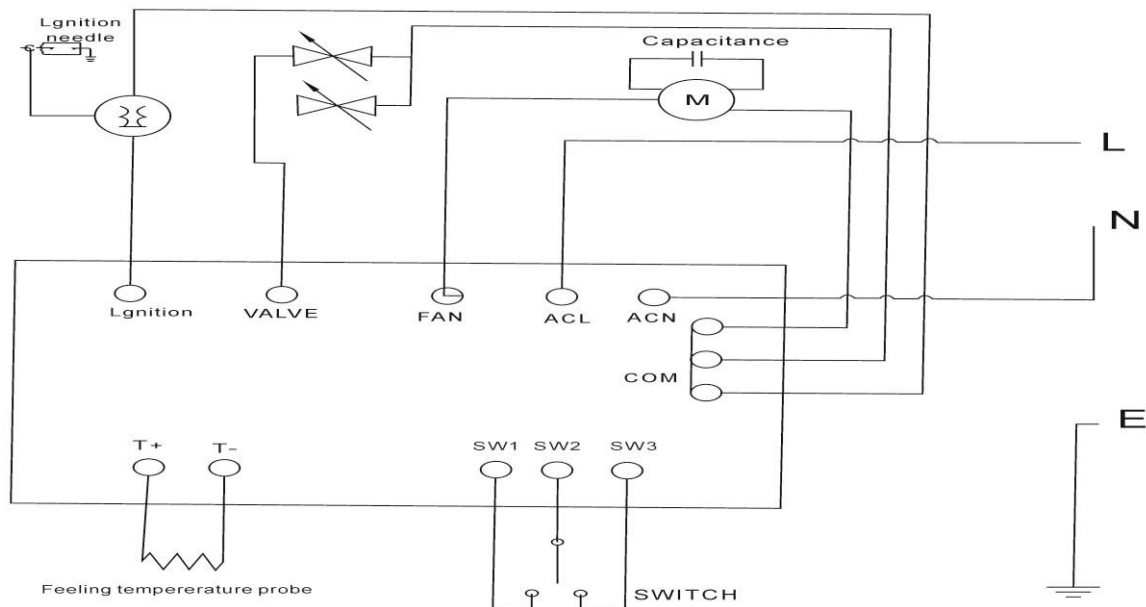
В случае возникновения вопросов, связанных с установкой или эксплуатацией приобретенного нагревателя, настоятельно рекомендуем обратиться за консультацией к нашим специалистам или обратиться к продавцу, у которого Вы его приобрели.

УСТРОЙСТВО НАГРЕВАТЕЛЯ



- | | |
|----------------------------------|----------------------------------|
| 1. Ручка | 7. Кнопка сброса (RESET) |
| 2. Двигатель | 8. Индикатор |
| 3. Силовой кабель | 9. Кнопка термостата |
| 4. Клапан | 10. Цифровой дисплей температуры |
| 5. Патрубок для подключения газа | 11. Кожух |
| 6. Выключатель | |

ПРИНЦИПИАЛЬНАЯ ЭЛЕКТРИЧЕСКАЯ СХЕМА



ТЕХНИЧЕСКИЕ ХАРАКТЕРИСТИКИ

Модель	FHG 15R	FHG 30R
Мощность, кВт	10-18	20-33
Расход газа, кг/час	0,8-1,2	1,5-2,4
Производительность, куб.м./час	300	800
Температура воздушного потока, °C	420	430
Топливо	Сжиженный газ пропан	
Минимальное давление газа, Бар	0,3	0,7
Рабочее давление газа, бар	0,7	1,5
Питание	220 В 50 Гц	
Защита от перегрева, °C	95	85
Габариты, мм	472x190x340	505x280x380
Вес, кг	5,3	7,6



ВНИМАНИЕ

Данное устройство является источником повышенной опасности!

- Несоблюдение правил предосторожности и требований настоящего руководства по эксплуатации могут привести к серьезным последствиям - тяжким телесным повреждениям,

гибели имущества или повреждения в результате пожара, взрыва, ожога, удушья, отравления угарным газом, и/или ударом электрического тока и даже смерти!

- Пользоваться данным нагревателем разрешается только людям, способным прочитать и понять информацию, содержащуюся в данном руководстве. Не допускайте к нагревателю детей! Не позволяйте кому-либо пользоваться данным нагревателем, не прочитав полностью данное руководство пользователя!

- Пользователю **ЗАПРЕЩАЕТСЯ** самостоятельно ремонтировать нагреватель.

- Пользователю **ЗАПРЕЩАЕТСЯ** вносить в конструкцию нагревателя какие-либо изменения.

- При работе с нагревателем строго придерживайтесь указаний, приведенных в данном руководстве. В противном случае, производитель (продавец) не гарантирует правильной работы нагревателя и не отвечает за возникшие последствия и причиненный вред имуществу и/или здоровью.

НАГРЕВАТЕЛЬ НЕ ПРЕДНАЗНАЧЕН ДЛЯ ИСПОЛЬЗОВАНИЯ В ДОМАШНИХ УСЛОВИЯХ И НА ОТДЫХЕ!

ОБЩИЕ ТРЕБОВАНИЯ:

- Нагреватель предназначен для работы только с бытовыми газовыми баллонами с надписью «ПРОПАН» (5, 12, 27, 50 литров по ГОСТ 15860-84) и ни с какими другими. Баллон должен быть оборудован стандартным вентилем.

- Не подключайте данный нагреватель к газовым трубам в жилых домах и другим источникам газа!

- Никогда не используйте нагреватель в помещениях с возможностью концентрации взрывоопасных паров.

- Данный нагреватель, в процессе работы, очень сильно нагревается и долгое время, после остановки, остается очень горячим!

- Размещайте нагреватель как можно дальше от легковоспламеняющихся материалов.

- Перед запуском нагревателя (розжигом пламени) необходимо проверить на наличие утечек все соединения (с помощью мыльного раствора). Все утечки должны быть устранены до пуска нагревателя.

- Неиспользуемые баллоны со сжиженным газом должны храниться отдельно от работающего нагревателя в проветриваемом помещении.

- Размещайте газовый баллон сзади от работающего нагревателя. Никогда не направляйте нагреватель на газовый баллон!

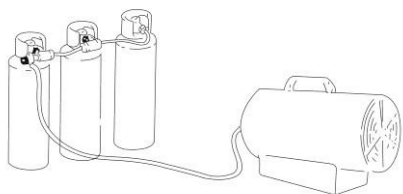
- Нагреватель должен быть использован только на открытом воздухе или в хорошо вентилируемых помещениях.

- Никогда не используйте нагреватель без кожуха.

- Не перекрывайте вход или выход нагревателя.

- Если нагреватель работает в течение длительного периода на своей максимальной мощности, возможно образование льда на газовом баллоне. Это связано с интенсивным выходом газа. Однако ни при каких условиях не нагревайте газовый баллон. Чтобы избежать этого эффекта, или, по крайней мере, уменьшить его, используйте газовый баллон большего размера или соединяйте газовые баллоны по схеме, указанной на рисунке № 1.

Рисунок № 1.



- Не используйте обогреватель в подвалах, в подвалах или в любом помещении ниже уровня земли.

- В случае неисправности обращайтесь в службу технической поддержки (уполномоченный

сервисный центр).

- После использования закройте вентиль газового баллона.
- Газовые баллоны всегда должны заменяться в соответствии с правилами безопасности вне каких-либо возможных источников воспламенения.
- Шланг подачи газа не должны быть скручен или согнут.
- Шланг подачи газа и редуктор, поставляемый в комплекте с нагревателем, запрещается каким-либо образом модернизировать, удлинять, укорачивать, ремонтировать и т.д.
- Используйте только оригинальные шланги и запасные части.
- Газовый баллон должен использоваться только в вертикальном положении. Никогда не подключайте нагреватель к газовому баллону без редуктора. Не нагревайте газовый баллон выше +40С. Закрывайте вентиль на газовом баллоне после каждого использования нагревателя. Перед присоединением шланга с редуктором к газовому баллону внимательно осматривайте накидную гайку и вентиль на отсутствие трещин, повреждений и загрязнений.
- В случае, утечки или подозрения на утечку газа, немедленно перекройте газовый баллон, выключите нагреватель и не используйте его пока он не будет проверен квалифицированным сервисным центром. Если нагреватель установлен в помещении, обеспечьте хорошую вентиляцию, полностью открыв двери и окна. Не допускайте в данном помещении искр или открытого огня.
- В случае любых сомнений обратитесь к Вашему поставщику или продавцу.
- Данное руководство не может предусмотреть все возможные нестандартные ситуации, которые могут возникнуть в процессе эксплуатации данного нагревателя. Пользователь должен самостоятельно следить за соблюдением техники безопасности и руководствоваться здравым смыслом при работе с нагревателем.

ВНИМАНИЕ! ОПАСНОСТЬ ОТРАВЛЕНИЯ УГАРНЫМ ГАЗОМ!

Отравление угарным газом (окисью углерода - СО). Первые признаки отравления напоминают симптомы гриппа - головная боль, головокружение и/или тошнота. Если у вас появились такие признаки, то немедленно впустите свежий воздух или покиньте помещение! Некоторые люди более других чувствительны к угарному газу. Это беременные женщины, люди с болезнями сердца и легких, а также с малокровием, люди, находящиеся под воздействием алкоголя и люди, находящиеся на больших высотах над уровнем моря.

Люди, имеющие проблемы с дыхательной системой, должны проконсультироваться у лечащего врача перед использованием нагревателя.

ВНИМАНИЕ! ОПАСНОСТЬ ПОРАЖЕНИЯ ЭЛЕКТРИЧЕСКИМ ТОКОМ!

- Перед подключением проверьте соответствие вашей электросети параметрам ~ 220В 50 Гц.
- Используйте электропроводку с заземляющим проводом и соответствующие удлинители.
- Не устанавливайте нагреватель в местах, где на него может попасть дождь либо брызги воды.
- Если нагреватель не используется, обязательно выньте вилку из розетки ~ 220В.

ПОДГОТОВКА К РАБОТЕ

1. Выньте нагреватель из картонной коробки.
2. Проверьте нагреватель, газовый шланг и редуктор на наличие возможных повреждений возможных при транспортировке. При возникновении каких-либо сомнений в исправности нагревателя не пользуйтесь им, обратитесь за консультацией к продавцу, у которого вы его приобрели.
3. В холодное время года текучесть сжиженного газа резко уменьшается. Перед использованием отогрейте газовый баллон в теплом помещении.
4. Убедитесь в правильном заземлении нагревателя.
5. Подключите шланг подачи газа к редуктору. Подключите шланг и редуктор к вентилю газового баллона, вращая накидную гайку против часовой стрелки вручную до упора. Затяните с помощью ключа с небольшим усилием, чтобы не повредить резиновую прокладку. Редуктор должен располагаться горизонтально. Проверьте надежность соединений.
6. Медленно откройте вентиль газового баллона и проверьте отсутствие протечек газа в газовом шланге и во всех соединениях. Рекомендуется использовать детекторы обнаружения утечек газа. Возможно использовать мыльный раствор. Пузырьки газа укажут на место утечки. Все утечки должны быть устранены до пуска нагревателя.

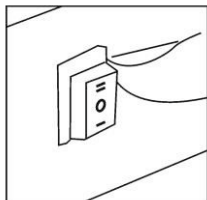
НЕ ИСПЛЬЗУЙТЕ ОТКРЫТЫЙ ОГОНЬ ДЛЯ ОБНАРУЖЕНИЯ УТЕЧЕК ГАЗА!!!

ВКЛЮЧЕНИЕ НАГРЕВАТЕЛЯ И ЗАЖИГАНИЕ

Модели с автоматическим розжигом.

1. Подключите шнур питания к розетке ~ 220 В 50 Гц с заземляющим контактом.
2. Установите выключатель в положение “I” и двигатель начинает работать. На цифровой дисплее отобразится значение температуры в помещении (рис. 2).

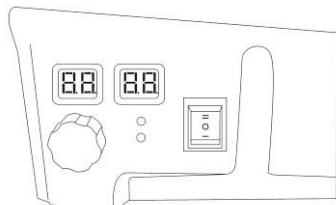
Рис.2



Убедитесь, что двигатель вентилятора вышел на рабочие обороты во избежание взрыва паров газа скопившихся в камере сгорания.

3. Откройте вентиль и переключите выключатель в положение “II”. На левом дисплее отображается заданная температура, на правом дисплее – реальная температура в помещении (рис.3). В случае, если заданная температура выше текущей температуры в помещении произойдет автоматическое зажигание.

Рис. 3



4. Регулируйте давления газа с целью установления желаемой тепловой мощности, повернув кнопку редуктора давления против часовой стрелки для увеличения давления или по часовой стрелке для уменьшения.
5. Если пламя загорается, но через несколько секунд нагреватель выключается, загорается контрольная лампа “RESET”. Подождите одну минуту, нажмите кнопку перезагрузки “UNLOCK” и повторите процедуру включения.
6. В случае, если проблемы будут повторяться – обратитесь в уполномоченную сервисную службу.



ВНИМАНИЕ

Если возникают проблемы с зажиганием, перед повторным зажиганием проверьте, что вентилятор не заблокирован и нет препятствия для воздуха на входе и на выходе нагревателя.

ВЫКЛЮЧЕНИЕ НАГРЕВАТЕЛЯ

Для выключения нагревателя, перекройте вентиль газового баллона. Дайте вентилятору работать до момента, пока пламя не затухнет. Затем переключите выключатель в положение “O”.

ВЕНТИЛЯЦИЯ

Нагреватель может также использоваться в качестве вентилятора.

Для этого:

1. Отсоедините шланг подачи газа и подключите вилку нагревателя в электрическую сеть.
2. Установите выключатель в положение “I”.



ВНИМАНИЕ

- Существует опасность удушья!
- Не используйте нагреватель для обогрева жилых помещений.
- Не используйте нагреватель в непроветриваемых помещениях.
- Поток горения и вентиляции воздуха не должна быть закрыты.
- Обеспечьте надлежащую вентиляцию помещения, где работает нагреватель. Недостаточная вентиляция помещения приводит к неправильному сжиганию газа, что может привести к отравлению угарным газом, серьезным травмам или смерти.

ЕСЛИ ВЫ ПОЧУВСТВОВАЛИ ЗАПАХ ГАЗА

Природный газ не имеет запаха и в него специально добавляются искусственные отдушки с целью обнаружения утечек газа.

Так как пропан тяжелее воздуха, запах начинает распространяться снизу у пола.

ЗАПАХ ГАЗА ДОЛЖЕН ЯВЛЯТЬСЯ ДЛЯ ВАС СИГНАЛОМ К НЕМЕДЛЕННОМУ ДЕЙСТВИЮ!

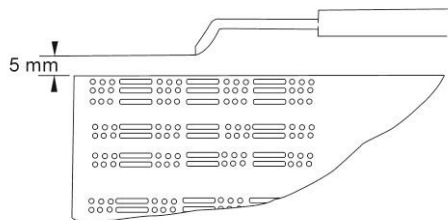
- Не трогайте электрические выключатели, электрические шнуры или удлинители. Не зажигайте спички или и не пользуйтесь другими источниками открытого огня. Ни в коем случае не пытайтесь разжечь огонь. Не используйте телефон.
- Перекройте подачу газа к нагревателю.
- Незамедлительно покиньте здание.
- Пропан тяжелее воздуха и его концентрация будет больше в местах с более низким уровнем. Незамедлительно покиньте указанные места.
- Вызовите аварийную службу горгаза, используя телефон соседей. Повторно не входите в помещения, где произошла утечка газа.
- Держитесь на расстоянии от данных помещений до момента, когда аварийная служба даст на это разрешение.
- Не используйте нагреватель без его осмотра специалистами авторизованной сервисной службы.

ТЕХНИЧЕСКОЕ ОБСЛУЖИВАНИЕ

- Ремонт или техническое обслуживание должны проводиться только квалифицированным персоналом.
- Технический осмотр нагревателя должен производиться не реже 1 раза в год.
- Регулярно проверяйте состояние газового шланга и редуктора.
- Перед любым ремонтом и техническим обслуживанием, нагреватель должен быть отключен от источников электроэнергии и газа.
- В случае, если нагреватель не использовался длительное время, перед его использованием, рекомендуется провести технический осмотр, обратив внимание на:

- Состояние газового шланга
- Зазор разрядника (рисунок 4)

Рисунок 4.



- Состояние контактов термостата и термопары.
- Продуйте сжатым воздухом вентилятор и другие внутренние части нагревателя.

ВОЗМОЖНЫЕ НЕСПРАВНОСТИ

Проблема	Причина	Решение
Двигатель не работает	Нет питания	Проверьте шнур питания и вилку на наличие повреждений. Проверьте сеть на соответствие параметрам -220В 50Гц Проверьте клеммник тестером
	Термостатом установлена слишком низкая температура	Термостатом установите более высокую температуру
	Предохранительный термостат отключил двигатель	Подождите одну минуту и нажмите кнопку “RESET”
Двигатель работает, но горелка не загорается и через несколько секунд нагреватель останавливается	Закрыт вентиль газового баллона	Откройте вентиль газового баллона
	В газовом баллоне нет газа	Подсоедините новый газовый баллон
	Засорение сопла	Снимите и прочистите сопло
	Закрыт газовый электромагнитный клапан	Проверьте работу газового электромагнитного клапана
	Нет искры	Проверьте зазор на разряднике
Горелка загорается, но через несколько секунд нагреватель останавливается.	Отсутствует заземление	Проверьте и обеспечьте заземление
	Неправильное соединение датчика и предохранительного устройства	Проверьте и правильно подсоедините
	Предохранительное устройство неисправно	Замените предохранительное устройство
Нагреватель останавливается во время работы	Чрезмерная подача газа	Проверьте редуктор давления и при необходимости замените его
	Недостаточная подача воздуха	Убедитесь в нормальной работе двигателя
	Недостаточная подача газа в следствии образовавшегося льда на газовом баллоне	Используйте газовый баллон большего объема или два газовых баллона, соединенных вместе

ГАРАНТИИ

Изготовитель гарантирует соответствие нагревателя требованиям технических условий при соблюдении потребителем условий эксплуатации.

Гарантийный срок эксплуатации устанавливается в течение одного года со дня ввода нагревателя в эксплуатацию, но не более 1,5 лет с момента изготовления.

Изготовитель обязуется в течение гарантийного срока эксплуатации безвозмездно устранять/заменять вышедшие из строя по вине изготовителя детали и узлы.

Изготовитель не принимает претензии за некомплектность и механические повреждения вентилятора после его продажи.

ВНИМАТЕЛЬНО изучите условия гарантийного обслуживания, указанные в гарантийном талоне.

В случае претензий и/или поломок обращайтесь в сервисные службы, указанные в гарантийном талоне.