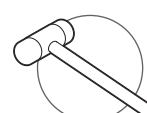
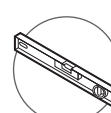
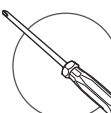
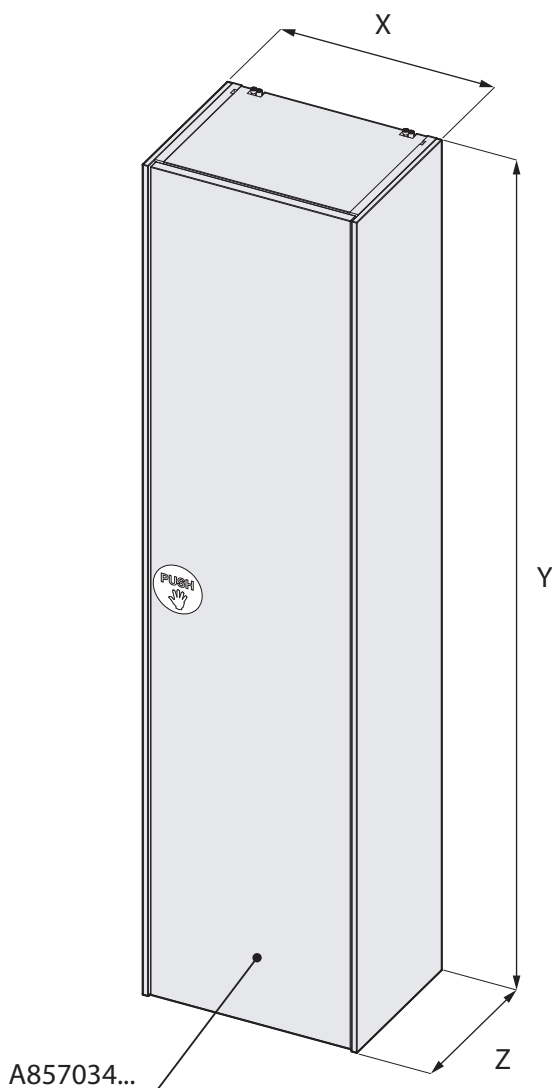
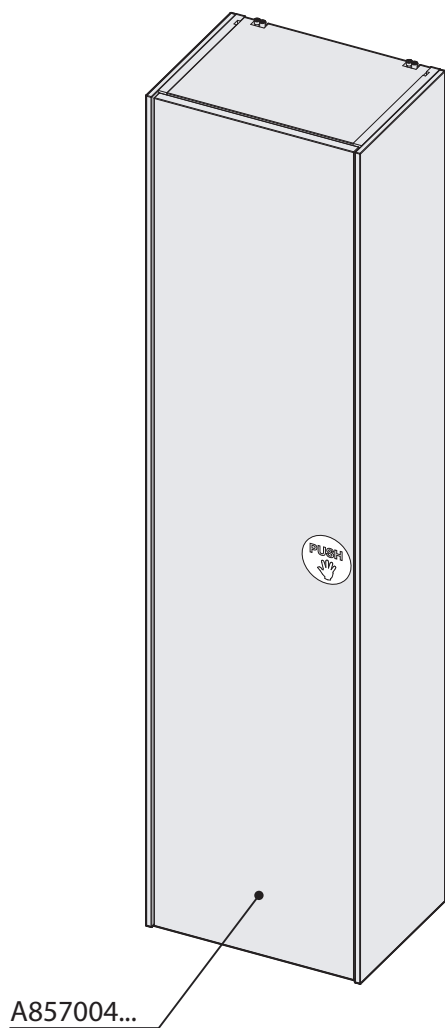




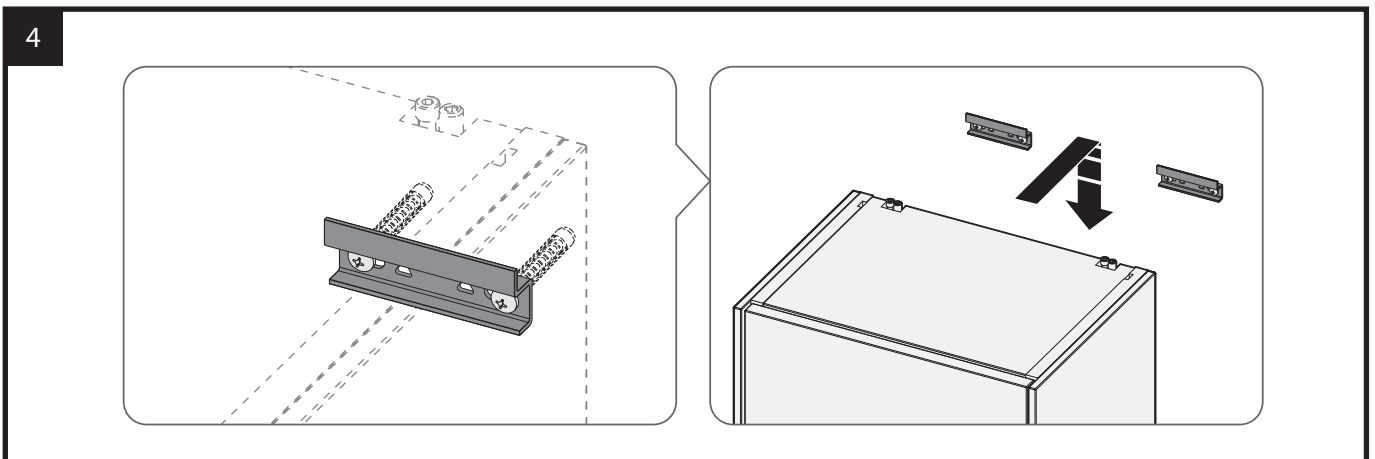
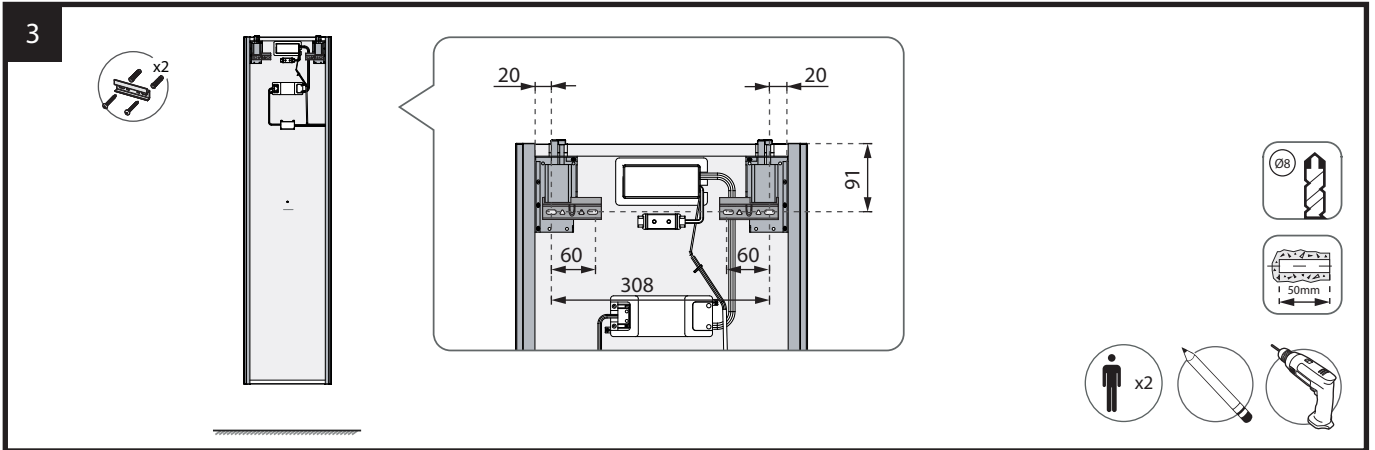
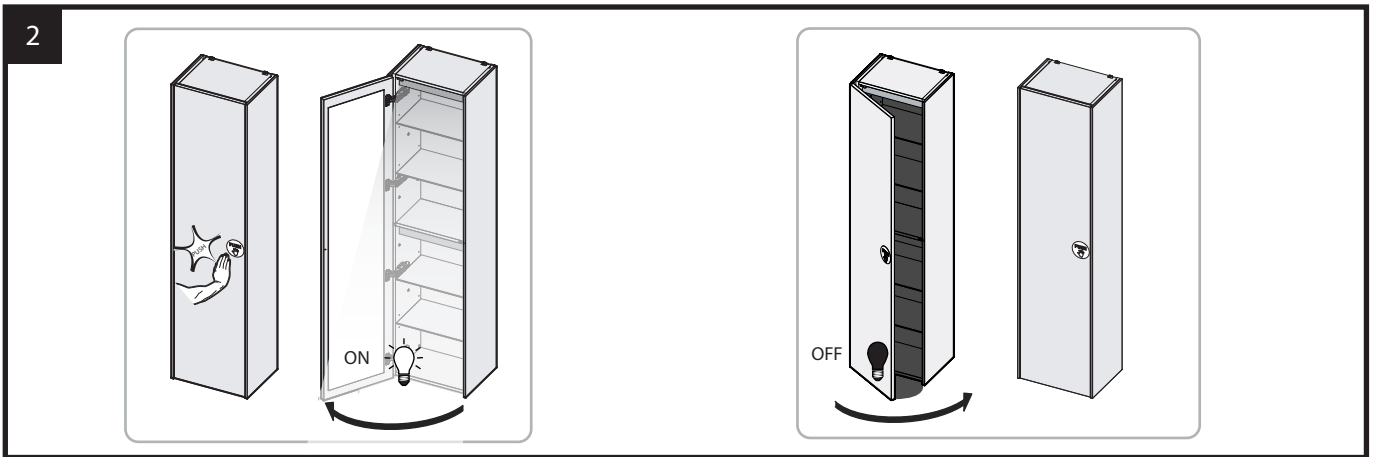
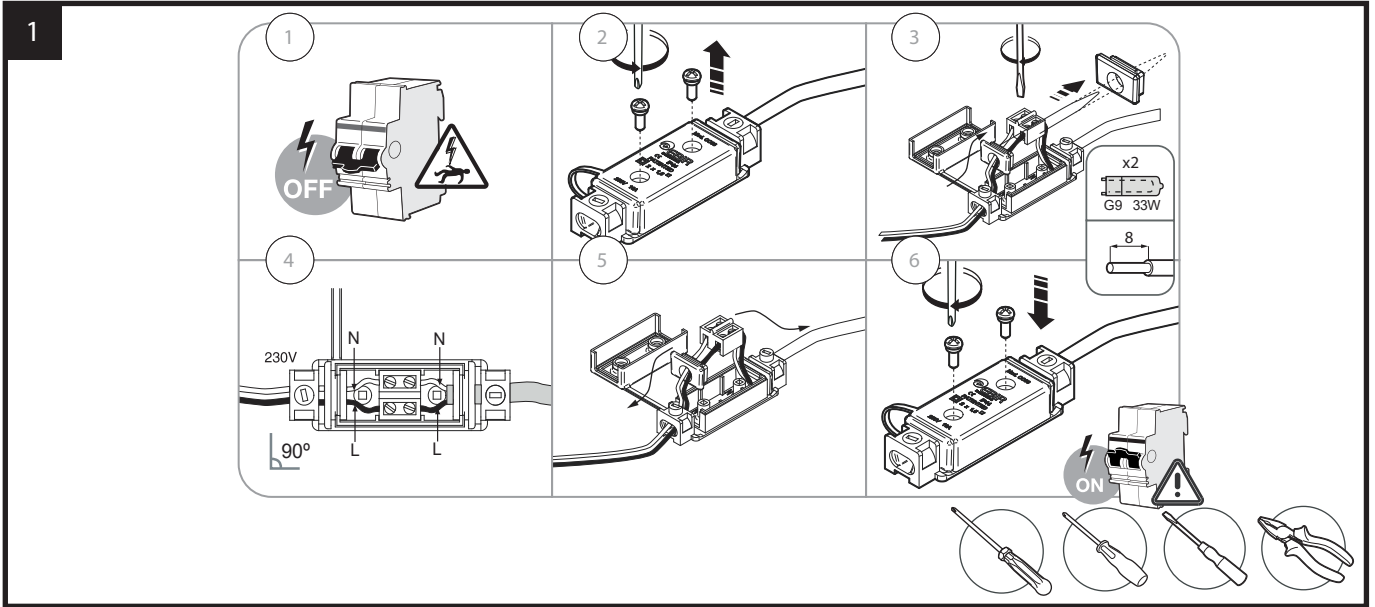
# Roca

## INSPIRA

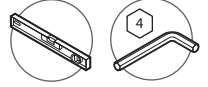
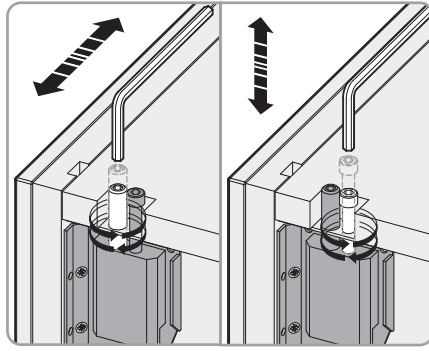
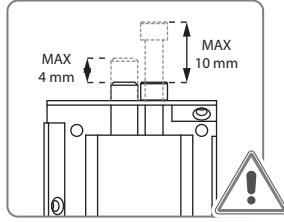
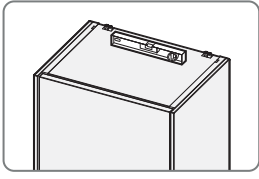


	mm		
	X	Y	Z
A857004...	400	300	1600
A857034...	400	300	1600

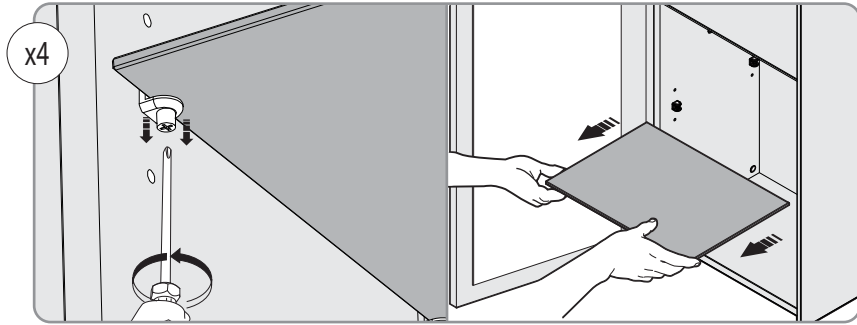
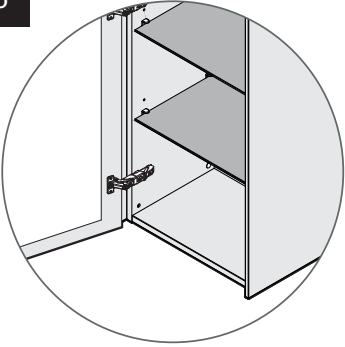
A857004...	400	300	1600
A857034...	400	300	1600



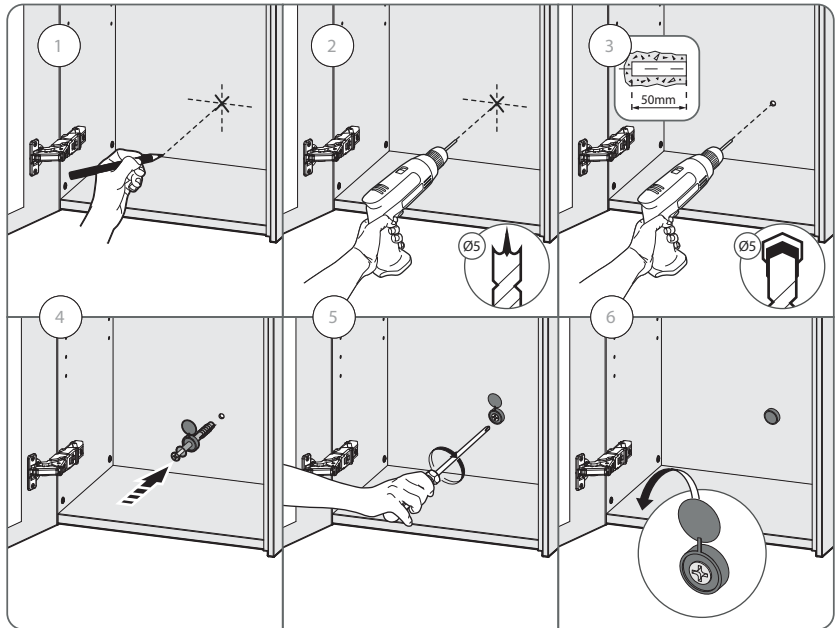
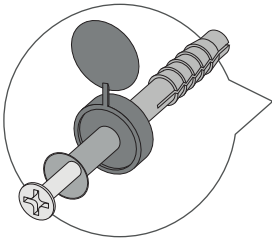
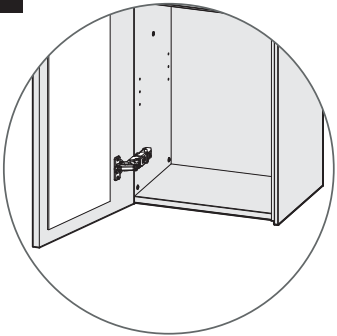
5



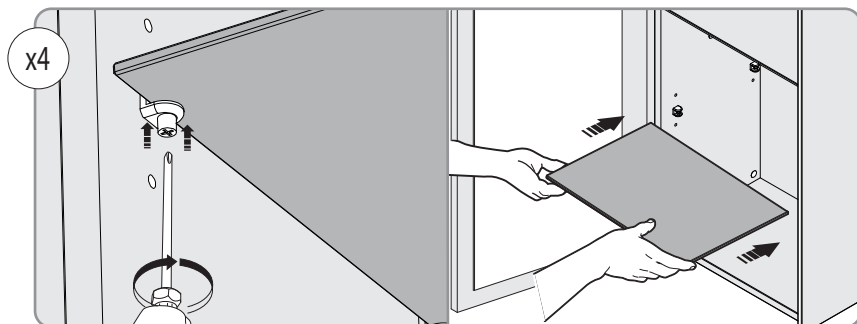
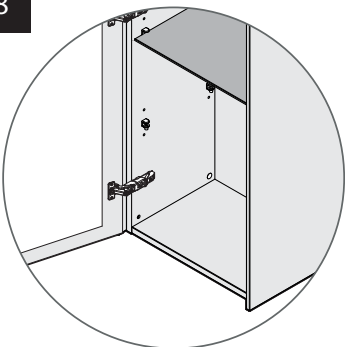
6



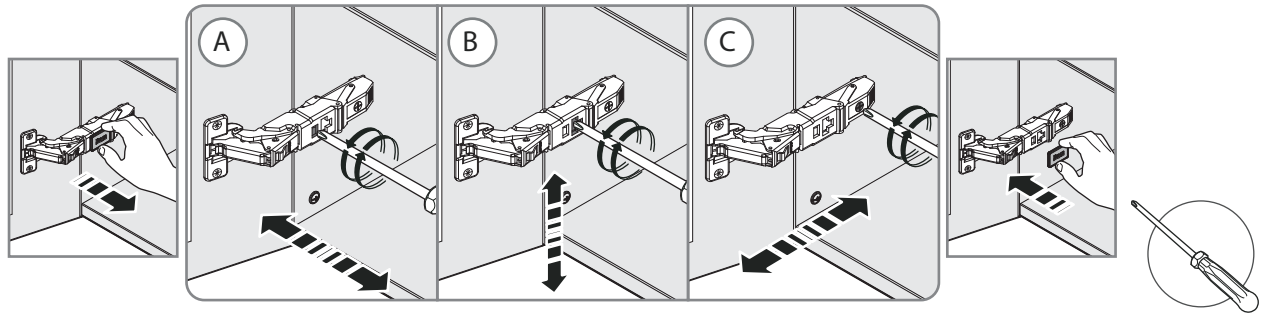
7



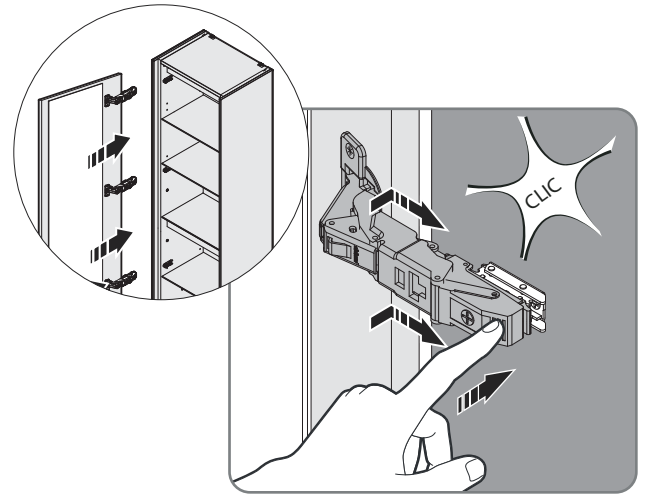
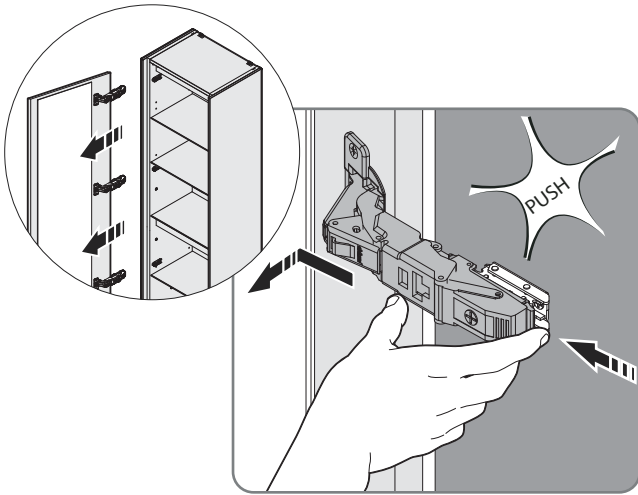
8



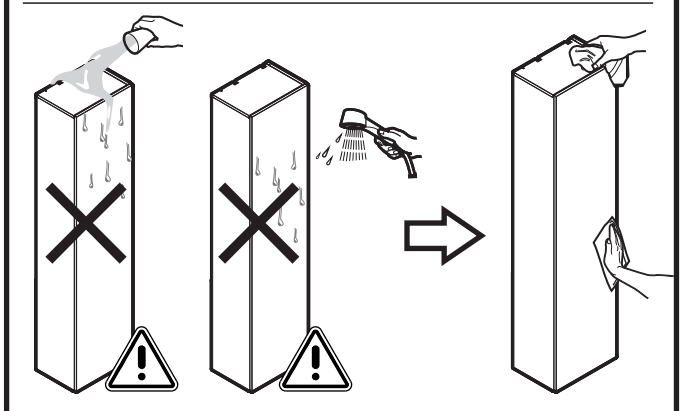
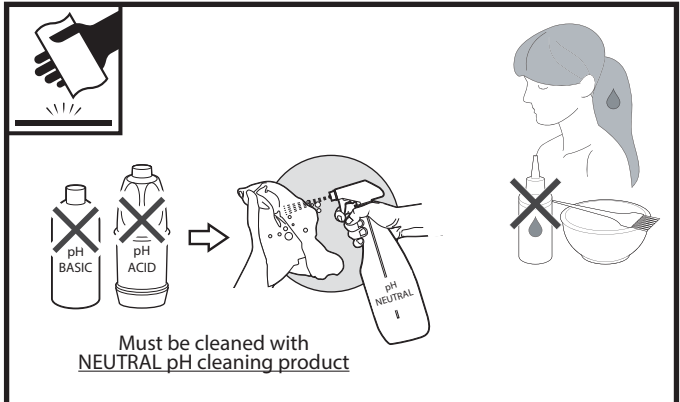
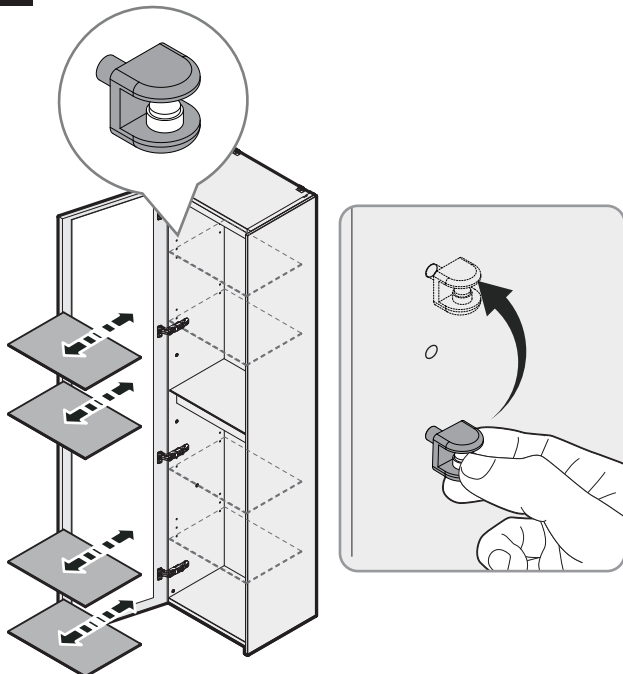
9



OPTIONAL



10



DIN A3



Roca Sanitario, S.A.  
Avda. Diagonal, 513  
08029 Barcelona  
SPAIN  
www.roca.com

933 661 266 LÍNEA DE ATENCIÓN AL CONSUMIDOR ESPAÑA  
SERVICIO TÉCNICO ESPAÑA



productsupport.rs@roca.net  
soporteproducto.rs@roca.net

Q40600073G-d