



ISTRUZIONI DI MONTAGGIO

IT

FITTING INSTRUCTIONS

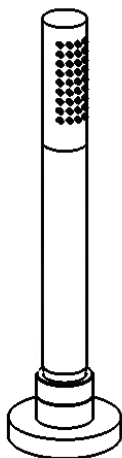
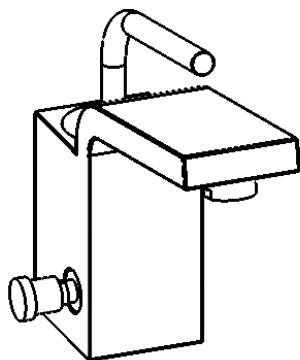
EN

NOTICE DE MONTAGE

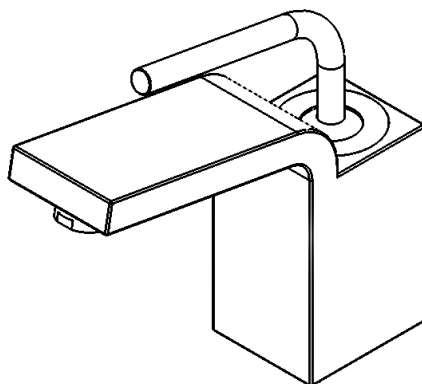
FR

HEY JOE

740 - 750



740



750



WE ARE IB

DATI TECNICI

Pressione dinamica min: _____ 0.5 bar

Pressione MAX di esercizio: _____ 5 bar

Pressione di esercizio raccomandata: _____ 1-5 bar

Si raccomanda di utilizzare un riduttore di pressione,
se all'interno dell'impianto si hanno pressioni statiche superiori a 5 bar.

Temperatura MAX acqua calda: _____ 80°C

NORME DI INSTALLAZIONE, MANUTENZIONE E VERIFICHE PRELIMINARI

Perchè il suo apparecchio funzioni nella maniera corretta e possa durare nel tempo, occorre che vengano rispettate le modalità di installazione e manutenzione illustrate in questo opuscolo. Affidarsi ad un idraulico qualificato. Assicurarsi che l'impianto sia stato liberato da tutti i detriti ed impurità esistenti.

INSTALLAZIONE

Fig. 1: Avvitare i flessibili. Avvitare il tirante inserendo la guarnizione in fibra.

Fig. 2: Realizzare un foro sul piano (MIN Ø44mm – 1.73 in, MAX Ø53mm - 2.08 in)

Posizionare il corpo sul piano, facendo passare i flessibili e il tirante all'interno del foro e posizionando OR di tenuta.

Fig. 3: Da sotto il piano inserire la guarnizione e la flangia nel tirante, avvitando il dado fino al completo bloccaggio. Avvitare sul tirante la riduzione inserendo la guarnizione in fibra.

Fig. 4: Realizzare un foro sul piano (MIN Ø27mm – 1.06 in, MAX Ø35mm - 1.37 in), posizionare il supporto doccia sul piano posizionando la guarnizione di tenuta.

Fig. 5: Da sotto il piano inserire la guarnizione e avvitare la ghiera fino al completo bloccaggio.

Fig. 6: Inserire l'estremità del flessibile attraverso il supporto doccia. Collegare l'altra estremità alla doccia e posizionarlo nel supporto doccia.

Fig. 7: Da sotto il piano, avvitare l'estremità del flessibile alla riduzione del tirante, fino al completo bloccaggio.

Dopo aver terminato l'installazione del rubinetto con il corpo incassato aprire i rubinetti d'arresto e verificare il corretto funzionamento del miscelatore, lasciandolo in pressione per alcuni minuti controllando la mancanza di perdite.

PULIZIA

Per una corretta pulizia, lavare esclusivamente con acqua e sapone, risciacquare ed asciugare con una pelle di daino e panno morbido. Evitare assolutamente l'impiego di alcool, solventi, detersivi solidi o liquidi contenenti sostanze corrosive o acide, strofinacci con fibre sintetiche, spugne abrasive, tamponi con fili metallici, poichè potrebbero alterare irreversibilmente le superfici trattate.

TECHNICAL DATA

Minimum dynamic pressure: _____ 0.5 bar

Maximum operational pressure: _____ 5 bar

Recommended operational pressure: _____ 1-5 bar

It's recommended to use a pressure reducer in case of static pressure superior than 5 bar inside the waterpipe.

Maximum hot water temperature: _____ 80°C

INSTALLATION, MAINTENANCE AND PRELIMINARY CHECKING PROCEDURE

In order to get your device work correctly and fine in time, must ensure compliance with the mode of installation and maintenance described in this booklet. Relying on a qualified plumber. Make sure that the system is free from all debris and impurities existing.

INSTALLATION

Fig. 1: Screw the hoses. Screw the tie rod by inserting the fiber gasket.

Fig. 2: Make a hole in the plane (MIN Ø44mm – 1.73 in, MAX Ø53mm - 2.08 in)

Position the body on the surface, passing the hoses and the tie rod inside the hole and positioning the sealing gasket.

Fig. 3: From below the surface, insert the gasket and the flange in the tie rod, screwing the nut until it is completely blocked. Screw the reduction into the tie rod by inserting the fiber gasket.

Fig. 4: Make a hole on the surface (MIN Ø27mm – 1.06 in, MAX Ø35mm - 1.37 in), position the shower support on the surface by positioning the seal.

Fig. 5: From under the plane insert the gasket and screw the ring nut until it is completely blocked.

Fig. 6: Insert the end of the hose through the shower support. Connect the other end to the showerhead and place it in the shower holder.

Fig. 7: From under the surface, screw the end of the hose to the reduction of the tie rod until it is completely locked.

After finishing the installation of the tap with the built-in body, turn on the stopcocks and check that the mixer tap unit operates correctly. Keep the tap pressurized for a few minutes checking eventual leaks.

CLEANING

In order to get a correct cleaning, exclusiveny wash with soap and water, rewash and dry with deerskin and a soft cloth. Avoid to use alcohol, solvents, solid or liquid detergents made by corrosive or acid substances, towel made by synthetic materials, abrasive sponges, because they could irreversibly alterate the treated surfaces.

CARACTERISTIQUES TECHNIQUES

Pression dynamique minimale : _____ 0.5 bar

Pression de service maximale : _____ 5 bar

Pression de service recommandée : _____ 1-5 bar

Il est recommandé d'utiliser un réducteur de pression en cas, dans le système hydraulique, il y a des pressions statiques supérieures à 5 bar.

Température maximum d'eau chaude : _____ 80°C

INSTALLATION, D'ENTRETIEN ET CONTROLES PRELIMINAIRES

Pour assurer le bon fonctionnement du produit et il puisse durer dans le temps, il est nécessaire qu'ils soient remplies les procédures de installation et l'entretien définies dans la brochure. S'appuyer sur un plombier qualifié. S'assures que les tuyauteries soient nettoyées par toutes saletés et résidus.

INSTALLATION

Fig. 1: Visser les tuyaux. Visser le tirant en insérant le joint de fibre.

Fig. 2: Faire un trou dans le plan (MIN Ø44mm – 1.73 in, MAX Ø53mm - 2.08 in) positionner le corps sur le plan, faire passer les flexibles et le tirant à l'intérieur du trou et positionner le joint d'étanchéité.

Fig. 3: Sous le plan, insérez le joint et la bride dans le tirant en vissant l'écrou jusqu'à ce qu'il soit complètement bloqué. Visser la réduction sur le tirant en insérant le joint de fibre.

Fig. 4: Faire un trou sur le plan (MIN Ø27mm – 1.06 in, MAX Ø35mm - 1.37 in), positionner le support de douche sur le plan en positionnant le joint.

Fig. 5: Sous le plan, insérez le joint et vissez l'écrou jusqu'à ce qu'il soit complètement bloqué.

Fig. 6: Insérez l'extrémité du tuyau dans le support de douche. Connectez l'autre extrémité à la pomme de douche et placez-le dans le support de douche.

Fig. 7: De dessous du plan, visser l'extrémité du tuyau sur la réduction du tirant, jusqu'à ce qu'il soit complètement bloqué.

After finishing the installation of the tap with the built-in body, turn on the stopcocks and check that the mixer tap unit operates correctly. Keep the tap pressurized for a few minutes checking eventual leaks.

NETTOYAGE

Afin d'assurer un bon nettoyage, laver exclusivement avec eau et savon, rincer et essuyer avec un chiffon doux. N'utiliser jamais alcool, solvants, de poudres à récurer ni de nettoyeurs acides et éponges abrasives ou éponges métalliques car risquent de causer des dommages irrémédiables.

Fig. 1

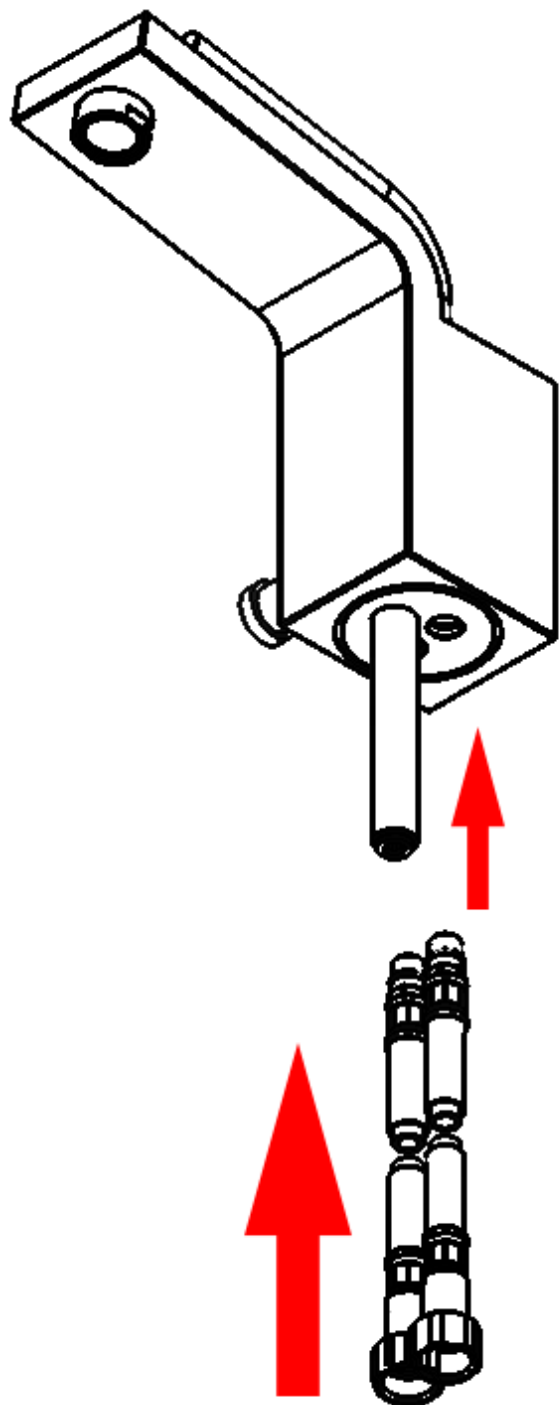


Fig. 2

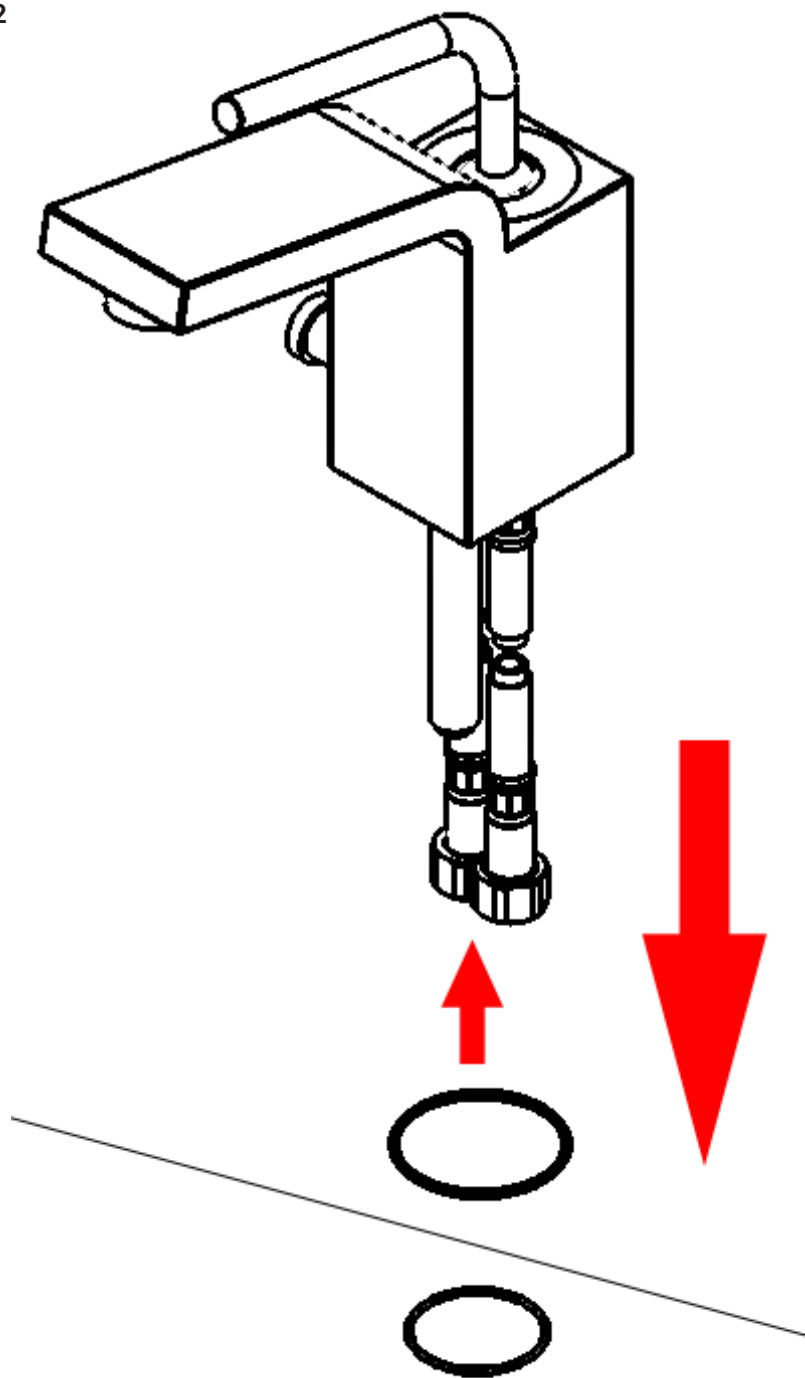


Fig. 3

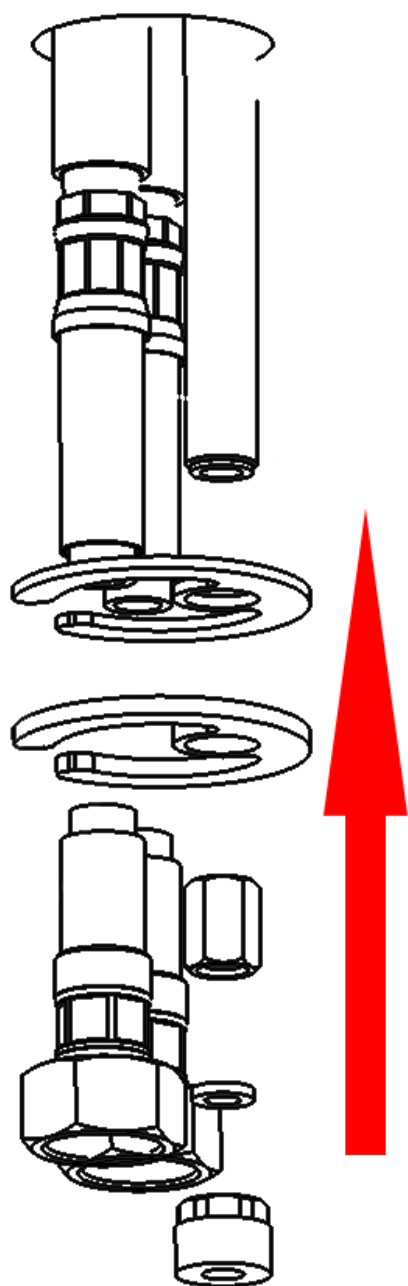
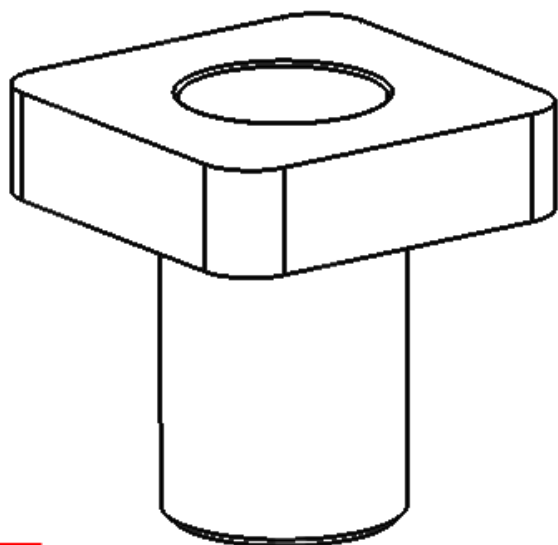


Fig. 4



Ø30 mm - 1.18 in



Fig. 5

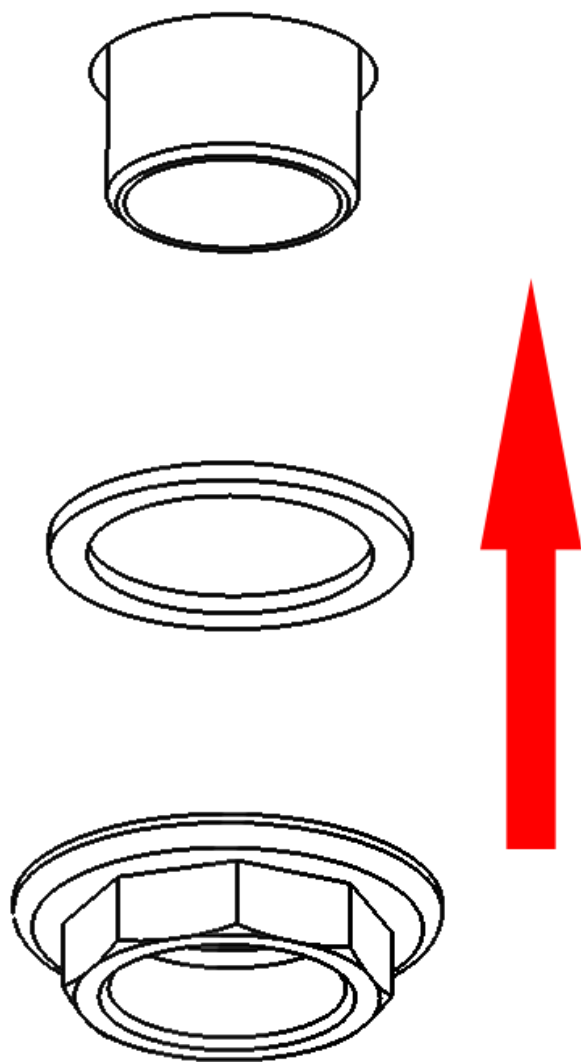


Fig. 6

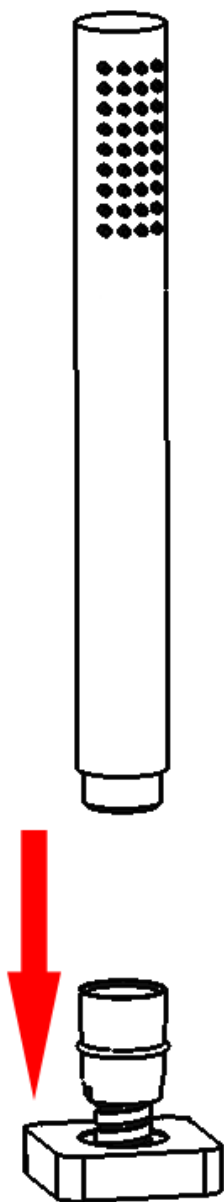
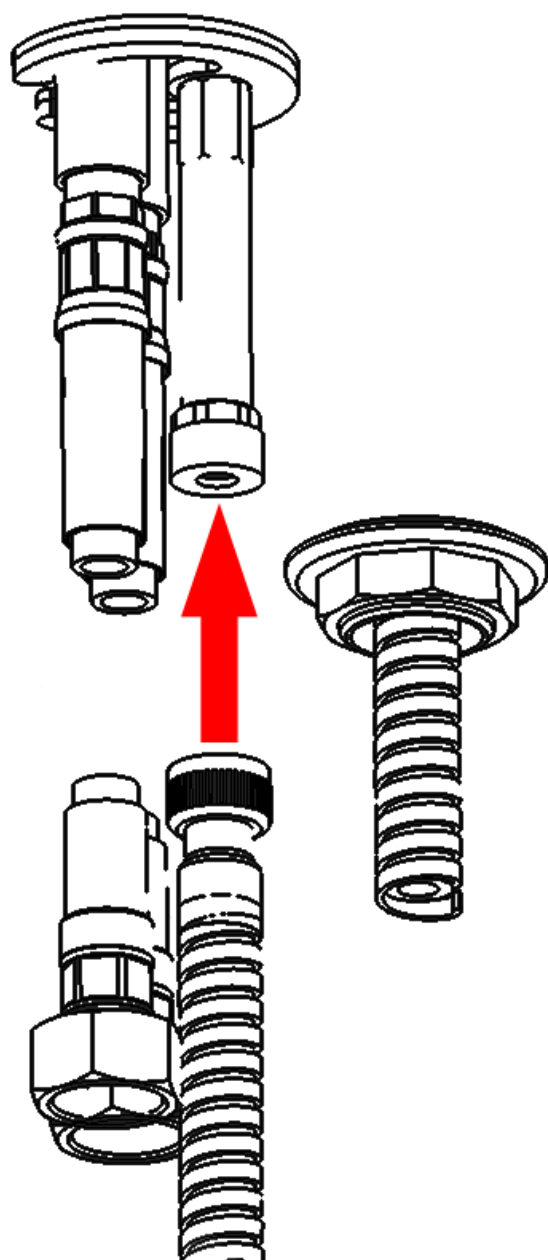


Fig. 7



11/03/2022

IMPORTANT

Pressure & Temperature Requirements.

- ✱ Hot and cold water inlet pressures should be equal.
- ✱ Inlet pressure range: 150-1000 kPa
- ✱ New Regulation: -500 kPa maximum operating pressure at any outlet within a building (Ref. AS/NZS 3500.1-2003, Clause 3.3.4)
- ✱ Maximum hot water temperature: 80°C.



WE ARE IB

IB RUBINETTERIE s.p.a
via dei Pianotti 3/5
25068 Sarezzo (BS) - Italy -
P.IVA 01785230986

ISCR. REG. IMPR.
BS 01785230986
R.E.A. BS 352087
capitale sociale €420.000,00 i.v.

T. +39 030 802101
F. +39 030 803097
info@weareib.it
www.weareib.it