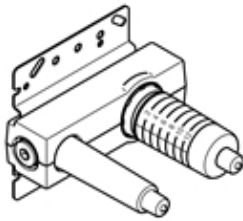
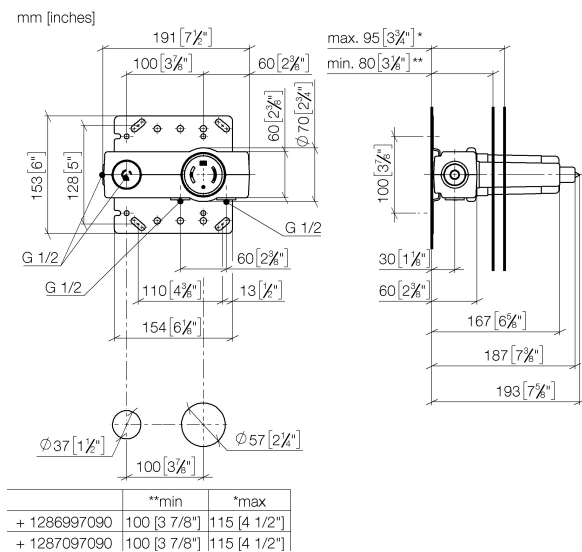


Умывальник - продукты скрытого монтажа  
 смеситель настенный однорычажный скрытого монтажа смеситель справа -  
 Артикульный номер: 35 860 970 90

- латунь, неэтилированная устойчивая к обесцинкованию
- 2х патрубок 1/2" (холодный/горячий), DN 15
- 1х отвод для настенного излива - внутренняя резьба 1/2"
- 1х отвод – внутренняя резьба 1/2"
- 2х необработанный защитный кожух
- защитная манжета от проникновения воды
- звукоизоляция
- расстояние между осями 100 мм



размерный чертеж

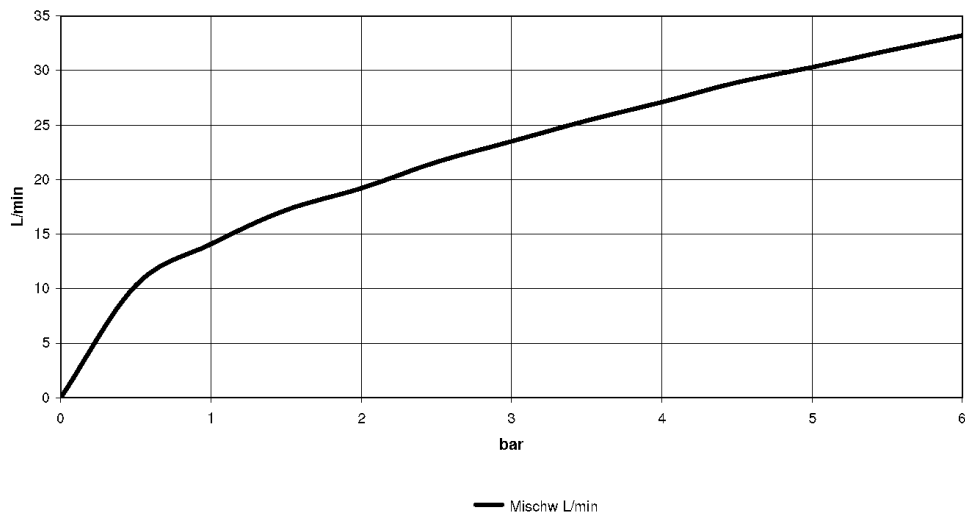


Все величины в мм / дюймах = мм x 0,0394



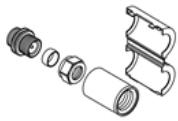
Умывальник - продукты скрытого монтажа  
смеситель настенный однорычажный скрытого монтажа смеситель справа -  
Артикульный номер: 35 860 970 90

график расхода



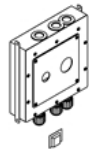


Умывальник - продукты скрытого монтажа  
смеситель настенный однорычажный скрытого монтажа смеситель справа -  
Артикульный номер: 35 860 970 90



12 010 970 90

Защита от утечки 1/2" -



39 807 970 90

Дугоух Смеситель для  
умывальника  
однорычажный настенный  
Смеситель справа / слева /  
сверху -



12 869 970 90

Удлинение 20 мм -



12 870 970 90

Удлинение 20 мм -



12 880 970 90

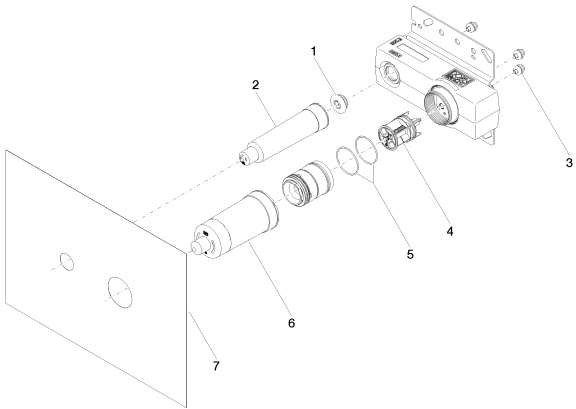
Адаптер для труб с  
противоположным  
расположением -

Умывальник - продукты скрытого монтажа

смеситель настенный однорычажный скрытого монтажа смеситель справа -

Артикульный номер: 35 860 970 90

### Спецификация запасных частей



№	Артикульный №	Наименование	Расходуемое кол-во
1	04 31 20 006 00 90	Донный клапан 1/2" -	1
2	09 21 02 173 90		1
3	90 23 01 091 00 90		3
4	90 31 20 107 00 90		1
5	09 14 10 190 90	O-Ring EPDM 70 38,0 x 1,5 мм -	2
6	09 21 02 176 90		1
7	04 14 03 074 00 90	Прокладка -	1