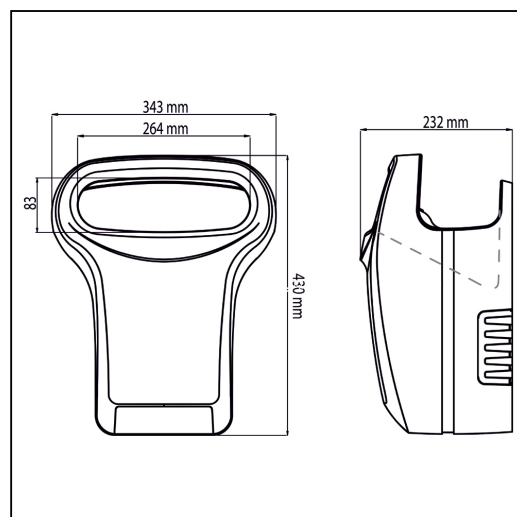


Suszarka kieszeniowa do rękawiczek MERIDA EXP'AIR, aluminium, biała

symbol: EIB301

- uruchamiana automatycznie czujnikiem podczerwonym
- suszarka wyposażona w silnik wysokoobrotowy szczotkowy
- obudowa w kolorze białym wykonana z aluminium, pozostałe elementy urządzenia wykonane z wysokiej jakości tworzywa ABS
- suszarka jest niezwykle odporna na uszkodzenia mechaniczne i wilgoć
- suszarka wyposażona jest w dwa filtry miedziane, których nie trzeba wymieniać, należy je jedynie czyścić
- woda odprowadzana jest do specjalnego zbiorniczka
- istnieje również możliwość podłączenia odpływu przelewowego ze zbiorniczka bezpośrednio do sieci kanalizacyjnej
- krótki czas suszenia (10-15 sekund)
- suszarka posiada certyfikat SE-96056 (dotyczy ochrony bryzgoszczelności - IP44), co pozwala montować urządzenie bezpośrednio przy przyłoczach wodnych
- kompaktowe rozmiary oraz duża trwałość podzespołów (silnik, wirnik) powodują, że jest to urządzenie uniwersalne zalecane do małych jak i dużych toalet o dużym natężeniu ruchu



Parametry

wysoko	43 cm
szeroko	34,4 cm
głęboko	23,2 cm
materiał	Aluminium, ABS
zasilanie	220V-240V / 50Hz-60Hz
moc nominalna	800 W
moc silnika	800 W
prędkość obrotowa silnika	26500 obr/min
temperatura powietrza	40 °C
klasa ochrony p. porażenia	klasa II
czas suszenia	10-15 s
poziomy hałas	75 dB
prędkość powietrza	396 km/h
wydajność	2,33 m ³ /min
bryzgoszczelność	IP44
waga	7 kg