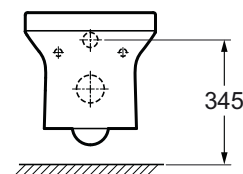
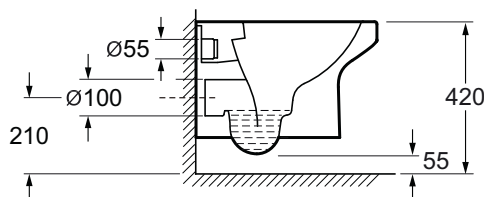
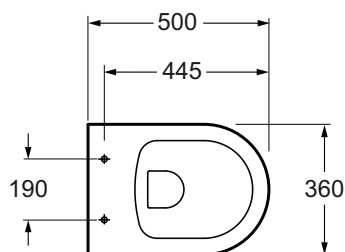
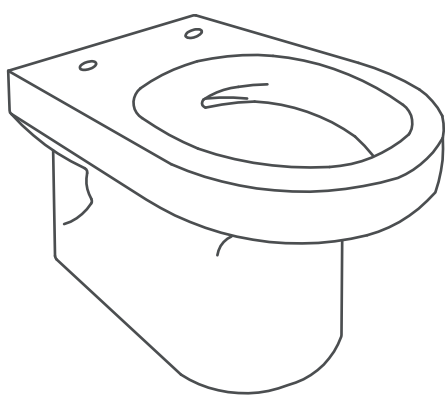


USER MANUAL РУКОВОДСТВО ПОЛЬЗОВАТЕЛЯ

ELITE

Подвесной унитаз Rimless
с сиденьем микролифт, белый

Аспалы унитаз Rimless,
микролифтті отырғышымен жиынтықта



EDX114RU-00

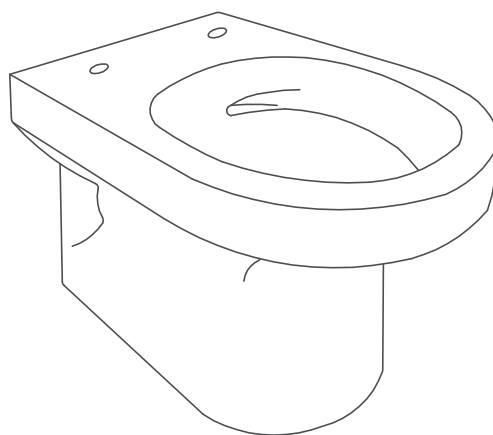
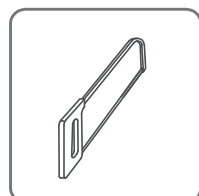
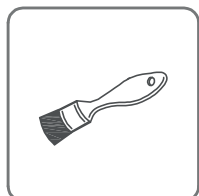
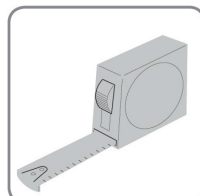
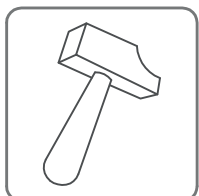
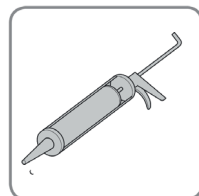
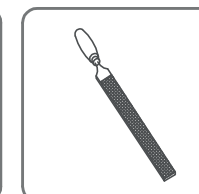
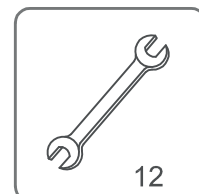
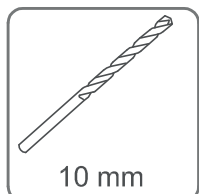
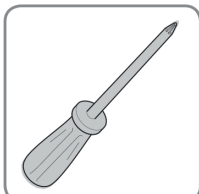
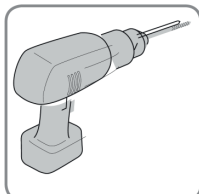
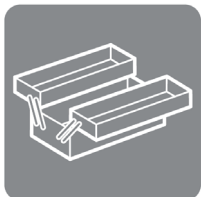
УХОД ЗА КЕРАМИЧЕСКИМИ ИЗДЕЛИЯМИ ИЗ САНТЕХНИЧЕСКОГО ФАРФОРА

Для ухода за керамическими изделиями запрещается использовать абразивные или агрессивные химические вещества (фтористая кислота, антикоррозийные вещества и т.д.). После каждого использования необходимо протирать поверхность губкой и мыльной водой. Запрещается использовать агрессивные чистящие средства для чистки шарниров сидений унитазов и других аксессуаров керамических изделий. Не оставляйте красящие вещества, такие как чайные пакетики и использованные кофейные фильтры, на поверхности длительное время.

САНФАРФОРДАН ЖАСАЛҒАН КЕРАМИКАЛЫҚ БҰЙЫМДАР

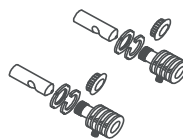
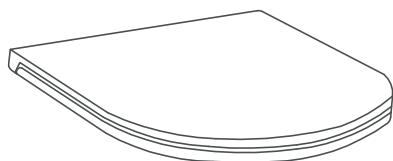
Керамикалық бұйымдар бойынша күтім жасау үшін абразивті немесе агрессивті химиялық заттарды (фторлы қышқылды, антикоррозиялық заттарды және т.б.) пайдалануға тыйым салынады. Әр пайдаланудан кейін бетті ысқышпен және сабынды сумен сүрту керек. Унитаз отырғыштарының топсаларын және керамикалық бұйымдардың басқа аксессуарларын тазарту үшін агрессивті тазарту құралдарын пайдалануға тыйым салынады. Шай пакеттерін және пайдаланылған кофе сүзгілерін бетте ұзақ уақытқа қалдырмаңыз.

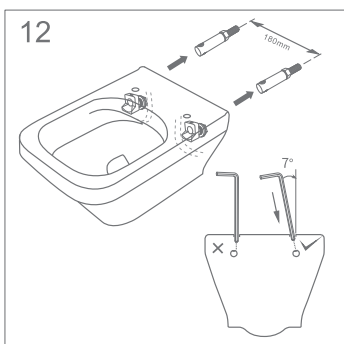
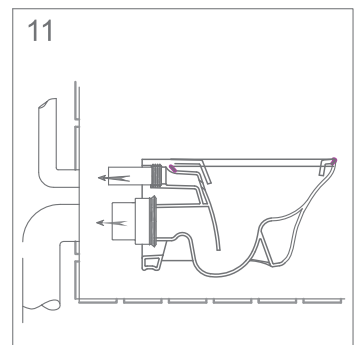
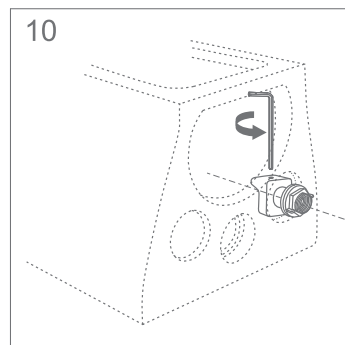
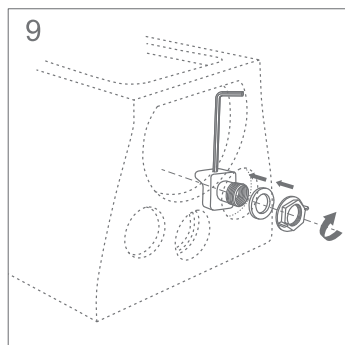
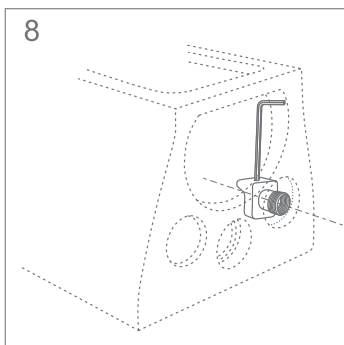
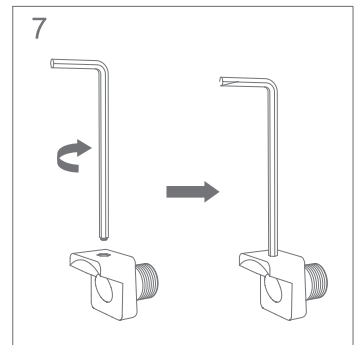
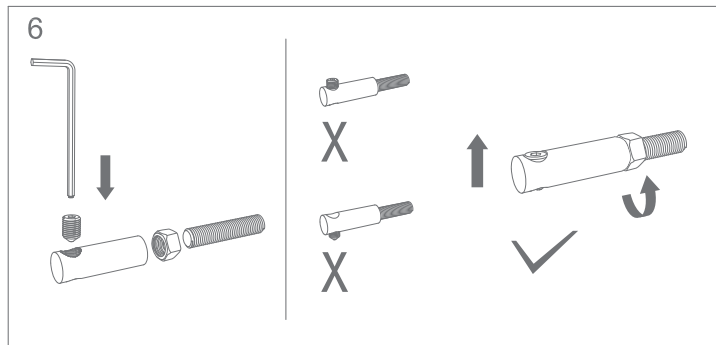
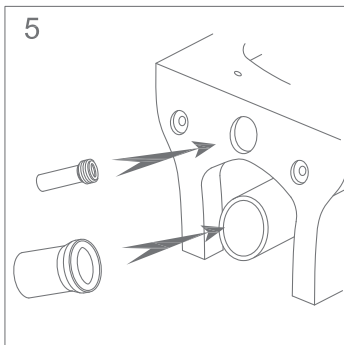
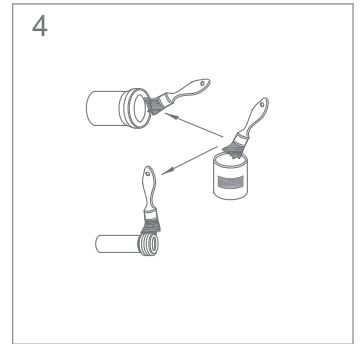
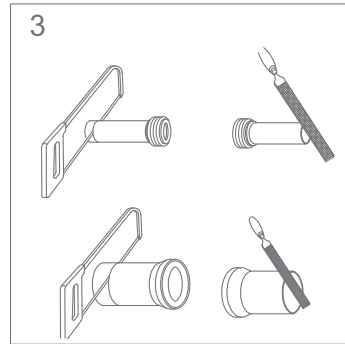
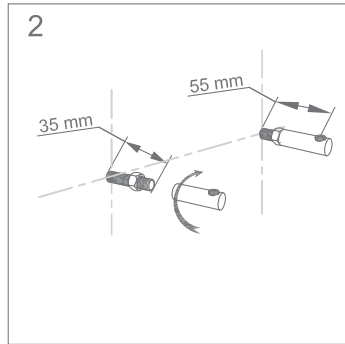
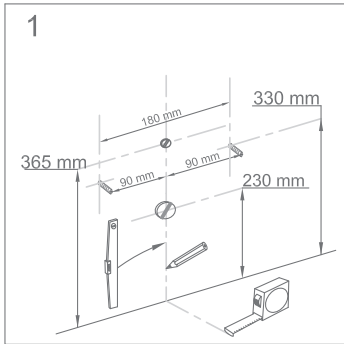
Jacob Delafon
PARIS

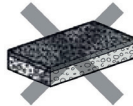
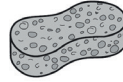


23 Kg

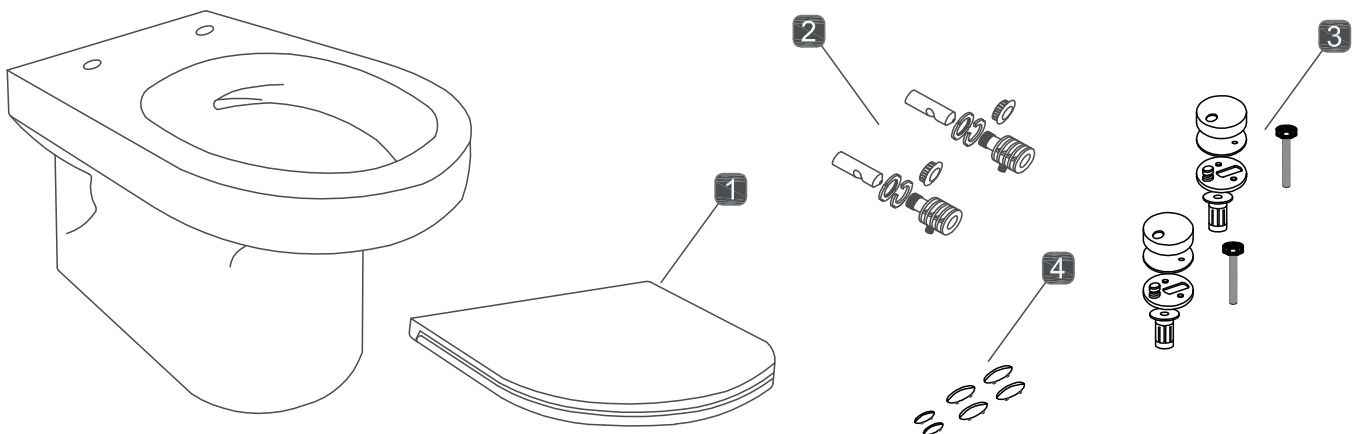
CE







	Réf	Designation
1	E29722-00	Abattant / Seat
2	ETA169-01R	Kit de fixation au mur / Wall fixing kit
3	ETA189-CP	Charnières abattant / Hinges seat
4	RTA191NF	Tampons abattant / Buffers seat





FR Kohler Europe / Jacob Delafon France
3, rue de Brennus
93631 La Plaine Saint Denis
Cedex
Tel. +33 (0) 1 49 17 37 37
www.jacobdelafon.fr

DE Kohler Deutschland
Holtgrade 30
45739 Oer-Erkenschwick
Tel. +49 (0) 2368 9187 87
www.kohlerco.de

RU ООО «КОЛЕР РУС»
121059, г. Москва,
ул. Брянская, д. 5,
Тел: +7 (495) 070 14 24
www.jacobdelafon.ru

ES Kohler / Jacob Delafon España
Ctra. de Logrono km. 17
50629 Sobradiel
Zaragoza
Tel. + 34 902 46 46 86
www.jacobdelafon.es

MA Kohler / Jacob Delafon Maroc
207 Bd Anfa & rue
Beaumarchais
Casablanca
Tel. +212 2 295 9740
www.jacobdelafon.ma

UK Kohler UK
Cromwell Road
Cheltenham
Gloucestershire GL52 5EP
Tel. +44 (0) 870 850 5551
www.kohler.co.uk

M-E Kohler Middle East
Al Thuraya Tower II, 9th Floor,
Office 905
P.O. Box 500431
DIC, Dubai, UAE
Tel. + 971-4-3624650
www.me.kohler.com

S-A Kohler Africa (Pty) Ltd
Coachmans' Crossing Office Park
Block C, Unit 2, First Floor
4 Brian Street
Lyme Park
Sandton
2060 Johannesburg
Tel. +49 (0) 2368 9187 87

RPC Kohler China Investment Co., Ltd.
No. 158, Jiang Chang San Road.
Zhabei District, Shanghai, PRC
PC: 200436

科勒（中国）投资有限公司
中国，上海市，闸北区，江场三路158号，200436

ГАРАНТИЙНЫЙ ТАЛОН / КЕПІЛДІК ТАЛОНЫ

СРОКИ ГАРАНТИИ НА ПРОДУКЦИЮ (действуют с момента продажи)
Сантехнический Фарфор – 25 лет*

УСЛОВИЯ ГАРАНТИЙНОГО ОБСЛУЖИВАНИЯ / КЕПІЛДІК ҚЫЗМЕТ КӨРСЕТУ ШАРТТАРЫ

Данный талон дает право на бесплатное устранение дефектов изделия в течение гарантийного срока. Внешний вид изделия покупатель должен проверить в момент покупки. Гарантия действительна, если гарантийный талон заполнен полностью, заверен печатью и подписью продавца. / Осы талон кепілдікті мерзім ішінде бұйым ақауларын тегін жоюға құқық береді. Бұйымның сыртқы түрін сатып алушы сатып алу сәтінде тексеру керек. Егер кепілдік талоны толықтай толтырылған болса, сатушы мөрімен және қолымен куәландырылған болса, кепілдік жарамды.

Гарантийное обслуживание не осуществляется в случаях / Кепілдікті қызмет көрсету келесі жағдайларда жүзеге асырылмайды:

- утраты гарантийного талона / кепілдікті талонды жоғалту;
- несоблюдения правил установки и эксплуатации / орнату және пайдалану ережелерін сақтамау;
- установки и ремонта не уполномоченными на это лицами / сәйкесінше өкілетті емес тұлғалармен орнату және жөндеу;
- применения агрессивных или абразивных чистящих средств, небрежной эксплуатации и механических повреждений / агрессивті немесе абразивті тазарту құралдарын пайдалану, ұқыпсыз пайдалану және механикалық зақымданулар..

АДРЕСА И ТЕЛЕФОНЫ ГАРАНТИЙНЫХ МАСТЕРСКИХ*

123308, г. Москва, ул. Мневники, 7, к.1, «ПРФ Скансервис», тел.: (499) 946-45-00
 197371, г. Санкт-Петербург, Комендантский пр., 4А, ТОК «Строй Дом», «Сантех-Сервис», тел.: (812) 448-21-33
 195027, г. Санкт-Петербург, ул. Партизанская, 11, ООО «Аксипро», тел.: (812) 920-86-93
 440011, г. Волгоград, ул. Невская 18А, АСЦ «Сантех-Сервис», тел.: (8442) 51-77-20
 394000, г. Воронеж, ул. Ленинградская, 2, офис 006, ИП «Лазарев Е.А.», тел.: (4732) 391-605
 620075, г. Екатеринбург, ул. Восточная, 44, «Аква-Сервис», тел.: (343) 370-62-63 /355-32-55
 400112, г. Иркутск, ул. Поленова, 17/2, ООО «Группа Новатор», тел.: (395) 253-14-35
 420127, г. Казань, Деметьева, 16, оф.301, ИП Харисова, тел.: (843) 260-18-91/518-77-70
 350051, г. Краснодар, ул. Дзержинского, 119/2-2, СЦ «Мастер Добрых Дел», тел.: (988) 245-95-55, (861) 215-54-50
 660059, г. Красноярск, ул. Семафорная, д.491а, ООО «СантехСервис», тел. (391) 278-88-88, доб.116
 423800, РТ, г. Набережные Челны, проспект Сююмбике, д.2/19, ООО «Лидер», тел. (8552) 47-41-47
 603002, г. Нижний Новгород, ул. Коммунистическая, 49, «Сантехник+», тел.: (831) 212-70-51, (831) 413-88-27
 623400, г. Нижний Тагил, ул. Валегинская, 7а, «Аквасервис», тел.: (3435) 47-54-22
 630091, г. Новосибирск, ул. Каменская, 74, «Тиком», тел.: (383) 224-54-13
 633102, г. Новосибирск, г.Обь, ул.Железнодорожная, 26, ООО АСЦ «Дыхание Воды», тел.: (383) 263-17-01/263-15-50
 644122, г. Омск, ул. Красный путь, 30 (оф.3), ООО «Жилкомсервис», тел.: (3812) 491-276, (960) 985-64-54
 460048, г. Оренбург, проезд Автоматики, д.28а, ТК XXL, АСЦ «КОМФОРТ», тел. (3532) 97-42-80, (922) 841-02-60
 344058, г. Ростов-на-Дону, ИП Жадан, тел.: (863) 260-29-40; (904) 440-89-19
 443067, г. Самара, ул. Михаила Сорокина, д. 13а, оф. 102, ООО «Евро Сервис», тел.: (846) 267-05-11
 410047, г. Саратов, ул. Осипова, 1, оф. 204, «Сантех-Сервис», тел.: (8452) 700-470
 357361, Ставропольский край, г. Пятигорск, Предгорный р-н, с. Винсады, ул. Асфальтная, д.12, ИП Айрапетов, тел. (928) 311-16-11, (928) 311-18-11
 625007, г. Тюмень, ул. 30 лет Победы, 38, «Аквасервис», тел.: (3452) 39-31-71
 680000, г. Хабаровск, ул. Тургенева, 73, оф.19, тел.: (4212) 47-74-00
 454008, г. Челябинск, ул. Красноармейская, 140, «Бриз», тел.: (351) 263-30-92
 454008, г. Челябинск, ул. Тракторная, 38, «АКВА-Сервис», тел.: (351) 734-94-24

* Адреса и телефоны гарантийных мастерских могут меняться и дополняться. Пожалуйста, уточняйте информацию на сайте www.jacobdelafon.ru

ГАРАНТИЙНЫЙ ТАЛОН № / КЕПІЛДІК ТАЛОНЫ № 00

Наименование и артикул изделия / Бұйымның атауы және артикулы	
Фирма-продавец / Сатушы-фирма	
Дата продажи / Сату күні	
Подпись продавца и печать фирмы-продавца / Сатушы қолы және сатушы-фирма мөрі	
Дата обращения / Жүгіну күні	
Причина обращения / Жүгіну себебі	
Выполненные работы / Орындалған жұмыстар	
Мастер / Шебер	
Рекомендации / Ұсыныстар	

EDX114RU-00 ЕІПТЕ

Подвесной унитаз Rimless с сиденьем микролифт, белый.
 Изготовлено для ООО «КОЛЕР РУС»:
 121059, г. Москва, ул. Брянская, д. 5, тел: +7 (495) 070-14-24.
 Материал: Сантехнический фарфор.
 Товар не подлежит обязательной сертификации и обязательному декларированию соответствия.
 Срок службы изделия не ограничен.
 Гарантия 25 лет на сантехнический фарфор.
 Гарантия 2 года на крышку-сиденье.
 Претензии принимаются ООО «КОЛЕР РУС»:
 121059, г. Москва, ул. Брянская, д. 5, тел: +7 (495) 070-14-24.

*Гарантия действует при предоставлении документа, подтверждающего покупку.
 В случае неправильного использования изделия или при несоблюдении всех предписаний по установке гарантия не предоставляется.
 В гарантийное обслуживание не входит возмещение расходов по установке и доставке.

EDX114RU-00 ЕІПТЕ

Аспалы унитаз Rimless, микролифтті отырғышымен жиынтықта
 Мекенжай: «КОЛЕР РУС» ЖШҚ, 121059, Мәскеу қ., Брянская көш., 5,
 тел: +7 (495) 070-14-24.
 Материал: сантехникалық фарфор.
 Кепілдік: 25 жыл сантехникалық фарфорға.
 Еіпте «Баяу түсіру» механизмі бар қақпақ-отырғыш. Кепілдік: 2 жыл.
 Қызмет ету мерзімі шектелмеген.
 Қазақстан Республикасына тауардың сапасы бойынша наразылықтарды қабылдау мекенжайы: «КОЛЕР РУС» ЖШҚ, 121059, Мәскеу қ., Брянская көш., 5,
 тел: +7 (495) 070-14-24.
 Тауар міндетті сертификаттаудан және міндетті сәйкестікті декларациядаудан өтпейді.

*Кепілдік сатып алуды растайтын құжат ұсынылған кезде әрекет етеді. Бұйымды дұрыс пайдаланбаған жағдайда немесе орнату бойынша барлық нұсқамалар сақталмаған кезде кепілдік ұсынылмайды. Кепілдікті қызмет көрсетуге орнату және жеткізу бойынша шығындар кірмейді.