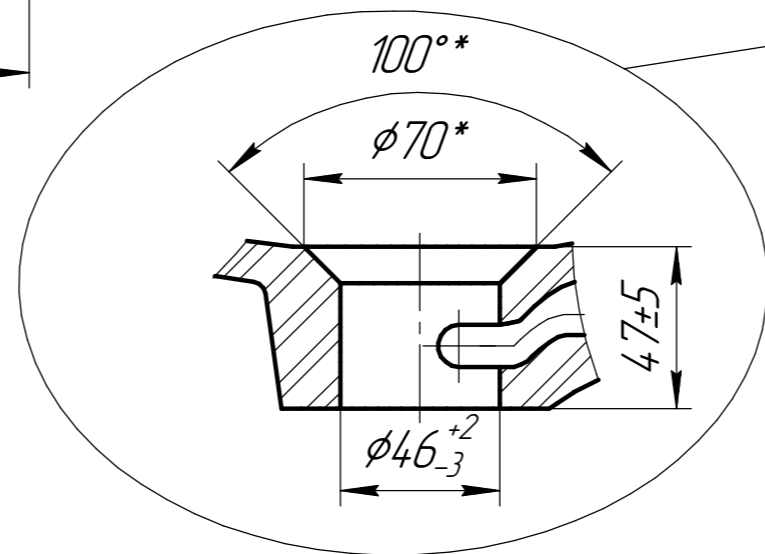
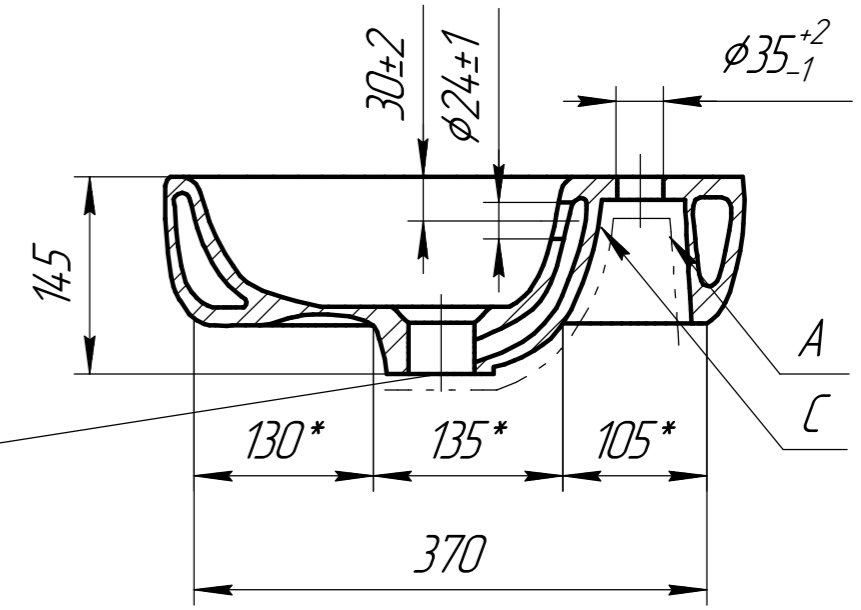
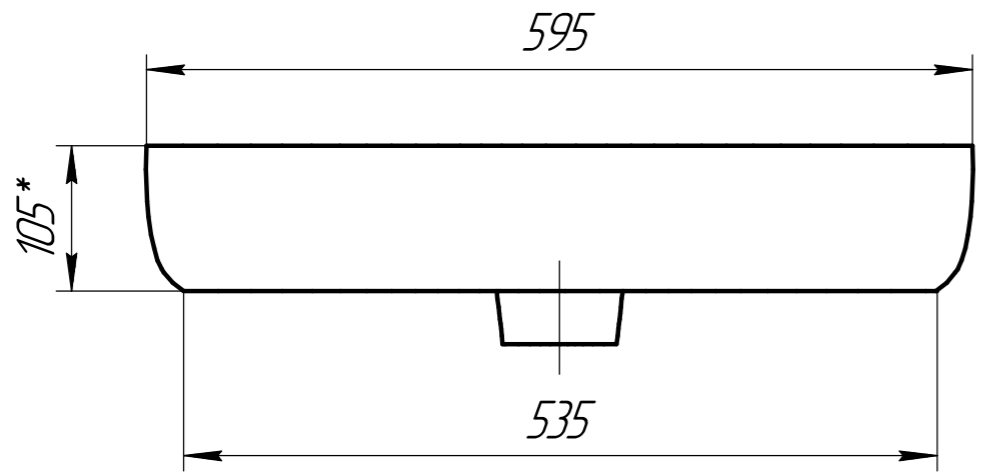
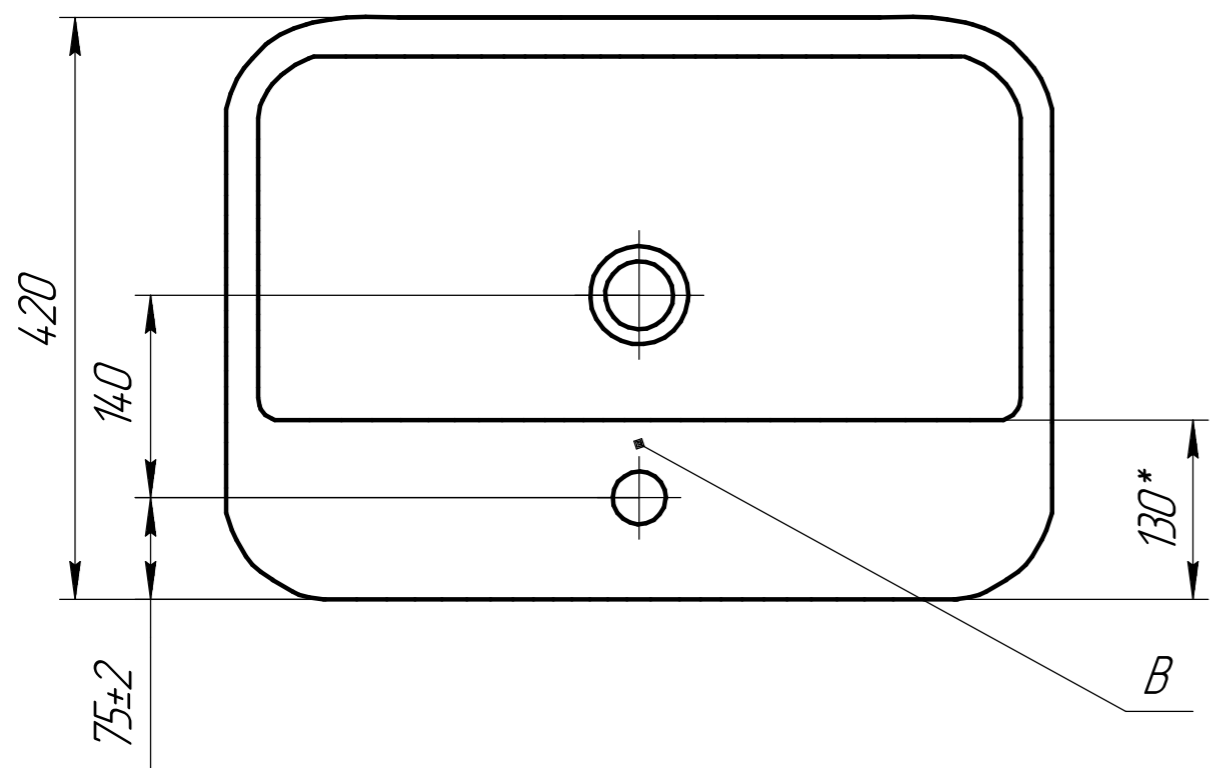


Э 204.00.038

Перв. примен.
Справ. №
Подп. и дата
Изм. № дораб.
Взам. инв. №
Подп. и дата
Изм. № подл.



КОНТРОЛЬНЫЙ
ЭКЗЕМПЛЯР



1. Толщина черепка 6...12 мм
2. Неуказанные радиусы скруглений принимать 2-5 мм
3. "*" - Размеры для справок
4. Допускается не глазуровать невидимую поверхность "А", обозначенную штрих-пунктирной линией
5. "В" - место нанесения логотипа
6. "С" - место маркировки изделия
7. Остальные технические требования согласно ТУ 23.42.10-001-78272202

				Э 204.00.038				
Изм.	Лист	№ докум.	Подп.	Дата	Умывальник прямоугольный с переливом, мебельный "CASPIA 60 SQUARE"	Лит.	Масса	Масштаб
Разраб.		Яковлев А.С.	<i>[Signature]</i>	20.05.2020			12,0	
Проб.		Иванов С.Э.	<i>[Signature]</i>	20.05.2020		Лист	Листов	1
Т.контр.								
Н.контр.					Фаянс			
Утв.		Иванов С.Э.	<i>[Signature]</i>	20.05.2020				