



Gli ugelli del soffione, realizzati in silicone, vanno ripuliti dai sedimenti (calcare) con l'ausilio delle dita. Sarà sufficiente eseguire piccoli movimenti rotatori sull'ugello otturato per liberarlo da ogni ostruzione. In caso di utilizzo costante della doccia, si consiglia una pulizia approfondita mensile.

SOFFIONE 155x155 CON CARTER DA PARETE

Ceiling shower 155x155 with carter



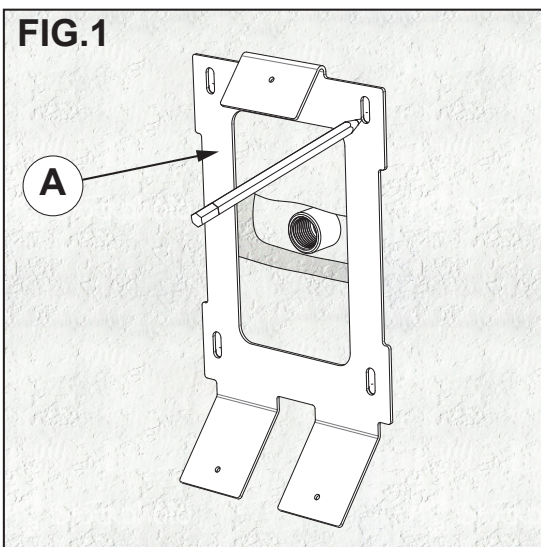
rubinetti d'autore made in Italy



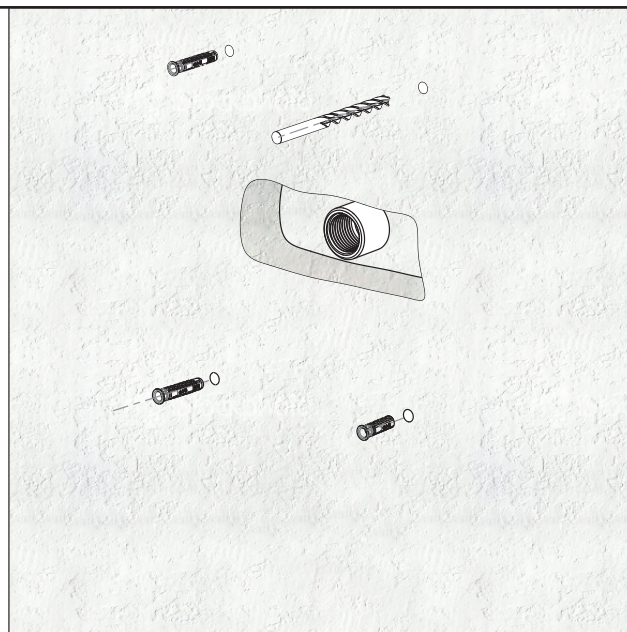
ATTENZIONE: LEGGERE PRIMA DI PROSEGUIRE

Il vostro nuovo soffione è realizzato in acciaio inossidabile, un materiale igienico che non rilascia nell'acqua tracce di cromo o zinco. Inoltre, l'acciaio inossidabile si distingue per longevità e per la sua caratteristica superficie che rimane invariata nel tempo. La rubinetteria e l'impianto idraulico devono essere collaudati e risciacquati secondo le norme vigenti prima del collegamento di ogni prodotto, installare sempre la guarnizione filtro (fornita in dotazione) tra il corpo soffione e l'impianto idraulico. Si consiglia inoltre un sistema filtrante a monte dell'impianto per evitare impurità che potrebbero danneggiare irreparabilmente il prodotto. Questo soffione va installato con una pressione massima del flusso proveniente dalla rete idrica di 2 bar, in caso di pressione superiore è necessario utilizzare un riduttore di portata (fornito in dotazione) che deve essere inserito prima del raccordo sul soffione. Questo soffione può essere danneggiato dal "colpo d'ariete", che si manifesta quando il flusso d'acqua all'interno di una condotta chiusa subisce un'accelerazione o un blocco repentino.

FIG.1

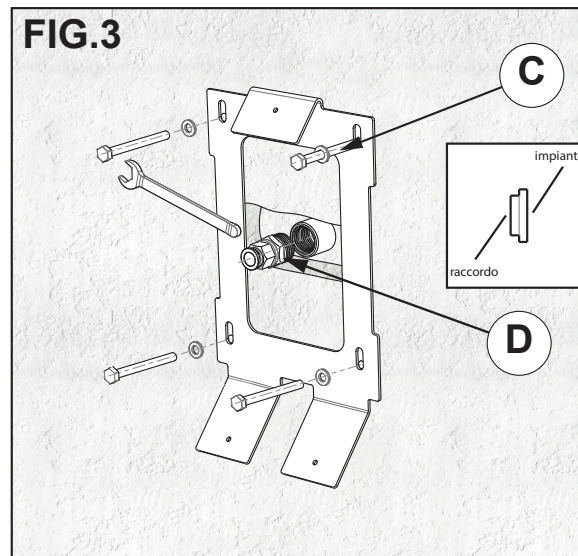


1 - Posizionare la piastra di fissaggio (A) sulla parete, facendo attenzione a mantenere al centro della stessa gli attacchi idraulici e segnare la posizione per l'inserimento dei tasselli di fissaggio;



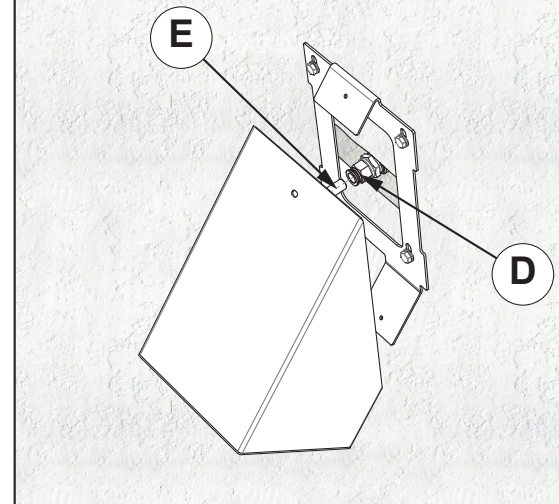
2 - forare, nei punti precedentemente segnati, con una punta da 10 mm;
3 - inserire nei fori i tasselli (B);

FIG.3



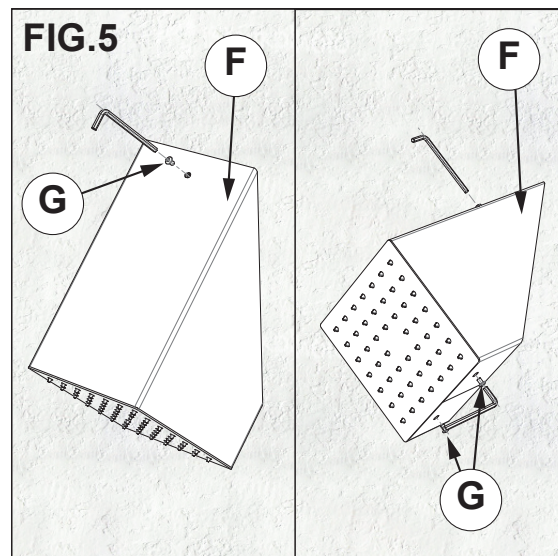
4 - Posizionare nuovamente la piastra di fissaggio (A), allineandola ai tasselli precedentemente inseriti nel soffitto e bloccarla con le rispettive viti (C);
5 - avvitare agli attacchi a muro i corrispondenti raccordi per l'attacco rapido (D);

FIG.4



6 - eseguire i collegamenti idraulici innestando il tubo (E) nel raccordo (D);

FIG.5



7 - prima di procedere con la chiusura del carter, verificare la corretta tenuta dell'impianto idraulico;
8 - posizionare il corpo soffione (F) sulla piastra di fissaggio (A) facendo attenzione a far coincidere i fori presenti sul corpo esterno con i fori sulle linguette della piastra di fissaggio;
9 - fissare l'assieme utilizzando le viti a brugola (G) in dotazione.