

**WASCHBECKENBATTERIEN MIT 1 ÖFFNUNG • ROBINETTERIES DE LAVABO 1 TROU
СМЕСИТЕЛЬ ДЛЯ УМЫВАЛЬНИКА С 1 ОТВЕРСТИЕМ
GRIFOS LAVABO DE 1 HUESO • BATTERIE LAVABO MONOFORE**

Dear Customer

GB

Sehr geehrte Damen und Herren

D

Cher Client

F

Уважаемые господа

RUS

Muy Señores Míos

E

Cari Clienti

IT

Thank you for choosing our product. We hope the item you have purchased can fulfill all your expectations our products are technologically advanced and designed on the basis of our many years of experience in the production of sanitary fittings.

Wir bedanken uns für die Wahl unseres Produktes. Wir hoffen, dass wir mit unserem technologisch fortgeschrittenen Produkt, dass auf Basis mehrjähriger Erfahrungen bei der Produktion von Sanitärarmaturen entwickelt wurde, Ihre Erwartungen erfüllt haben.

Nous vous remercions pour savoir choisi notre produit. Nous sommes certains de pouvoir satisfaire pleinement à vos attentes grâce à notre riche offre de produits d'un niveau technologique avancé qui résulte de notre longue expérience en fabrication de la robinetterie et des accessoires des salles de bains.

Благодарим за выбор нашего продукта. Надеемся, что полностью удовлетворим Ваши ожидания, вводя в эксплуатацию технологически усовершенствованное изделие, запроектированное на базе многолетнего опыта в области производства санитарной арматуры.

Les agradecemos por elegir nuestro producto. Esperamos que cumplamos Sus deseos entregándoles un producto de una tecnología avanzada, diseñado a base de la experiencia de muchos años en la producción de accesorios sanitarios.

Vi ringraziamo per aver scelto il nostro prodotto. Speriamo, di aver soddisfatto completamente le Vostre aspettative, offrendo Vi un prodotto tecnologicamente avanzato, progettato in base ad una esperienza di molti anni nell'ambito di produzione degli accessori sanitari.

ATTENTION!

For care, use soft towel with soap and water only! Under no circumstances should you use any chemicals.

ATTENTION!

Pour le nettoyage utiliser seulement une serviette douce, du savon et de l'eau! En aucun cas n'utiliser les produits chimiques quelconques!

ATENCIÓN!

Para el cuidado, utilice solamente una toalla suave con jabón y agua! Bajo ninguna circunstancia no use productos químicos.

ACHTUNG!

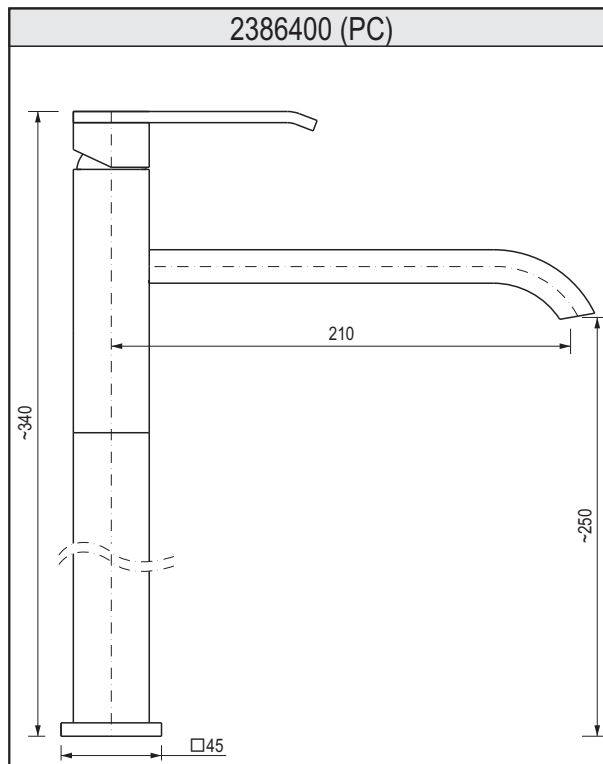
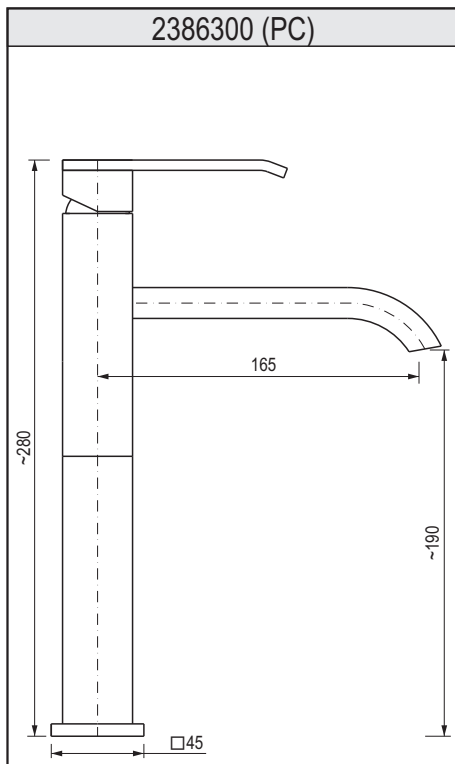
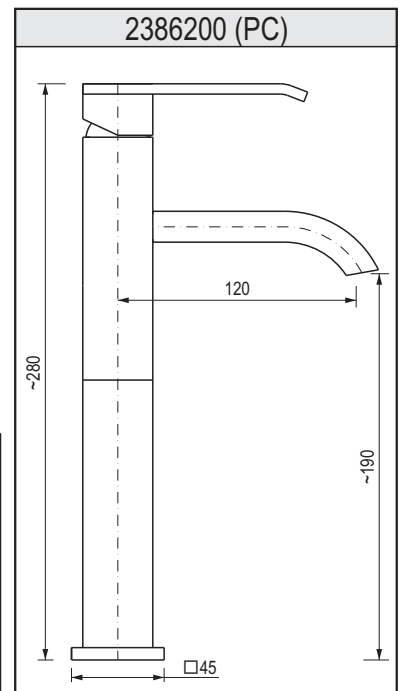
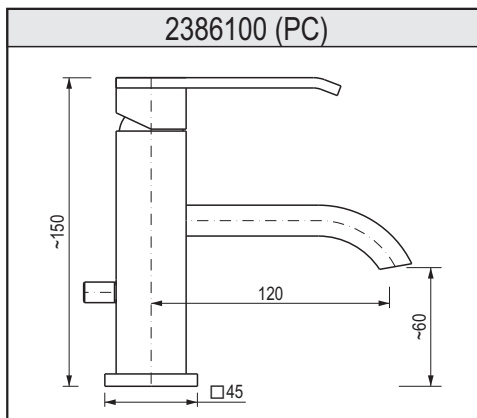
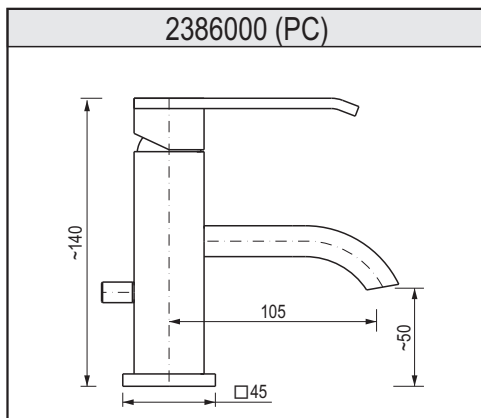
Verunreinigungen bitten wir mittels Wasser mit Seife und mit weichem Lappen beseitigen! In keinem Falle chemische Mittel verwenden.

ВНИМАНИЕ!

Загрязнения следует удалять водой с мылом и мягкой тряпочкой! Ни в коем случае нельзя применять химические средства.

ATTENZIONE!

Attenzione! Si prega di pulire usando acqua e sapone ed un panno morbido! In nessun caso usare detergenti chimici.



→ For assembly you will need:

- an adjustable spanner,
- pliers,
- teflon tape.

→ Bei der Montagewerden benötigt:

- verstellbarer Schlüssel,
- Kombizange,
- Teflonband.

→ Les outils nécessaires pour le montage:

- La clef à ouverture variable,
- La pince universelle,
- La bande Téflon.

→ Для монтажа необходимы:

- разводной ключ,
- плоскогубцы,
- тефлоновая лента.

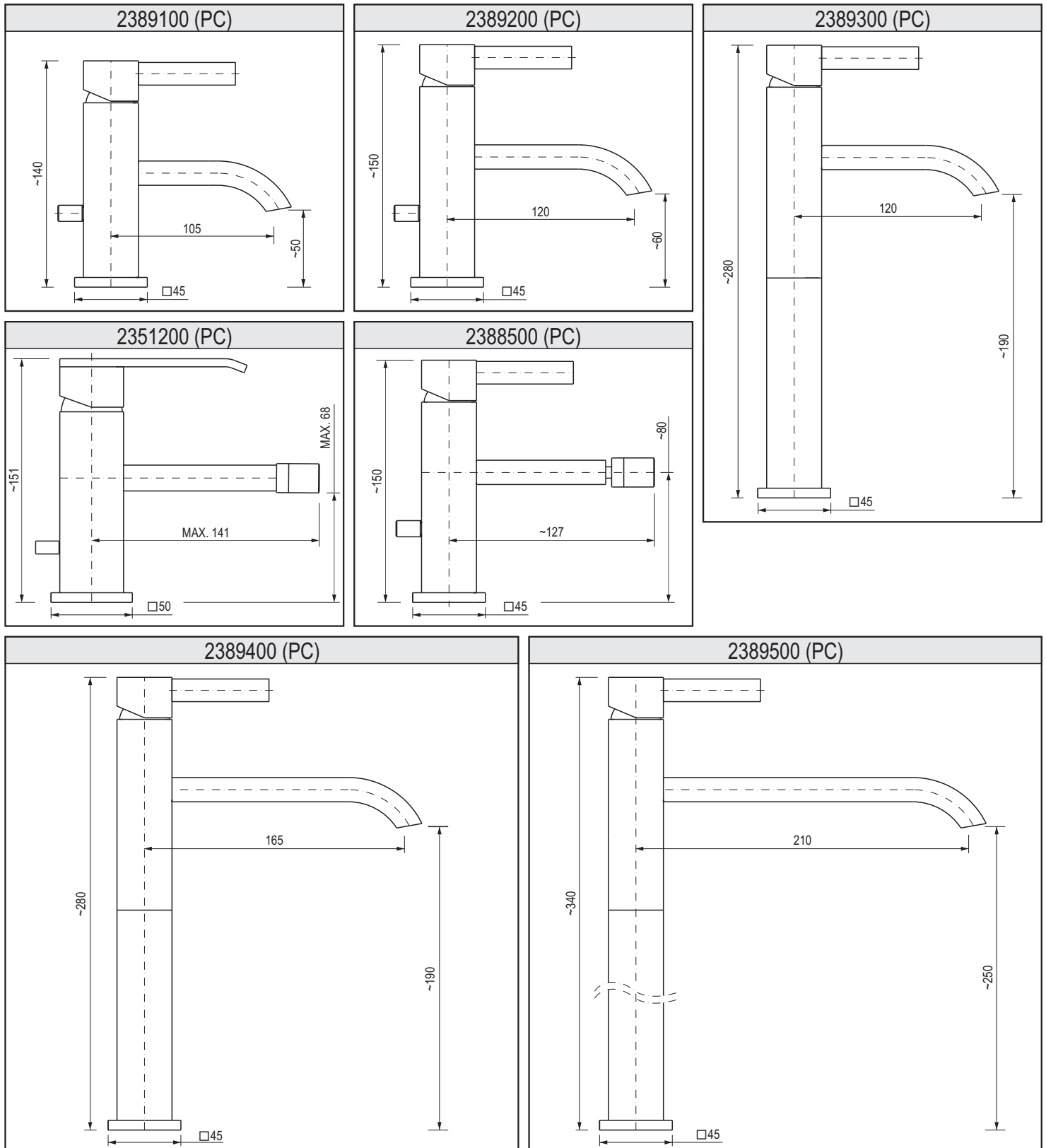
→ Para el montaje se necesitan:

- llave ajustable,
- alicates universales,
- cinta de teflón.

→ Per il montaggio sono necessari i seguenti utensili:

- chiave registrabile,
- tenaglia piana,
- nastro di teflon.

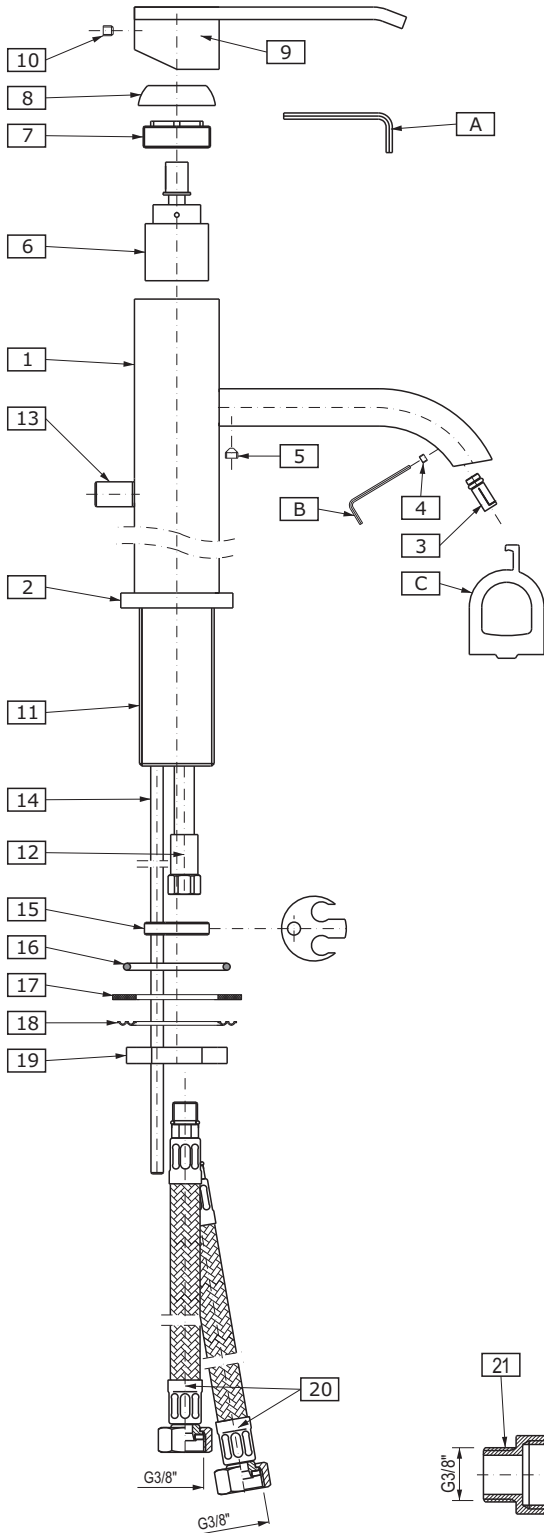
**WASCHBECKENBATTERIEN MIT 1 ÖFFNUNG • ROBINETTERIES DE LAVABO 1 TROU
СМЕСИТЕЛЬ ДЛЯ УМЫВАЛЬНИКА С 1 ОТВЕРСТИЕМ
GRIFOS LAVABO DE 1 HUECO • BATTERIE LAVABO MONOFORE**



	GB	D	F	RUS	E	IT
1	Mixer body	Mischbatteriekörper	Corps de robinetterie	Корпус смесителя	Cuerpo de la mezcladora	Corpo della batteria
2	Mixer base	Sockel	Support	Гильза	Base de la mezcladora	Zoccolo
3	Aerator insert	Luftsprudler	Aérateur	Перлатор	Inserto del aereador	Aeratore
4	Screw	Schraube	Vis	Винт	Tornillo	Vite
5	Set screw	Feststellschraube	Vis de fixation	Установочный винт	Tornillo de fijación	Vite di fissaggio
6	Cartridge	Mischer	Mélangeur	Смеситель	Mezclador	Miscelatore
7	Nut	Mutter	Ecrou	Гайка	Tuerca	Dado
8	Cartridge cover	Mischerblende	Cache du mélangeur	Защита смесителя	Cubierta del mezclador	Protezione di montaggio
9	Lever	Handhebel	Levier	Рычаг	Palanca	Leva

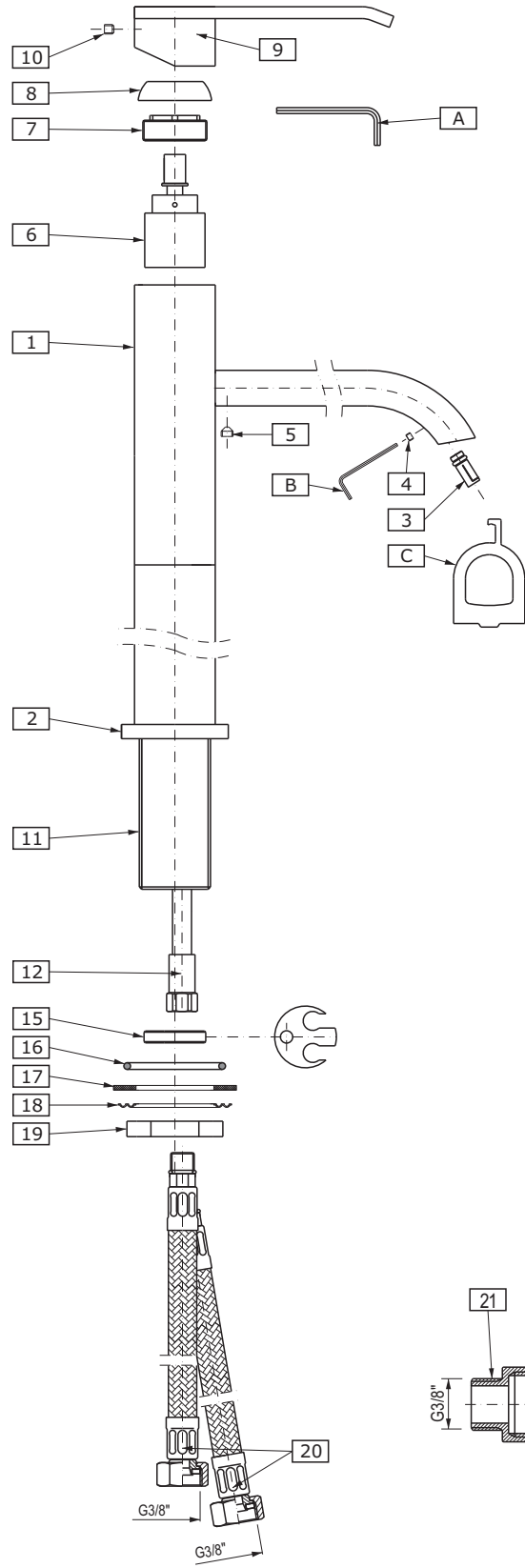
**WASCHBECKENBATTERIEN MIT 1 ÖFFNUNG • ROBINETTERIES DE LAVABO 1 TROU
СМЕСИТЕЛЬ ДЛЯ УМЫВАЛЬНИКА С 1 ОТВЕРСТИЕМ
GRIFOS LAVABO DE 1 HUESCO • BATTERIE LAVABO MONOFORE**

SINK TAP, LOW • HANDWASCHBECKEN-MISCHBATTERIE, NIEDRIG • BATTERIE DE LAVABO BASSE
СМЕСИТЕЛЬ НИЗКИЙ • GRIFERIA DE LAVABO BAJA • RUBINETTO BASSO PER LAVABO



1.1

SINK TAP, HIGH • HANDWASCHBECKEN-MISCHBATTERIE HOCH • BATTERIE DE LAVABO HAUTE
СМЕСИТЕЛЬ ВЫСОКИЙ • GRIFERIA DE LAVABO ALTA • RUBINETTO ALTO PER LAVABO



1.2

10 Bolt	Schraube	Vis	Болт	Perno	Vite
11 Threaded stub pipe	Gewindestutzen	Embout fileté	Патрубок с резьбой	Rosca de la unión	Tubo di giunzione filettato
12 Supply tube (2 pcs.)	Versorgungsrohr (2 Stück)	Tuyau d'alimentation (2 pièces)	Трубка подачи воды (2 шт.)	Tubo de suministro (2 piezas)	Tubo di alimentazione (2 pezzi)
13 Lift-rod knob	Drehknopf der Zugstange	Poussoir de commande	Головка шатуна	Perilla de la barra de levantamiento	Pomolo del tirante
14 Lift-rod	Ablasszugstange	Commande de vidange	Шатун слива	Barra de levantamiento	Tirante dello scarico
15 Positioning insert	Feststellscheibe	Semelle de fixation	Установочный вкладыш	Inserto de colocación	Sostegno di montaggio

**WASCHBECKENBATTERIEN MIT 1 ÖFFNUNG • ROBINETTERIES DE LAVABO 1 TROU
СМЕСИТЕЛЬ ДЛЯ УМЫВАЛЬНИКА С 1 ОТВЕРСТИЕМ
GRIFOS LAVABO DE 1 HUESO • BATTERIE LAVABO MONOFORE**

16	Base washer	Sockelunterlegscheibe	Rondelle du support	Шайба гильзы	Arandela de la base	Rondella dello zoccolo
17	Rubber washer	Gummischiebe	Rondelle caoutchouc	Резиновая шайба	Arandela de caucho	Rondella di gomma
18	Metal washer	Metallscheibe	Rondelle métallique	Металлическая шайба	Arandela de metal	Rondella di metallo
19	Mounting nut	Montagemutter	Ecrou de fixation	Монтажная гайка	Tuerca de montaje	Dado di montaggio
20	Supply hose M8x1 GZ - G3/8" GW, length 400mm (2 pcs.)	Speiseschlauch M8x1 GZ - G3/8" GW, Länge 400mm (2 Stück)	Flexible d'alimentation M8x1 FE - G3/8" FI, d'une longueur de 400mm (2 pièces)	Шланг подачи воды M8x1 GZ - G3/8" GW, длина 400мм (2 шт.)	Manguera de suministro, M8x1 GZ-G3/8" GW, longitud de 400mm (2 piezas)	Flessibile di alimentazione M8x1 FE - G3/8" FI, lunghezza 400mm (2 pezzi)
21	Female/male union G1/2"-G3/8" (2 pcs.)	Aufschraub-Einschraubmuffe G1/2"-G3/8" (2 Stück)	Raccord mâle-femelle G1/2"-G3/8" (2 pièces)	Футорка G1/2" - G3/8" (2 шт.)	Niple G1/2"-G3/8" (2 unid.)	Raccordo filettato G1/2" - G3/8" (2 pezzi)
22	Washer (2 pcs.)	Flachdichtung (2 Stück)	Joint plat (2 pièces)	Плоская прокладка (2 шт.)	Junta plana (2 unid.)	Guarnizione piatta (2 pezzi)
A	2.5mm hex key	Innensechskantschlüssel 2,5mm	Clé Allen 2,5mm	Имбусный ключик 2,5мм	Llave allen 2,5mm	Chiave a brugola 2,5mm
B	1.5mm hex key	Innensechskantschlüssel 1,5mm	Clé Allen 1,5mm	Имбусный ключик 1,5мм	Llave allen 1,5mm	Chiave a brugola 1,5mm
C	Special key for the aerator MT – male thread FT – female thread	Spezialschlüssel für Luftsprudler AG – Außengewinde IG – Innengewinde	Clé spéciale pour brise-jet FE – filetage extérieur FI – filetage intérieur	Специальный ключ для перлатора GZ – наружная резьба GW – внутренняя резьба	Llave especial para el aereador RE – rosca externa RI – rosca interna	Chiave speciale per aeratore FE – filetto esterno FI – filetto interno

MIXER INSTALLATION - see fig. 2

1. Hand tighten the supply hoses (20) into the threaded ends of copper lines (12). (With the spout facing towards you, screw the red labeled hose into the left tube and the blue labeled hose into the right tube).
2. **Note:** In QUBIC 2386000 (PC), 2386100 (PC) and QUBIC TRE 2389100 (PC), 2389200 (PC) models: Slide the lift rod (14) under the mixer into the hole in the setting insert (15). Next, screw the lift rod (14) into the knob (13) and position the knob properly in the notch on the back of the mixer's body (1).
3. Insert the rubber washer (16) into the undercut of the mixer base (2). Make sure that the washer stays flat inside the undercut.
4. Insert both supply hoses (20), the lift rod (14), and the threaded stub pipe (11) through the hole of designated install.
5. Slide the rubber washer (17) under the designated hole, with the metal washer (18) underneath it, on the threaded stub pipe (11).
6. Screw the mounting nut (19) hand tighten to the top of the threaded stub pipe (11). Adjust the spout to be in the right position, then tighten the mounting nut (19) with an adjustable wrench.

For information on how to install the drain system in QUBIC 2386000 (PC), 2386100 (PC) and QUBIC TRE 2389100 (PC), 2389200 (PC) models, see page 5.

For information on how to install the automatic drain system in QUBIC 2386200 (PC), 2386300 (PC), 2386400 (PC) and QUBIC TRE 2389300 (PC), 2389400 (PC), 2389500 (PC) models, see page 6.

MONTAGE DER BATTERIE - siehe Abb. 2

1. Die Speiseschläuche (20) in die Gewindeenden der Kupferrohre (12) eindrehen. Den Schlauch mit roter Markierung in das linke Rohr und den mit der blauen Markierung in das rechte Rohr eindrehen, unter Voraussetzung, dass die Auslaufgarnitur der Batterie auf den Benutzer zeigt.
2. **Anmerkung:** Für die Modelle QUBIC 2386000 (PC), 2386100 (PC) und QUBIC TRE 2389100 (PC), 2389200 (PC) ist von der Batterieunterseite in die Öffnung in der Feststellscheibe (15) die Zugstange (14) einzuschieben, dann die Zugstange (14) in den Drehknopf (13) einzudrehen, die richtig in der Rille hinten am Batteriekörper (1) zu positionieren ist.
3. Die Gummischiebe (16) in die Rille im Batteriesockel (2) einlegen. Vergewissern Sie sich, dass die Scheibe richtig in der Rille positioniert ist.
4. Die beiden Speiseschläuche (20), die Zugstange (14) und den Gewindestutzen (11) durch den Batteriesockel (10) umlegen.
5. Die Gummischiebe (17) und Metallscheibe (18) auf den Gewindestutzen (11) von unten der Montagefläche aufschieben.
6. Die Montagemutter (19) auf den Gewindestutzen (11) aufschrauben. Die Batterie auf der Montagefläche richtig positionieren und die Montagemutter (19) mit dem Stellschlüssel festziehen.

Für die Modelle QUBIC 2386000 (PC), 2386100 (PC) und QUBIC TRE 2389100 (PC), 2389200 (PC) Beschreibung des Ablasssatzes – siehe Seite 5.

Für die Modelle QUBIC 2386200 (PC), 2386300 (PC), 2386400 (PC) und QUBIC TRE 2389300 (PC), 2389400 (PC), 2389500 (PC) Beschreibung des Automatik-Ablasssatzes – siehe Seite 6.

MONTAGE DE LA ROBINETTERIE - voir schéma 2

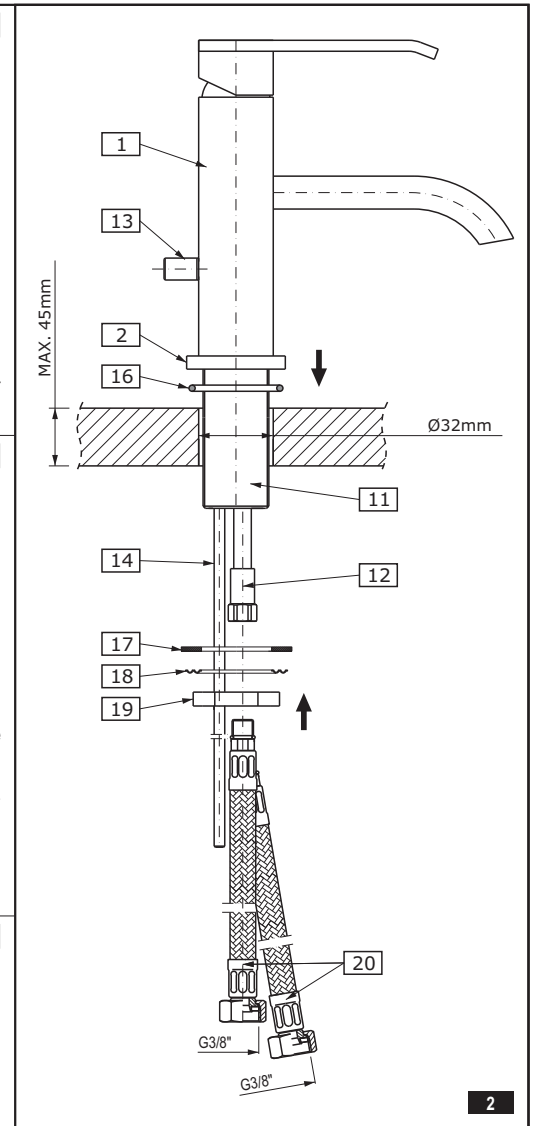
1. Vissez les flexibles d'alimentation (20) dans les embouts filetés des tuyaux en cuivre (12). Vissez le flexible marqué par l'étiquette rouge sur le tuyau situé à gauche et celui marqué par l'étiquette bleu sur le tuyau situé à droite, le robinet étant dirigé vers l'utilisateur.
2. **Attention :** pour les modèles QUBIC 2386000 (PC), 2386100 (PC) et QUBIC TRE 2389100 (PC), 2389200 (PC) faites coulisser la tige de commande (14) par le dessous de la robinetterie dans le perçage de la semelle de fixation (15), puis vissez la tige (14) dans le poussoir de commande (13) qui doit être positionné correctement dans la rainure située à l'arrière du corps de robinetterie (1).
3. Mettez la rondelle caoutchouc (16) dans la rainure du support de robinetterie (2). Assurez-vous que la rondelle est positionnée correctement dans la rainure.
4. Faites passer les deux flexibles d'alimentation (20), la tige de commande (14) et l'embout fileté (11) par le perçage de montage.
5. Par le dessous de la surface de montage placez la rondelle caoutchouc (17) et la rondelle métallique (18) sur l'embout fileté (11).
6. Vissez l'écrou de fixation (19) sur l'embout fileté (11). Positionnez correctement la robinetterie sur la surface de montage et serrez l'écrou de fixation (19) à l'aide de la clé à molette.

Pour les modèles QUBIC 2386000 (PC), 2386100 (PC) et QUBIC TRE 2389100 (PC), 2389200 (PC) description du montage de l'ensemble de vidange - voir page 5.

Pour les modèles QUBIC 2386200 (PC), 2386300 (PC), 2386400 (PC) et QUBIC TRE 2389300 (PC), 2389400 (PC), 2389500 (PC) description du montage de l'ensemble de vidange automatique - voir page 6.

МОНТАЖ СМЕСИТЕЛЯ - см. рис. 2

1. Винты шланги подачи воды (20) в наконечники медных трубок с резьбой (12). Шланг, обозначенный красной этикеткой, винты в трубки с левой стороны, а обозначенный синей этикеткой - в трубки с правой стороны, принимая, что смеситель направлен изливом в сторону Пользователя.
2. **Внимание:** Для моделей QUBIC 2386000 (PC), 2386100 (PC) и QUBIC TRE 2389100 (PC), 2389200 (PC) задвинь снизу смесителя стержень шатуна (14) в отверстие в установочном вкладыше (15), затем винты стержень (14) в головку шатуна (13), которую надо установить в правильном положении в бороздке в корпусе смесителя (1).
3. Вложи резиновую шайбу (16) в бороздку в гильзе смесителя (2). Убедись, что шайба правильно уложена в бороздку.



**WASCHBECKENBATTERIEN MIT 1 ÖFFNUNG • ROBINETTERIES DE LAVABO 1 TROU
СМЕСИТЕЛЬ ДЛЯ УМЫВАЛЬНИКА С 1 ОТВЕРСТИЕМ
GRIFOS LAVABO DE 1 HUECO • BATTERIE LAVABO MONOFORE**

- Протолкни оба шланга подачи воды (20), стержень шатуна (14) через патрубок с резьбой (11) через монтажное отверстие.
- Надвинь резиновую шайбу (17), металлическую шайбу (18) на патрубок с резьбой (11) снизу монтажной поверхности.
- Навинти монтажную гайку (19) на патрубок с резьбой (11). Установи смеситель в правильном положении на монтажной поверхности и затяни монтажную гайку (19) разводным ключом.

Для моделей QUBIC 2386000 (PC), 2386100 (PC) и QUBIC TRE 2389100 (PC), 2389200 (PC) описание монтажа сливного узла - см. стр. 5.

Для моделей QUBIC 2386200 (PC), 2386300 (PC), 2386400 (PC) и QUBIC TRE 2389300 (PC), 2389400 (PC), 2389500 (PC) описание монтажа автоматического сливного узла - см. стр. 6.

E **INSTALACIÓN DE LA MEZCLADORA - ver la figura 2**

- Enrosque las mangueras de suministro (20) ajustando a mano al extremos roscados los tubos (12). (Con el surtidor de la mezcladora hacia usted, enrosque la manguera de etiqueta roja en el tubo izquierdo y la de etiqueta azul en el tubo derecho).
- Atención:** Para los modelos QUBIC 2386000 (PC), 2386100 (PC) y QUBIC TRE 2389100 (PC), 2389200 (PC) desde abajo de la grifería introduzca la barra tirante (14) en el hueco en el elemento insertado de fijación (15), luego enrosque la barra (14) en el botón (13), que a su vez debe colocarse en la posición correcta en la ranura en la parte trasera del cuerpo del grifo (1).
- Inserte la arandela de caucho (16) en el rebaje de la base de la mezcladora (2). Asegúrese de que la arandela quede al ras dentro del rebaje.
- Inserte las dos mangueras de suministro (20), la barra de levantamiento (14) y la rosca de la unión (11) a través del orificio de instalación designado.
- Deslice la arandela de caucho (17) abajo del orificio designado, con la arandela de metal (18) debajo, en la rosca de la unión (11).
- Enrosque la tuerca de montaje (19) a mano hasta la parte superior de la rosca de la unión (11). Ajuste el surtidor hasta lograr la posición correcta, después apriete la tuerca de montaje (19) con una llave inglesa.

Para los modelos QUBIC 2386000 (PC), 2386100 (PC) y QUBIC TRE 2389100 (PC), 2389200 (PC) la descripción de montaje para el grupo de descarga en la pág. 5.

Para los modelos QUBIC 2386200 (PC), 2386300 (PC), 2386400 (PC) y QUBIC TRE 2389300 (PC), 2389400 (PC), 2389500 (PC) la descripción de montaje para el grupo automático de descarga en la pág. 6.

IT **MONTAGGIO DELLA BATTERIA - vedi fig. 2**

- Avvita i flessibili di alimentazione (20) sulle estremità filettate dei tubi di rame (12). Avvita il flessibile con l'etichetta rossa al tubo sulla sinistra, mentre quello con etichetta blu sul tubo sulla destra, il presupposto di tale operazione è che la bocca della batteria è diretta contro l'Utente.
- Attenzione:** Per i modelli QUBIC 2386000 (PC), 2386100 (PC) e QUBIC TRE 2389100 (PC), 2389200 (PC) infila dal basso della batteria l'asta del tirante (14) nel foro nel sostegno di fissaggio (15), poi avvita l'asta (14) al pomolo del tirante (13), il quale disponi in posizione adeguata nell'incavo della parte posteriore del corpo della batteria (1).
- Metti la rondella di gomma (16) nell'incavo dello zoccolo della batteria (2). Accertati che la rondella è disposta adeguatamente nell'incavo.
- Fai passare i due flessibili (20), l'asta del tirante (14) e i tubi di giunzione filettati (11) tramite il foro di montaggio.
- Infila la rondella di gomma (17), la rondella di metallo (18) sul tubo di giunzione filettato (11) dal basso della superficie di montaggio.
- Avvita i dadi di montaggio (19) sui tubi di giunzione filettati (11). Disponi la batteria in posizione adeguata sulla superficie di montaggio e serra il dado di montaggio (19) con la chiave registrabile.

Per modelli QUBIC 2386000 (PC), 2386100 (PC) e QUBIC TRE 2389100 (PC), 2389200 (PC) descrizione di montaggio del gruppo di scarico - vedi pag. 5

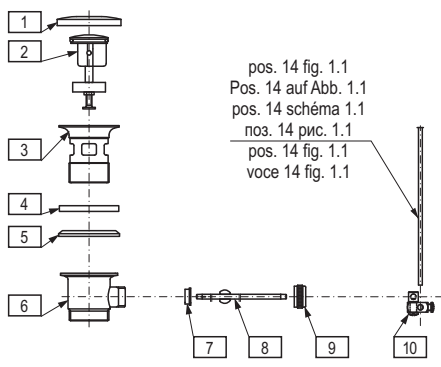
Per modelli QUBIC 2386200 (PC), 2386300 (PC), 2386400 (PC) e QUBIC TRE 2389300 (PC), 2389400 (PC), 2389500 (PC) descrizione di montaggio del gruppo di scarico automatico - vedi pag. 6.

**INSTALLATION OF THE DRAIN SYSTEM • ABLAUFGARNITUR MONTIEREN • MONTAGE DE L'ENSEMBLE D'ÉVACUATION
МОНТАЖ АВТОМАТИЧЕСКОГО СЛИВНОГО КОМПЛЕКТА • MONTAJE DEL GRUPO DE DESCARGA • MONTAGGIO DEL GRUPPO DI SCARICO**

	GB	D	F	RUS	E	IT
1	Protective hole plug	Schutzblindplatte	Obtuteur de protection	Защитная заглушка	Obturator	Tappo di protezione
2	Drain plug	Ablaufstopfen	Bouchon d'évacuation	Корпус слива	Tapón de descarga	Tappo dello scarico
3	Drain collar	Ablaufgarniturflansch	Bride d'évacuation	Фланец слива	Brida de descarga	Flangia di scarico
4	Upper gasket	Obere Dichtung	Joint supérieur	Верхнее уплотнение	Junta superior	Guarnizione alta
5	Lower gasket	Untere Dichtung	Joint inférieur	Нижнее уплотнение	Junta inferior	Guarnizione bassa
6	Drain body	Ablaufgarnitürkörper	Corps de l'évacuation	Корпус слива	Cuerpo de descarga	Corpo dello scarico
7	Bar socket with ball	Zugstangensitz mit Kugel	Orifice d'insertion de la tige avec bille	Гнездо оттяжки (шатуна)	Asiento de la barra con bola	Sede dell'asta con pomolo
8	Bar with ball	Zugstange mit Kugel	Tige avec bille	Стержень с шариком	Barra con bola	Asta con pomolo
9	G1/2" nut	Mutter G1/2"	Ecrou G1/2"	Гайка G1/2"	Tuerca R1/2"	Dado G1/2"
10	Pulling-rod articulated arm	Zugstangengelenk	Joint articulé du levier de tirage	Шарнир шатуна	Articulación de la barra de alza	Snodo del tirante

Disassembly the drain system according to the fig. 3.

- Insert the upper gasket (4) and the drain collar (3) into the sink opening. Place the lower gasket (5) under the drain collar (3) and screw on the drain body (6).
- Position the lower gasket (5) in the correct position under the sink and screw on the body (6). During the screwing, pay attention so as the horizontal opening on the drain body (6) stays on the same plane that the pulling rod (3).
- Place the nut (9) with the screw side on the horizontal rod with ball (8) from the side of the longer section of the rod.
- Insert the socket of the bar with ball (7) and the horizontal bar with ball (8) into the side opening of the drain body (6).
- Screw in the nut (9), make sure that the socket of the bar with ball (7) and the bar with ball (8) are installed properly.
- Insert the drain plug (2) into the drain collar (3).
- Position the drain plug (2) in the "open" position by lowering the horizontal bar with ball (8).
- Put the pulling-rod articulated joint (10) onto the horizontal bar with ball (8) and gently screw in one of the installation bolts. Insert a complete pulling-rod into the second opening of the articulated joint (10) and screw in the next installation bolt.
- Check if the drain plug (2) closes the drain when pulled upwards. If not, choose a new position of installation of the pulling-rod to the articulated joint (10) and check again if the drain works properly. If it does, screw in the installation bolts in the articulated joint (10).



Ablaufgarnitur gemäß Abb. 3 auseinanderbauen.

- Obere Dichtung (4) und Ablaufgarniturflansch (3) in die Öffnung im Handwaschbecken einlegen. Auf die Unterseite des Ablaufgarniturflansches (3) untere Dichtung (5) legen und den Ablaufgarnitürkörper (6) schrauben.
- Untere Dichtung (5) korrekt unterhalb des Handwaschbeckens platzieren und den Körper (6) festschrauben. Beim Festschrauben, sicherstellen, dass die waagerechte Öffnung im Ablaufgarnitürkörper (6) in der gleichen Ebene wie die Zugstange (3) ist.
- Mutter (9) mit der Gewindeseite auf die waagerechte Zugstange mit Kugel (8) am längeren Zugstangenendstück legen.
- Sitz der Zugstange mit Kugel (7) und waagerechte Zugstange mit Kugel (8) in die seitliche Öffnung im Ablaufgarnitürkörper (6) stecken.
- Mutter (9) festschrauben, dabei sicherstellen, dass der Sitz der Zugstange mit Kugel (7) und die Zugstange mit Kugel (8) korrekt eingebaut sind.
- Ablaufstopfen (2) in den Ablaufgarniturflansch (3) setzen.
- Ablaufstopfen (2) in die „offene“ Stellung bringen, indem die waagerechte Zugstange mit Kugel (8) nach unten gebracht wird.
- Gelenk der Zugstange (10) auf die waagerechte Zugstange mit Kugel (8) setzen und eine der Befestigungsschrauben leicht einschrauben. Kompletten Zugstangensatz in die zweite Öffnung im Gelenk (10) stecken und die weitere Befestigungsschraube leicht einschrauben.
- Nachprüfen, ob der Ablaufstopfen (2) den Ablauf beim Hochziehen schließt. Sonst Zugstange am Gelenk (10) etwas versetzt platzieren und die Funktion der Ablaufgarnitur prüfen. Ist alles OK, beide Befestigungsschrauben im Gelenk (10) festziehen.

**WASCHBECKENBATTERIEN MIT 1 ÖFFNUNG • ROBINETTERIES DE LAVABO 1 TROU
СМЕСИТЕЛЬ ДЛЯ УМЫВАЛЬНИКА С 1 ОТВЕРСТИЕМ
GRIFOS LAVABO DE 1 HUECO • BATTERIE LAVABO MONOFORE**

F

Démontez l'ensemble du mécanisme d'évacuation, tel qu'indiqué sur le schéma 3.

1. Placez le joint supérieur (4) et la bride d'évacuation (3) dans l'orifice du lavabo. Par en dessous, placez le joint inférieur (5) sur la bride d'évacuation (3) et vissez le corps de l'évacuation (6).
2. Positionnez correctement le joint inférieur (5) sous le lavabo puis serrez le corps (6). Lors du serrage, assurez-vous que le trou horizontal du corps d'évacuation (6) se trouve au même niveau que le levier de tirage (3).
3. Placez l'écrin (9) côté riveté sur la tige horizontale avec bille (8) au niveau de la partie la plus longue de la tige.
4. Placez l'orifice d'insertion de la tige à bille (7) et la tige horizontale à bille (8) dans le trou latéral du corps d'évacuation (6).
5. Serrez l'écrin (9) et assurez-vous que l'orifice d'insertion de la tige à bille (7) et la tige à bille (8) sont correctement montés.
6. Placez le bouchon d'évacuation (2) dans la bride d'évacuation (3).
7. Placez le bouchon d'évacuation (2) en position „ouvert“, en abaissant le levier à bille horizontal (8).
8. Placez le joint articulé du levier de tirage (10) sur la tige à bille horizontale (8) et serrez légèrement l'une des vis de montage. Placez le levier de tirage complet dans le second orifice du joint articulé du levier de tirage (10) avant de serrez l'autre vis de fixation.
9. Assurez-vous que le bouchon d'évacuation (2) ferme bien l'évacuation lorsque vous tirez vers le haut. Si ce n'est pas le cas, positionnez à nouveau le point de fixation du levier de tirage au joint articulé (10) et vérifiez une nouvelle fois le bon fonctionnement de l'évacuation. Lorsque le mécanisme fonctionne déjà correctement, serrez les vis de fixation du joint articulé (10).

E

Desmonte el grupo de descarga en elementos según la fig. 3.

1. Meta la junta superior (4) y la brida de descarga (3) en el hueco del lavabo. Desde abajo, en la brida de descarga (3) meta la junta inferior (5) y enrosque el cuerpo de descarga (6).
2. Coloque la junta inferior (5) en la posición adecuada debajo del lavabo y apriete el cuerpo (6). Al apretar fijese en el hueco horizontal en el cuerpo de descarga (6): es importante que se encuentre en el mismo plano que la barra de alza (3).
3. Meta la tuerca (9) por el lado roscado en la barra horizontal con bola (8) por el lado más largo de la barra.
4. Meta el asiento de la barra (7) y la barra horizontal con bola (8) en el hueco lateral en el cuerpo de descarga (6).
5. Apriete la tuerca (9), asegúrese que el asiento de la barra con bola (7) y la barra con bola (8) están bien instaladas.
6. Meta el tapón de descarga (2) en la brida de descarga (3).
7. Ponga el tapón de descarga (2) en "abierto" bajando la barra horizontal con bola (8).
8. Meta en la barra horizontal con bola (8) la articulación de la barra de alza (10) y apriete levemente uno de los tornillos de sujeción. En el otro hueco en la articulación (10) meta la barra de alza completa y apriete el siguiente tornillo de sujeción.
9. Compruebe si el tapón de vaciado (2) cierra el vaciado al tirarlo hacia arriba. Si no, escoja la nueva posición para montar la barra de alza a la articulación (10) y vuelve a verificar el funcionamiento correcto de la descarga. Si el grupo de vaciado funciona bien, apriete los tornillos de sujeción en la articulación (10).

See fig. 4

1. Remove drain body (1) with under-bowl gasket (5) from drain collar (2).
2. Insert drain collar (2) with collar gasket (6), drain plug (3) and drain switch assembly (4) into drain hole of a bidet.
3. From underneath the bidet thread drain body (1) with under-bowl gasket (5) onto drain collar (2). Hand tighten only.
4. Screw the discharge pipe of the sewer trap (not available in the drain assembly set) to the threaded G 1-1/4" stub pipe of the drain body (1).

Siehe Abb. 4

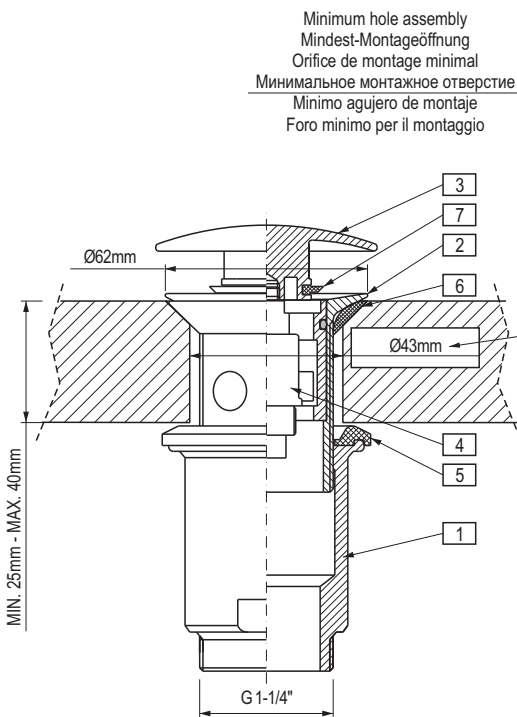
1. Ablaufsatzkörper (1) mit unterer Dichtung (5) vom Ablaufsatzflansch (2) abschrauben.
2. Ablaufsatzflansch (2) mit der Flanschdichtung (6), Ablaufverschluss (3) und Ablaufumschalter-Baugruppe (4) in die Ablauföffnung im Bidet einsetzen.
3. Ablaufsatzkörper (1) mit unterer Dichtung (5) auf Ablaufsatzflansch (2) mit der Hand schrauben.
4. Handelsübliches Sifonablaufrohr (im Bausatz nicht enthalten) am Gewinde G 1-1/4" des Ablaufsatzkörpers (1) schrauben.

Voir schéma 4

1. Dévissez le corps du mécanisme d'évacuation (1) et enlevez le joint inférieur (5) de la bride du mécanisme d'évacuation (2).
2. Placez la bride du mécanisme d'évacuation (2), le joint à bride (6), le bouchon du mécanisme d'évacuation (3) et le module du commutateur du mécanisme d'évacuation (4) dans l'orifice d'évacuation du bidet.
3. Par en-dessous, vissez le corps du mécanisme d'évacuation (1) et le joint inférieur (5) sur la bride du mécanisme d'évacuation (2). Effectuez le serrage à la main.
4. Vissez sur la tubulure fileté G 1-1/4" du corps du mécanisme d'évacuation (1) le tuyau d'évacuation de la bonde (à acheter séparément).

См. рис. 4

1. Отвинтите от фланца слива (2) корпус слива (1) с нижним уплотнением (5).
2. Вставьте фланец слива (2) с фланцевой прокладкой (6), сливную пробку (3) и блок переключателя слива (4) в сливное отверстие биде.
3. Снизу биде привинтите корпус слива (1) с нижним уплотнением (5) на фланец слива (2) и затяните вручную.
4. К патрубку с резьбой G 1-1/4" на корпусе слива (1) привинтите отводящую трубу сифона (сифон приобретается дополнительно).



**WASCHBECKENBATTERIEN MIT 1 ÖFFNUNG • ROBINETTERIES DE LAVABO 1 TROU
СМЕСИТЕЛЬ ДЛЯ УМЫВАЛЬНИКА С 1 ОТВЕРСТИЕМ
GRIFOS LAVABO DE 1 HUECO • BATTERIE LAVABO MONOFORE**

	GB	D	F	RUS	E	IT
1	Drain body	Ablaufsatzkörper	Corps du mécanisme d'évacuation	Корпус слива	Cuerpo de desagüe	Corpo dello scarico
2	Drain collar	Ablaufsatzflansch	Bride du mécanisme d'évacuation	Фланец слива	Anillo de desagüe	Flangia dello scarico
3	Drain plug	Ablaufverschluss	Bouchon du mécanisme d'évacuation	Сливная пробка	Tapa protectora	Tappo dello scarico
4	Drain switch assembly	Ablaufumschalter-Baugruppe	Module du commutateur du mécanisme d'évacuation	Блок переключателя слива	Juego de alternador de desagüe	Gruppo del deviatore dello scarico
5	Under-bowl gasket	Untere Dichtung	Joint inférieur	Нижнее уплотнение	Junta inferior	Guarnizione inferiore
6	Collar gasket	Flanschdichtung	Joint à bride	Фланцевая прокладка	Junta superior del anillo	Guarnizione a collare
7	Washer	Unterlegscheibe	Rondelle	Шайба	Arandela	Rondella

Vea dis. 4

1. Quitar el cuerpo de desagüe (1) con la junta inferior (5) del anillo de desagüe (2).
2. Colocar el anillo de desagüe (2) con la junta del anillo (6), tapa protectora (3) y el juego de alternador de desagüe (4) en el agujero de desagüe del bidé.
3. Por la parte de abajo de bidé colocar el cuerpo de desagüe (1) con la junta inferior (5) en el anillo de desagüe (2). Apretar únicamente a mano.
4. Enrosque al racor con rosca G 1-1/4" del cuerpo de la desagüe (1) un tubo de descarga del sifón (no forma parte del producto).

Vedi fig. 4

1. Svitla il corpo dello scarico (1) con la guarnizione inferiore (5) dalla flangia dello scarico (2).
2. Metti la flangia dello scarico (2) con la guarnizione a collare (6), il tappo dello scarico (3) e il gruppo del deviatore dello scarico (4) nel foro dello scarico nel bidet
3. Dal basso del bidet avvita il corpo dello scarico (1) con la guarnizione inferiore (5) sulla flangia dello scarico (2). Serra a mano.
4. Al tubo di giunzione con il filetto G 1-1/4" del corpo dello scarico (1) avvita il tubo di scarico del sifone (reperibile per conto proprio).

CONNECTION TO THE SUPPLY SYSTEM

Screw the rotary ends of the supply hoses onto the connections G3/8"/male thread/ angle valve with a filter of the supply system. Pay attention to connect the hot and cold water properly: connect the hose with blue label to the cold water supply and the hose with red label to the hot water supply.
In the case of angle valves with filter with G1/2" connections, use the G1/2"-G3/8" screw connections (21) with flat gaskets (22) included with the mixer.

WASSERINSTALLATIONSANSCHLUSS

Vorlaufschlauchmuttern auf Anschlüsse G3/8" AG der Eckhähne mit Filtern in der Wasserinstallation schrauben. Dabei den richtigen WW- und KW-Anschluss beachten: den mit dem blauen Etikett gekennzeichneten Schlauch am KW-Anschluss, den mit dem roten Etikett gekennzeichneten Schlauch am WW-Anschluss anschließen.
Sind G1/2"-Eckhähne mit Filtern vorhanden, der Mischbatterie beigefügte Muffen G1/2"-G3/8" (21) mit Flachdichtungen (22) verwenden.

RACCORDAMENTO ALL'ALIMENTAZIONE

Vissez les extrémités tournantes des tuyaux d'alimentation sur les raccords G3/8" /filetage externe/ aux robinets d'angle équipés d'un filtre de l'alimentation en eau. Prenez bien soin de correctement raccorder l'eau chaude et l'eau froide: le tuyau marqué d'une étiquette bleue sera raccordé à la sortie d'eau froide, le tuyau marqué d'une étiquette rouge sera raccordé à l'alimentation en eau chaude.
Si vous possédez des robinets d'angle avec raccords G1/2" veuillez employer des raccords à visser G1/2"-G3/8" (21) avec les joints plats (22) accompagnant la batterie.

ПОДСОЕДИНЕНИЕ К ПИТАЮЩЕЙ СЕТИ

Навинтите вращающиеся наконечники питающих шлангов на футорки G3/8" (внутренняя резьба) угловых кранов с фильтром. Необходимо обратить внимание на правильность подсоединения горячей и холодной воды: шланг, обозначенный этикеткой синего цвета, подсоедините к холодной воде, а шланг, обозначенный этикеткой красного цвета – к горячей воде.
Если у Вас имеются угловые краны с фильтром с подсоединениями G1/2", используйте футорки G1/2"-G3/8" (21) с плоскими прокладками (22), приложенными к смесителю.

CONEXIÓN A LA INSTALACIÓN ALIMENTADORA

Enrosque los extremos giratorios de las mangueras alimentadoras en los racores G3/8" /rosca externa/ de los grifos angulares con el filtro de la instalación alimentadora. Fijese en la conexión correcta del agua fría y caliente: la manguera con etiqueta azul debe conectarse al agua fría, y el con etiqueta roja al agua caliente.
Si tiene grifos angulares con filtro y racores G1/2", use nipples G1/2"-G3/8" (21) con juntas planas (22), adjuntas a la grifería.

CONNESSIONE ALL'IMPIANTO D'ALIMENTAZIONE

Avvita le estremità girevoli dei flessibili di alimentazione sul raccordo G3/8" /filetto esterno/ dei rubinetti angolari con il filtro dell'impianto di alimentazione. Fa attenzione a connettere correttamente l'acqua calda e fredda: il flessibile con etichetta blu per acqua fredda, il flessibile con etichetta rossa per acqua calda.
Se hai rubinetti angolari con raccordi G1/2" usa il raccordo filettato G1/2"-G3/8" (21) con guarnizioni piatte (22), fornite con il rubinetto.

OPERATION

It is recommended to unscrew the aerator (item 3, fig. 1.1, 1.2) from the spout once per 3 – 6 months (depending on water quality) to remove any impurities. To do this, loosen the screw (4) by means of an Allen key (B); carefully remove the aerator (3) by using a special key (C) supplied with the mixer. After cleaning the aerator, carefully insert it into the spout socket and secure by means of the screw (4).

BEDIENUNG

Wir empfehlen, den Luftsprudler (Pos. 3, Abb. 1.1, 1.2) (je nach der Wasserqualität), alle 3-6 Monate von der Batterieauslaufgarnitur zu öffnen (abzuschrauben), um sämtliche Verunreinigungen zu beseitigen. Dazu ist die Schraube (4) mit dem Innensechskantschlüssel (B) zu lösen, dann ist der Wassersprudler (3) vorsichtig mit einem speziellen, mit der Mischbatterie gelieferten, Schlüssel auszuschieben. Nach der Befreiung des Luftsprudlers von den Verschmutzungen ist er vorsichtig in den Sitz in der Auslaufgarnitur einzuschieben und mit einer Schraube (4) zu sichern.

UTILISATION

Il est recommandé de dévisser le brise-jet (position 3, schéma 1.1, 1.2) du robinet une fois tous les 3 à 6 mois (en fonction de la qualité de l'eau) afin de le nettoyer. A cette fin, desserrez la vis (4) à l'aide de la clé Allen (B), puis retirez attentivement le brise-jet (3) à l'aide de la clé spéciale (C) fournie avec le robinet. Après avoir nettoyé le brise-jet de toute salissure, placez-le avec précaution dans le robinet et immobilisez-le avec une vis (4).

ОБСЛУЖИВАНИЕ

Рекомендуется раз в 3-6 месяцев (в зависимости от качества воды) вывинтить перлатор (поз. 3, рис. 1.1, 1.2) из излива и устранить загрязнения. Для этого надо ослабить винт (4) имбусным ключом (B), а затем осторожно вынуть перлатор (3), пользуясь специальным ключиком (C), поставленным вместе с смесителем. После очистки перлатора от загрязнения осторожно задвинь его в гнездо в изливе и заблокируй винтом (4).

MANEJO

Una vez a 3-6 meses (en función de la calidad de agua) se recomienda desenroscar el atomizador (pos. 3, la fig. 1.1, 1.2) del caño para eliminar todas las impurezas. Para ello, suelte el tornillo (4) usando la llave allén (B), luego con cuidado saque el atomizador (3) usando la llave especial (C) suministrada con el grifo. Una vez limpiado el atomizador de impurezas, méalo con cuidado en el asiento del caño y asegúrelo con el tornillo (4).

USO

Si consiglia di svitare, una volta per 3-6 mesi (relativamente alla qualità dell'acqua) l'aeratore (pos. 3, fig. 1.1, 1.2) dalla bocca per eliminare tutte le impurità. A tale scopo allenta la vite (4) con la chiave a brugola (B), di seguito, facendo attenzione, tira fuori l'aeratore (3) usando la chiave speciale (C) fornita con la batteria. Dopo aver pulito l'aeratore dalle impurità infilalo facendo attenzione nella cava della bocca e fissa con la vite (4).

**WASCHBECKENBATTERIEN MIT 1 ÖFFNUNG • ROBINETTERIES DE LAVABO 1 TROU
СМЕСИТЕЛЬ ДЛЯ УМЫВАЛЬНИКА С 1 ОТВЕРСТИЕМ
GRIFOS LAVABO DE 1 HUECO • BATTERIE LAVABO MONOFORE**

GB

→ **MAINTENANCE**

- Clean water guarantees that a mixer equipped with ceramic flow regulators will work correctly, i.e. the water should not contain any impurities such as sand, boiler scale etc. Because of this, the pipe system should be equipped with sieve filters or, if there is no such possibility, with individual cut-off valves with filters designed for such units.
- In the event of increased steering resistance, greater pressure should not be exerted on the handle, as this may cause damage to the flow regulator. In such a situation, the regulator should be removed and cleaned of the dirt and impurities which have accumulated on it.
- The seals should be maintained with vaseline or silicon oil.

Cleaning the outer coating:

- dirt or stains on the external surfaces of the mixer resulting from scale deposits should be removed by washing the unit with soapy water only. Scale deposits should be dissolved with vinegar then the surface rinsed with clean water and rubbed dry with a soft cloth,
- under no circumstances should the surface of the mixer be cleaned with coarse cloths or cleaning agents containing abrasive materials or acids,
- plastic or lacquered parts must not be cleaned with chemicals containing alcohol, disinfectants or solvents.

D

→ **WARTUNG**

- Eine Garantie für richtige Funktion von Batterien mit keramischen Durchflussregler ist sauberes Wasser, dass heißt Wasser ohne solche Verunreinigungen, wie: Sand, Kesselstein, usw. Deswegen wird die Ausrüstung der Wasserleitungsanlage mit Gitterfilter gefordert, und wenn solche Filter nicht vorhanden sind, soll es möglich sein, die für Batterien bestimmte Absperrventile mit Filter zu montieren.
- Bei vergrößertem Einstellungswiderstand soll man auf den Heben keinen größeren Druck ausüben, da es eine Beschädigung des Durchflussreglers verursachen kann. Wenn es so ist, soll man den Regler ausmontieren und die auf dem Regler gesammelten Verunreinigungen entfernen.
- Die Dichtungen sollen mit Vaseline oder Silikonöl gewartet werden.

Reinigung der äußeren Oberflächen:

- Den Schmutz oder die Flecke, entstanden infolge von Steinablagerungen auf den äußeren Batterieoberflächen, durch Abspülen mit Seifewasser entfernen, den Stein mit Essig lösen, danach die Oberfläche mit sauberem Wasser abspülen und mit weichem Lappen trocknen.
- Auf keinem Fall die Batterieoberfläche mit rauen Lappen oder mit scheuermittel- oder säurehaltigen Reinigungsmitteln reinigen
- Für die Reinigung der Kunststoffteile oder lackierten Teile kann man keine alkoholhaltige Mittel, Desinfektions- oder Lösungsmitteln verwenden.

F

→ **ENTRETIEN**

- La garantie du fonctionnement correct de la robinetterie équipée en régulateurs de flux céramiques est l'eau propre, c'est-à-dire une eau qui ne contient pas de polluants tels que : sable, tartre, etc. Pour cette raison, il est exigé d'équiper les installations d'eau en crépines et, en cas d'absence d'une telle possibilité, en vannes d'arrêt individuelles avec un filtre destiné à la robinetterie.
- En cas de résistance accrue de la commande, il est interdit d'exercer un plus grand appui sur le levier car cela peut provoquer l'endommagement du régulateur de flux. Dans ce cas, il faut démonter le régulateur et enlever les polluants qui s'y sont rassemblés.
- Entretenir les joints d'étanchéité avec de la vaseline ou de l'huile de moteur.

Nettoyage des couches externes:

- éliminer les salissures ou les taches apparues suite au dépôt du tartre sur les surfaces externes de la robinetterie en la lavant uniquement avec de l'eau et du savon ; pour dissoudre le tartre, utiliser du vinaigre, rincer ensuite la surface avec de l'eau propre et essuyer avec un chiffon sec et doux,
- en aucun cas, il ne faut nettoyer la surface de la robinetterie avec des chiffons rugueux ou des produits de nettoyage contenant des matériaux abrasifs et des acides,
- il est interdit d'utiliser, pour le nettoyage des parties réalisées en matière plastique et vernies, des produits contenant de l'alcool, des substances de désinfection ou des dissolvants.

RUS

→ **КОНСЕРВИРОВАНИЕ**

- Гарантией правильной работы смесителей, оснащенных керамическими регуляторами протекания, является чистая вода, т.е. которая не содержит таких загрязнений, как : песок, накипь, и т.п. В связи с вышесказанным, требуется оснащение водопроводной системы сетчатыми фильтрами, а если это невозможно, индивидуальными запорными клапанами с фильтром, предназначенными для смесителей.
- В случае повышенного сопротивления при регулировании запрещается увеличивать силу нажима на рычаг т.к. это может привести к повреждению регулятора протекания. В этой ситуации необходимо демонтировать регулятор и очистить его от загрязнений.
- Уплотнения консервировать вазелином или силиконовым маслом.

Очистка наружных поверхностей:

- загрязнение или пятна, возникшие в результате оседания камня на внешних поверхностях смесителя, смывать исключительно водой с мылом, для растворения камня применять уксус, затем промыть поверхность чистой водой и досуха вытереть мягкой тряпочкой,
- ни в каком случае нельзя чистить поверхность смесителя шероховатыми тряпочками или чистящими средствами с содержанием абразивных компонентов и кислот,
- для чистки элементов, выполненных из пластмассы или лакированных, запрещается использовать средства, содержащие алкоголь, дезинфицирующие средства или растворители.

E

→ **CONSERVACIÓN**

- Para el buen funcionamiento de las baterías equipadas en reguladores cerámicos del flujo es necesaria el agua limpia, que quiere decir el agua sin tales basuras como la arena, la piedra de caldera etc. Por eso es imprescindible equipar la instalación de cañerías en filtros de tela metálica, y en caso de la falta de tales posibilidades, en válvulas particulares cortadoras con el filtro adecuadas para la batería.
- En caso de una resistencia aumentada del mando no se puede ejercer una presión mayor en la palanca porque esto puede provocar una avería del regulador de flujo. En este caso hay que desmontar el regulador y quitar toda la basura agrupada.
- Conservar las empaquetaduras con la vaselina o el aceite de silicona.

Limpeza de las superficies exteriores:

- la suciedad o las manchas que se produjeron a causa de depositar el sarro en las superficies exteriores de la batería hay que quitarlas lavando la batería sólo con el agua y el jabón, para diluir el sarro use vinagre, después enjuague la superficie con el agua limpia y séquela con un trapo suave,
- en cualquier caso no se puede limpiar la superficie de la batería con trapos ásperos o medios de limpieza que contienen abrasivos y ácidos,
- para limpiar las partes hechas de materias plásticas y barnizadas no se puede usar medios que contienen alcohol, sustancias desinfectante o disolventes.

IT

→ **MANUTENZIONE**

- La garanzia per un funzionamento corretto delle batterie equipaggiati in regolatori ceramici di portata è l'acqua pulita, ossia priva di tali elementi, come: sabbia, incrostazione ecc. In relazione a quanto suddetto si è tenuti a equipaggiare l'impianto idrico in filtri a rete, nel caso in cui fosse impossibile, in individuali valvole di arresto con un filtro predisposto per la batteria.
- Nel caso in cui la resistenza di comando aumenti, non è ammesso di esercitare una pressione maggiore sulla leva, in quanto si può danneggiare il regolatore della portata. In tal caso bisogna smontare il regolatore ed eliminare le impurità in esso accumulate.
- Per la manutenzione delle guarnizioni usare vaselina od olio di silicone.

Pulizia di rivestimenti esterni:

- Eliminare lo sporco o le macchie, formatesi in conseguenza alla sedimentazione del calcare sulle superfici esterne della batteria, lavando la batteria esclusivamente con acqua e sapone, per lo scioglimento del calcare usare l'aceto, in seguito sciacquare la superficie con acqua pulita ed asciugare perfettamente con un panno morbido ed asciutto.
- Non è ammessa in alcun caso la pulizia della superficie della batteria con panni scabrosi o detersivi di pulizia che contengono sostanze abrasive e acidi.
- Per la pulizia delle parti eseguite di materie plastiche e verniciate non è ammesso l'uso di detersivi, che contengono alcol, sostanze disinfettanti o solventi.

→ **GUARANTEE:**

The guarantee conditions are contained on a separate sheet.
→ **IN THE EVENT OF A PROBLEM:**
e-mail: graff@graff-mixers.com

GB

→ **GARANTIE:**

Die Gewährleistungsbedingungen sind auf dem separaten Blatt.
→ **SOLLTEN PROBLEME AUFTRETEN wenden Sie sich an uns**
e-mail: graff@graff-mixers.com

D

→ **GARANTIE:**

Les conditions de garantie se trouvent dans une feuille séparée.
→ **EN CAS DE PROBLEME:**
e-mail: graff@graff-mixers.com

F

→ **ГАРАНТИЯ:**

Гарантийные условия на отдельном листе.
→ **ЕСЛИ ВОЗНИКНЕТ ПРОБЛЕМА:**
e-mail: graff@graff-mixers.com

RUS

→ **GARANTÍA:**

Las condiciones de la garantía se encuentran en otra hoja
→ **EN CASO DE PROBLEMAS:**
e-mail: graff@graff-mixers.com

E

→ **GARANZIA:**

Le condizioni di garanzia sono indicate sul foglio separato.
→ **NEL CASO IN CUI SI VERIFICHIANO PROBLEMI:**
e-mail: graff@graff-mixers.com

IT