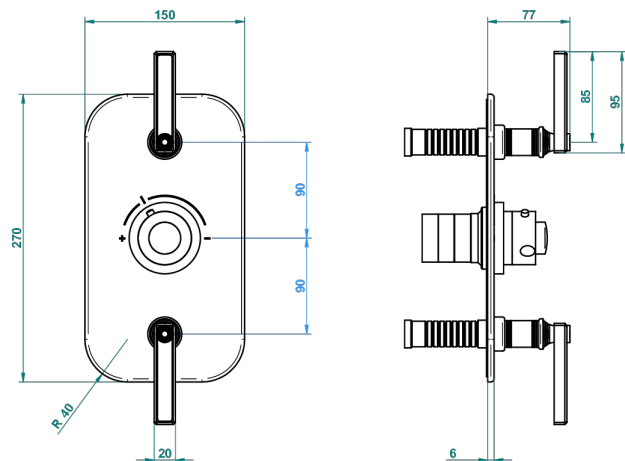
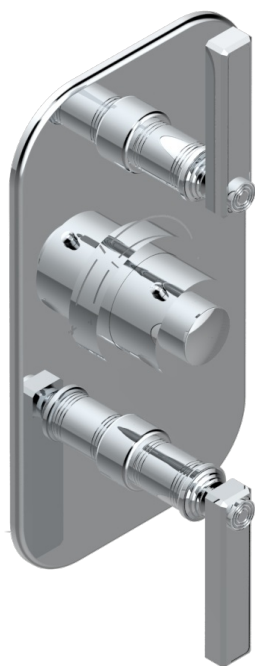


WEST COAST С МЕТАЛЛИЧЕСКИМИ РУЧКАМИ-РУКОЯТКАМИ

U9B-5400BE

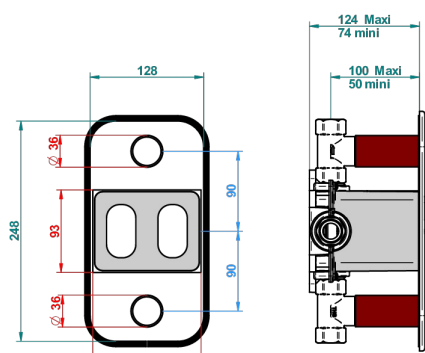
Накладка с ручкой регулировки температуры и двумя маховиками для термостатического смесителя 5400AE



Compatible with



5400AE
5400AE/US
5400AE/W



Boite / Box Joint Plaque / Seal Plate Tube

60431

23/11/2017

ХАРАКТЕРИСТИКИ

- ASME : ASME A112.18.1-2011/CSA B125.1-11
- DVGW : DW-6512CQ0608

СТАНДАРТЫ



СВЯЗАННЫЕ ТОВАРНЫЕ ПОЗИЦИИ

- Ref. G00-5400AE Термостат THG 3/4" с 2 вентилями, коробкой для встраивания и восковым картриджем, без ручек регулировки
- Ref. G00-5100G Стопорное кольцо для термостатического смесителя THG с комплектом креплений

ДОСТУПНЫЕ ВАРИАНТЫ ПОКРЫТИЙ

Blush PVD - H62
Graphite PVD - H64
Matt Umber PVD - H67
Matt blush PVD - H60
Matt graphite PVD - H65
Umber PVD - H66

Аранья (чёрный никель) - D24
Бронза - D01
Золото - F01
Матовая красная старинная медь - H07
Матовое золото - F07
Матовое светлое золото - F31

Матовый никель - C01
Матовый хром - C02
Никель - B01
Покрытие PVD бронза - F33
Покрытие PVD золотистый цвет - H52
Покрытие PVD латунь - H49

Покрытие PVD матовая бронза - F34
Покрытие PVD матовая латунь - H50
Покрытие PVD матовый золотистый - H53
Покрытие PVD матовый никель - H56
Покрытие PVD никель - H55
Розовое золото - F27

Сатинированное золото - F03
Сатинированный хром - C03
Светлое золото - F30
Серебро с родием - F18
Состаренный никель - H28
Старинное серебро - H03