

Э 204.00.004

Перв. примен.

Справ. №

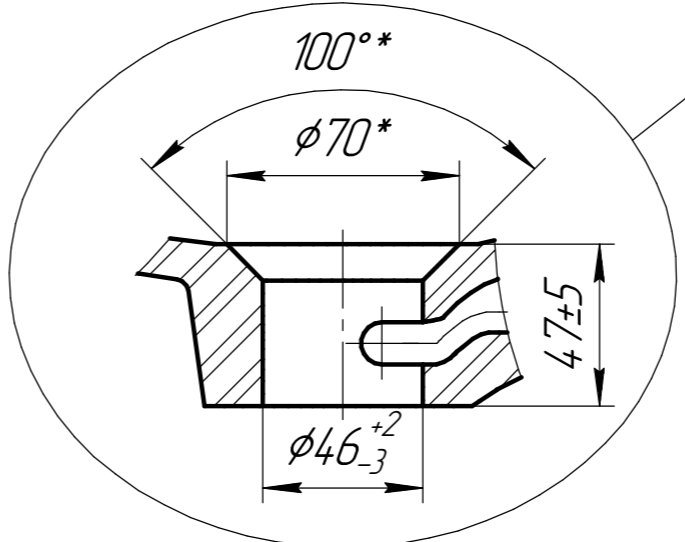
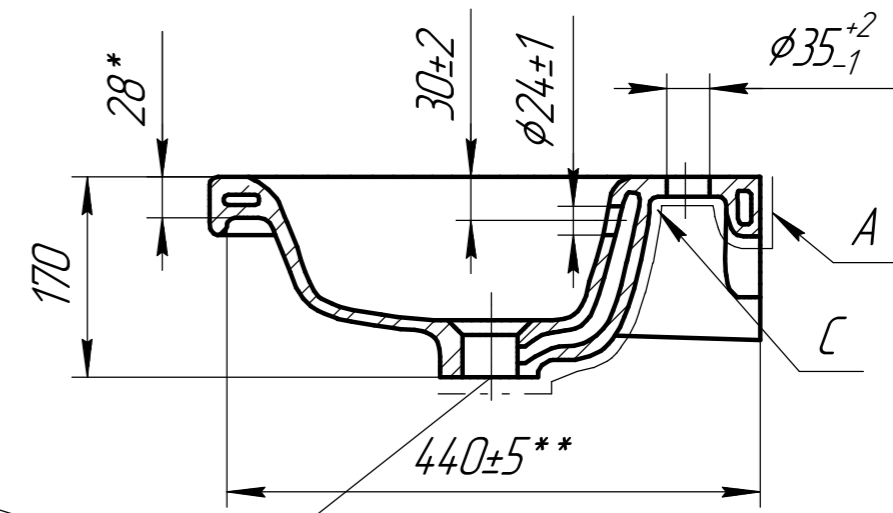
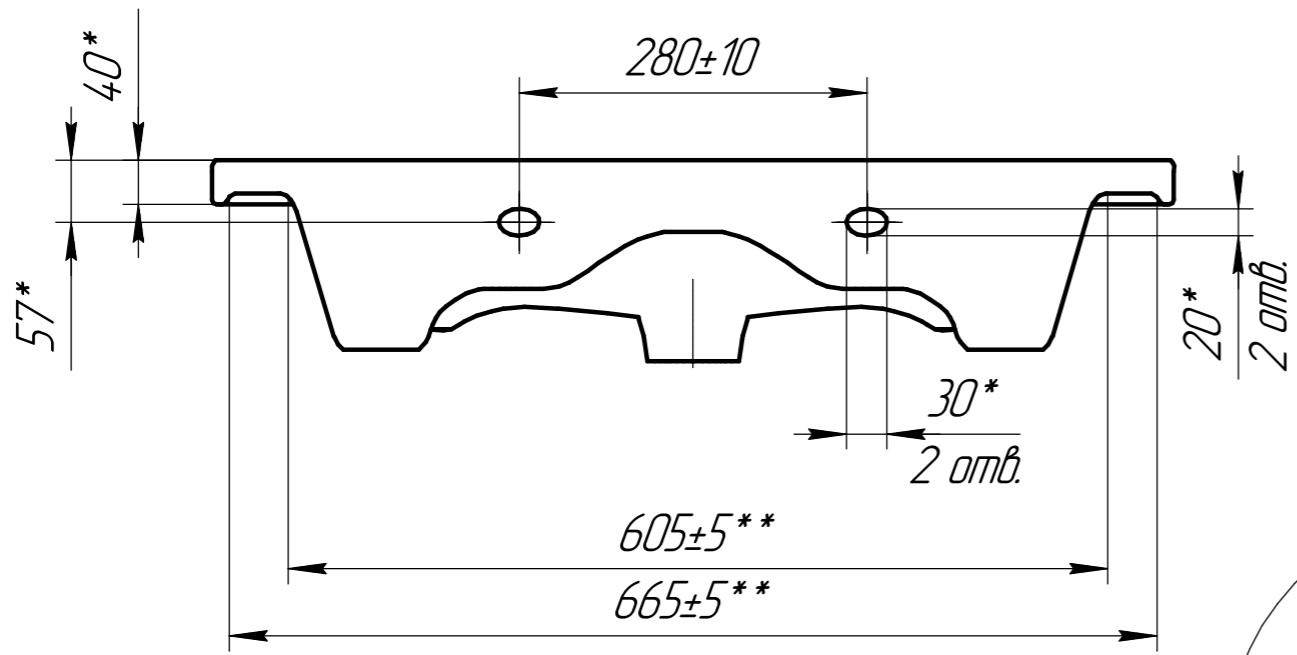
Подп. и дата

Инд. № дюрл.

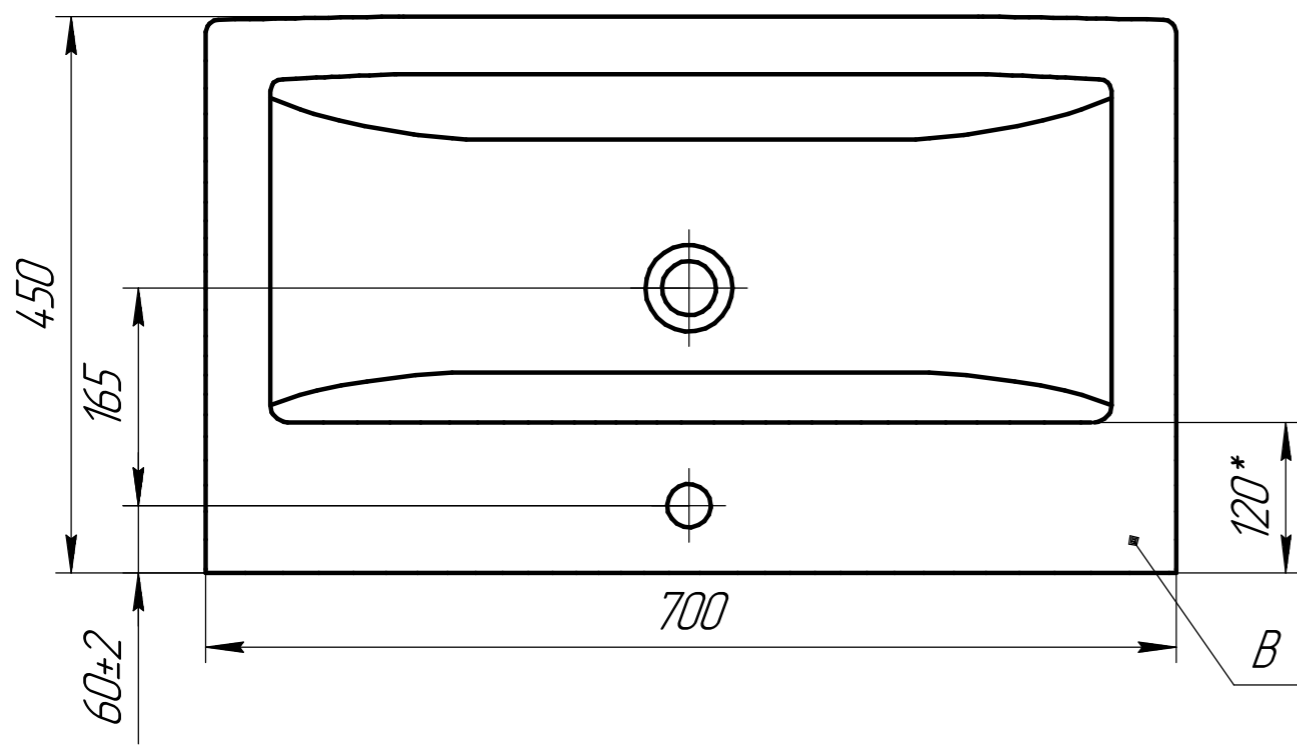
Взам. инв. №

Подп. и дата

Инд. № подл.



КОНТРОЛЬНЫЙ  
ЭКЗЕМПЛЯР



1. Толщина черепка 6...12мм
2. Неуказанные радиусы скруглений принимать 2-5 мм
3. "\*" - Размеры для справок
4. "\*\*" - Посадочные размеры. Рекомендуемые посадочные размеры 655\*430мм
5. Допускается не глазуровать невидимую поверхность "А", обозначенную штрих-пунктирной линией
6. "С" - место маркировки изделия
7. "В" - место нанесения логотипа
8. Отклонения умывальника от отвеса 0...-5 мм
9. Остальные технические требования согласно ТУ 23.42.10-001-78272202

				Э 204.00.004				
Изм.	Лист	№ докум.	Подп.	Дата	Умывальник прямоугольный с переливом, медельный "СОМО 70"	Лит.	Масса	Масштаб
Разраб.		Иванов А.В.		12.03.2021			16,0	
Проб.		Иванов С.Э.		12.03.2021		Лист	Листов	1
Т.контр.								
Н.контр.					Фаянс			
Утв.		Иванов С.Э.		12.03.2021				