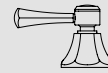


Réf. **92.593**



Réf. **62.523**



Réf. **65.523**

Corps mitigeur thermostatique à encastrer 2 sorties + habillage pour mitigeur thermostatique



CARACTÉRISTIQUES Réf. 92.593

Corps mitigeur thermostatique à encastrer avec robinet / inverseur - 2 sorties + 1 sortie libre avec plaque de fixation

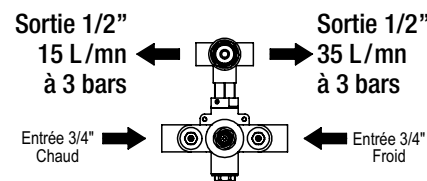
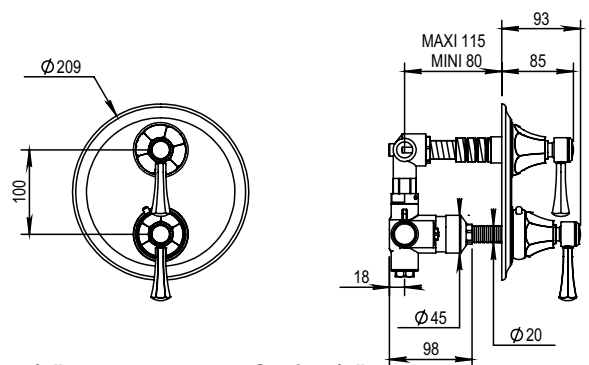
Concealed thermostatic mixing valve with 1 control / diverter, 2 outlets + 1 free outlet with wall bracket



CARACTÉRISTIQUES Réf. 62.523 / Réf. 65.523

Habillage pour mitigeur thermostatique Réf. 92.593

Trim for thermostatic mixing valve Ref. 92.593



16 ACC LY 190

FINITIONS USUELLES

- CH** Chrome
Chrome
- NB** Nickel Brillant
Polished Nickel
- NM** Nickel Mat
Brushed Nickel

FINITIONS DÉCORATIONS

VERNIS BRILLANT

- BM** Bronze Mat Vernis Brillant
Antikbrass Gloss Varnish
- PB** Polishbrass Vernis Brillant
Polished Brass Gloss Varnish
- VC** Vieux Cuivre Vernis Brillant
Old Copper Gloss Varnish
- SG** Argent Brillant
Polished Silver
- DO** Doré Brillant
Glossy Gold

VERNIS MAT

- BV** Bronze Mat Vernis Mat
Antikbrass Matt Varnish
- CM** Vieux Cuivre Vernis Mat
Old Copper Matt Varnish
- VB** Vieux Bronze Vernis Mat
Old Bronze Matt Varnish
- AV** Vieil Argent
Old Silver
- DM** Doré Mat
Gold Matt

