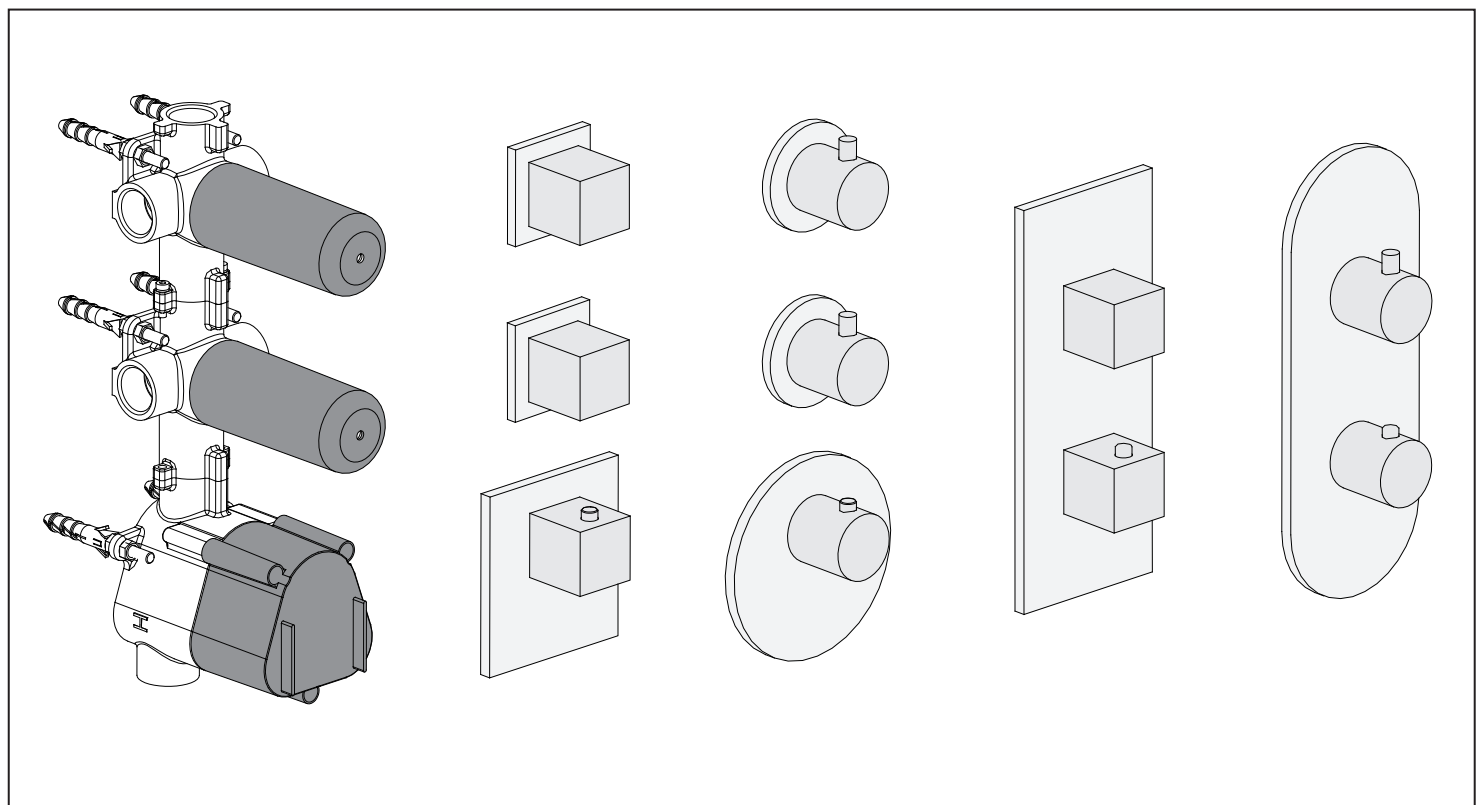


**THERMOSTATISCHES SATZ • ENSEMBLE THERMOSTATIQUE  
 CONJUNTO TERMOSTÁTICO • SET TERMOSTATICO  
 ТЕРМОСТАТИЧЕСКИЙ КОМПЛЕКТ • ZESTAW TERMOSTATYCZNY  
 SET TERMOSTATIC • TERMOSTATICKÝ KOMPLET • TERMOSTATICKÝ KOMPLET**

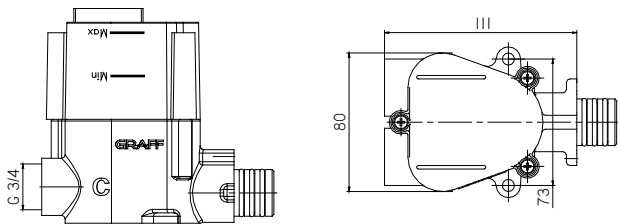
<p><b>GB</b></p> <p><b>Dear Customer</b></p> <p>Thank you for choosing our product. We hope the item you have purchased can fulfill all your expectations, our products are technologically advanced and designed on the basis of our many years of experience in the production of sanitary fittings.</p>	<p><b>D</b></p> <p><b>Sehr geehrte Damen und Herren</b></p> <p>Wir bedanken uns für die Wahl unseres Produktes. Wir hoffen, dass wir mit unserer technologisch fortgeschrittenen Produkt, dass auf Basis mehrjähriger Erfahrungen bei der Produktion von Sanitärarmaturen entwickelt wurde, Ihre Erwartungen erfüllt haben.</p>	<p><b>F</b></p> <p><b>Cher Client</b></p> <p>Nous vous remercions pour savoir choisi notre produit. Nous sommes certains de pouvoir satisfaire pleinement à vos attentes grâce à notre riche offre de produits d'un niveau technologique avancé qui résulte de notre longue expérience en fabrication de la robinetterie et des accessoires des salles de bains.</p>	<p><b>E</b></p> <p><b>Muy Señores-Miños</b></p> <p>Les agradecemos por elegir nuestro producto. Esperamos que cumplamos Sus deseos entregándoles un producto de una tecnología avanzada, diseñado a base de la experiencia de muchos años en la producción de accesorios sanitarios.</p>	<p><b>IT</b></p> <p><b>Cari Clienti</b></p> <p>Vi ringraziamo per aver scelto il nostro prodotto. Speriamo di aver soddisfatto completamente le Vostre aspettative, offrendo Vi un prodotto tecnologicamente avanzato, progettato in base ad una esperienza di molti anni nell'ambito di produzione degli accessori sanitari.</p>
<p><b>RUS</b></p> <p><b>Уважаемые господа</b></p> <p>Благодарим за выбор нашего продукта. Надеемся, что полностью удовлетворим Ваши ожидания, вводя в эксплуатацию технологически усовершенствованное изделие, спроектированное на базе многолетнего опыта в области производства санитарной арматуры.</p>	<p><b>PL</b></p> <p><b>Drodzy Państwo</b></p> <p>Dziękujemy za wybór naszego produktu. Mamy nadzieję, że w pełni spełnimy Państwa oczekiwania oddając do użytku wyrób zaawansowany technologicznie, zaprojektowany w oparciu o wieloletnie doświadczenie w produkcji armatury sanitarnej.</p>	<p><b>RO</b></p> <p><b>Stimate Doamne și Domni</b></p> <p>Vă mulțumim pentru faptul că ați preferat produsul nostru. Suntem convinși că produsele noastre, avansate din punct de vedere tehnologic, proiectate în baza multor ani de experiență în producția accesorilor sanitare, vor îndeplini așteptările D-voastră.</p>	<p><b>CZ</b></p> <p><b>Vážená paní, vážený pane</b></p> <p>Děkujeme Vám za výběr našeho výrobku. Předáváme Vám k používání technologicky pokročilý výrobek, který byl navržen na základě mnohaletých zkušeností s výrobou koupelnových baterií. Věříme, že plně uspokojíme Vaše očekávání.</p>	<p><b>SK</b></p> <p><b>Vážení</b></p> <p>Ďakujeme za výber nášho výrobku. Dúfame, že úplne splníme Vaše očakávania dávajúc Vám do užívania výrobok technologicky na vysokej úrovni, naprojektovaný vychádzajúc z mnohoročných skúseností v oblasti výroby sanitárnej armatúry.</p>

<b>ATTENTION!</b>	For care, use soft towel with soap and water only! Under no circumstances should you use any chemicals.	<b>ACHTUNG!</b>	Verunreinigungen bitten wir mittels Wasser mit Seife und mit weichem Lappen beseitigen! In keinem Falle chemische Mittel verwenden.
<b>ATTENTION!</b>	Pour le nettoyage utiliser seulement une serviette douce, du savon et de l'eau! En aucun cas n'utiliser les produits chimiques quelconques!	<b>ATENCIÓN!</b>	Para el cuidado, utilice solamente una toalla suave con jabón y agua! Bajo ninguna circunstancia no use productos químicos.
<b>ATTENZIONE!</b>	Attenzione! Si prega di pulire usando acqua e sapone ed un panno morbido! In nessun caso usare detersivi chimici.	<b>ВНИМАНИЕ!</b>	Загрязнения следует удалять водой с мылом и мягкой тряпочкой! Ни в коем случае нельзя применять химические средства.
<b>UWAGA!</b>	Zanieczyszczenia proszę usuwać stosując wodę z mydłem oraz miękką szmatkę! W żadnym przypadku nie wolno stosować środków chemicznych.	<b>ATENȚIE!</b>	Rugăm ca orice murdărie, să le eliminați întrebuintând doar apă și săpun ștergându-le cu cârpă moale! În nici un caz nu este permis de a întrebuinta agenți chimici.
<b>POZOR!</b>	Nečistoty odstraňujte výhradně pomocí mýdlového roztoku a měkkého hadříku! V žádném případě nepoužívejte žádné chemické prostředky.	<b>UPOZORNENIE!</b>	Nečistoty žiadame odstraňovať použitím mydlovej vody a mäkkej handričky. V žiadnom prípade sa nesmú používať chemické prostriedky.



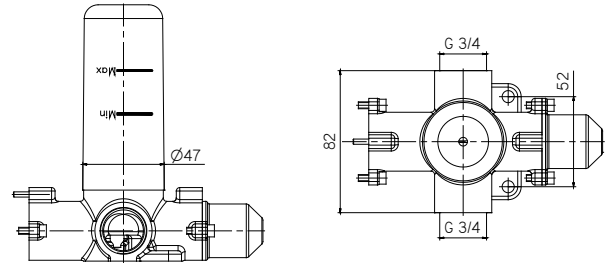
**5119000**

**Concealed thermostat module - rough**



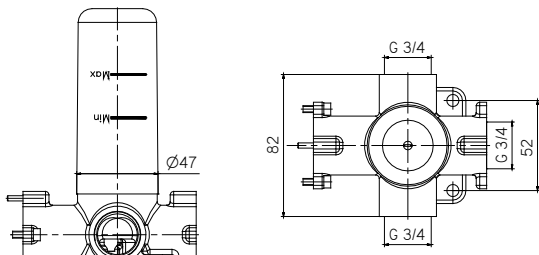
**5119200**

**Concealed diverter with 2 outlets - rough**



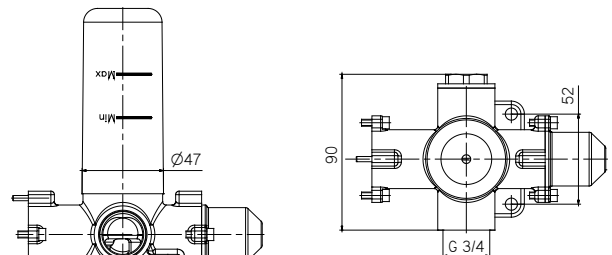
**5119300**

**Concealed diverter with 3 outlets - rough**



**5119400**

**Concealed cut-off valve module - rough**



GB Dimensions in millimeters D Maße in mm F Les dimensions sont exprimées en millimètres E Las dimensiones se dan en milímetros IT Le dimensioni sono state indicate in millimetri  
 RUS Размеры указаны в миллиметрах PL Wymiary podano w milimetrach RO Dimensiunile sunt indicate în milimetri CZ Rozměry jsou uvedené v milimetrech SK Rozmery sú uvedené v milimetroch

**BEFORE INSTALLATION:**

- Read the instruction before assembly.
- Read all the notes and information on the use and maintenance.
- Before assembly, it is recommended to flush the installation to remove impurities.
- For the hot and cold water supply we recommend you install stops with filters.

GB

**VOR DER MONTAGE:**

- Bevor Sie mit der Montage beginnen, lesen Sie bitte die Anleitung.
- Lesen Sie bitte vor der Montage alle Bemerkungen und Informationen durch.
- Vor dem Einbau wird empfohlen, die Anlage zur Entfernung von Verunreinigungen zu spülen.
- Wir empfehlen auf dem Warm- und Kaltwasserzulauf Kugelhähne mit Filtern zu montieren.

D

**AVANT DE PROCÉDER À L'INSTALLATION :**

- Avant installation, veuillez lire la notice.
- Prenez connaissance de toutes les informations et remarques liées à l'usage et à l'entretien.
- Avant le montage, il est recommandé de rincer le système pour éliminer les impuretés.
- Nous vous recommandons d'installer des robinets à tournant sphérique au niveau de l'alimentation en eau chaude et en eau froide.

F

**ANTES DE INSTALAR:**

- Antes de empezar el montaje lea la instrucción.
- Lea todos los comentarios, informaciones sobre el servicio y la conservación.
- Antes de montar se recomienda enjuagar la instalación para eliminar impurezas.
- En la alimentación de agua caliente y fría recomendamos el montaje de grifos angulares de bolas con el filtro.

E

**PRIMA DEL MONTAGGIO:**

- Prima del montaggio leggi il manuale.
- Leggi tutte le avvertenze, le informazioni sul funzionamento e sulla manutenzione.
- Prima del montaggio è consigliato sciacquare l'impianto per rimuovere i residui di sporco.
- Sull'alimentazione con acqua calda e fredda consigliamo di montare rubinetti a sfera con il filtro.

IT

**ПЕРЕД УСТАНОВКОЙ:**

- Перед началом монтажа прочитайте инструкцию.
- Ознакомьтесь со всеми замечаниями, информацией об обслуживании и консервировании смесителя.
- Перед установкой желательно промыть систему для удаления загрязнения.
- При подаче горячей и холодной воды рекомендуем монтаж шаровых кранов с фильтром.

RUS

**PRZED INSTALACJĄ:**

- Przed rozpoczęciem montażu przeczytaj instrukcję.
- Przeczytaj wszystkie uwagi, informacje o obsłudze i konserwacji.
- Przed montażem wskazane jest przepłukanie instalacji w celu usunięcia zanieczyszczeń.
- Na zasilaniu ciepłą i zimną wodą zalecamy montaż kurków kulowych z filtrem.

PL

**INAINTE DE INSTALARE:**

- Înainte de montare fă cunoștință cu prezentul ghid.
- Ia cunoștință cu toate remărcile, informațiile depre modul deservirii și întreținerii.
- Înainte de montaj este recomandată clătirea instalației cu scopul de curățare a impurităților.
- La alimentarea cu apă caldă cât și la cea rece se recomandă montarea robinetelor sferice și filtru.

RO

**PŘED INSTALACÍ:**

- Před zahájením montáže si přečtěte návod.
- Přečtěte si všechny poznámky, informace o obsluhu a údržbě.
- Před montáží je doporučované propláchnutí instalace pro odstranění nečistot.
- Na napájení teplou a studenou vodou doporučujeme montáž kolových kohoutů s filtrem.

CZ

**PRED INŠTALÁCIU:**

- Pred zahájením montáže si prečítajte návod.
- Prečítajte si všetky poznámky a informácie o obsluhu a údržbe.
- Pred montážou je odporúčané prepláchnutie inštalácie pre odstránenia nečistôt.
- Na prívody teplej a studenej vody odporúčame namontovať guľové ventily s filtrom.

SK

GB Helpful symbols D Hilfreiche Symbole F Symboles utiles E Símbolos auxiliares IT Simboli di aiuto  
 RUS Полезные символы PL Pomocne symbole RO Simboluri utile CZ Pomocné symboly SK Pomocné symboly



Careful here!  
 Vorsicht!  
 Ici faire attention!  
 Tenga cuidado aquí!  
 Qua fai attenzione!  
 Здесь будьте осторожны!  
 Tutaj uważaj!  
 Aici fi atent!  
 Zde dávajte pozor!  
 Tu dávajte pozor!



Pay attention  
 Hinweis  
 Faire attention  
 Tenga en cuenta  
 Presta attenzione  
 Обратите внимание  
 Zwróć uwagę  
 Atrage atenția  
 Venujte pozornost  
 Venujte pozornost



Use the tool  
 Verwende ein Werkzeug  
 Utiliser l'outil  
 Use herramienta  
 Usa l'attrezzo  
 Используйте инструмент  
 Użyj narzędzia  
 Utilizează scula  
 Použite náradie  
 Použite náradie

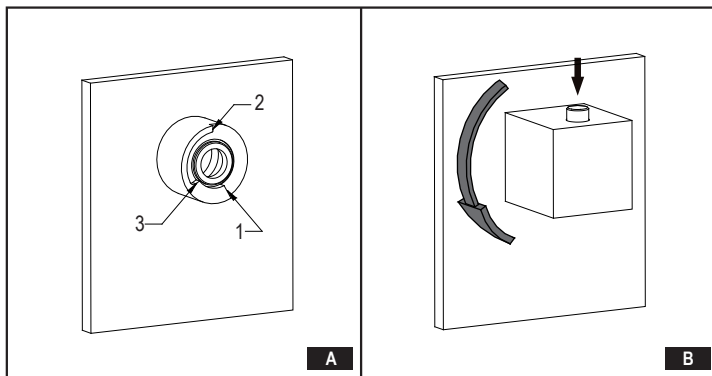


Information  
 Information  
 Information  
 Información  
 Informazioe  
 Informazioe  
 Informazioe  
 Informazioe  
 Informazioe

GB Technical information D Technische Informationen F Informations techniques E Información técnica IT Informazioni tecniche  
 RUS Техническая информация PL Informacje techniczne RO Informații tehnice CZ Technické informace SK Technické informácie

GB Water pressure in the installation D Wasserdruk in der Anlage F Pression d'eau dans le système E Presión de agua en la instalación IT Pressione dell'acqua nell'impianto RUS Давление воды в системе PL Ciśnienie wody w instalacji RO Presiunea apei în instalație CZ Tlak vody v instalaci SK Tlak vody v inštalácii.		
1	Minimum, minimum, minimum, mínima, minima, минимальное, minimalne, minimální, minimálne.	0,5 bar
2	Maximum, maximum, maximum, máxima, massima, максимальное, maksymalne, maximá, maximální, maximálne.	5 bar
3	Recommended, empfohlen, recommandée, recomandada, consigliata, рекомендуемое, zalecane, recomandată, doporučované, odporučané.	1-3 bar

GB Temperature range of thermostat operation (Fig. A) D Arbeitstemperaturbereich des Thermostaten (Abb. A) F Plage des températures de travail du thermostat (fig. A) E Alcance de temperaturas de trabajo del termostato (Fig. A) IT Ambito delle temperature di funzionamento del termostato (fig. A) RUS Температурный диапазон работы термостата (Рис. А) PL Zakres temperatur pracy termostatu (rys A) RO Intervalul de temperaturi de lucru a termostatului (fig. A) CZ Rozsah pracovních teplot termostátu (rys A) SK Rozsah pracovních teplot termostátu (rys A)		
1	Minimum, minimum, minimum, mínima, minima, минимальное, minimalne, minimální, minimálne.	16 °C
2	Lock, sperre, verrouillage, bloqueo, blocco, фиксатор, blokada, blocajul, blokáda, blokáda	38 °C
3	Maximum, maximum, maximum, máxima, massima, максимальное, maksymalne, maximá, maximální, maximálne.	46 °C

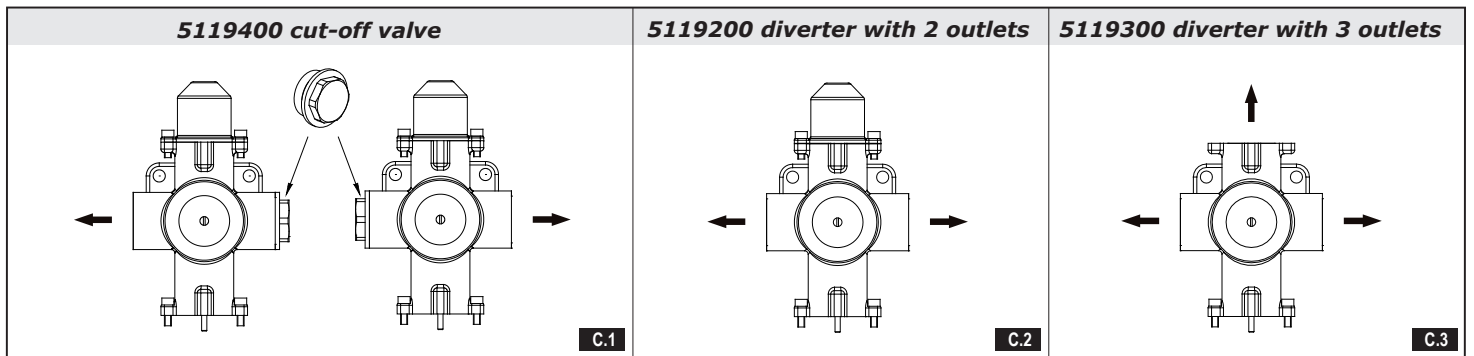


GB Water temperature in the installation D Wassertemperatur in der Anlage F Température d'eau dans le système E Temperatura de agua en la instalación IT Temperatura dell'acqua nell'impianto RUS Температура воды в установке PL Temperatura wody w instalacji RO Temperatura apei în instalație CZ Teplota vody v instalaci SK Teplota vody v inštalácii		
1	Cold, kalt, froide, fría, fredda, холодная, rece, zima, studená, studená.	> 15 °C
2	Hot, warm, chaude, caliente, calda, горячая, gorăca, caldă, horká, horká.	< 65 °C

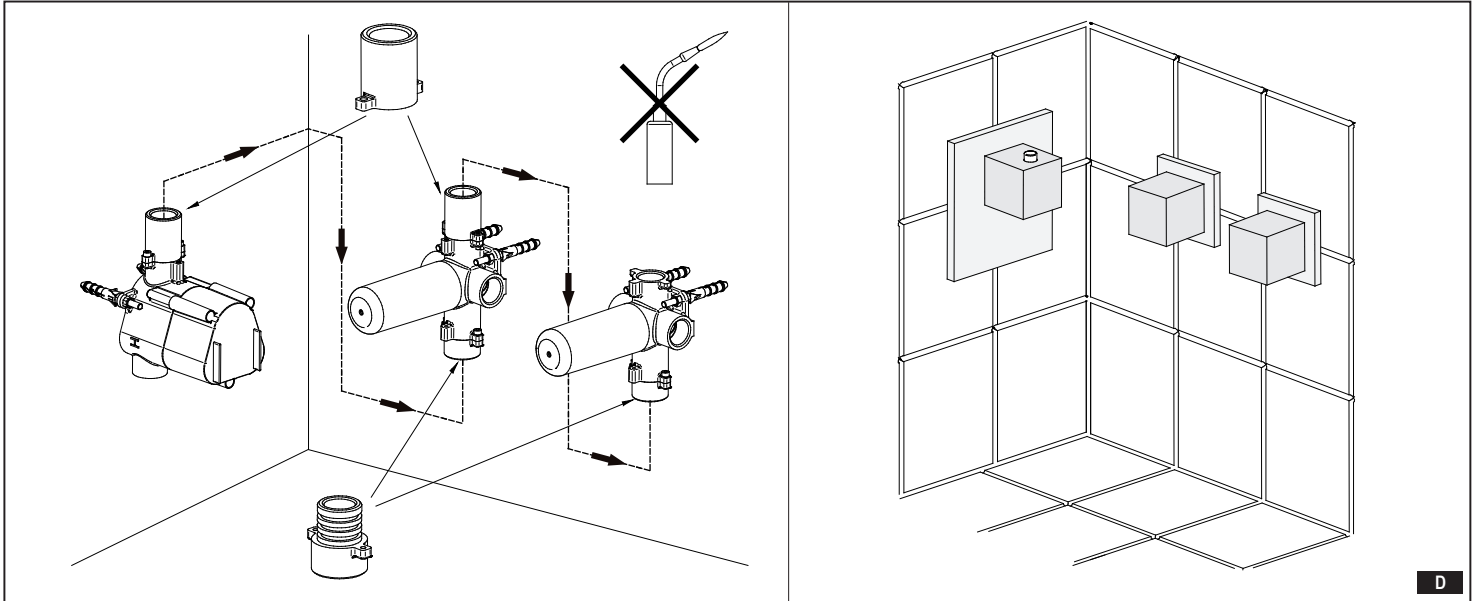
GB Thermostat flows in conjunction with: D Durchflüsse des Thermostats in Verbindung mit: F Débit du thermostat en liaison avec: E Los flujos de termostato en conexión a: IT Flusso del termostato connesso a: RUS Поток воды через термостат вместе с: PL Przepływy termostatów połączeniu z: RO Fluxul termostatului în imbinare cu: CZ Průtoky termostatu ve spojení s: SK Prietoky termostatu v spojení s:

Pressure, Druck, Pression, Presión, Pressione, Давление, ciśnienie, Presiunea, Tlak, Tlak.	Thermostat + 3-way diverter	Thermostat + 4-way diverter	Thermostat + cut-off valve
0,5 bar	13 l/min	13 l/min	14 l/min
1 bar	18 l/min	17,5 l/min	20 l/min
3 bar	32 l/min	31 l/min	36 l/min
5 bar	41 l/min	40 l/min	46 l/min

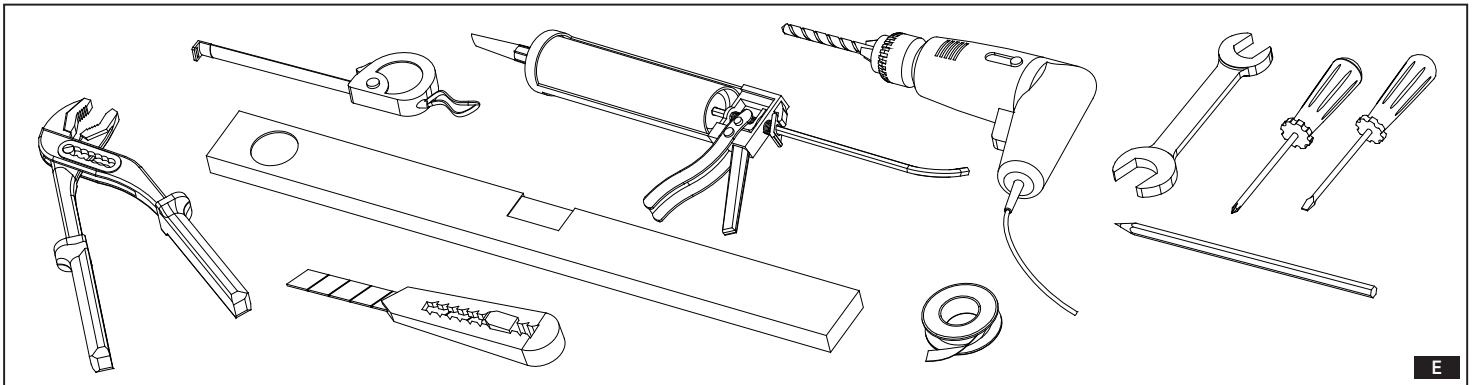
GB To achieve the flow of water with temperature more than 38 °C, press the lock on the lever of thermostat and turn the lever counterclockwise (Fig. B).  
 D Für den Fluss von Wasser bei einer Temperatur über 38 °C, drücken Sie die Sperr auf dem Hebel des Thermostat und drehen Sie den Hebel gegen den Uhrzeigersinn (Abb. B).  
 F Pour obtenir un débit d'eau à une température supérieure à 38 °C, il faut appuyer sur le bouton de verrouillage du levier du thermostat et tourner le levier vers la gauche (fig. B).  
 E Para conseguir el flujo de agua a la temperatura por encima de 38 °C hay que apretar el bloqueo en la palanca del termostato y girar la palanca en el sentido contrario a las agujas del reloj (Fig. B).  
 IT Per ottenere il flusso dell'acqua con temperatura superiore ai 38 °C bisogna premere il blocco sulla leva del termostato e girare la leva nel senso antiorario (fig. B).  
 RUS Для получения потока воды с температурой выше 38 °C, нажмите фиксатор на рычаге термостате и поверните рычаг против часовой стрелки (рис. B).  
 PL Aby uzyskać przepływ wody o temperaturze powyżej 38 °C należy wcisnąć blokadę na dźwigni termostatu i obrócić dźwignię przeciwnie do ruchu wskazówek zegara (rys. B).  
 RO Pentru a obține un flux de apă caldă la o temperatură de peste 38 °C trebuie să apăsați blocajul de pe maneta termostatului și să o rotiți în contra-sensul acelor de ceasornic (fig. B).  
 CZ Pro získání průtoku vody teplejší než 38 °C stlačte blokadu na páce termostatu a páku obraťte v protisměru pohybu hodinových ručiček (výkr. B).  
 SK Pre získanie prietoku vody teplejšej ako 38 °C stlačte blokadu na páke termostatu a páku obraťte v protismere pohybu hodinových ručičiek (výkr. B).



GB For the installation of every valve irrespective of the thermostat localization use dedicated pipe connectors. Do not use gas burner while installing pipes (Fig. D).  
 D Um jedes der Ventile unabhängig von der Position des Thermostat zu installieren müssen spezielle Armaturen verwendet werden. Während der Installation, darf kein Brenner verwendet werden (Abb. D).  
 F Il faut utiliser des raccords dédiés pour l'installation de chaque vanne, indépendamment de la position du thermostat. Ne pas utiliser de brûleur lors de l'installation des tuyaux (fig. D).  
 E Para instalar cada una de las válvulas independientemente de la ubicación del termostato hay que usar los manguitos dedicados. Durante la instalación de los tubos no se puede usar el quemador (Fig. D).  
 IT Per l'installazione di ogni valvola, indipendentemente dal posizionamento del termostato bisogna utilizzare giunti dedicati. Durante l'installazione dei tubi non usare il cannello (fig. D).  
 RUS Для установки каждого из клапанов, независимо от положения термостата следует использовать предназначенные для этого фитинги. Во время установки труб не используйте горелку. (рис. D).  
 PL Do instalacji każdego z zaworów niezależnie od położenia termostatu należy użyć dedykowanych złączek. Podczas instalacji rur nie używać palnika (rys. D).  
 RO Pentru montajul fiecărui robinet indiferent de poziția termostatului trebuie să utilizați conectori speciali. În timpul montajului țevilor nu utilizați arzătorul (fig. D).  
 CZ Pro instalaci každého z ventilů nezávisle na umístění termostatu použijte jednoúčelové spoje. V průběhu instalace trubek nepoužívejte horák (výkr. D).  
 SK Pre inštaláciu každého z ventilov nezávisle na umiestení termostatu použite jednoúčelové spoje. V priebehu inštalácie rúr nepoužívajte horák (výkr. D).



GB For assembly you will need: D Bei der Montagewerden benötigt: F Para el montaje se necesitan: E Les outils nécessaires pour le montage:  
 IT Per il montaggio sono necessari i seguenti utensili: RUS Для монтажа необходимы: PL Do montażu potrzebne są: RO Pentru a executa montarea  
 sunt necesare următoarele scule: CZ K montáži je potřebné následující nářadí: SK Na montáž je potrebné nasledujúce náradie:



GB Instructions for assembly D Installationsanleitung F Instructions de montage E Manual de montaje IT Istruzione di montaggio  
 RUS Инструкция по установке PL Instrukcja montażu RO Instrucțiune de montaj CZ Montážní návod SK Montážny návod

**THE INSTALLATION OF THERMOSTAT SET IN THE WALL**

GB

- Cut off the inflow of water from the sections of water supply system.
- Lay down the supply pipelines (with cold and hot water) near the location provided for mounting the thermostat set. Arrange the pipelines in a way to provide the inlet of hot water in the left side of valve and the cold water inlet in the right side of it (Fig. 10).
- Prepare the recess in the wall of size enabling to orient the thermostat set correctly and to connect it to the system (Fig. 5).
- Prior to the installation of thermostat set in the wall recess, assemble the thermostat with valves on a flat surface (Fig. 3).
- Adjust and mount the thermostat set including the valves in the wall recess. The outer surface of finishing wall should be within the MIN-MAX scope determined by the installation casings (Fig. 2).
- Connect water supply to the inlet stub pipes of thermostat set, whereas receivers shall be connected to the outlet stub pipes of valves (spraying head, spraying set, kit of side nozzles or other). 5119200 has 2 outlets (Fig. C.2), 5119300 valve has 3 outlets (Fig. C.3), cut-off valve has 1 outlet - on the right or left side, depending on the assembly of the plug (Fig. C.1).
- **Check the complete installation for leaks.** Make the finishing wall (Fig. 11)
- **CAUTION!** All thermostat inlets and the outlets of valves are of size 3/4". The use of pies of smaller diameter will decrease the flow values of valves.

**INSTALLATION EINES THERMOSTAT-SATZES AN DER WAND**

D

- Sperren Sie den Wasserzufluss an die Abschnitte der Versorgungsleitungen.
- Führen Sie die Versorgungsleitung (warmes und kaltes Wasser) in der Nähe von dem Ort, wo Sie planen, den Thermostatsatz zu installieren. Platzieren Sie die Röhren in einer solchen Weise, dass sich der Zufluss von Warmwasser an der linken Seite des Ventils, und des Kaltwasser auf der rechten Seite des Ventils befindet (Abb. 10).
- Bereiten Sie eine Aussparung in der Wand, die so bemessen ist, dass die korrekte Einstellung des Thermostatsatzes und Anschluss an die Installation möglich ist (Abb. 5).
- Vor dem Einbau des Thermostatsatz in der Aussparung, montieren Sie den Thermostat mit Ventilen auf einer flachen Oberfläche (Abb. 3).
- Positionieren und montieren Sie den Thermostat mit Ventilen in einer Aussparung in der Wand. Die äußere Oberfläche der Wand sollte im MIN-MAX-Bereich der Montageverkleidungen (Abb. 2) enthalten sein.
- An die Eingangsstützen des Thermostat schließen Sie die Versorgung und an die Ausgangsstützen der Ventile schließen die Empfänger (Duschkopf, Brause-Set, ein Set der Seitendüsen und andere) an. 5119200 hat zwei Ausgänge (Abb. C.2), 5119300: 3 Ausgänge (Abb. C.3), Absperrventil: 1 Ausgang - auf der rechten oder linken Seite, je nach Montage der Kappe (Abb. C.1)
- **Prüfen Sie die Dichtheit der gesamten Anlage.** Fertigen Sie die Wand (Abb. 11)
- **ACHTUNG!** Alle Eingänge und Ausgänge der Thermostatventile haben eine Größe von 3/4". Die Verwendung von Rohren mit kleinerem Durchmesser verringert wesentlich die Strömung der Ventile.

**INSTALLATION DE L'ENSEMBLE THERMOSTATIQUE SUR LE MUR**

F

- Couper l'arrivée d'eau aux sections du système hydraulique.
- Ajuster la tuyauterie de sorte que l'embout de la ligne d'alimentation (eau chaude et froide) se trouve à proximité de l'endroit prévu de l'installation de l'ensemble thermostatique. Placer les tuyaux de telle manière que l'arrivée d'eau chaude soit du côté gauche de la vanne, et d'eau froide du côté droit (fig. 10).

**LA INSTALACIÓN DEL CONJUNTO THERMOSTÁTICO EN LA PARED**

E

- Cierre la admisión de agua a los fragmentos de la instalación de alimentación.
- Conduzca la instalación de alimentación (agua caliente y fría) a las cercanías del lugar donde tiene previsto instalar el conjunto termostático. Coloque los tubos tal que la admisión del agua caliente esté a la izquierda de la válvula y de la fría a la derecha (Figura 10).



- Préparer une niche dans le mur dimensionnée pour le réglage correct de l'ensemble thermostatique pour montage et son raccordement à l'installation (fig. 5).
- Avant l'installation de l'ensemble thermostatique dans la niche, assembler le thermostat et les vannes sur une surface plane (fig. 3).
- Positionner et installer le thermostat avec les vannes dans la niche du mur. La surface extérieure de la paroi de finition doit être comprise dans la plage MIN-MAX déterminée pour les capots de montage (fig. 2).
- Connecter l'arrivée d'eau aux raccords d'entrée du thermostat et connecter les dispositifs récepteurs (tête de douche, panneau de douche, buses latérales, etc.) aux raccords de sortie. 5119200 dispose de deux sorties (fig. C.2), 5119300: 3 sorties (fig. C.3), la vanne d'arrêt: 1 sortie - sur le côté droit ou gauche selon la position de montage du bouchon (fig. C.1)
- **Vérifier l'étanchéité de l'installation complète.** Réaliser la paroi de finition (fig. 11)
- **ATTENTION!** Toutes les entrées du thermostat et les sorties des vannes sont de 3/4" de diamètre. Utiliser des tuyaux d'un diamètre inférieur réduira sensiblement le débit des vannes.

- Prepare the cavity in the wall with the dimension that allows the correct positioning of the thermostat assembly and its connection to the installation (Fig. 5).
- Before starting to install the thermostat assembly in the niche, assemble the thermostat and the valves on a flat surface (Fig. 3).
- Place and install the thermostat with the valves in the wall niche. The external surface of the finishing wall must be within the MIN-MAX range determined for the covers of the thermostat (Fig. 2).
- Connect the water inlet to the thermostat inlet connections and connect the receiver devices (shower head, shower panel, side jets, etc.) to the outlet connections. 5119200 has two outlets (Fig. C.2), 5119300: 3 outlets (Fig. C.3), the stop valve: 1 outlet - on the right or left side depending on the stop valve position (Fig. C.1)
- **Check the tightness of the complete installation.** Complete the finishing wall (Fig. 11)
- **NOTE!** All thermostat inlets and valve outlets are 3/4". The use of pipes of a smaller diameter will significantly reduce the flow of the valves.

**INSTALLAZIONE DEL SET TERMOSTATICO NELLA PARETE**

**IT**

- Chiudi l'afflusso dell'acqua alle parti dell'impianto di alimentazione
- Conduci l'impianto di alimentazione (acqua calda e fredda) in prossimità del posto, nel quale prevedi l'installazione del set termostatico. Disponi i tubi in tal modo, da posizionare l'afflusso dell'acqua calda dalla sinistra della valvola, mentre fredda dalla destra (fig. 10).
- Prepara un vano nella parete, dalle dimensioni, che rendono possibile un corretto posizionamento del set termostatico e l'allacciamento all'impianto (fig. 5).
- Prima di procedere al montaggio del set termostatico nel vano, monta il set termostatico con le valvole su una superficie piana (fig. 3).
- Posiziona e monta il termostato con le valvole nel vano nella parete. La superficie esterna della parete di finitura dovrebbe rientrare nell'ambito MIN-MAX determinato dalle protezioni di montaggio (fig. 2).
- Ai tubi di giunzione in entrata del termostato collega l'alimentazione, intanto che ai tubi di giunzione in uscita collega i ricevitori (testata doccia, set doccia, set ugelli laterali o altri). La valvola 5119200 è dotata di due uscite (fig. C.2), 5119300: 3 uscite (fig. C.3), la valvola di arresto: 1 via - dalla destra o dalla sinistra secondo il montaggio del tappo (fig. C.1)
- **Verifica la tenuta dell'impianto completo.** Realizza la parete di finitura (fig. 11)
- **ATTENZIONE!** Tutti gli ingressi del termostato e gli ingressi delle valvole devono avere la dimensione 3/4". L'applicazione di tubi con diametro inferiore ridurrà notevolmente il flusso attraverso le valvole.

**УСТАНОВКА ТЕРМОСТАТИЧЕСКОГО КОМПЛЕКТА НА СТЕНЕ**

**RUS**

- Перекройте подачу воды в трубы водоснабжения.
- Подведите трубы водоснабжения (горячей и холодной воды) рядом с местом, где Вы планируете установить термостатический комплект. Расположите трубы таким образом, чтобы горячая вода подавалась с левой стороны клапана, а холодная - с правой (рис. 10).
- Подготовьте углубление в стене размера, обеспечивающего правильную установку термостатического комплекта и подключения арматуры (рис. 5).
- Перед установкой термостатического комплекта в углублении стены, соберите термостат с клапанами на плоской поверхности (рис. 3).
- Вложите и установите термостат с клапанами в углублении стены. Наружная поверхность отделочной стены должна находиться в пределах MIN-MAX, ограниченными монтажными крышками (рис. 2).
- К входным патрубкам термостата подключите воду, а к выходным патрубкам клапанов подключите приемники (насадку для душа, душевой комплект, комплект боковых сопел или другое). 5119200 имеет два выхода (рис. C.2), 5119300 - 3 выхода (рис. C.3), запорный клапан: 1 выход - с правой или левой стороны в зависимости от монтажа пробки (рис. C.1)
- **Проверьте герметичность всей установки.** Выполните отделочную стену (рис. 11)
- **ВНИМАНИЕ!** Все входы и выходы термостатов имеют размер 3/4". Использование труб меньшего диаметра существенно уменьшит проходную способность клапанов.

**INSTALACJA ZESTAWU TERMOSTATYCZNEGO W ŚCIANIE**

**PL**

- Zamknij dopływ wody do odciników instalacji zasilającej.
- Podprowadź instalację zasilającą (cieplą i zimną wodę) w sąsiedztwo miejsca, w którym przewidujesz zainstalować zestaw termostatyczny. Rozmieść rury w taki sposób, by dopływ ciepłej wody był z lewej strony zaworu, natomiast zimnej z prawej (rys. 10).
- Przygotuj wnękę w ścianie o wymiarach umożliwiających prawidłowe ustawienie zestawu termostatycznego i przyłączenie do instalacji (rys. 5).
- Zanim przystąpisz do montażu zestawu termostatycznego we wnęce zmontuj termostat wraz z zaworami na płaskiej powierzchni (rys. 3).
- Ustaw i zamontuj termostat wraz z zaworami we wnęce w ścianie. Powierzchnia zewnętrzna ścianki wykończeniowej powinna mieścić się w zakresie MIN-MAX wyznaczonym przez osłony montażowe (rys. 2).
- Do króćców wejściowych termostatu podłącz zasilanie natomiast do króćców wyjściowych zaworów podłącz odbiorniki (głowicę prysznicową, zestaw natryskowy, zestaw dyszy bocznych lub inne). Zawór 5119200 posiada 2 wyjścia (rys. C.2), zawór 5119300: 3 wyjścia (rys. C.3), zawór odcinający: 1 wyjście - z prawej lub lewej strony w zależności od montażu korka (rys. C.1)
- **Sprawdź szczelność kompletnej instalacji.** Wykonaj ściankę wykończeniową (rys. 11)
- **UWAGA!** Wszystkie wejścia termostatu oraz wyjścia zaworów posiadają rozmiar 3/4". Stosowanie rur o mniejszej średnicy znacznie zmniejszy wielkość przepływu zaworów.

**INSTALAȚIA SETULUI TERMOSTATIC ÎN PERETE**

**RO**

- Închideți fluxul de apă în secțiunile instalației de alimentare.
- Executați instalația de alimentare (cu apă caldă și rece), în imediata apropiere a locului în care preconizați să instalați setul termostatic. Poziționați țevile în așa fel, încât sursa de apă caldă să fie în partea stângă a robinetului, iar cea de apă rece în partea dreaptă (fig. 10).
- Pregătiți o nișă în perete de dimensiunile care să vă permită instalarea corectă a setului termostatic și conectarea instalației (fig. 5).
- Înainte de a începe montajul setului termostatic în nișa din perete, montați termostatul cu robinetele pe o suprafață plană (fig. 3).
- Așezați și instalați termostatul împreună cu robinetele în nișa din perete. Suprafața exterioră a peretelui finisat trebuie să se încadreze în intervalul MIN-MAX definit de capacele de montaj (fig. 2).
- La capetele termostatalui conectați alimentarea cu apă, însă la conectoarele de ieșire a robinetelor, conectați receptoarele (capul de duș, setul de duș, setul duzelor laterale sau altele). Robinetul 5119200 are două ieșiri (fig. C.2), robinetul 5119300: 3 ieșiri (fig. C.3), ventilul de închidere: 1 ieșire - în partea dreaptă sau stângă în dependență de montajul capacului (fig. C.1)
- **Verificați etanșeitatea și integralitatea întregii instalații.** Executați peretele de finisare (fig. 11)
- **ATENȚIE!** Toate ieșirile termostatalui și ieșirile robinetelor au dimensiunea 3/4". Utilizarea țevilor cu o dimensiune mai mică va diminua semnificativ fluxul de apă prin robinete.

**INSTALACE TERMOSTATICKÉHO KOMPLETU NA STĚNĚ**

**CZ**

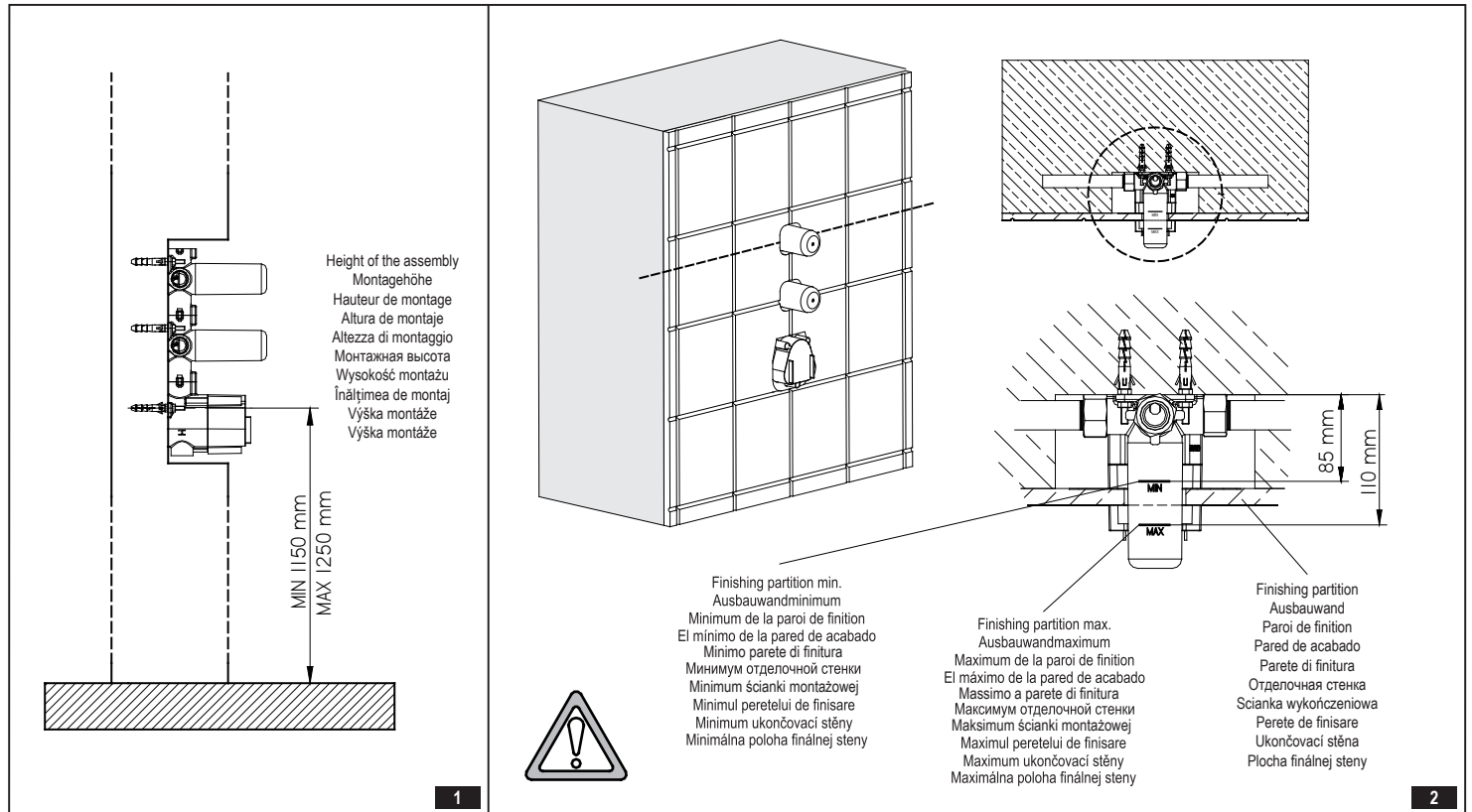
- Uzavřete přítok vody do úseků vodovodního potrubí.
- Vedte vodovodní potrubí (teplá a studená voda) v sousedství místa, ve kterém plánujete instalovat termostatický komplet. Trubky umístěte takovým způsobem, aby přívod teplé vody byl z levé strany ventilu, zatímco studené vody z pravé strany (výkr. 10).
- Připravte výklenek ve stěně o rozměrech umožňujících správné uložení termostatického kompletu a připojení k instalaci (výkr. 5).
- Než přistoupíte k montáži termostatického kompletu ve výklenku, namontujte termostat spolu s ventily na plochém povrchu (výkr. 3).
- Vstavte a zamontujte termostat spolu s ventily ve výklenku ve stěně. Vnější povrch stěny s dokončeným povrchem se musí nacházet v rozsahu MIN-MAX označeném montážními kryty (výkr. 2).
- Do vstupních hrdel termostatu připojte potrubí, zatímco do vstupních hrdel ventilů připojte spotřebiče (sprchovou hlavici, sprchový komplet, komplet bočních trysek anebo jiné). 5119200 ventil má 2 výstupy (výkr. C.2), 5119300 ventil: 3 výstupy (výkr. C.3), uzavírací ventil: 1 výstup - z pravé nebo levé strany v závislosti od montáže uzávěru (výkr. C.1)
- **Zkontrolujte těsnost kompletní instalace.** Postavte stěnu s dokončeným povrchem (výkr. 11)
- **POZOR!** Všechny vstupy termostatu a vstupy ventilů mají rozměr 3/4". Používání trubek menšího rozměru značně sníží velikost průtoku ventilů.

**INȘTALAȚIA TERMOSTATICKÉHO KOMPLETU NA STENE**

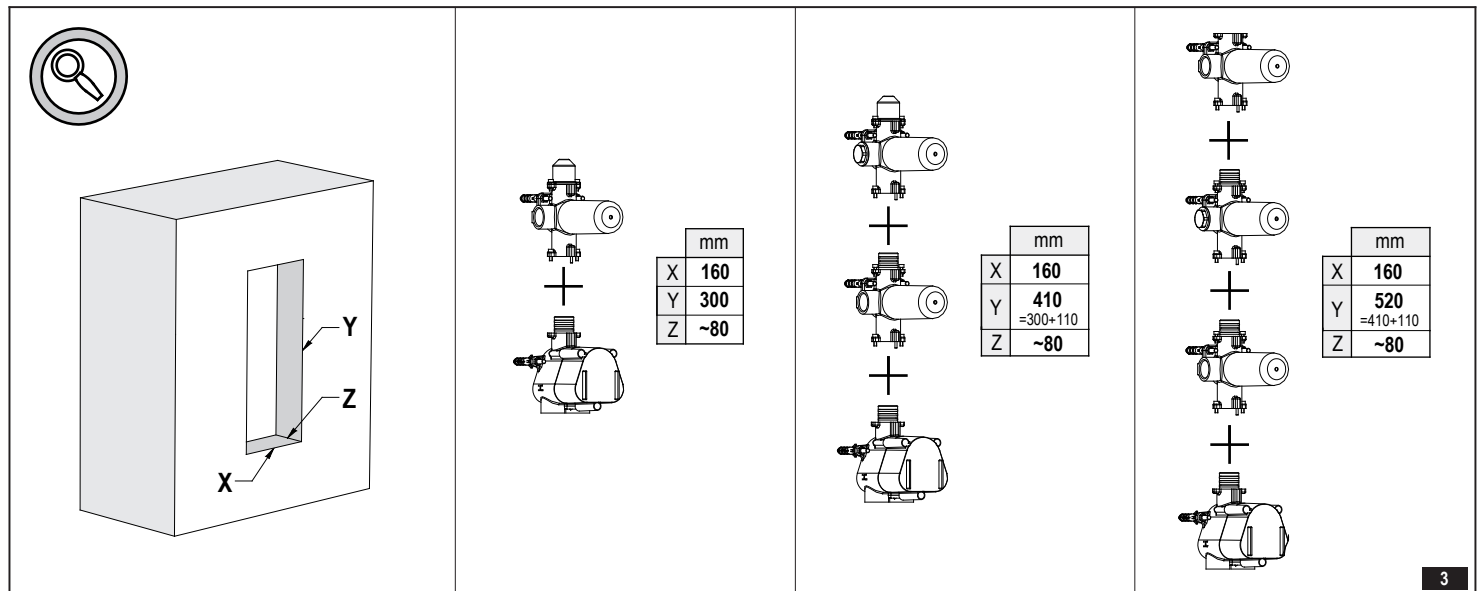
**SK**

- Uzatvorte prítok vody do úsekov vodovodného potrubia.
- Vedte vodovodné potrubie (teplá a studená voda) v susedstve miesta, v ktorom plánujete inštalovať termostatický komplet. Rúry umiestite takým spôsobom, aby prívod teplej vody bol z ľavej strany ventilu, zatiaľ čo studenej vody z pravej strany (výkr. 10).
- Pripravte výklenok vo stene o rozmeroch umožňujúcich prislúšné uloženie termostatického kompletu a pripojenie k inštalácii (výkr. 5).
- Pred prístupím k montáži termostatického kompletu vo výklenku, namontujte termostat spolu s ventilmi na plochom povrchu (výkr. 3).
- Vstavte a zamontujte termostat spolu s ventilmi vo výklenku vo stene. Vonkajší povrch steny s dokončeným povrchom sa musí nachádzať v rozsahu MIN-MAX označenom montážnymi krytmi (výkr. 99).
- Do vstupných hrdiel termostatu pripojte potrubie, zatiaľ čo do vstupných hrdiel ventilov pripojte spotrebiče (sprchovú hlavicu, sprchový komplet, komplet bočných dýz alebo iné). 5119200 ventil má 2 výstupy (výkr. C.2), 5119300 ventil: 3 výstupy (výkr. C.3), uzatvárací ventil: 1 výstup - z pravej alebo ľavej strany v závislosti od montáže uzávěru (výkr. C.1)
- **Skontrolujte tesnosť kompletnej inštalácie.** Postavte stenu s dokončeným povrchom (výkr. 11)
- **POZOR!** Všetky vstupy termostatu a vstupy ventilov majú rozmer 3/4". Používanie rúr menšieho rozmeru značne zníži veľkosť prítoku ventilov.

GB Assembly dimensions D Einbaumaße F Côtes de montage E Dimensiones de montaje IT Dimensioni di montaggio  
 RUS Установочные размеры PL Wymiary montażowe RO Dimensiunile de montaj CZ Montážní rozměry SK Montážne rozmery

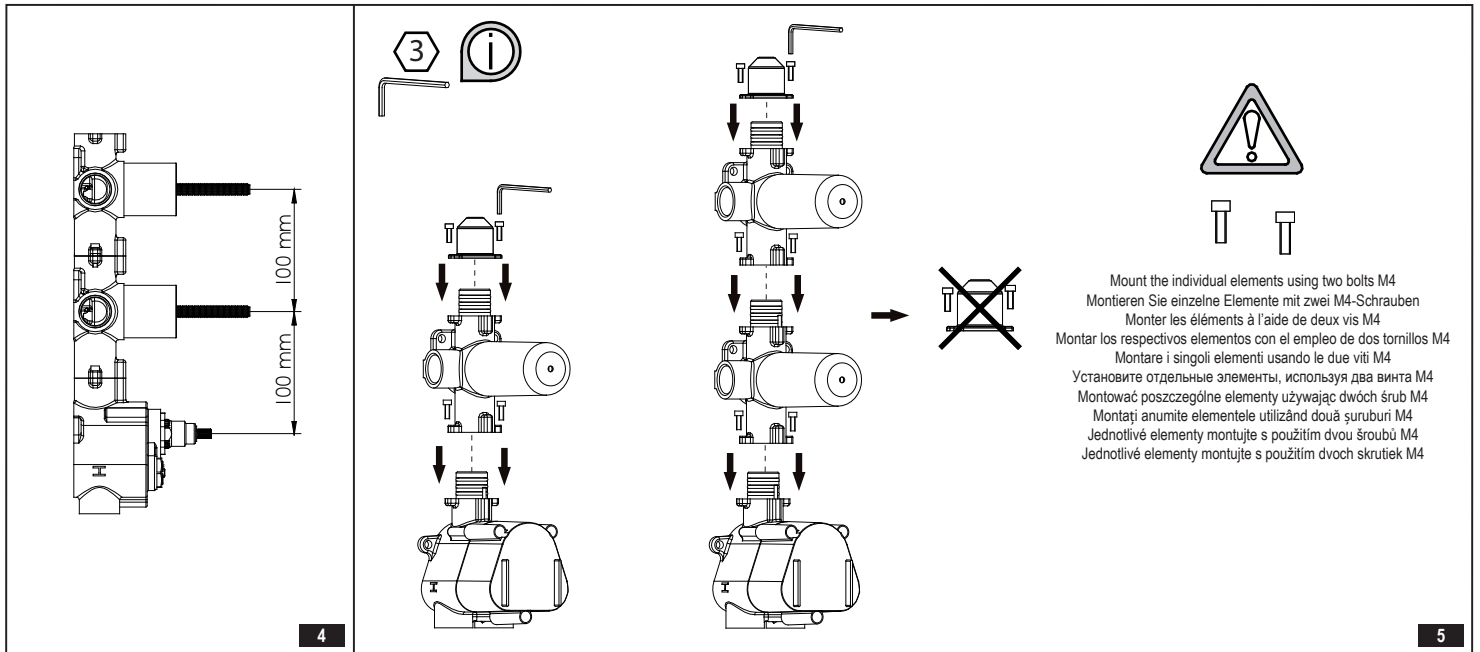


GB Size of the installation wall recess before finishing D Dimension der Einbauschacht (Ausparung) vor der Fertigstellung F Dimension de la niche de montage avant la finition E Dimensión de la cavidad de montaje antes de acabar IT Dimensioni del vano di montaggio prima della finitura  
 RUS Размер монтажного углубления до отделки PL Wymiar wnęki montażowej przed wykończeniem RO Dimensiunea nișei de montaj înainte de finisare CZ Rozměr montážního výklenku před ukončením SK Rozmer montážneho výklenku pred ukončením

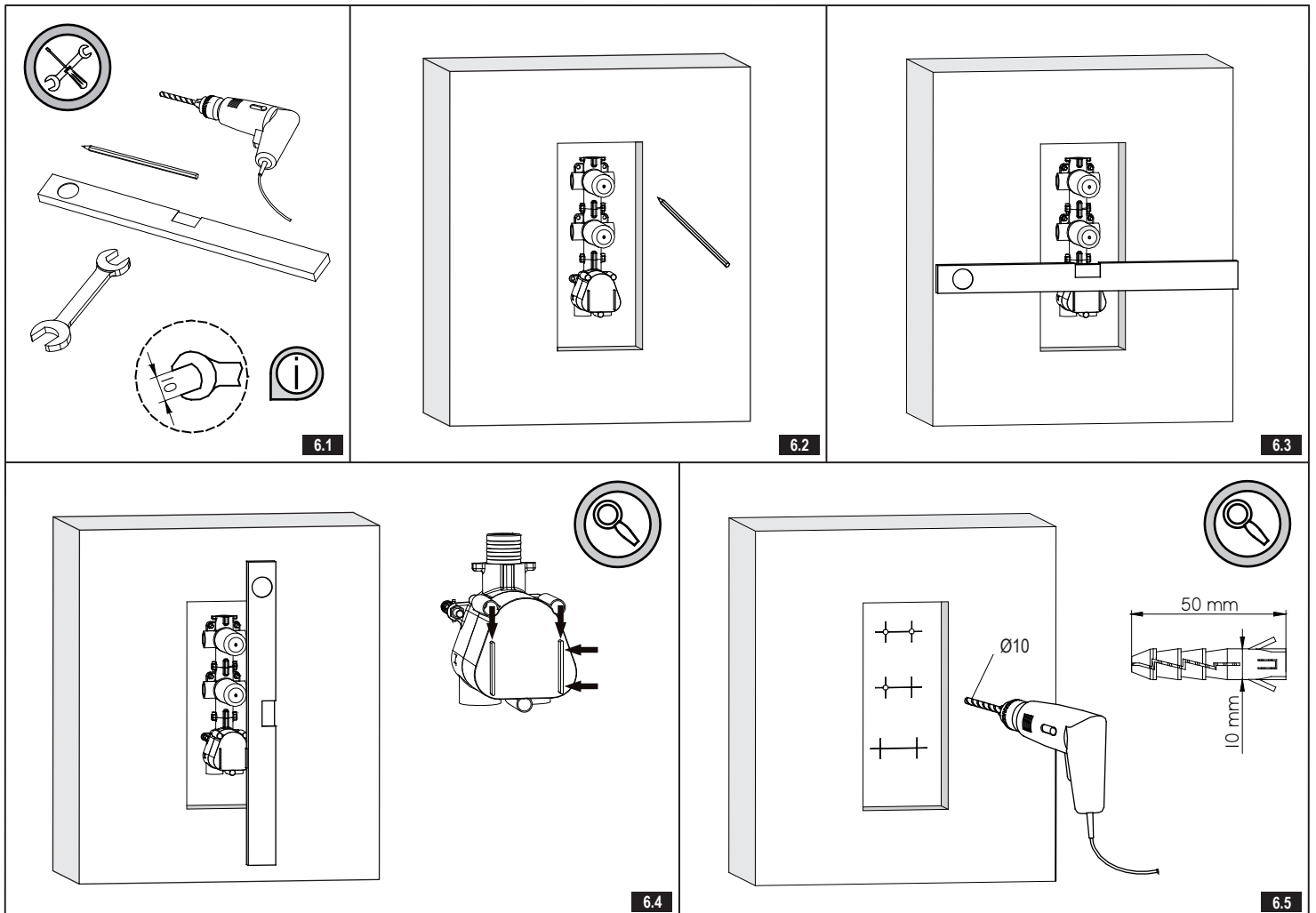


GB Thermostatic set may be composed of any number of valves. The installation of next valve increases dimension Y by 110 mm. D Thermostatsatz kann aus einer beliebigen Anzahl von Ventilen bestehen. Befestigung jedes weiteren Ventils erhöht die Y-Abmessung um 110 mm. F L'ensemble thermostatique peut comprendre n'importe quel nombre des vannes. Le montage de chaque vanne en plus augmente la dimension Y de 110 mm. E El conjunto termostático puede estar compuesto de cualquier número de válvulas. El montaje de cada siguiente válvula aumentará la dimensión Y de 110 mm. IT Il set termostatico può essere composto da qualsiasi numero di valvole. Il montaggio di ogni valvola successiva aumenta la dimensione Y di 110 mm. RUS Термостатический комплект может состоять из любого числа клапанов. Установка каждого следующего клапана увеличивает размер Y на 110 мм. PL Zestaw termostatyczny może składać się z dowolnej ilości zaworów. Montaż każdego kolejnego zaworu powiększa wymiar Y o 110 mm. RO Setul termostatic poate fi format din orice număr de robinete. Montajul fiecărui robinet următor mărește dimensiunea Y cu 110 mm. CZ Termostatický komplet se může skládat z libovolného počtu ventilů. Montáž každého dalšího ventilu zvětšuje rozměr Y o 110 mm. SK Termostatický komplet sa môže skladať z ľubovoľného počtu ventilov. Montáž každého ďalšieho ventilu zväčšuje rozmer Y o 110 mm.

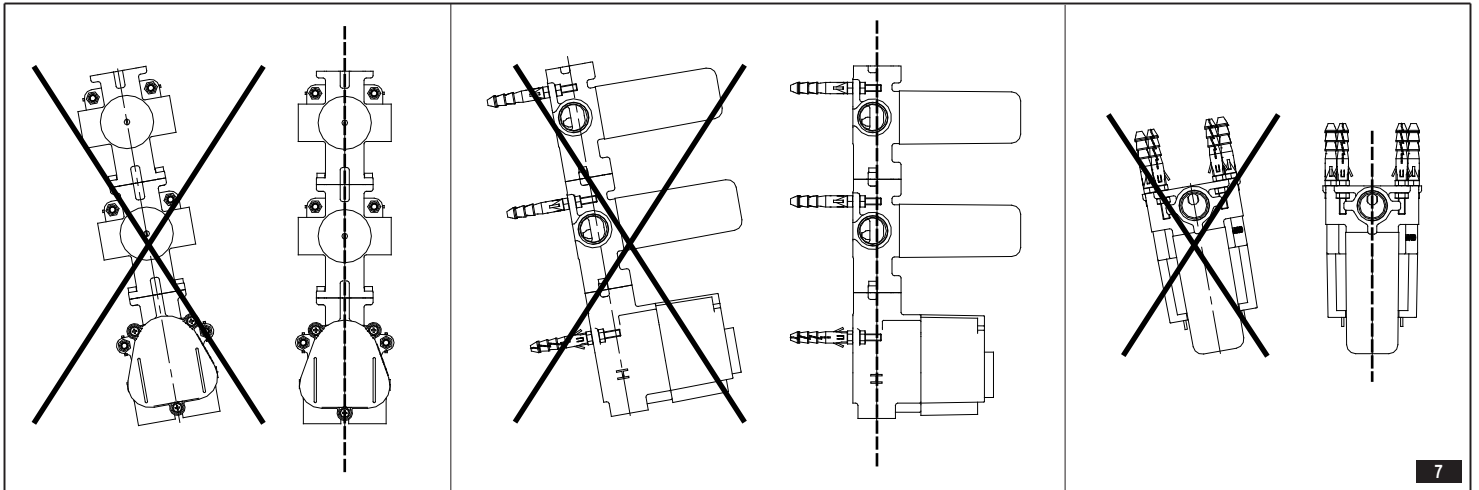
GB The assembly of thermostat D Montage des Thermostats F Montage du thermostat E Montaje de termóstato IT Montaggio del termostato RUS Установка термостата PL Montaż termostatu RO Montajul termostatului CZ Montáž termostatu SK Montáž termostatu



GB The installation of thermostat D Installation des Thermostats F Installation du thermostat E Instalación de termóstato IT Installazione del termostato RUS Установка термостата PL Instalacja termostatu RO Instalația termostatului CZ Instalace termostatu SK Inštalácia termostatu

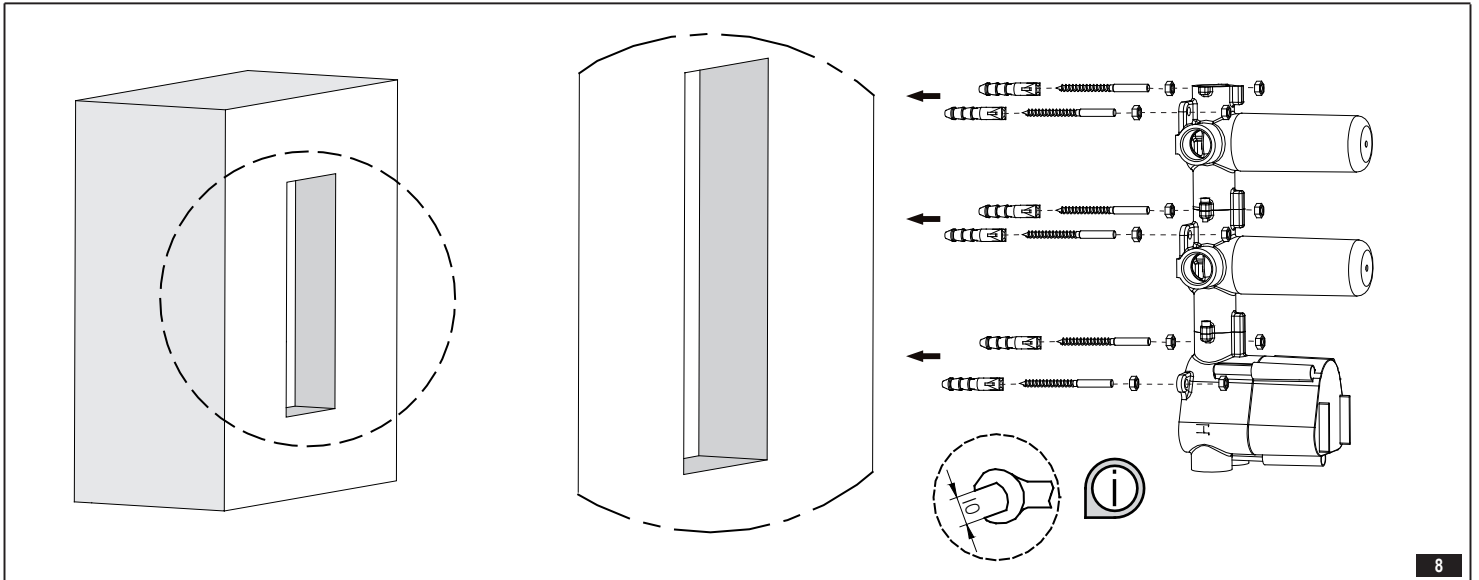


GB Important! D Wichtig! F Important! E ¡Importante! IT Importante! RUS Важно! PL Ważne! RO Important! CZ Důležité! SK Dôležité!

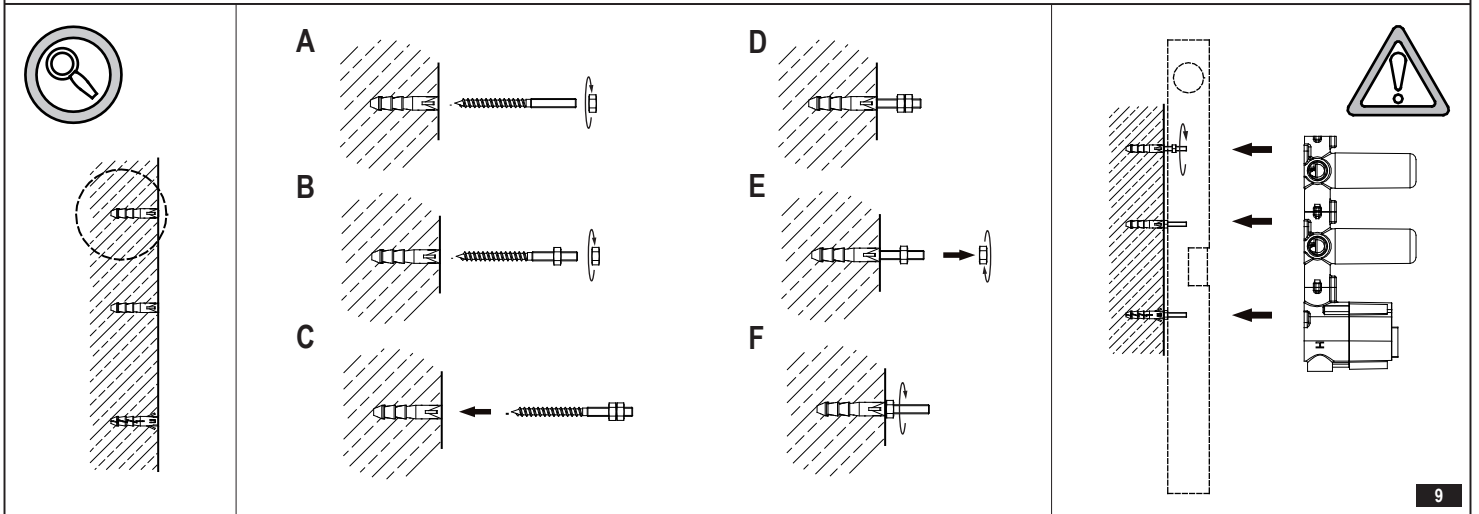


7

GB Mounting the thermostat set D Befestigung eines Thermostatsatz F Fixation de l'ensemble thermostatique E Fijación del conjunto termostático IT Fissaggio del set termostatico RUS Крепление терmostатического комплекта PL Mocowanie zestawu termostaticznego RO Fixarea setului termostatic CZ Připevnění termostatického kompletu SK Připevnenie termostatického kompletu

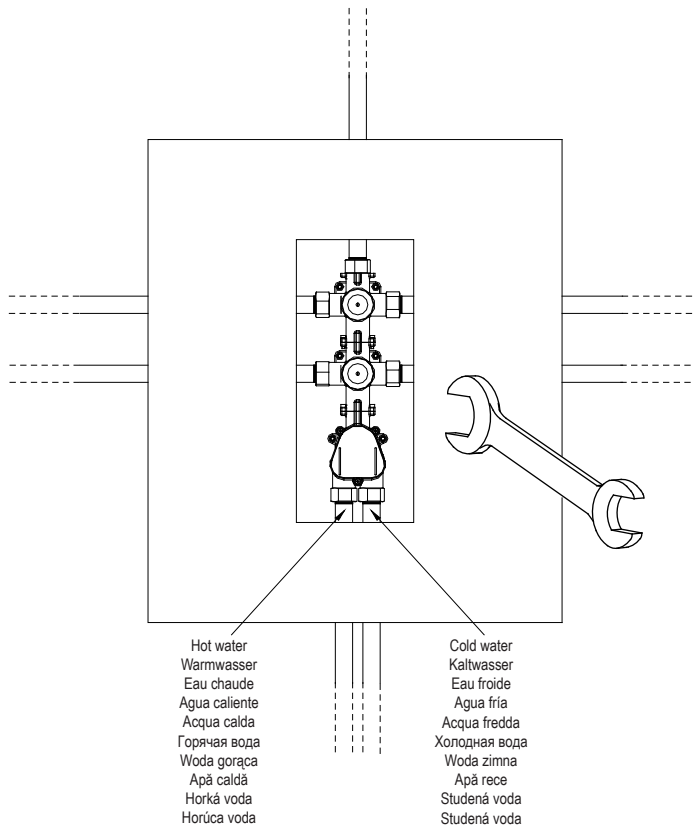


8



9



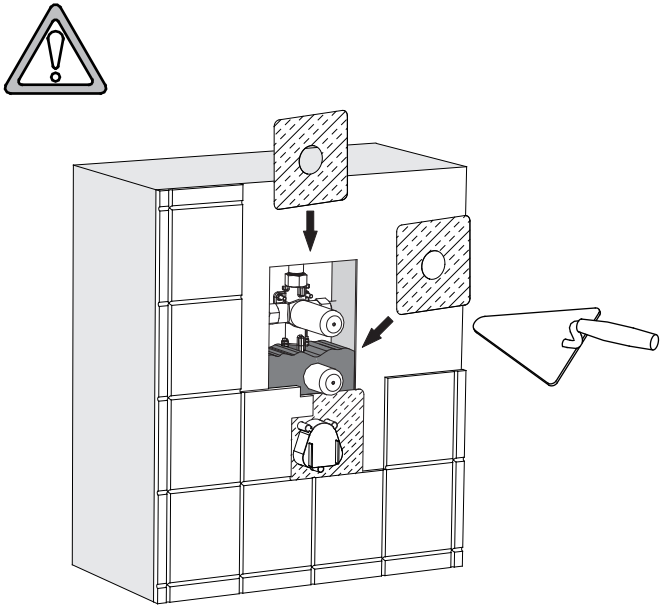


Hot water  
 Warmwasser  
 Eau chaude  
 Agua caliente  
 Acqua calda  
 Горячая вода  
 Woda gorąca  
 Apă caldă  
 Horuká voda  
 Horúca voda

Cold water  
 Kaltwasser  
 Eau froide  
 Agua fría  
 Acqua fredda  
 Холодная вода  
 Woda zimna  
 Apă rece  
 Studená voda  
 Studená voda

- Caulk screwed connections with hempen fiber or other seals (e.g. Teflon tape).
- Die Gewindeverbindungen mit Hanffasern oder anderen Dichtmittel (z.B. Teflonband) abdichten.
- Sceller les raccords filetés avec de la fibre de chanvre ou d'autres produits d'étanchéité (p.ex. le ruban de téflon).
- Estancar las conexiones roscadas con fibra de cáñamo o con otros obturadores (por ejemplo, cinta de teflón).
- Guarnire le giunzioni filettate con fibra di canapa o altra guarnizione (ad es. nastro teflon).
- Уплотните резьбовые соединения конопляным волокном или другими герметиками (например, тефлоновой лентой).
- Uszczelnić połączenia gwintowane włóknem konopnym lub innymi uszczelniającymi (np. taśmą teflonową).
- Etanșați conexiunile filetate cu fibre de cânepă sau alte materiale de etanșare (de ex. cu bandă de teflon).
  - Utěsněte závitové spoje koudelí anebo jiným těsněním (např. teflonovou páskou).
  - Utesnite závitové spoje kúdelou alebo iným tesnením (napr. teflonovou páskou).

10



Use apron finishing and seal the whole with silicone.  
 Verwenden, um die Schürze zu fertigen und versiegeln das Ganze mit dem Silikon.  
 Pour la finition, appliquer une couche isolante et sceller l'ensemble avec de la silicone.  
 Para acabar emplear batas y estancar todo con silicona.  
 Per la finitura usa tappeti impermeabili e sigilla tutto con il silicone.  
 Используйте для отделки забрала и уплотните все силиконом.  
 Użyj do wykończenia fartuchów oraz uszczelnij całość silikonem.  
 Utilizați pentru finisare manșoane și etanșați totul cu silicon.  
 Použite k záverečné úpravě zástěn a celek utěsněte silikonem.  
 Použite k záverečnej úpravě zásten a celok utesnite silikónom.

- Finish thoroughly the outer surface around the thermostat and around the valves in such a way that the possible poor finished spots are covered by the rosette.
- Die Außenfläche um Thermostat und Ventile sollte sorgfältig verarbeitet werden, so dass eventuelle Mängel von einer Rosette abgedeckt werden.
- La surface extérieure autour du thermostat et des vannes doit être soigneusement finie de sorte que tout défaut éventuel puisse être couvert avec les rosaces.
- Hay que acabar exactamente la superficie alrededor del termóstato tal que las eventuales faltas se cubran por el rosetón.
- La superficie esterna intorno al termostato ed alle valvole deve essere rifinita con cura, in modo da coprire le eventuali imperfezioni con la rosetta.
- Наружная поверхность вокруг термостата и клапанов должна быть тщательно отделана, чтобы возможные недостатки были закрыты розеткой.
- Powierzchnię zewnętrzną wokół termostatu oraz zaworów należy dokładnie wykończyć, tak aby ewentualne niedoróbki zostały zakryte przez rozetę.
- Suprafața exterioară din jurul termostatului și robinetelor trebuie finisată corespunzător, pentru ca eventualele imperfecțiuni să fie acoperite de rozete.
- Vnější povrch okolo termostatu a ventilů důkladně upravte, tak aby eventuální chyby zakryla rozeta.
- Vonkajší povrch okolo termostatu a ventilov dôkladne upravte, tak aby eventuálne chyby zakryla rozeta.

11

<p><b>MAINTENANCE</b></p> <ul style="list-style-type: none"> <li>● Clean water guarantees that a mixer equipped with ceramic flow regulators will work correctly, i.e. the water should not contain any impurities such as sand, boiler scale etc. Because of this, the pipe system should be equipped with sieve filters or, if there is no such possibility, with individual cut-off valves with filters designed for such units.</li> <li>● In the event of increased steering resistance, greater pressure should not be exerted on the handle, as this may cause damage to the flow regulator. In such a situation, the regulator should be removed and cleaned of the dirt and impurities which have accumulated on it.</li> <li>● The seals should be maintained with vaseline or silicon oil.</li> </ul>	<p><b>WARTUNG</b></p> <ul style="list-style-type: none"> <li>● Eine Garantie für richtige Funktion von Batterien mit keramischen Durchflussregler ist sauberes Wasser, dass heißt Wasser ohne solche Verunreinigungen, wie: Sand, Kesselstein, usw. Deswegen wird die Ausrüstung der Wasserleitungsanlage mit Gitterfilter gefordert, und wenn solche Filter nicht vorhanden sind, soll es möglich sein, die für Batterien bestimmte Absperrventile mit Filter zu montieren.</li> <li>● Bei vergrößertem Einstellungswiderstand soll man auf den Heben keinen größeren Druck ausüben, da es eine Beschädigung des Durchflussreglers verursachen kann. Wenn es so ist, soll man den Regler ausmontieren und die auf dem Regler gesammelten Verunreinigungen entfernen.</li> <li>● Die Dichtungen sollen mit Vaseline oder Silikonöl gewartet werden.</li> </ul>
<p><b>ENTRETIEN</b></p> <ul style="list-style-type: none"> <li>● La garantie du fonctionnement correct de la robinetterie équipée en régulateurs de flux céramiques est l'eau propre, c'est-à-dire une eau qui ne contient pas de polluants tels que : sable, tartre, etc. Pour cette raison, il est exigé d'équiper les installations d'eau en crépines et, en cas d'absence d'une telle possibilité, en vannes d'arrêt individuelles avec un filtre destiné à la robinetterie.</li> <li>● En cas de résistance accrue de la commande, il est interdit d'exercer un plus grand appui sur le levier car cela peut provoquer l'endommagement du régulateur de flux. Dans ce cas, il faut démonter le régulateur et enlever les polluants qui s'y sont rassemblés.</li> <li>● Entretenir les joints d'étanchéité avec de la vaseline ou de l'huile de moteur.</li> </ul>	<p><b>CONSERVACIÓN</b></p> <ul style="list-style-type: none"> <li>● Para el buen funcionamiento de las baterías equipadas en reguladores cerámicos del flujo es necesaria el agua limpia, que quiere decir el agua sin tales basuras como la arena, la piedra de caldera etc. Por eso es imprescindible equipar la instalación de cañerías en filtros de tela metálica, y en caso de la falta de tales posibilidades, en válvulas particulares cortadoras con el filtro adecuadas para la batería.</li> <li>● En caso de una resistencia aumentada del mando no se puede ejercer una presión mayor en la palanca porque esto puede provocar una avería del regulador de flujo. En este caso hay que desmontar el regulador y quitar toda la basura agrupada.</li> <li>● Conservar las empaquetaduras con la vaselina o el aceite de silicona.</li> </ul>
<p><b>MANUTENZIONE</b></p> <ul style="list-style-type: none"> <li>● La garanzia per un funzionamento corretto delle batterie equipaggiati in regolatori ceramici di portata è l'acqua pulita, ossia priva di tali elementi, come: sabbia, incrostazione ecc. In relazione a quanto suddetto si è tenuti a equipaggiare l'impianto idrico in filtri a rete, nel caso in cui fosse impossibile, in individuali valvole di arresto con un filtro predisposto per la batteria.</li> <li>● Nel caso in cui la resistenza di comando aumenti, non è ammesso di esercitare una pressione maggiore sulla leva, in quanto si può danneggiare il regolatore della portata. In tal caso bisogna smontare il regolatore ed eliminare le impurità in esso accumulate.</li> <li>● Per la manutenzione delle guarnizioni usare vaselina od olio di silicone.</li> </ul>	<p><b>КОНСЕРВИРОВАНИЕ</b></p> <ul style="list-style-type: none"> <li>● Гарантией правильной работы смесителей, оснащенных керамическими регуляторами протекания, является чистая вода, т.е. которая не содержит таких загрязнений, как : песок, накиль, и т.п. В связи с вышесказанным, требуется оснащение водопроводной системы сетчатыми фильтрами, а если это невозможно, индивидуальными запорными клапанами с фильтром, предназначенными для смесителей.</li> <li>● В случае повышенного сопротивления при регулировании запрещается увеличивать силу нажима на рычаг т.к. это может привести к повреждению регулятора протекания. В этой ситуации необходимо демонтировать регулятор и очистить его от загрязнений.</li> <li>● Уплотнения консервировать вазелином или силиконовым маслом.</li> </ul>
<p><b>KONSERWACJA</b></p> <ul style="list-style-type: none"> <li>● Gwarancją prawidłowego działania baterii wyposażonych w ceramiczne regulatory przepływu jest czysta woda, to znaczy nie zawierająca takich zanieczyszczeń, jak: piasek, kamień kotłowy itp. W związku z powyższym wymagane jest wyposażenie instalacji wodociągowej w filtry siatkowe, a w przypadku braku takich możliwości w indywidualne zawory odcinające z filtrem przeznaczone do baterii.</li> <li>● W przypadku zwiększonego oporu sterowania nie wolno wywierać większego nacisku na dźwignię, gdyż może to spowodować uszkodzenie regulatora przepływu. W takiej sytuacji należy wymontować regulator i usunąć zanieczyszczenia w nim zgromadzone.</li> <li>● Uszczelki konserwować wazeliną lub olejem silikonowym.</li> </ul>	<p><b>INTRETINEREA</b></p> <ul style="list-style-type: none"> <li>● Bateria fiind înzestrată cu regulatori ceramici, va funcționa corect cu condiția ca apa să fie curată, adică să nu conțină impurități, ca nisip, piatră de cazan etc. Referitor la cele de mai sus, este necesar ca instalația de alimentare cu apă să fie înzestrată cu filtre de sită, iar în caz că nu este posibil, trebuie înzestrată individual cu supape de închidere cu filtru destinate pentru baterie.</li> <li>● În cazul rezistenței mânerului ( se deplasează greu) nu forța mânerul, deoarece se poate defecta regulatorul curgerii. În acest caz regulatorul trebuie demontat și eliminate impuritățile adunate în el.</li> <li>● Conservarea garniturilor trebuie făcută cu vazelină sau cu ulei cu silicon.</li> </ul>
<p><b>ÚDRŽBA</b></p> <ul style="list-style-type: none"> <li>● Zárukou správné funkce baterií vybavených keramickými regulátory průtoku je čistá voda, to znamená bez příměsí, jako: písek, vodní kámen atd. Z toho důvodu se vyžaduje vybavení vodovodního systému sítkovými filtry, a v případě, kdy tyto nejsou k dispozici individuálními uzavíracími ventily s filtrem určenými pro baterie.</li> <li>● V případě zvýšeného odporu ovládní je zakázáno používat na páku násilí, protože toto může způsobit poškození regulátoru průtoku. V tomto případě je nutno regulátor vymontovat a odstranit nečistoty uvnitř.</li> <li>● Těsnění konzervovat vazelínou nebo silikonovým olejem.</li> </ul>	<p><b>ÚDRŽBA</b></p> <ul style="list-style-type: none"> <li>● Podmienkou riadneho fungovania batérie vybavenej keramickým regulátorom prietoku je, aby voda bola čistá, to znamená, aby neobsahovala také nečistoty ako piesok, vodný kameň a pod. V súvislosti s vyššie uvedeným sa vyžaduje, aby bol rozvod vody vybavený sitovými filterami, a v prípade, že taká možnosť nejestvuje, individuálnymi uzatváracími ventilmi s filtrom určenými pre batérie.</li> <li>● V prípade zvýšeného odporu pri nastavovaní prietoku a teploty vody je zakázané pôsobiť na páčku neprimerane veľkou silou. Mohlo by dôjsť ku poškodeniu regulátora prietoku. V prípade vzniku takej situácie je potrebné regulátor demontovať a odstrániť nečistoty, ktoré sa v ňom nahromadili.</li> <li>● Tesnenia ošetríte silikónovou vazelínou alebo silikónovým olejom.</li> </ul>

<p><b>GUARANTEE:</b> The guarantee conditions are contained on a separate sheet.</p> <p><b>IN THE EVENT OF A PROBLEM:</b> e-mail: graff@graff-mixers.com</p>	<p><b>GB</b> <b>GARANTIE:</b> Die Gewährleistungsbedingungen sind auf dem separaten Blatt.</p> <p><b>D</b> <b>SOLLTEN PROBLEME AUFTRETEN wenden Sie sich an uns</b> e-mail: graff@graff-mixers.com</p>
<p><b>GARANTIE:</b> Les conditions de garantie se trouvent dans une feuille séparée.</p> <p><b>EN CAS DE PROBLEME:</b> e-mail: graff@graff-mixers.com</p>	<p><b>F</b> <b>GARANTÍA:</b> Las condiciones de la garantía se encuentran en otra hoja</p> <p><b>E</b> <b>EN CASO DE PROBLEMAS:</b> e-mail: graff@graff-mixers.com</p>
<p><b>GARANZIA:</b> Le condizioni di garanzia sono indicate sul foglio separato.</p> <p><b>NEL CASO IN CUI SI VERIFICHI UNO DEI PROBLEMI:</b> e-mail: graff@graff-mixers.com</p>	<p><b>IT</b> <b>ГАРАНТИЯ:</b> Гарантийные условия на отдельном листе.</p> <p><b>RUS</b> <b>ЕСЛИ ВОЗНИКНЕТ ПРОБЛЕМА:</b> e-mail: graff@graff-mixers.com</p>
<p><b>GWARANCJA:</b> Warunki gwarancji są zawarte na osobnej kartce.</p> <p><b>GDY POJAWI SIĘ PROBLEM:</b> e-mail: graff@graff-mixers.com</p>	<p><b>PL</b> <b>GARANTIA:</b> Condițiile de garanție sunt cuprinse în altă foaie.</p> <p><b>RO</b> <b>IN CAZUL ALTOR PROBLEME:</b> e-mail: graff@graff-mixers.com</p>
<p><b>ZÁRUKA:</b> Záruční podmínky jsou obsažené na samostatném listu.</p> <p><b>V PŘÍPADĚ VZNIKU PROBLÉMU:</b> e-mail: graff@graff-mixers.com</p>	<p><b>CZ</b> <b>ZÁRUKA:</b> Záručné podmienka sú uvedené na osobitnom liste.</p> <p><b>SK</b> <b>KONTAKTNÁ ADRESA V PŘÍPADE PROBLÉMOV:</b> e-mail: graff@graff-mixers.com</p>