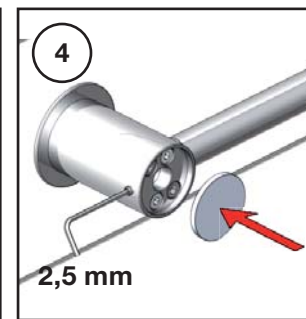
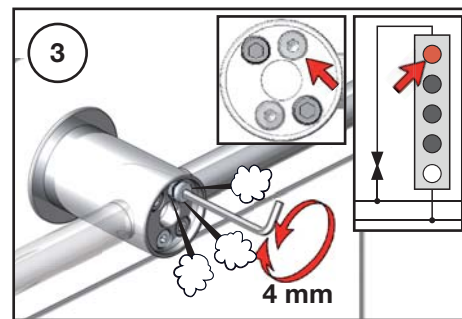
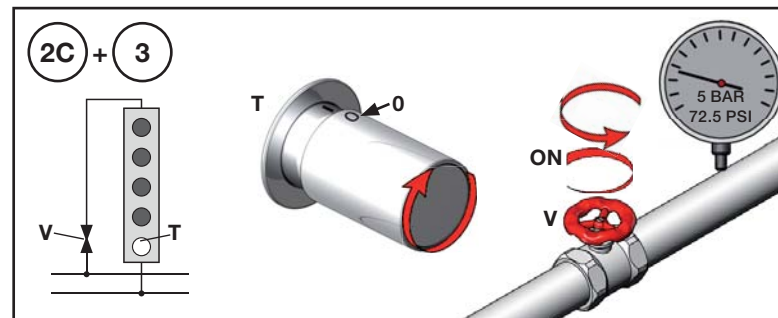
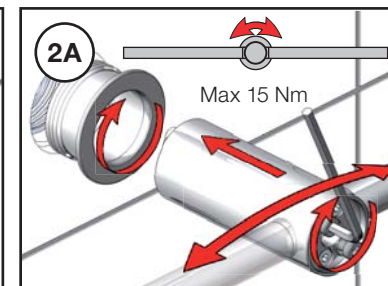
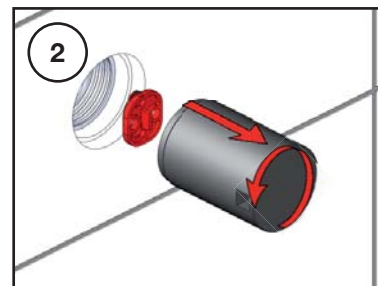
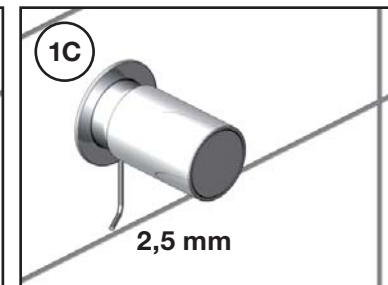
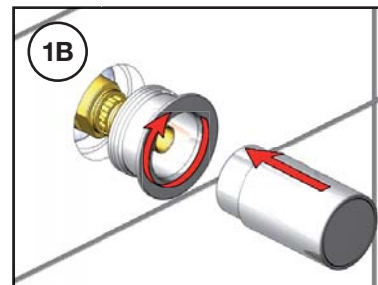
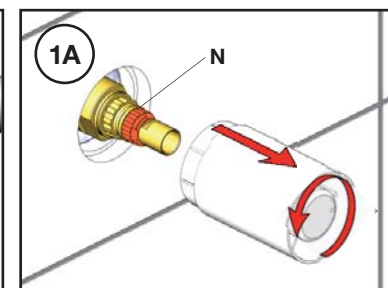
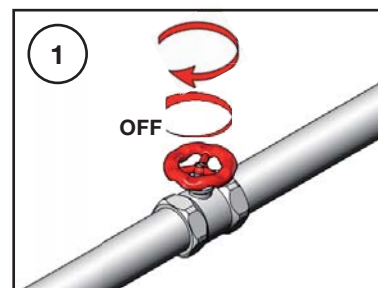
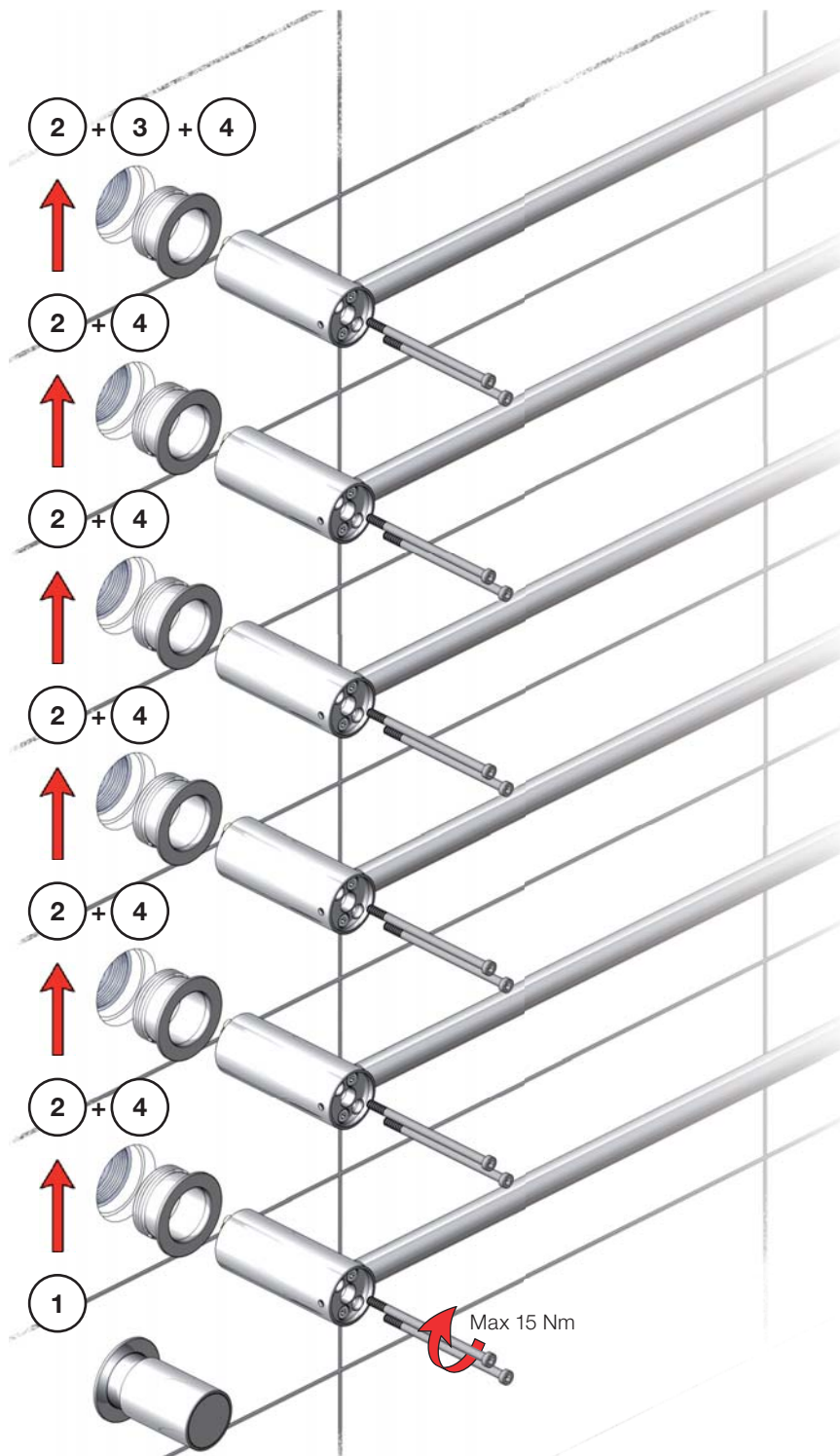
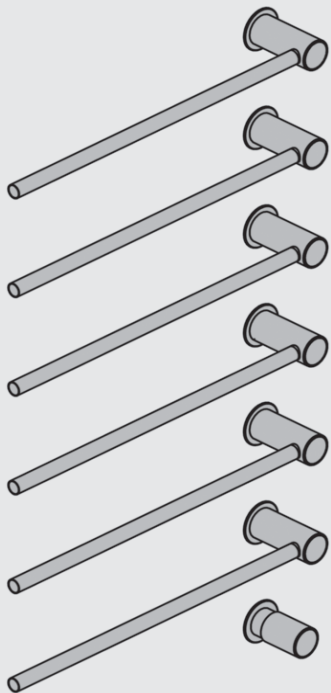




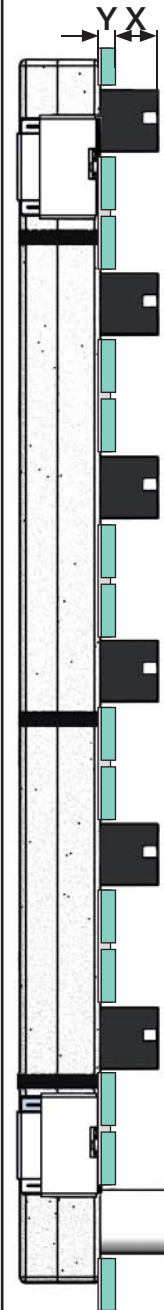
**VOLA T39W**

Fitting of trim  
 Montage von Aufputzteilen  
 Montering af udvendige dele  
 Montering av utvändiga delar  
 Montage van de afbouwdelen  
 Montage des parties visibles



Extension  
Verlängerung  
Forlængerdele

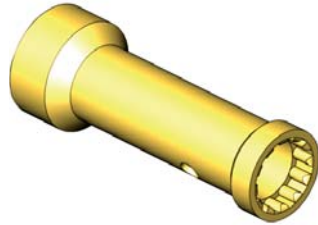
Förlängningar  
Verlengstukken  
Modification



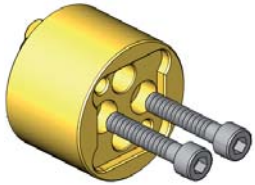
VR902



VR903: (+20)



VR908



VR911 + VR912



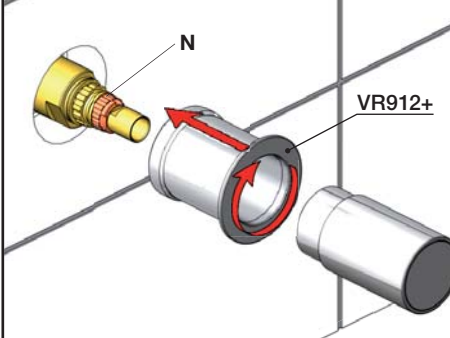
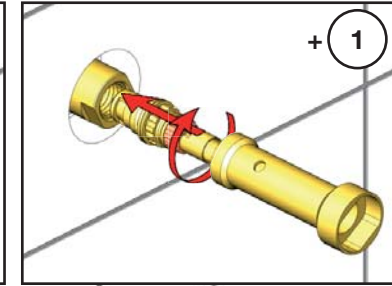
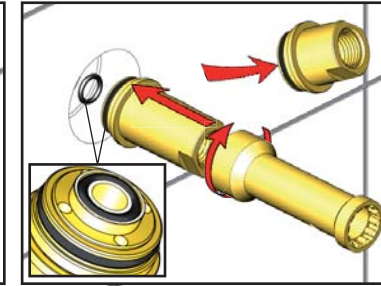
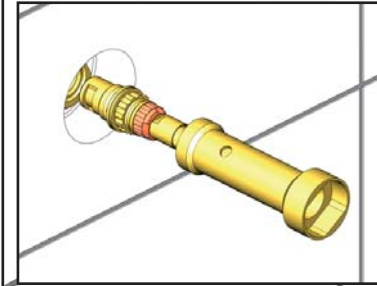
| Y         |            | VR914: VR902+VR912: | VR919: VR908+VR911: |
|-----------|------------|---------------------|---------------------|
| Tiles:    | 5 - 15 mm  | Standard            | Standard            |
| Fliesen:  | 15 - 25 mm | VR914+10            | VR919+10            |
| Fliser:   | 25 - 35 mm | VR914+20 +(VR903)   | VR919+20            |
| Fliser:   | 35 - 45 mm | VR914+30 +(VR903)   | VR919+30            |
| Tegels:   | 45 - 55 mm | VR914+40 +(VR903)   | VR919+40            |
| Carreaux: | 55 - 65 mm | VR914+50 +(VR903)   | VR919+50            |

Extension, retrofit  
Verlängerung, nachträglicher Einbau  
Forlængerdele, eftermontering

Förlängningar, eftermontering  
Anpassing na montage  
Modification après installation

| X |            | VR914: VR902+VR912: | VR919 : VR908+VR911: |
|---|------------|---------------------|----------------------|
|   | 45 - 55 mm | Standard            | Standard             |
|   | 35 - 45 mm | VR914+10            | VR919+10             |
|   | 25 - 35 mm | VR914+20 +(VR903)   | VR919+20             |
|   | 15 - 25 mm | VR914+30 +(VR903)   | VR919+30             |
|   | 5 - 15 mm  | VR914+40 +(VR903)   | VR919+40             |
|   | -15 - 5 mm | VR914+50 +(VR903)   | VR919+50             |

VR914+



|     | 0 | 1    | 2    | 3     | 4     | 5     |
|-----|---|------|------|-------|-------|-------|
| OFF |   | 20°C | 30°C | 40°C  | 45°C  | 50°C  |
|     |   | 68°F | 86°F | 104°F | 113°F | 122°F |

VR919+

