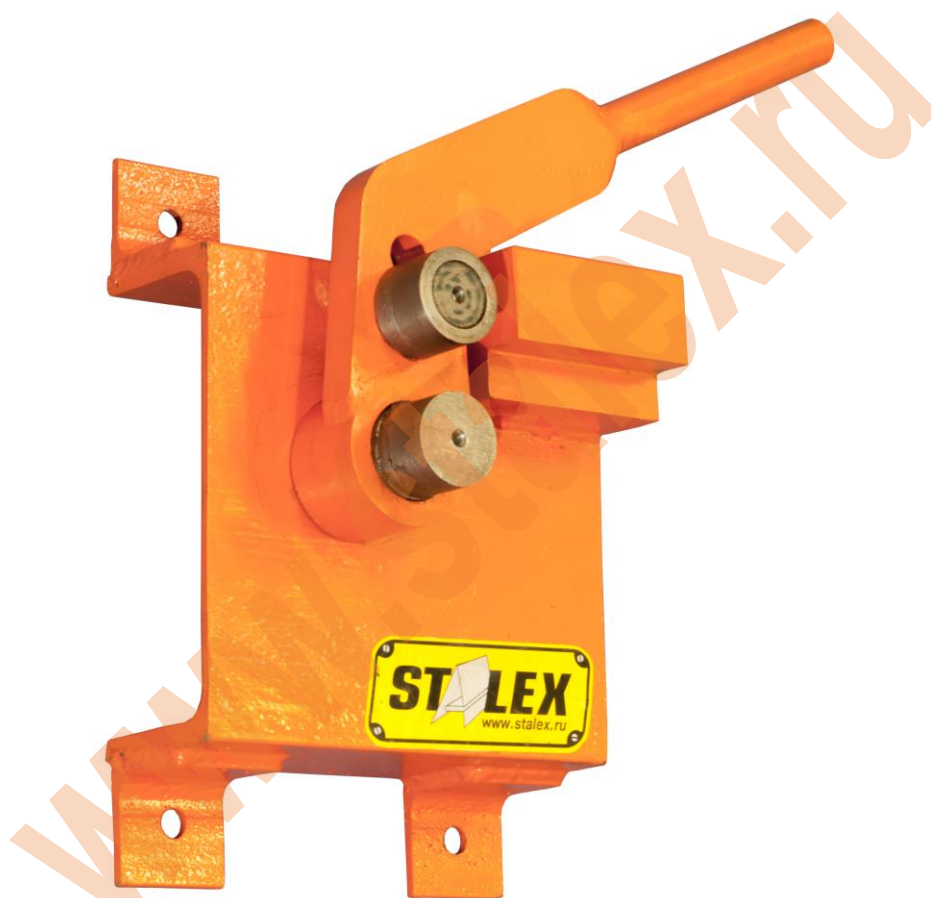


# Станок для гибки арматуры

## Stalex DR20



## ИНСТРУКЦИЯ ПО ЭКСПЛУАТАЦИИ

## ОПИСАНИЕ

Все пользователи гибочной машины обязаны ознакомиться с руководством перед сборкой и использованием. Внимательно изучите руководство и соблюдайте все требования безопасности. Производитель сохраняет за собой право вносить изменения в этот продукт с целью его улучшения. Поэтому настоящее руководство может включать в себя некоторые отличия. Производитель не несет ответственность за травмы или убытки, понесенные в результате:

- Несоблюдения требований руководства.
- Неправильного использования гибочной машины.
- Использования неоригинальных запасных частей (смотри соответствующий раздел руководства).
- Модификаций гибочной машины, которые были выполнены без прямого разрешения производителя.
- Эксплуатации необученным персоналом.

К работе с гибочной машиной допускается только обученный персонал.

Руководство должно храниться в месте, доступном для персонала, работающего с гибочной машиной, или рядом с машиной.

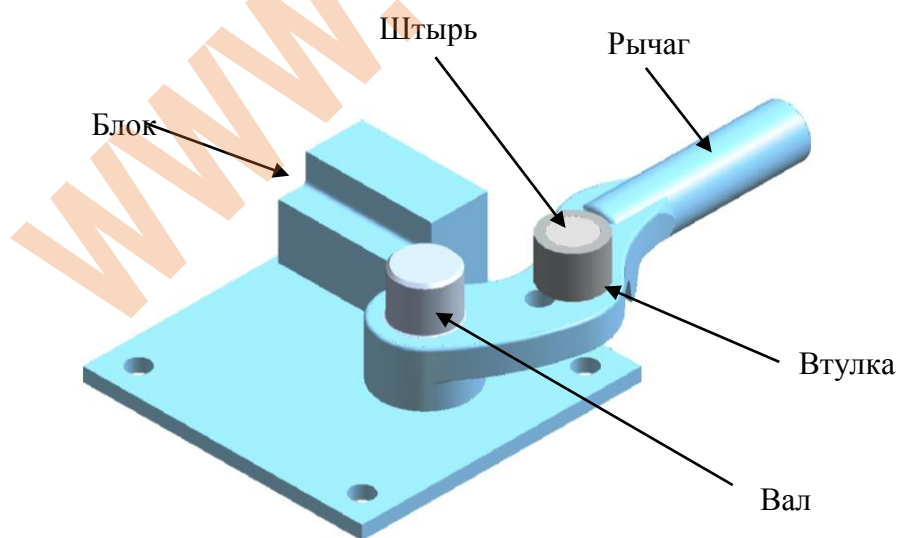
### Общая информация

Убедитесь, что:

- Вы получили именно то, что заказывали.
- Гибочная машина находится в прекрасном состоянии и не имеют дефектов.

### Описание машины

Ручные гибочные машины предназначены для гибки стали круглого, квадратного сечения, а также стальных фланцев. Машина имеет механический привод. Она имеет полный набор штырей, втулок и эксцентриков.



Гибочная машина DR-20

Рычаг входит в комплект поставки гибочной машины.

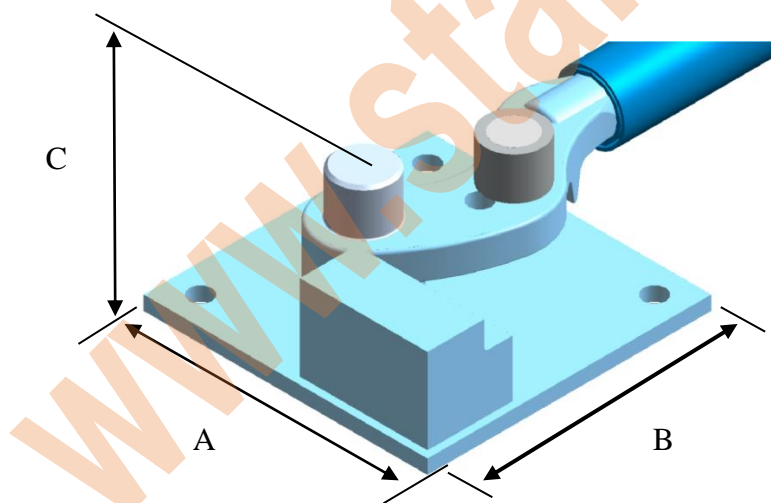
## Возможности гибочной машины

МОДЕЛЬ		DR-20
Максимальный диаметр круглых стержней	мм	20
	Дюймы	3/4''
Приблизительный вес без рычага	кг	9

Эти данные действительны для гладких круглых стержней с сопротивлением тяге до 450 МПа.

## Размеры

		DR-20
Чистый вес (кг)		9
Размеры (мм)	A	200
	B	200
	C	82



Размеры DR-20

## УСТАНОВКА

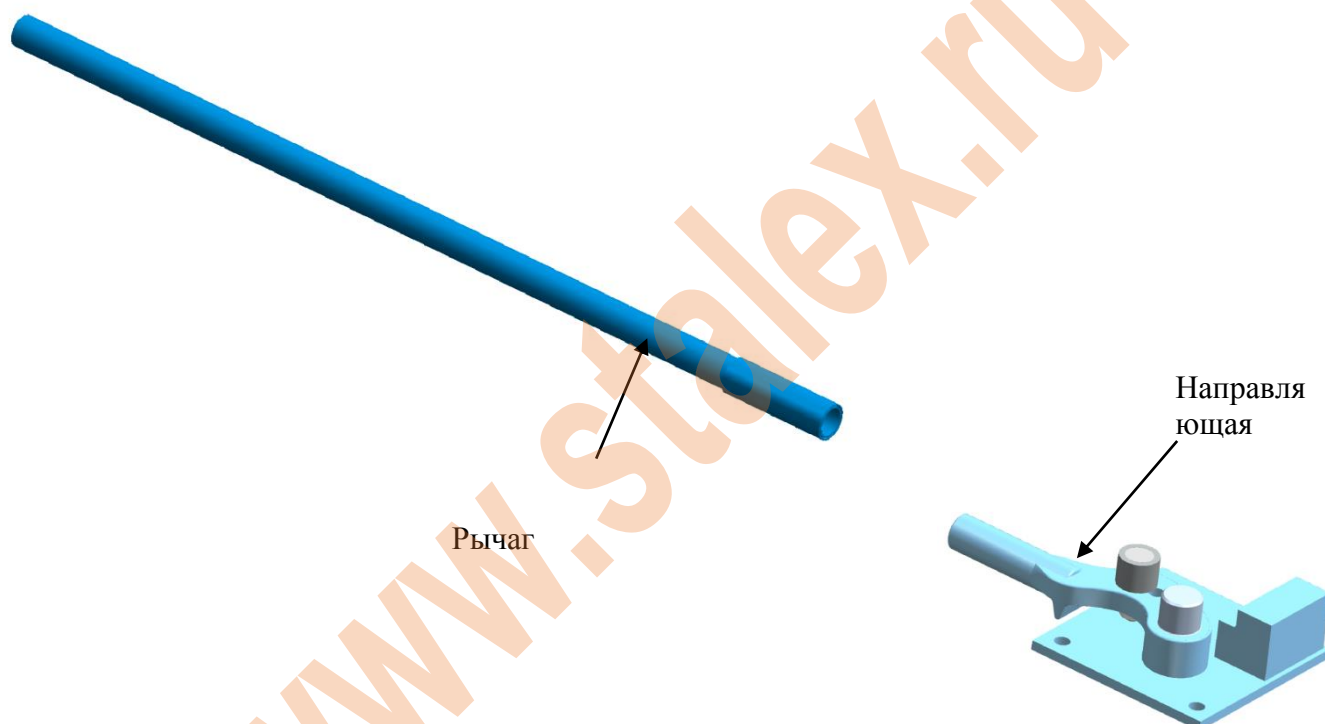
Кроме размеров машины при установке необходимо учитывать следующие требования:

- Опорная плоскость должна выдерживать вес станка, должна быть гладкой и горизонтальной, чтобы станок был устойчивым.
- Место установки станка должно быть достаточно освещенным, чтобы эксплуатация и обслуживание станка были безопасными.

- Рабочая зона должна быть достаточно большой для размещения самих ножниц и обрабатываемого материала.
- Для того, чтобы эксплуатация и обслуживание ножниц были безопасными, необходимо соблюдать расстояние не менее 1 м от стен и ограждений.
- Место установки должно быть защищено от атмосферных явлений.

### Сборка рычага управления

Вставьте направляющую рычага в сам рычаг до полной фиксации.  
Рычаг входит в комплект поставки гибочной машины.



## ИСПОЛЬЗОВАНИЕ

Эта машина должна использоваться только для гибки материалов, размеры которых соответствуют значениям, указанным на паспортной табличке.

Эта машина используется для гибки следующих стальных изделий:

- Верхняков из гофрированной стальной полосы
- Круглых стержней
- Фланцев
- Прутков квадратного сечения
- Для гибки других изделий ПРОКОНСУЛЬТИРУЙТЕСЬ С ПРОИЗВОДИТЕЛЕМ

## Инструкции по использованию

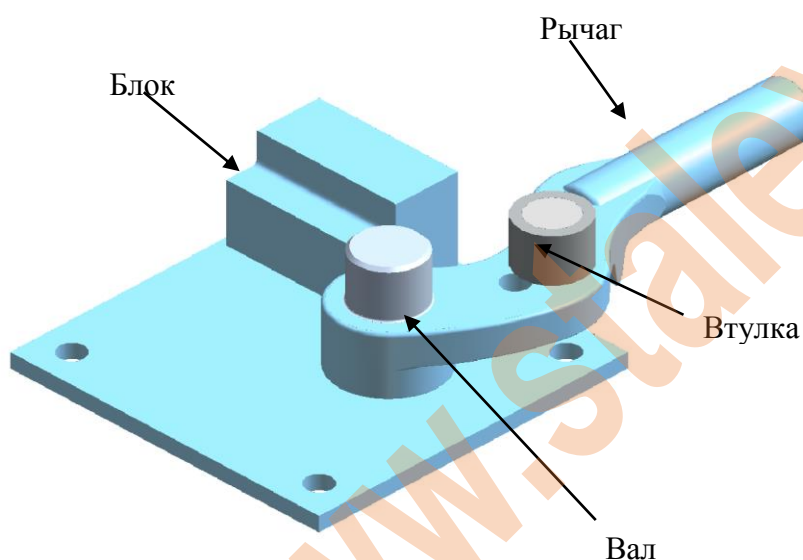
### Нормальная эксплуатация гибочной машины

Эта гибочная машина предназначена для гибки мягких и рифленых стержней. Использование для других целей, не указанных в этом руководстве, считается ненормальной эксплуатацией.

Любой инструмент или аксессуар, который изменяется без письменного разрешения производителя, считается непригодным и очень опасным. Результатом запрещенных изменений или неправильного использования могут стать травмы или повреждения. В этом случае производитель не будет нести ответственность.

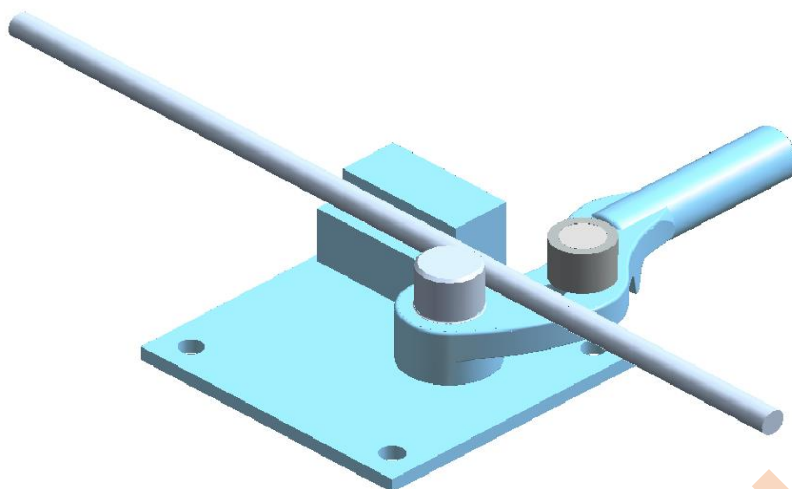
### Как гнуть детали при помощи DR-20

Зафиксируйте гибочную машину на ровной поверхности при помощи подходящих болтов, вставленных в специальные отверстия. Убедитесь, что машина установлена ровно и находится в устойчивом положении.



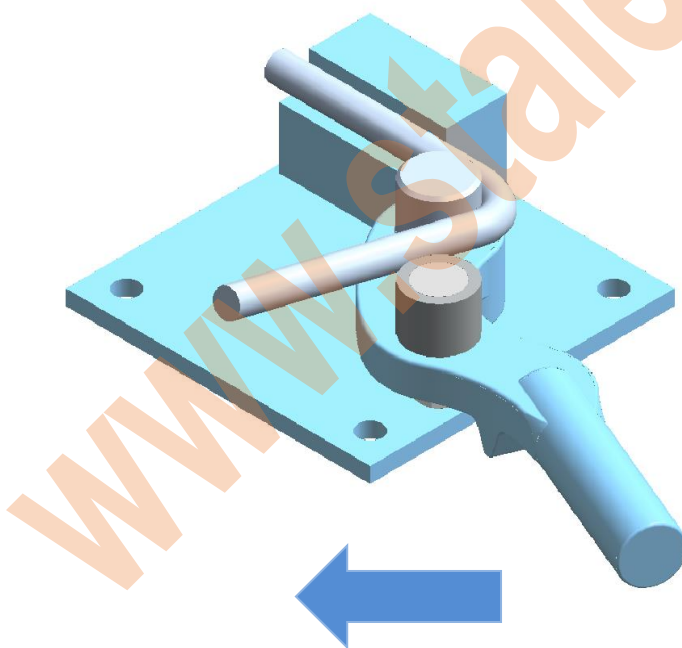
Гибочные машины DR-20

Разместите прут на блоке, приваренному к основанию и засуньте его в зазор между втулкой и валом.



Расположение прута в гибочных машинах DR-20

Затем поверните рычаг по часовой стрелке, чтобы согнуть прут под нужным углом.



Прут, согнутый при помощи гибочных машин DR-20

## ПОЛОМКИ И ИХ УСТРАНЕНИЕ

НЕИСПРАВНОСТЬ	ВОЗМОЖНАЯ ПРИЧИНА	РЕШЕНИЕ
Машина не гнет детали	Износ эксцентриков	Замените эксцентрики
	Слишком большой зазор между эксцентриком и втулкой	Замените эксцентрики
Износ вала	Отсутствие обслуживания	Периодически смазывайте втулки



## БЕЗОПАСНОСТЬ

### Меры предосторожности

- Во время работы с гибочной машиной существует риск захвата или травмы пальцев.
- Никогда не пытайтесь дотянуться до зоны гибки руками.
- Никогда не вставляйте в машину железные прутки, диаметр которых превышает диаметр, указанный в таблице технического описания станка.
- Оператор должен быть обучен работе с машиной и знать о рисках, связанных с такой работой.
- Работая с машиной, оператор должен помнить, что в процессе гибки материал будет выдаваться вперед. Поэтому необходимо находиться на безопасном расстоянии от зоны гибки, чтобы не быть захваченным частями машины.
- Необходимо подготовить зону сборки материала, чтобы тяжелые предметы не падали на ноги оператора.
- Необходимо прочитать и понять руководство по использованию гибочной машины.
- Рабочая зона должна быть достаточно большой для размещения самой машины и обрабатываемого материала. Размер рабочей зоны определяется длиной сгибаемого прутка (прутков).

### Средства индивидуальной защиты

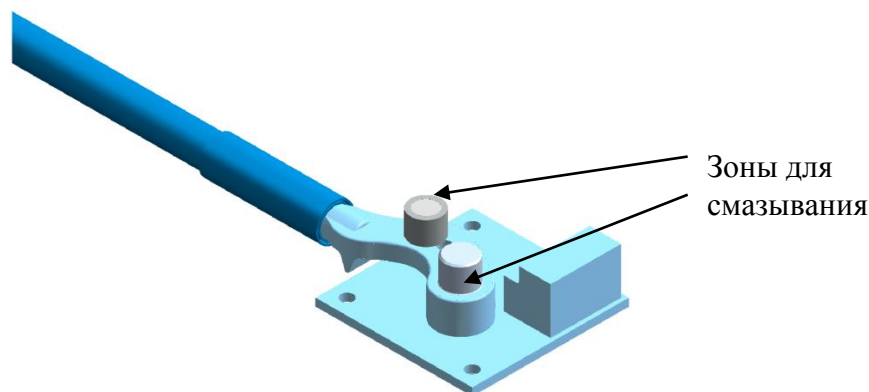
- Надевайте перчатки для перемещения обрабатываемого материала, иначе вы поцарапаете или порежете руки о неровную поверхность материала.
- Надевайте специальную обувь, которая защитит ваши ступни от травм в случае падения обрабатываемого материала.
- Надевайте защитные очки для защиты глаз от вылетающих частиц.

## ОБСЛУЖИВАНИЕ

Необходимо периодически осматривать гибочную машину, особенно перед первым запуском. Простой визуальный осмотр может выявить такие дефекты, как вмятины, которые могут привести к неисправности машины в процессе эксплуатации. В случае необходимости замените сломанные или поврежденные части на новые оригинальные детали. Никогда не продолжайте работу, сняв и не заменив какую-либо деталь.

### Смазка гибочной машины

Периодически смазывайте зоны, указанные на рисунке.



## ХРАНЕНИЕ

Учитывая то, что вы можете использовать гибочную машину на улице, мы рекомендуем защитить ее от воздействия погоды (дождя, снега, влажности) во время работы.

После окончания рабочего дня очистите машину и храните ее в помещении, для продления срока использования.

Храните гибочную машину вдали от возможных источников ударов, которые могут повредить детали машины.

## ЗАПРЕЩЕННОЕ ИСПОЛЬЗОВАНИЕ

Никогда не используйте станок для:

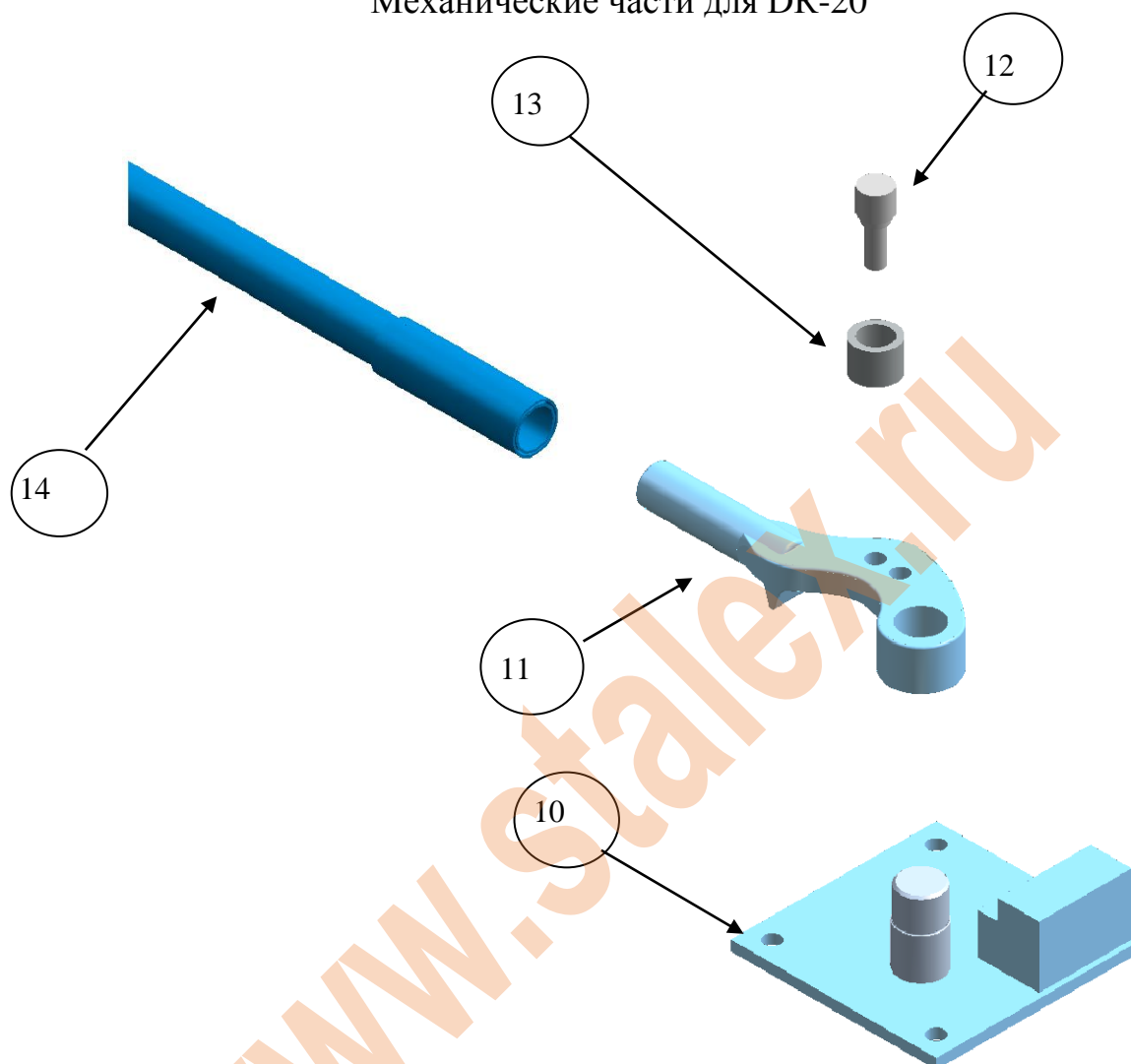
- Гибки материалов, отличающихся от указанных на паспортной табличке.
- Гибки в месте с недостаточным освещением.
- Гибки на улице при плохой погоде.

Гибки без использования средств индивидуальной защиты (очков, перчаток и пр.).



# МЕХАНИЧЕСКИЕ ЧАСТИ ГИБОЧНОЙ МАШИНЫ

Механические части для DR-20



DR-20	НАЗВАНИЕ
10	ОСНОВАНИЕ
11	РЫЧАГ
12	ШТЫРЬ
13	ВТУЛКА
14	РЫЧАГ В СБОРЕ