

ПУЛЬТ

SR-2833CCT

- Управление источниками света MIX
- Для контроллеров серии SR-1009xx
- RF, 4 зоны



1. ОСНОВНЫЕ СВЕДЕНИЯ

- 1.1. Радиочастотный пульт дистанционного управления SR-2819S-CCT предназначен для управления светодиодными лентами MIX с изменяемой цветовой температурой и другими светодиодными источниками света.
- 1.2. Управление выполняется при помощи универсальных контроллеров серии SR-1009xx (приобретаются отдельно). Список совместимых контроллеров приведен ниже.
- 1.3. Четыре независимых зоны управления. Включение и выключение света, регулировка яркости, установка цветовой температуры.
- 1.4. Сохранение понравившейся настройки.
- 1.5. Привязка неограниченного количества контроллеров.
- 1.6. Возможность одновременного управления от дистанционного пульта, настенных панелей и мобильных устройств на базе платформ iOS и Android (при использовании конвертера SR-2818WITR-N и приложения EasyLighting).

2. ОСНОВНЫЕ ТЕХНИЧЕСКИЕ ХАРАКТЕРИСТИКИ

2.1. Основные технические характеристики.

| | |
|---------------------------------------|-----------------------|
| Частота передачи радиосигнала | 868 МГц |
| Источник питания | элемент CR2025 |
| Количество зон управления | 4 зоны |
| Степень защиты от внешних воздействий | IP20 |
| Температура окружающего воздуха | 0...+40 °С |
| Габаритные размеры | 137×39×11 мм |

2.2. Совместимые контроллеры и диммеры.

| Модель | Входное напряжение | Выходной ток | Выходная мощность | Тип выхода (особенности) |
|-----------------|--------------------|--------------|-------------------|---|
| SR-1009FA-1 | DC 12–36 В | 4×5 А | 4×(60-180) Вт | Источник напряжения |
| SR-1029-CDW | DC 12–24 В | 2×5 А | 2×(60-120) Вт | Источник напряжения для встречно-параллельной ленты |
| SRP-1009-24-75W | AC 230 В | 2×1,5 А | 2×37,5 Вт | Источник напряжения 24 В |
| SR-1009FA-RGBW | DC 12–36 В | 4×5 А | 4×(60-180) Вт | Источник напряжения |
| SR-1009FAWP | DC 12–36 В | 4×5 А | 4×(60-180) Вт | Источник напряжения |
| SR-1009P | DC 12–36 В | 4×5 А | 4×(60-180) Вт | Источник напряжения |
| SR-1009EA | DC 12–36 В | 4×8 А | 4×(96-288) Вт | Источник напряжения |
| SR-1009FA3 | DC 12–36 В | 4×350 мА | 4×(4,2-12,6) Вт | Источник тока |
| SR-1009FA3 WiFi | DC 12–36 В | 4×350 мА | 4×(4,2-12,6) Вт | Источник тока (Wi-Fi) |
| SR-1009FA7 | DC 12–36 В | 4×700 мА | 4×(8,4-25,2) Вт | Источник тока |

| Модель | Входное напряжение | Выходной ток | Выходная мощность | Тип выхода (особенности) |
|---------------|--------------------|--------------|-------------------|--------------------------|
| SR-2817 | AC 230 В | - | - | DMX (макс. 8 зон) |
| SR-2817WI | AC 230 В | - | - | DMX (макс. 8 зон, Wi-Fi) |
| SR-2818WITR | DC 12-24 В | - | - | RF (управление по Wi-Fi) |
| SR-2818WITR-N | 5 В | - | - | RF (управление по Wi-Fi) |

Примечание. Список совместимых устройств регулярно обновляется. Информация о новых моделях представлена на сайте arlight.ru.

3. УСТАНОВКА, ПОДКЛЮЧЕНИЕ И УПРАВЛЕНИЕ

⚠ ВНИМАНИЕ!

Во избежание поражения электрическим током перед началом работ отключите электропитание. Все работы должны проводиться только квалифицированным специалистом.

- 3.1. Извлеките пульт из упаковки и убедитесь в отсутствии механических повреждений.
- 3.2. Удалите защитную пленку из батарейного отсека. При замене элемента питания соблюдайте полярность установки.
- 3.3. Закрепите контроллер, используемый совместно с пультом, в месте установки.
- 3.4. Подключите контроллеры и светодиодную ленту (см. инструкцию к контроллеру). Подключение оборудования на примере контроллера SR-1009FA приведено на Рис.1.

⚠ ВНИМАНИЕ!

Расположение контактов на ленте и цвета проводов могут отличаться от показанных на схеме. При подключении ориентируйтесь на маркировку контактов на ленте.

- 3.5. Включите питание контроллеров.
- 3.6. Выполните привязку, для чего:
 - На контроллере коротко нажмите кнопку привязки (см. инструкцию к контроллеру).
 - На пульте нажмите кнопку с номером зоны, к которой нужно привязать контроллер.
 - Подключенная к контроллеру светодиодная лента мигнет, что будет означать успешную привязку.

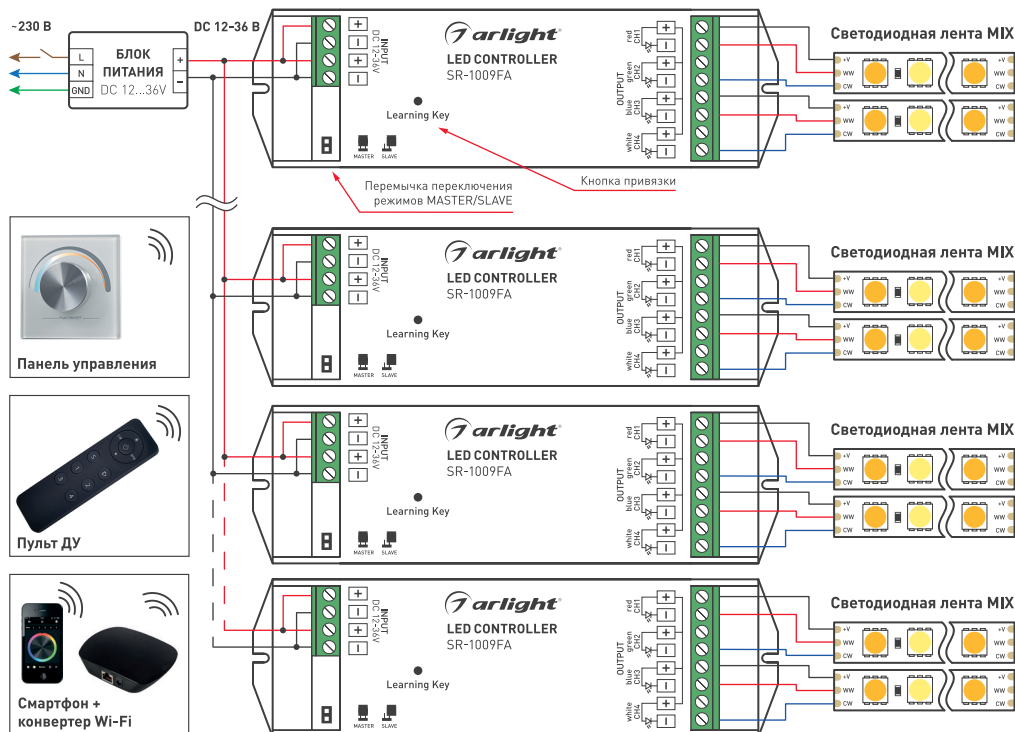


Рисунок 1. Схема подключения оборудования на примере контроллеров SR-1009FA.





Рисунок 2. Назначение кнопок.

- 3.7. Проверьте управление лентой с пульта (Рис. 2).
- 3.8. Для привязки других контроллеров к пульту повторите операцию привязки для каждого контроллера. К пульту можно привязать неограниченное количество контроллеров. Управляться все привязанные контроллеры будут одновременно. Контроллеры должны находиться в радиусе действия пульта.
- 3.9. К одному контроллеру может быть привязано до 8 пультов ДУ или панелей управления (см. инструкции к используемому оборудованию).
- 3.10. Для очистки памяти контроллера и отмены привязки всех пультов ДУ и панелей управления, нажмите и удерживайте кнопку привязки на контроллере более 5 секунд.
- 3.11. Помимо пультов ДУ и панелей управления к контроллеру можно привязать мобильное устройство на базе платформ iOS или Android. Для этого необходимо использовать конвертер SR-2818WITR-N или аналогичные и приложение EasyLighting. Привязка мобильного устройства к контроллеру описана в инструкции к конвертеру.

4. ОБЯЗАТЕЛЬНЫЕ ТРЕБОВАНИЯ И РЕКОМЕНДАЦИИ ПО ЭКСПЛУАТАЦИИ

- 4.1. Соблюдайте условия эксплуатации оборудования:
 - эксплуатация только внутри помещений;
 - температура окружающего воздуха от 0 до +40 °С;
 - относительная влажность воздуха не более 90% при 20 °С, без конденсации влаги;
 - отсутствие в воздухе паров и примесей агрессивных веществ (кислот, щелочей и пр.).
- 4.2. Не оставляйте пульт вблизи нагревательных приборов или горячих поверхностей, а также на солнце.
- 4.3. Не допускайте попадания воды или воздействия конденсата на устройство.
- 4.4. Не допускайте падения пульта, воздействия ударов и вибрации.
- 4.5. Соблюдайте полярность при установке элементов питания.
- 4.6. Перед включением смонтированной системы убедитесь, что схема собрана правильно, соединения выполнены надежно, замыкания отсутствуют. Замыкание в проводах может привести к отказу оборудования.
- 4.7. Возможные неисправности и методы их устранения.

| Неисправность | Причина | Метод устранения |
|---|---|---|
| Управление с пульта не выполняется. | Пульт не привязан к контроллеру. | Выполните привязку согласно инструкции. |
| | Разрядились элементы питания. | Замените элементы питания. Соблюдайте полярность установки. |
| | Слишком большая дистанция между пультом и контроллером. | Подойдите ближе к контроллеру. |
| Пульт работает нестабильно, дистанция управления сократилась. | Батарея имеет низкий уровень заряда. | Замените батарею. |
| | Неустойчивый прием сигнала из-за наличия радиопомех. Уровень радиосигнала снижен за счет экранирования различными конструкциями. | Устраните источник радиопомех. Перенесите контроллер в место с наилучшим приемом радиосигнала. |