



Душ - Deque

JUST RAIN Верхний душ с настенным креплением - нержавеющая сталь полированная

Артикульный номер: 41 550 979-85



- верхний душ 590 x 360 мм
- присоединение 1/2"
- предварительно смонтированный корпус из нержавеющей стали
- с системой защиты от известковых отложений

**Технические данные:**

- расход минимальный: 17 л/мин
- расход при гидравлическом давлении 3 бар в сочетании с xTOOL: 24,5 л/мин
- Минимальное требуемое давление 2 бар
- Макс. гидравлическое давление 4 бар
- вес 11 кг

**Указания по планированию:**

**Сантехника:**

- Для выбора излива с учетом диаметра всех продуктов в душе необходимо определить индивидуальный расход воды. Рекомендация: донный клапан (общая потребляемая мощность ) = 1л/сек, эффективность стока DN 50
- В комбинации с eValve можно менять расход воды
- Важно: для электронной версии снимите ограничитель потока воды!



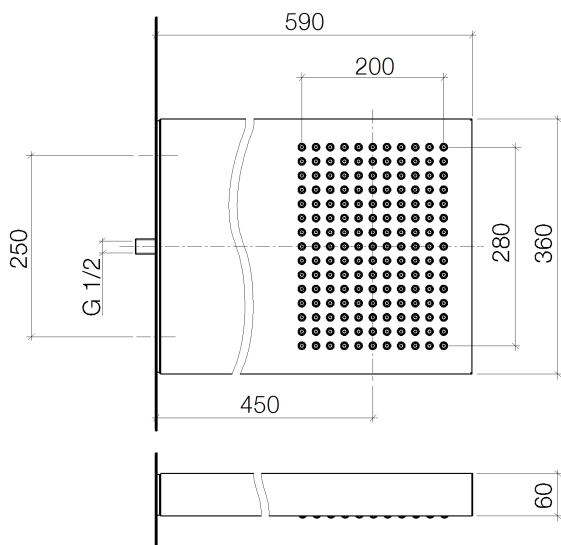
нержавеющая сталь полированная

Душ - Deque

JUST RAIN Верхний душ с настенным креплением - нержавеющая сталь полированная

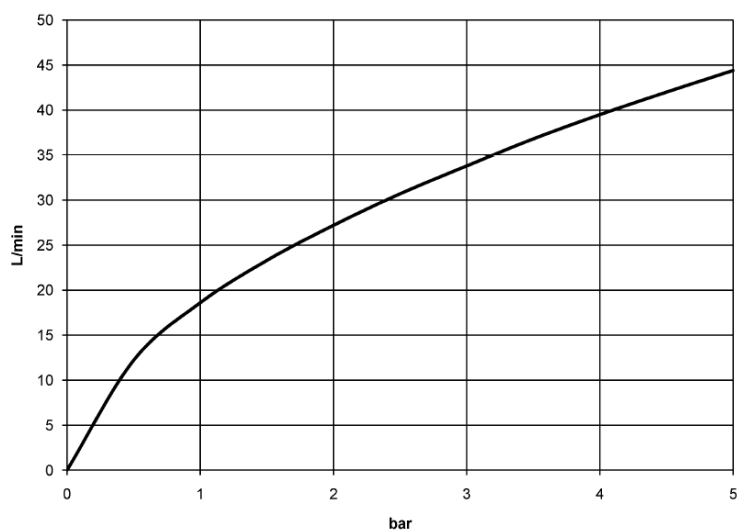
Артикульный номер: 41 550 979-85

размерный чертеж



Все величины в мм / дюймах = мм x 0,0394

график расхода



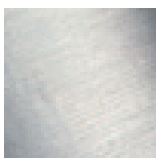


Душ - Deque

JUST RAIN Верхний душ с настенным креплением - нержавеющая сталь полированная

Артикульный номер: 41 550 979-85

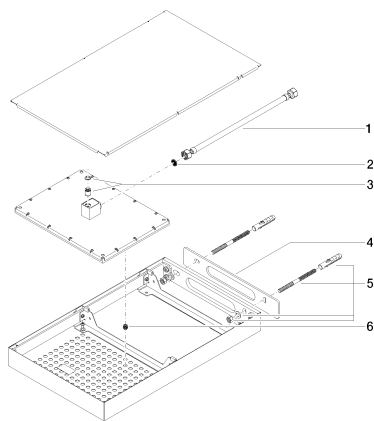
### Другие варианты поверхностей



нержавеющая сталь  
бархатная  
41 550 979-86

Другие поверхности по запросу (x-tra Service)

### Спецификация запасных частей



№	Артикульный №	Наименование	Расходуемое кол-во
1	12 502 970 90	Напорный шланг 1/2" x 1/2" x 400 мм -	1
2	09 23 01 039 90	Ситовое уплотнение Ø 19 x 5,5 мм -	1
3	90 23 01 042 00 90	Трубчатый аэратор Ø 14,85 x 16 мм -	1
4	09 14 03 138 90	Прокладка -	1
5	04 30 35 011 00 90	Крепление -	1
6	04 29 03 035 00 90	Jet Ø 1,8 мм -	165