

Produktdatenblatt

Winkelgriff mit Brausehalter, Sonderlängen 950.33.2S91

HEWI

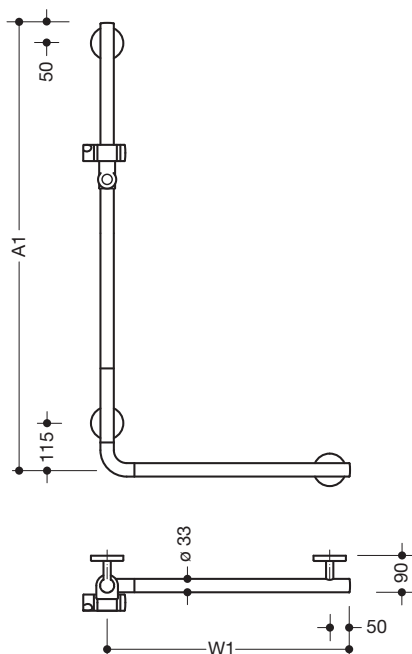


Abbildung ähnlich

Winkelgriff mit Brausehalter, Sonderlängen 950.33.2S91

- senkrecht und waagrecht angeordnete, im rechten Winkel verbundene Stangen mit Brausehalter
- Winkelgriff aus hochwertigem Polyamid
- Stangen und Griffbereich des Brausehalters nach HEWI Farbtabelle
- Brausehalter, Stützen und Rosetten in der HEWI Farbe 98 (Signalweiß)
- mit durchgehendem, korrosionsgeschütztem Stahlkern
- senkrechte Länge auf Maß gefertigt von 600 mm bis 1250 mm, waagrechte Länge auf Maß gefertigt von 300 mm bis 850 mm, 90 mm tief, Stangendurchmesser 33 mm
- Wandanbindung mit gerade zur Wand ausgeführten filigranen Stützen (Durchmesser 18 mm) und flachen Rosetten
- Rosettendurchmesser 80 mm, Kappenhöhe 13 mm
- Brausehalter kann stufenlos geneigt und nach Ziehen oder Drücken eines großflächigen Hebels in der Höhe verstellt werden
- konische Aufnahme am Brausehalter erleichtert das Einhängen der Handbrause
- geeignet für Handbrausen verschiedener Hersteller
- einfache Montage durch einzeln montierbare Befestigungsplatten aus hochwertigem Edelstahl zum Einhängen des Winkelgriffs
- links- und rechtsseitig montierbar
- Verwendung Einhängesitz
802.51...11..., 802.51...12..., W1 = min. 390 mm
950.51...10..., 950.51...11..., W1 = min. 440 mm
801.51...100, W1 = min. 510 mm
801.51...110, 801.51...115, W1 = min. 610 mm
- inklusive korrosionsfreiem HEWI Befestigungsmaterial

Abmessungen in mm



Farben

98

Basisfarbe

97 95 92 90 86 84 18 24 36 33 74 72 55 50

Stangen

Alternative Farben

98 99

Basisfarbe

97 95 92 90 86 84 18 24 36 33 74 72 55 50

Stangen

Technische Änderungen vorbehalten, 04.10.2021

HEWI Heinrich Wilke GmbH
Postfach 1260
D-34442 Bad Arolsen

Telefon: +49 5691 82-0
Telefax: +49 5691 82-319

info@hewi.de
www.hewi.com