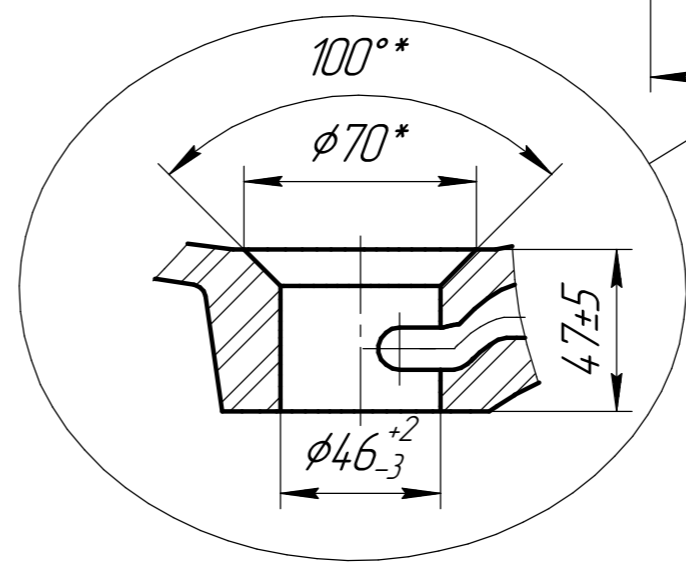
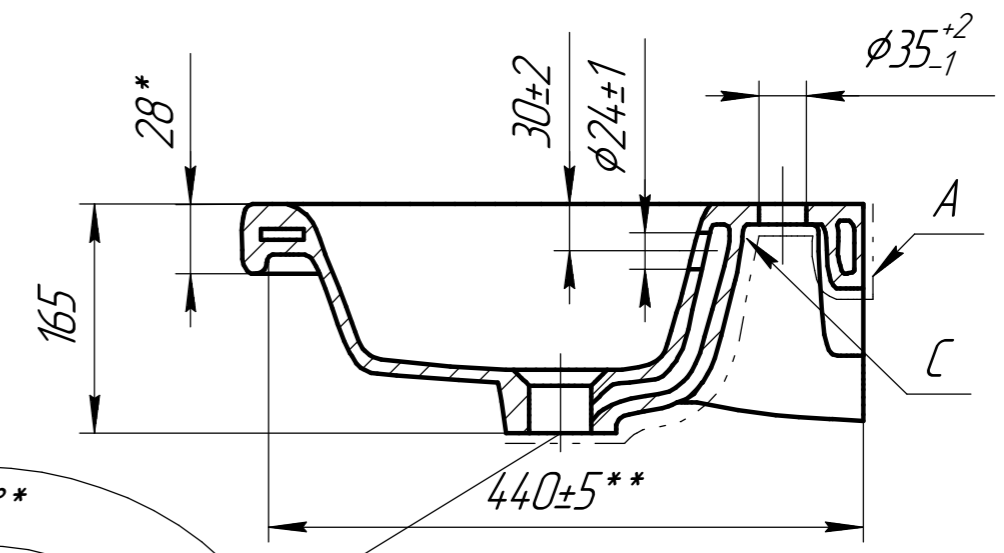
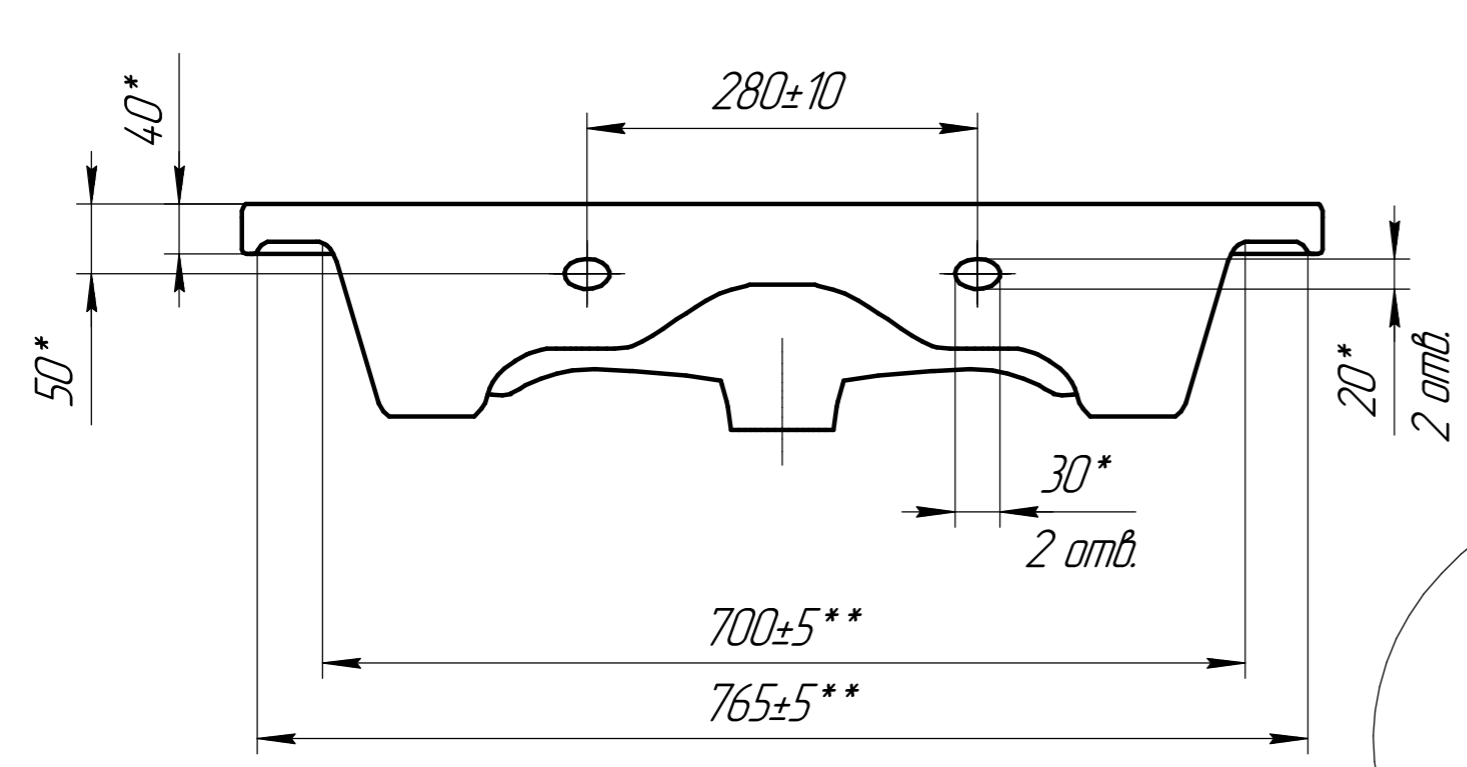


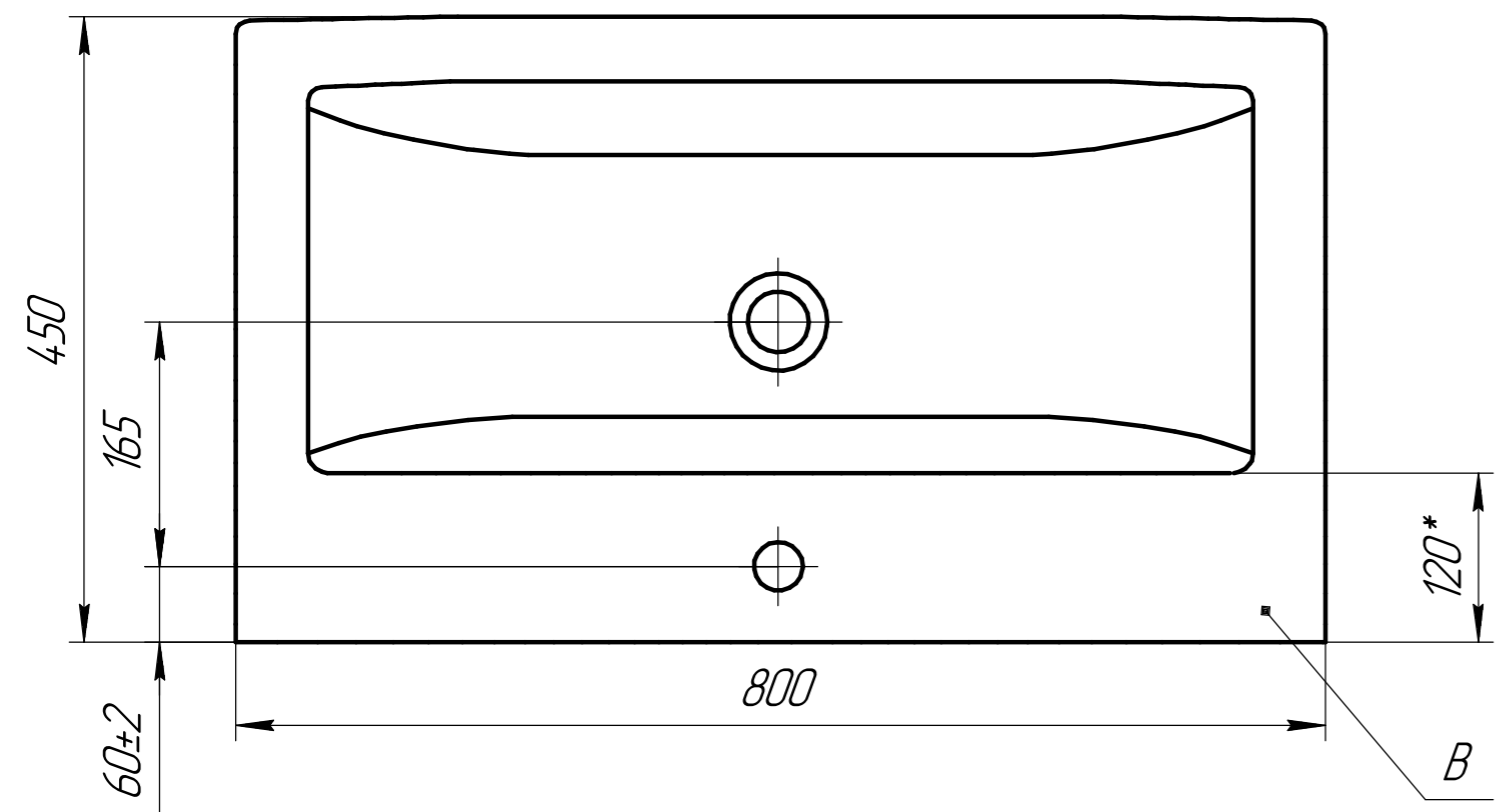
Э 204.00.005

Перв. примен.	
Справ. №	
Подп. и дата	
Инд. № дробл.	
Взам. инв. №	
Подп. и дата	
Инд. № подл.	



КОНТРОЛЬНЫЙ
ЭКЗЕМПЛЯР

1. Толщина черепка 6...12мм
2. Неуказанные радиусы скруглений принимать 2-5 мм
3. "*" - Размеры для справок
4. "***" - Посадочные размеры. Рекомендуемые посадочные размеры 755*430мм
5. Допускается не глазуровать невидимую поверхность "А", обозначенную штрих-пунктирной линией
6. "С" - место маркировки изделия
7. "В" - место нанесения логотипа
8. Отклонения умывальника от отвеса 0...-5 мм
9. Остальные технические требования согласно ТУ 23.42.10-001-78272202



				Э 204.00.005				
Изм.	Лист	№ докум.	Подп.	Дата	Умывальник прямоугольный с переливом, медельный "СОМО 80"	Лит.	Масса	Масштаб
Разраб.		Иванов А.В.		12.03.2021			17,6	
Проб.		Иванов С.Э.		12.03.2021		Лист	Листов	1
Т.контр.								
Н.контр.					Фаянс			
Утв.		Иванов С.Э.		12.03.2021				