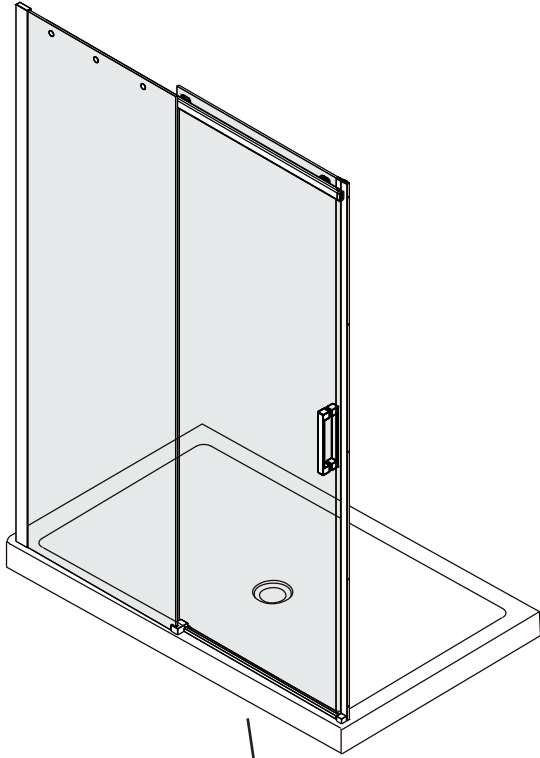
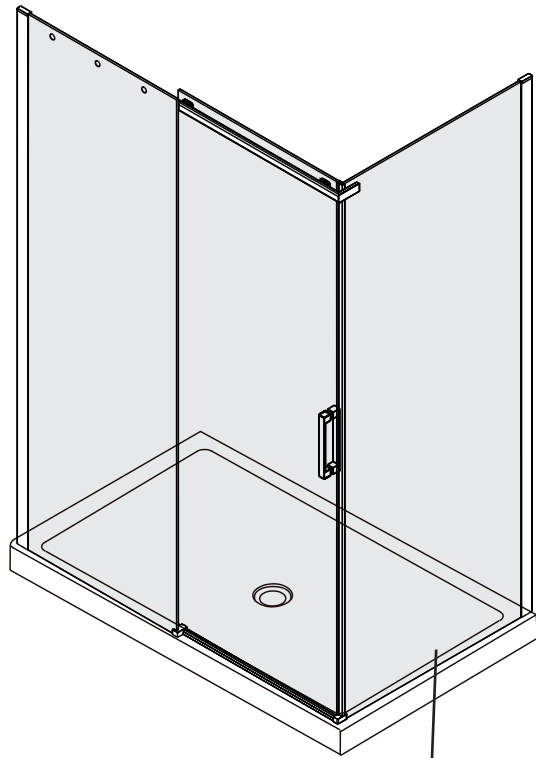


CONTRA



E22C100
E22C110
E22C120
E22C130
E22C140
E22C150
E22C160
E22C170
E22C180



E22FC70
E22FC80
E22FC90
E22FC100

UK

Make sure that the item is installed by a competent installer. We strongly recommend that all glass panels are moved by a minimum of two people and that protective packaging along the glass edges is kept in place for as long as possible to prevent damage before installation.

Observe all local plumbing and building codes.

FR

Assurez-vous que le produit est installé par une personne compétente. Nous conseillons la manutention de tous les panneaux en verre par deux personnes au minimum.

Il est recommandé de laisser tous les emballages de protection en place sur les arrêtes en verre.

Respecter tous les codes nationaux du bâtiment et de la plomberie.

D

Die Montage, darf nur durch einen geeigneten Fachmann durchgeführt werden. Wir empfehlen dringend, dass alle Glaspaneele von mindestens zwei Personen transportiert werden und dass die Schutzverpackung entlang der Glasskanten so lange wie möglich verbleibt, um eine Beschädigung vor dem Einbau zu verhindern.

Die Installation muss nach geltenden technischen Vorschriften durchgeführt werden.

ES

Asegúrese que el producto es instalado por personal preparado. Les aconsejamos que haya al menos dos personas para manejar los paneles. Es recomendable dejar todos los embalajes de protección y poner sobre ellos los paneles.

Respete las normas nacionales de construcción y fontanería.

RU

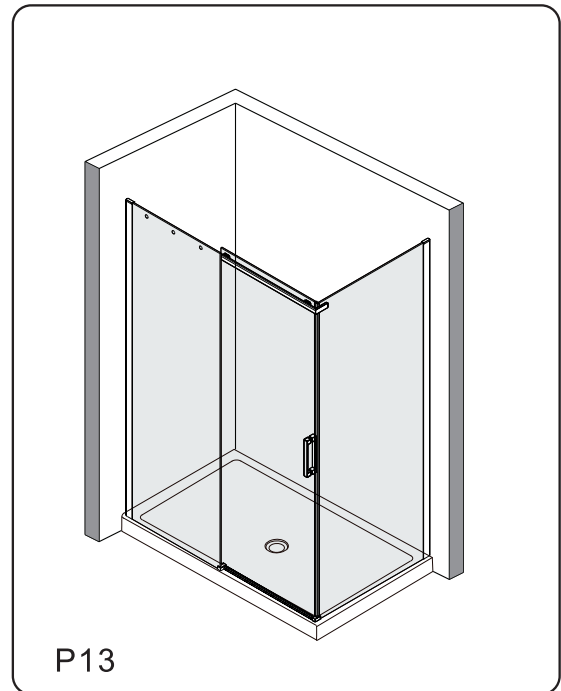
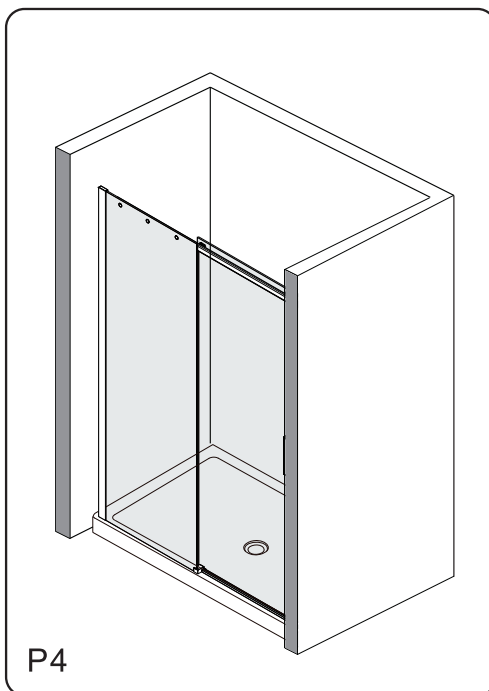
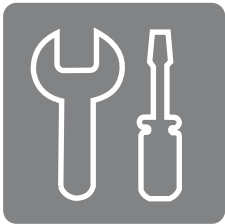
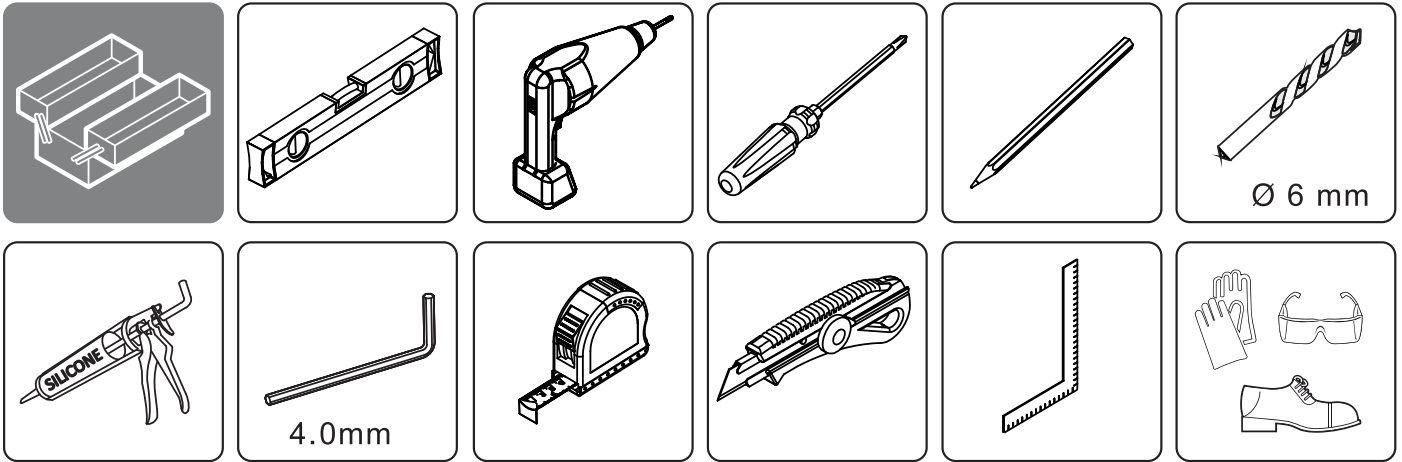
Убедитесь, что продукт установлен компетентным специалистом.

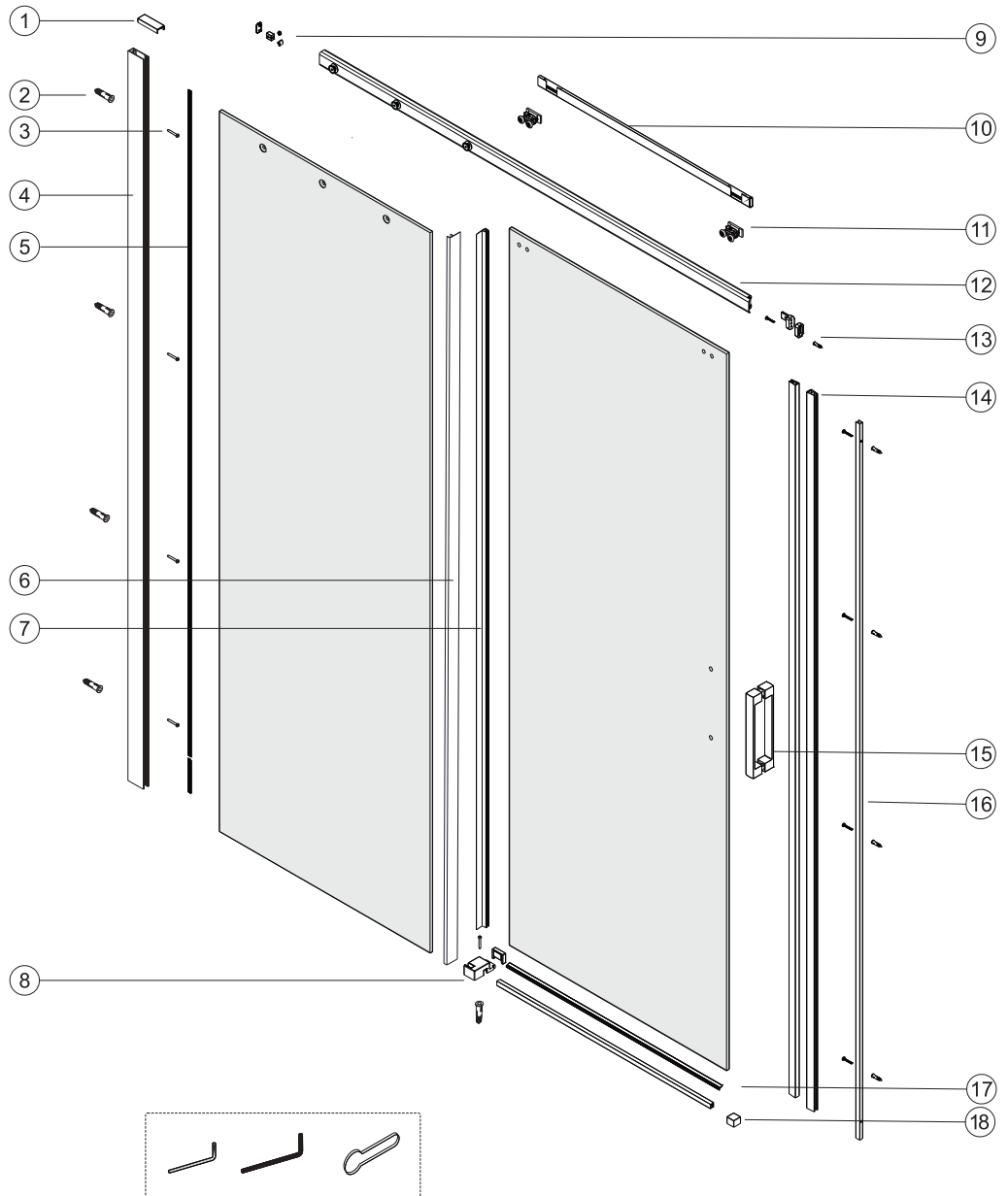
Мы настоятельно рекомендуем перемещать все стеклянные панели бригадой в составе как минимум двух человек и не удалять защитную пленку со стекла в течение всего периода монтажа, чтобы предотвратить повреждения.

Соблюдайте все локальные строительные-технологические нормы.

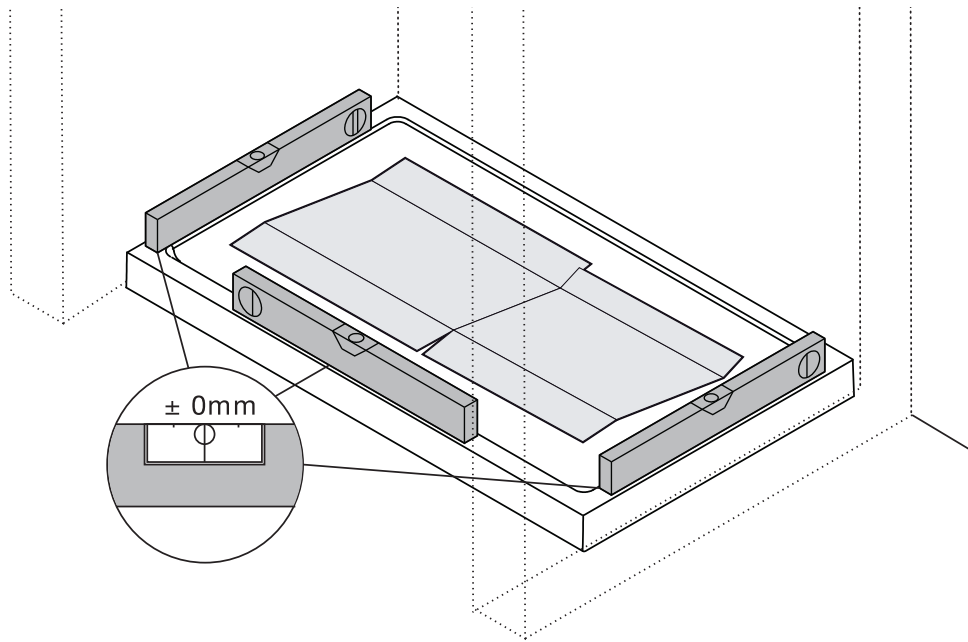
-GA Finition chrome / chrome finish / Chrom-Finish / acabado cromo / хромированная отделка

-BL Finition noir / black finish / Schwarzes Finish / Acabado negro / Черная отделка

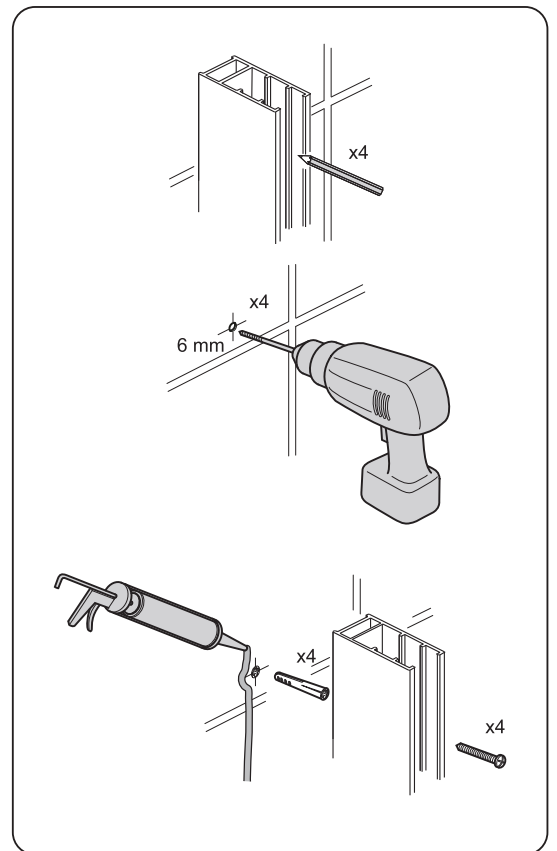
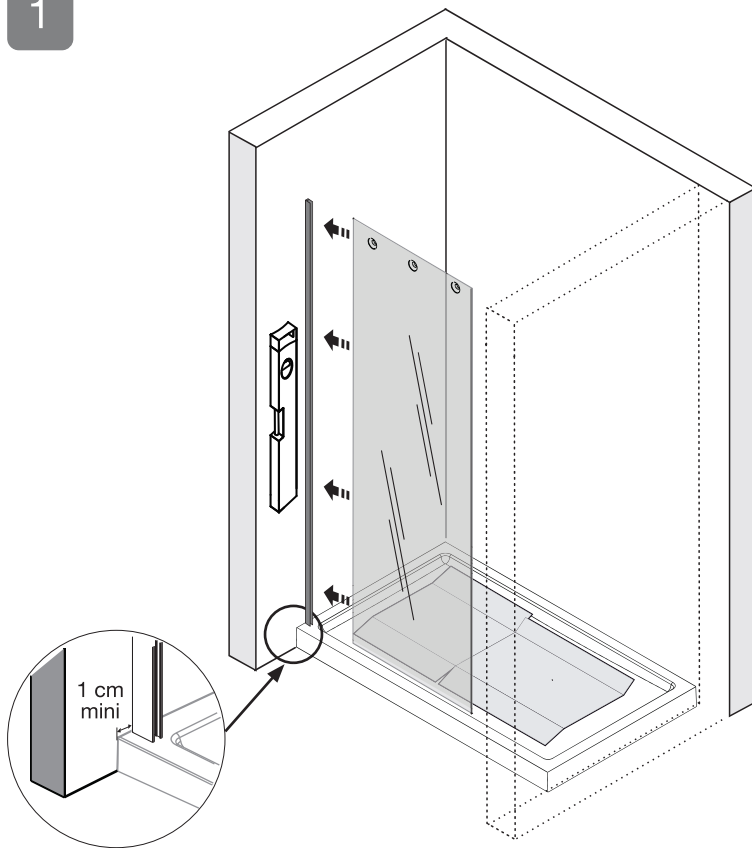


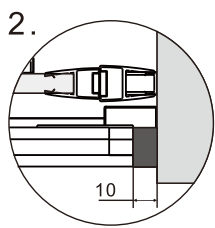
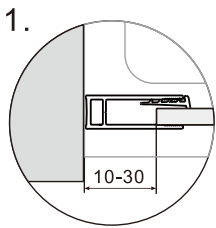
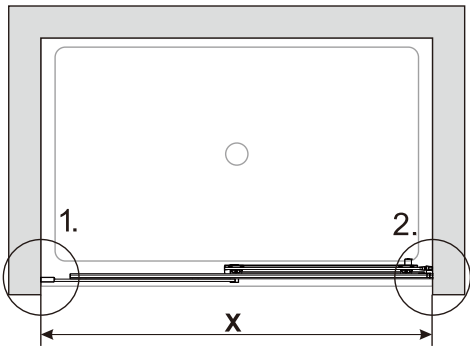





1 X1	2 X9	3 X9	4 X1	5 X1	6 X8
7 X1	8 X1	9 X1	10 X1	11 X2	12 X1
13 X1	14 X2	15 X1	16 X1	17 X1	18 X1



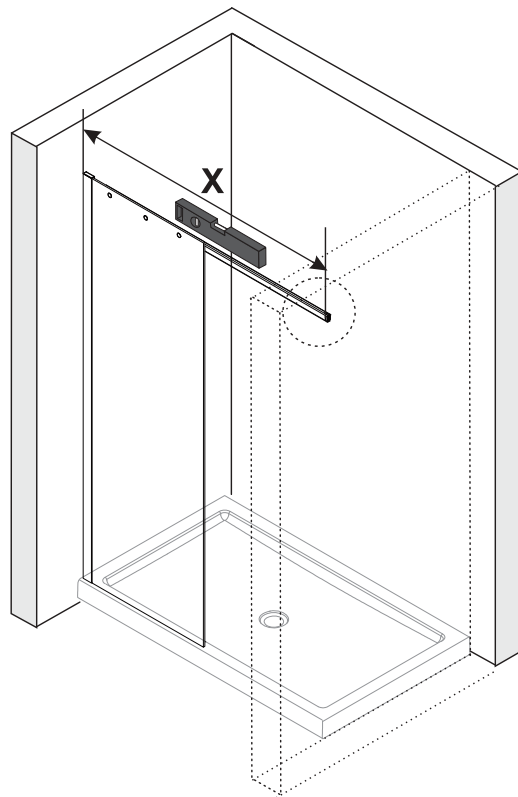
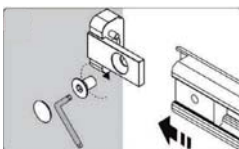
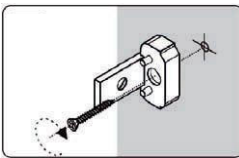
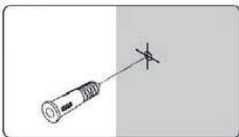
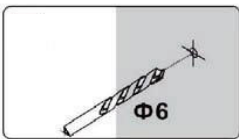
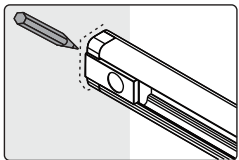
1



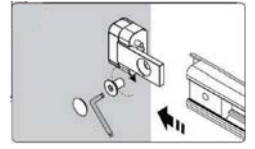
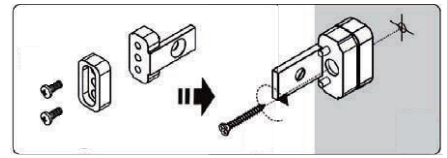
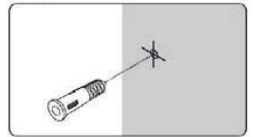
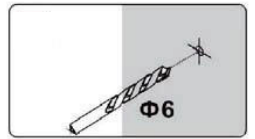
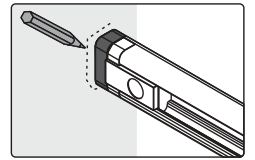


Size	X		
			
	MIN	MAX	MAX
1000	975	995	1005
1100	1075	1095	1105
1200	1175	1195	1205
1300	1275	1295	1305
1400	1375	1395	1405
1500	1475	1495	1505
1600	1575	1595	1605
1700	1675	1695	1705
1800	1775	1795	1805

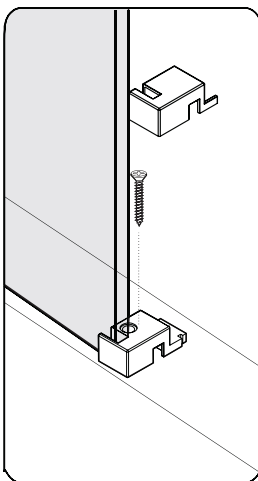
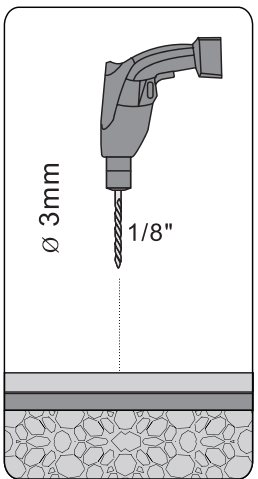
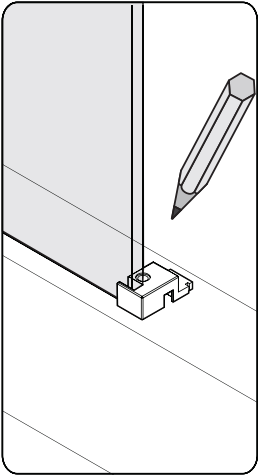
2a



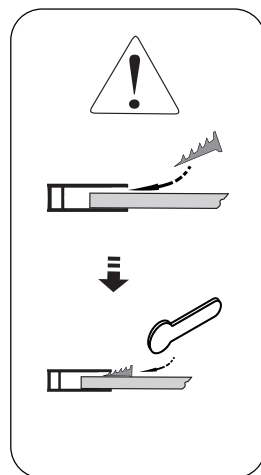
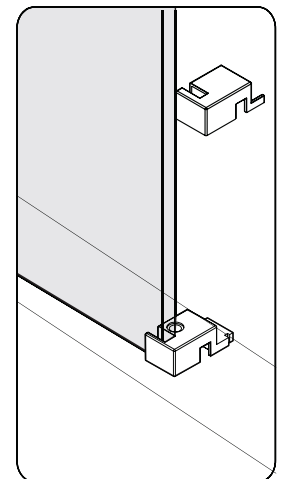
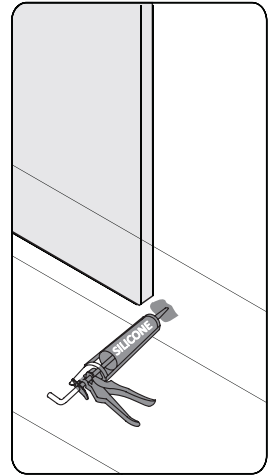
2b



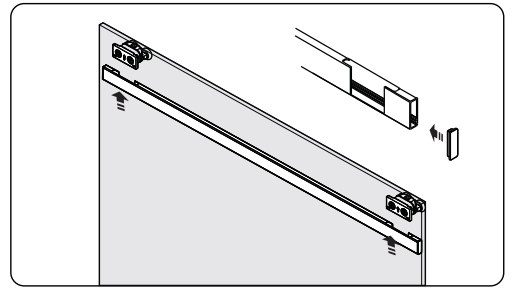
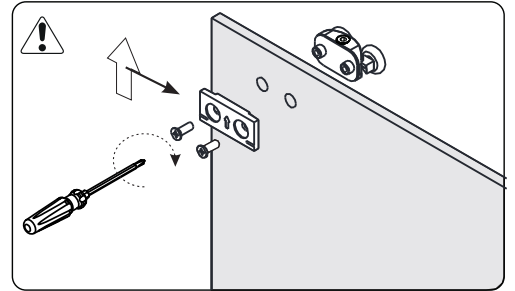
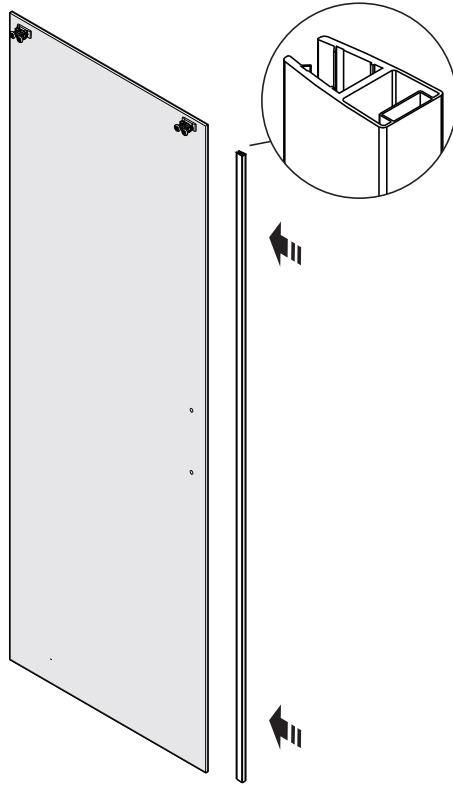
3a



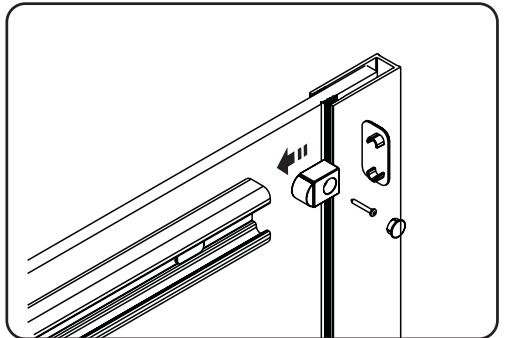
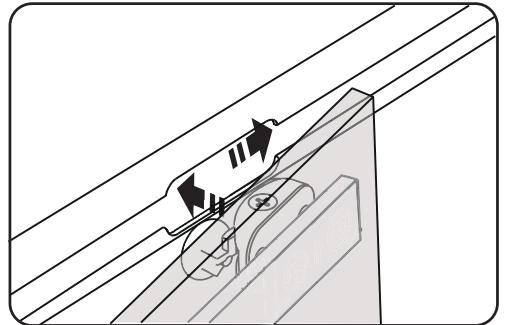
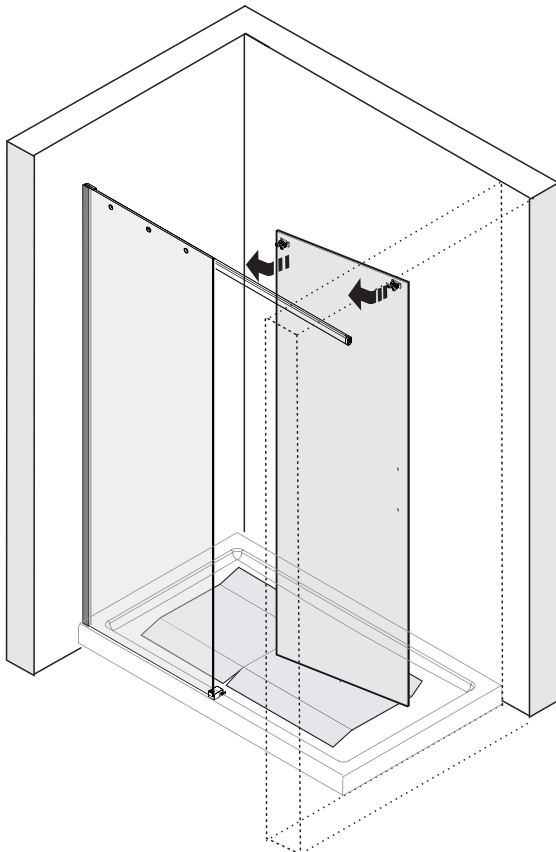
3b



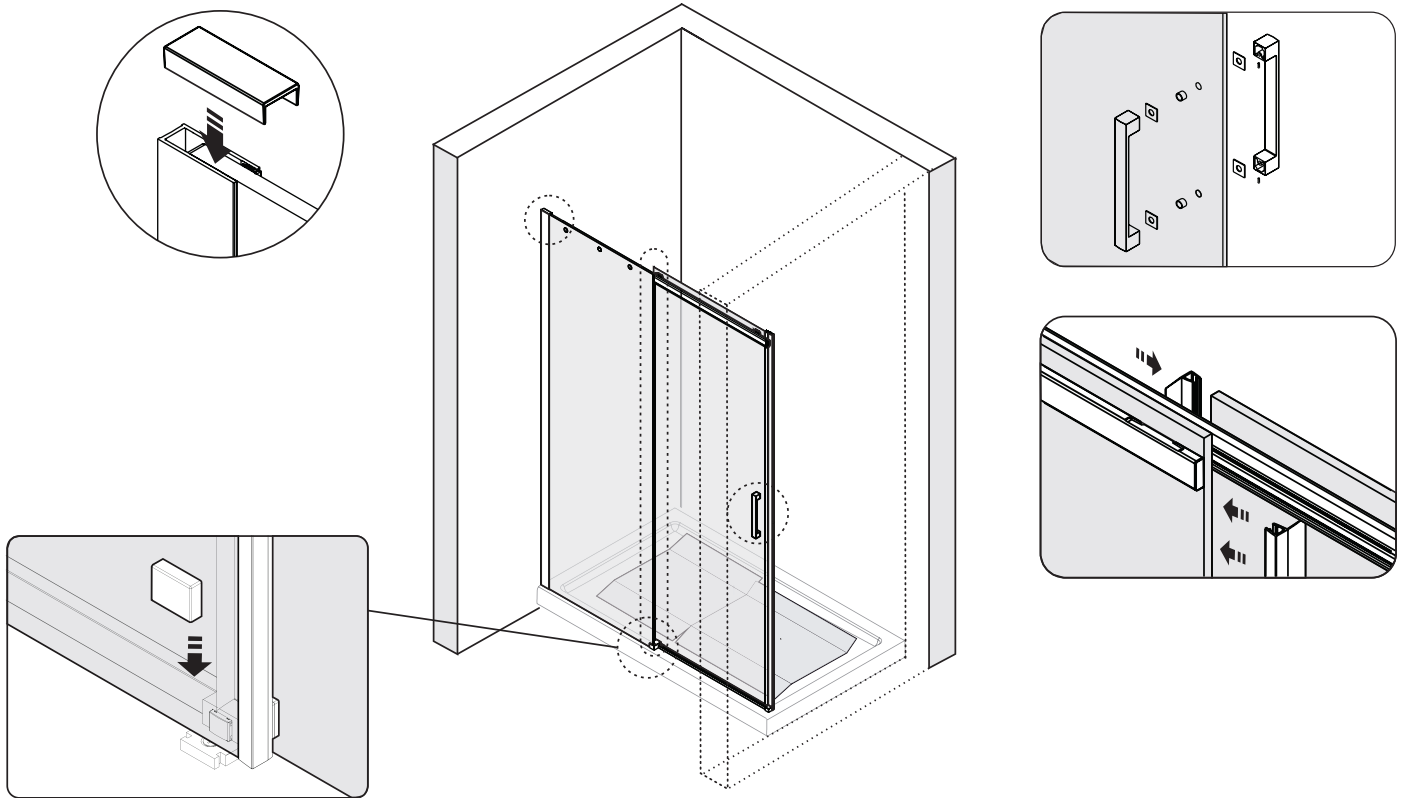
4



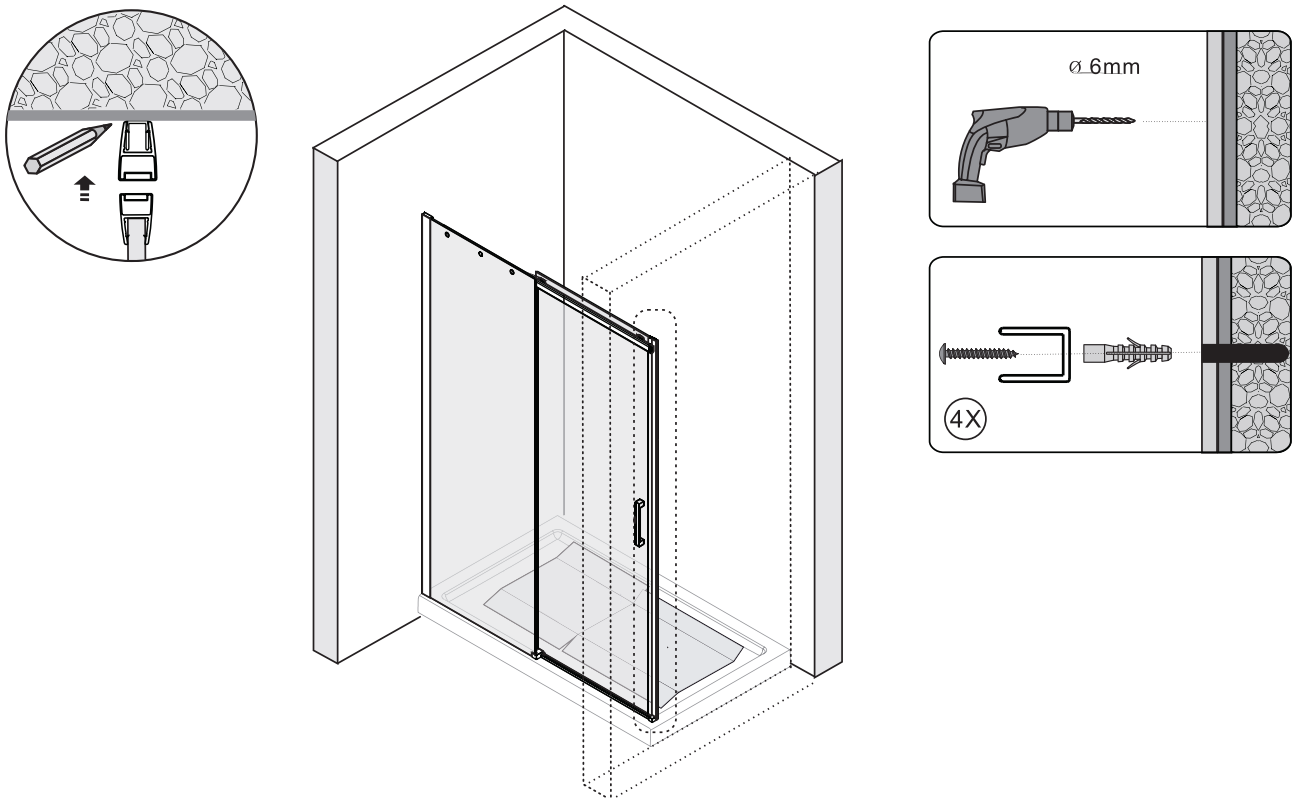
5



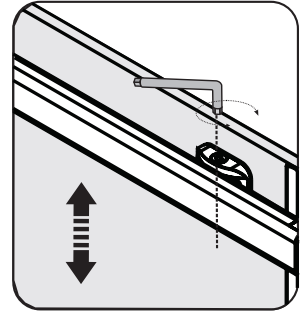
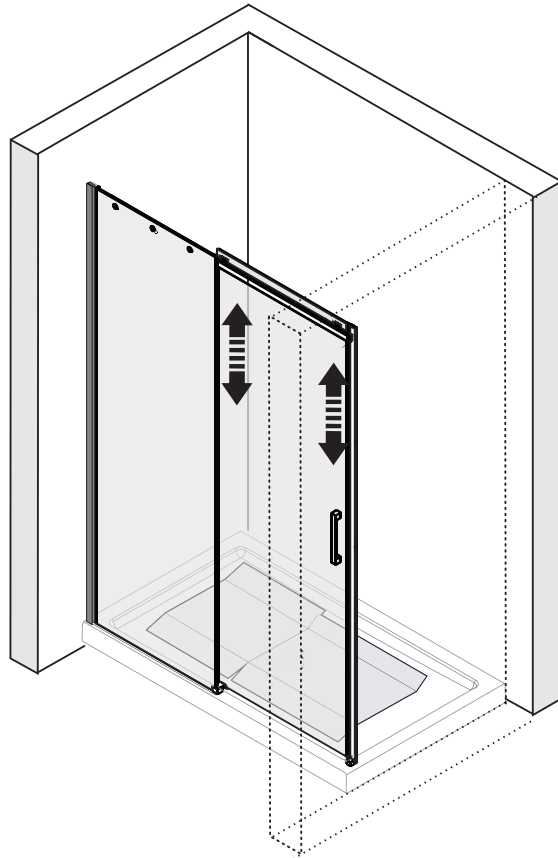
6



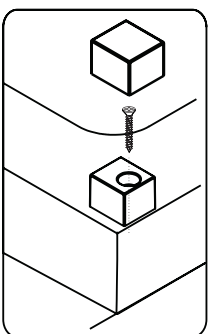
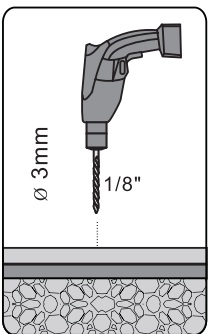
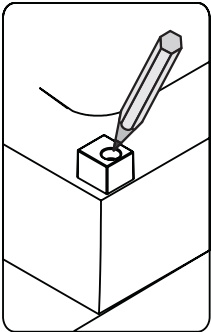
7



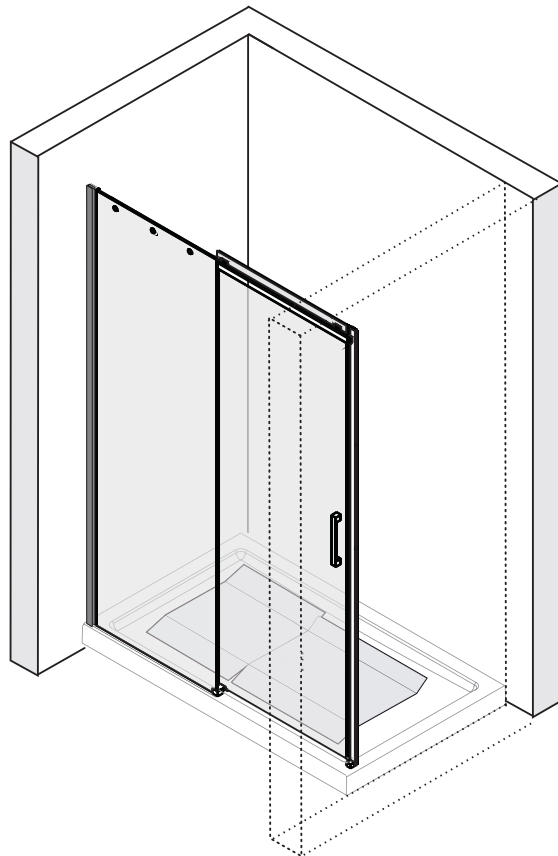
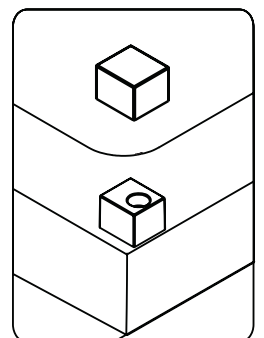
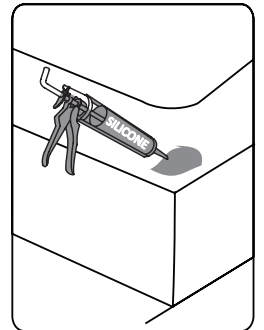
8



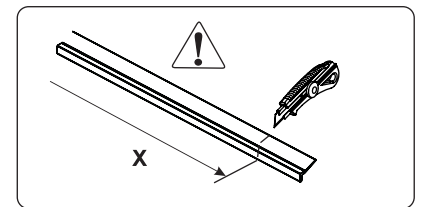
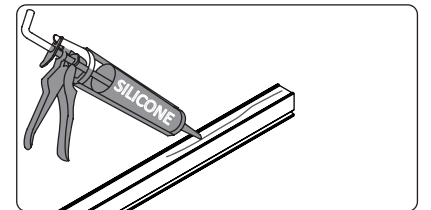
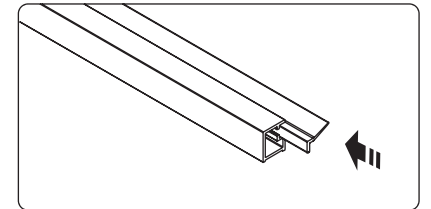
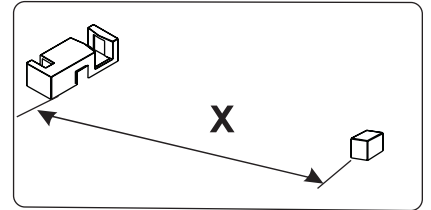
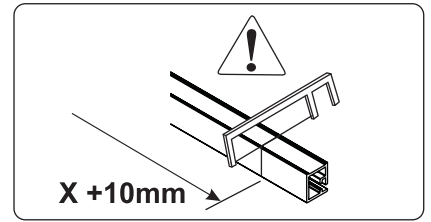
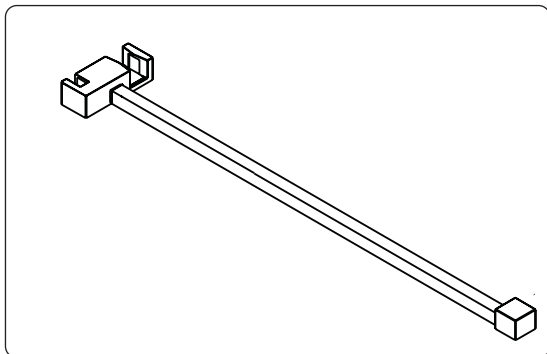
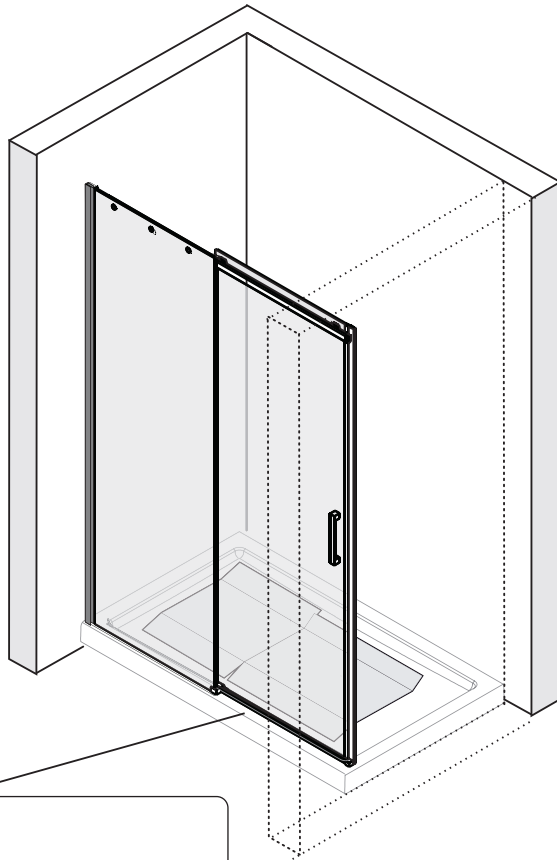
9a



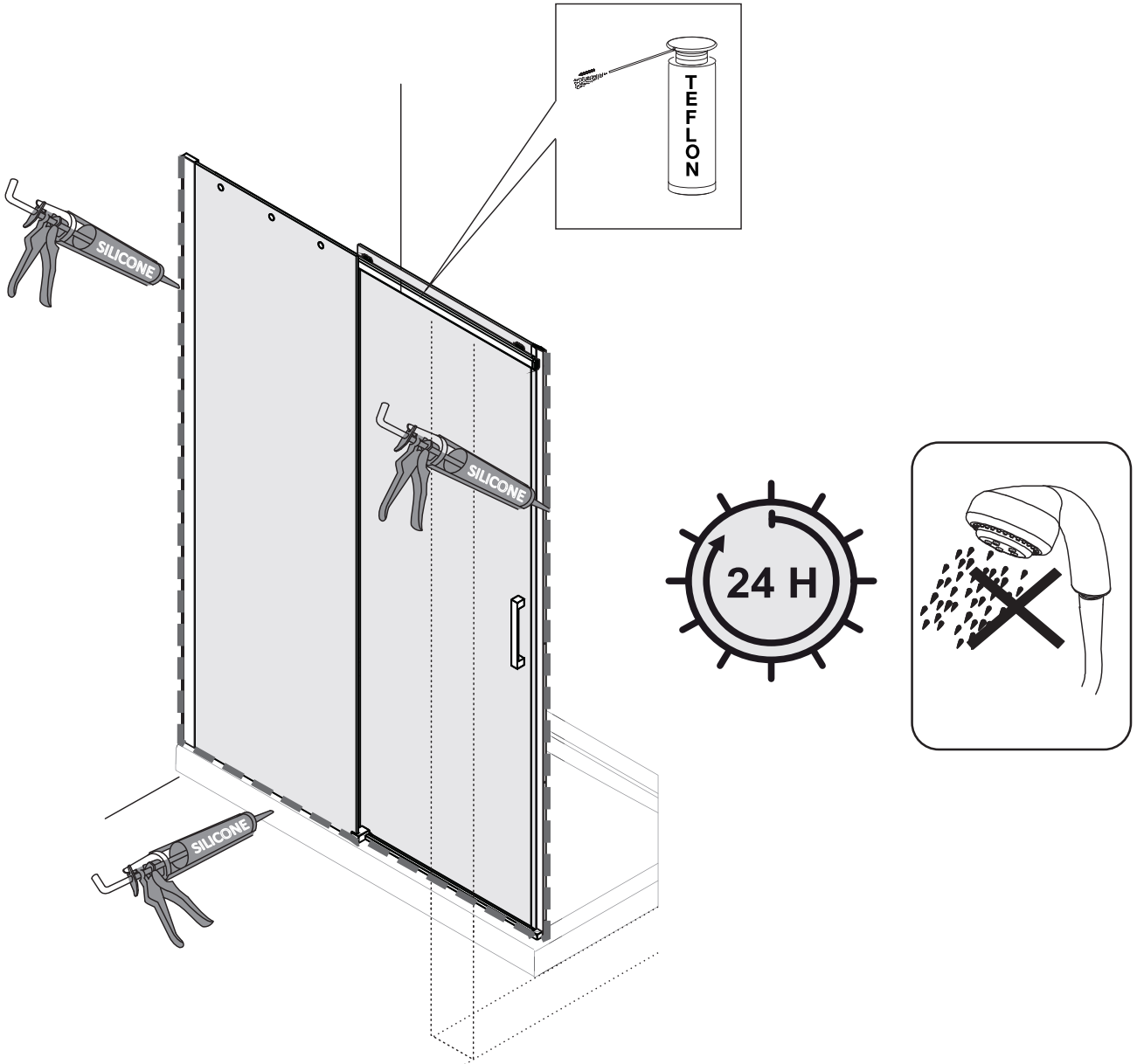
9b

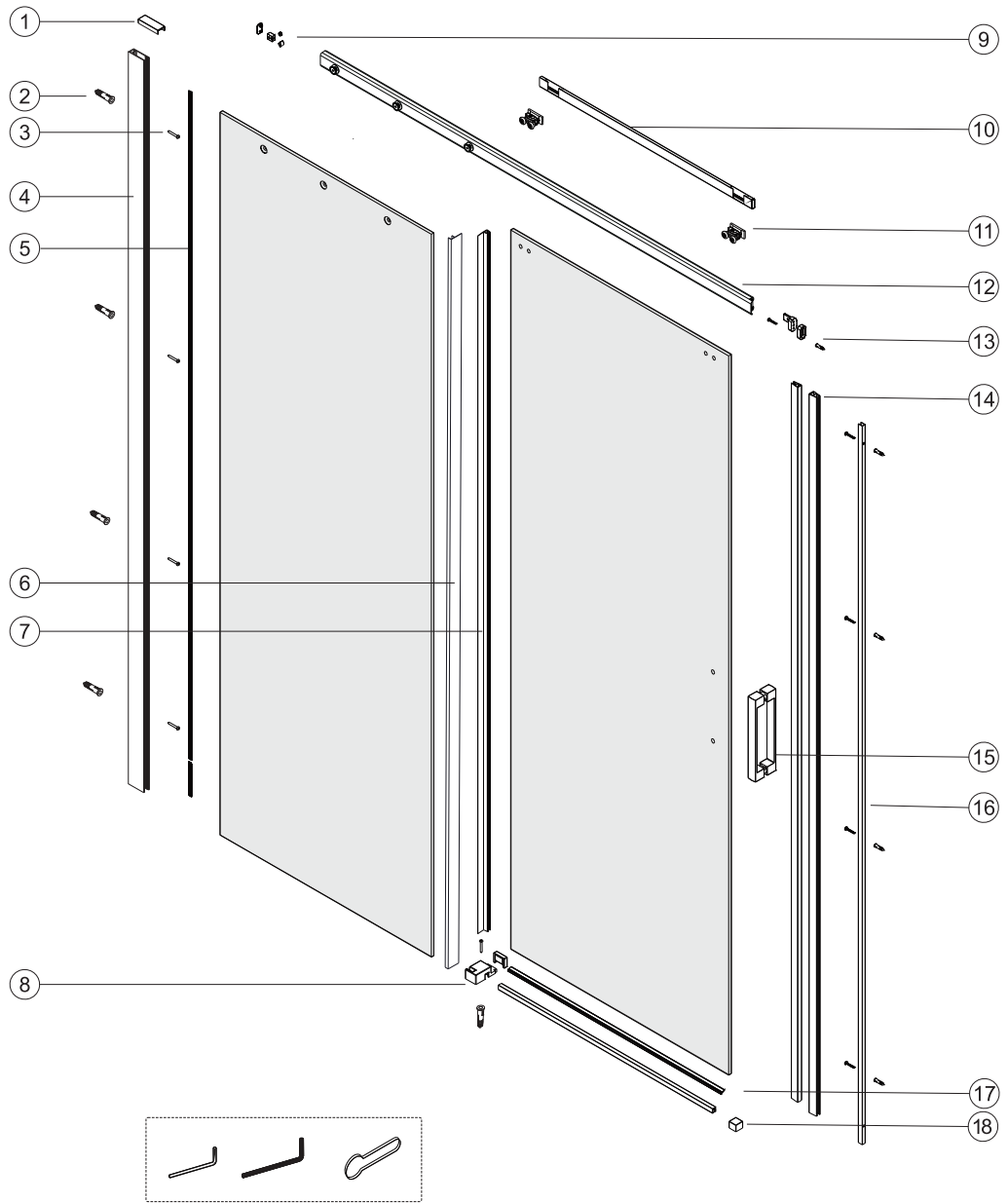


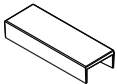







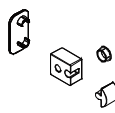
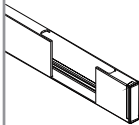
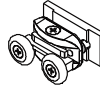
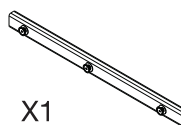
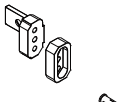

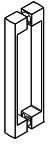

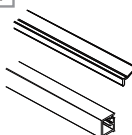

10

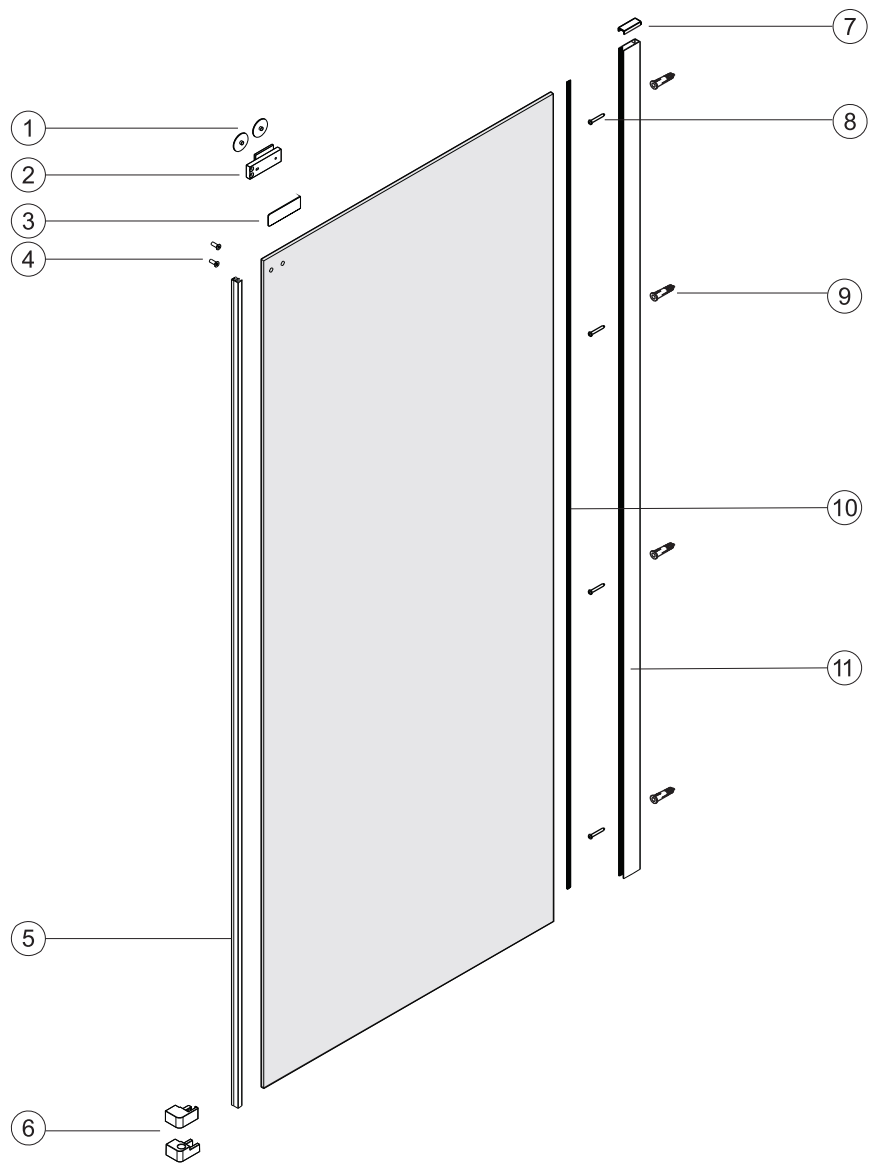



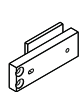
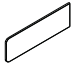
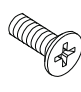
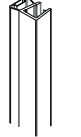
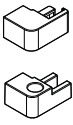

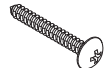
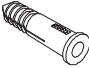
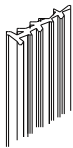
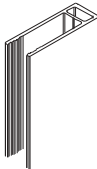
11

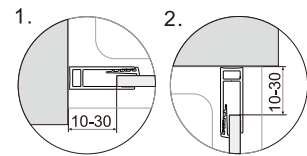
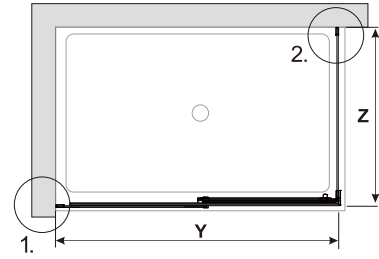
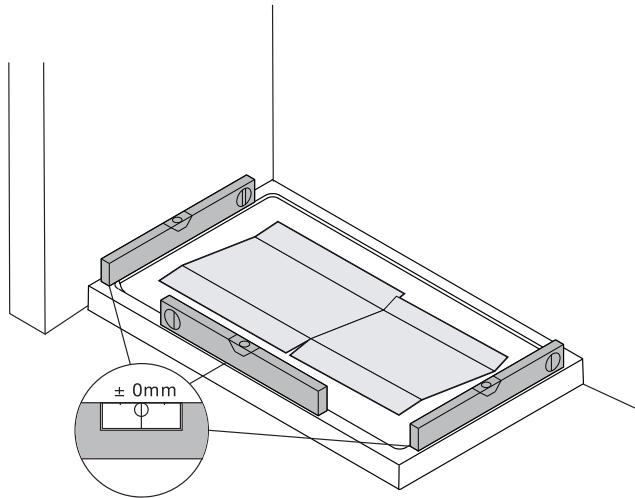




1  X1	2  X9	3  X9	4  X1	5  X1	6  X8
7  X1	8  X1	9  X1	10  X1	11  X2	12  X1
13  X1	14  X2	15  X1	16  X1	17  X1	18  X1



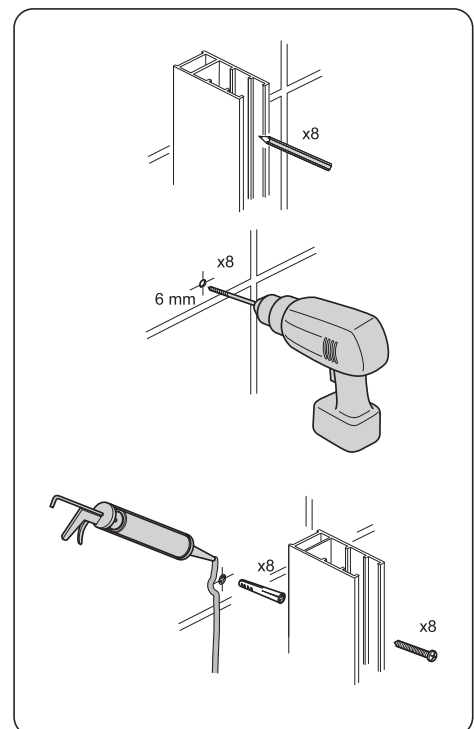
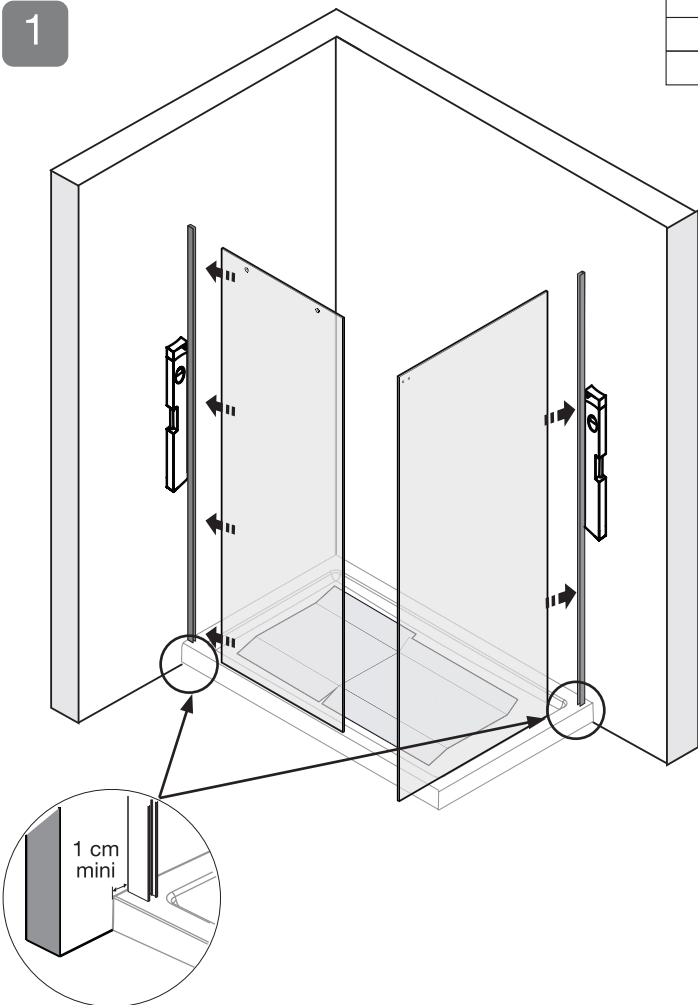
1	 X2	2	 X1	3	 X1	4	 X2	5	 X1	6	 X1
7	 X1	8	 X5	9	 X5	10	 X1	11	 X2		



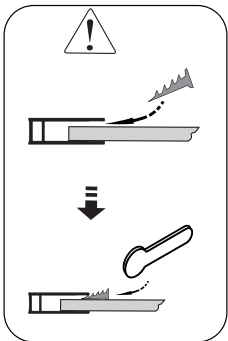
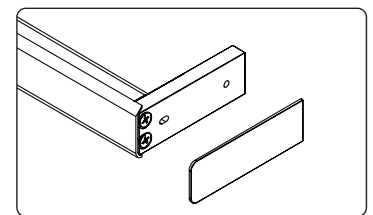
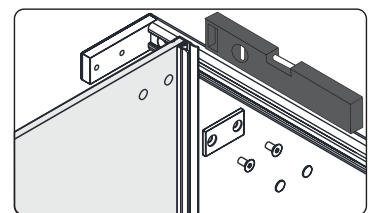
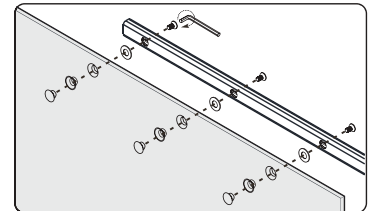
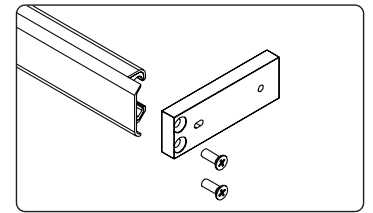
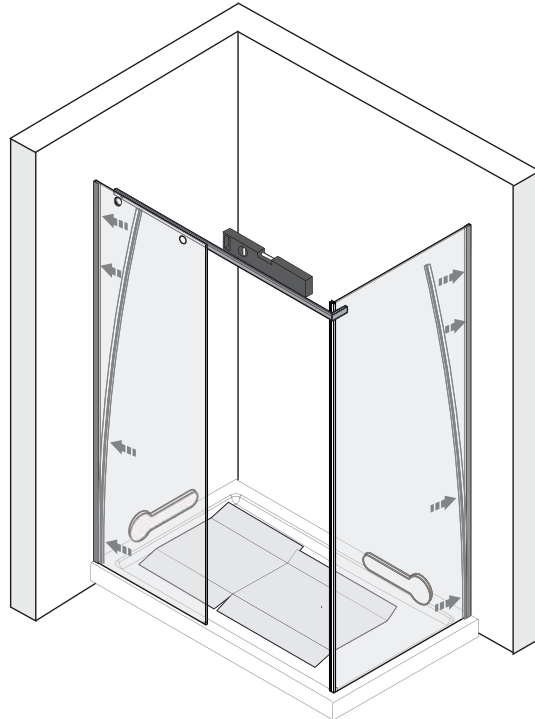
Size	Y	
	MIN	MAX
1000	965	985
1100	1065	1085
1200	1165	1185
1300	1265	1285
1400	1365	1385
1500	1465	1485
1600	1565	1585
1700	1665	1685
1800	1765	1785

Size	Z	
	MIN	MAX
700	660	680
800	760	780
900	860	880
1000	960	980

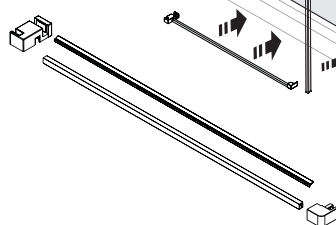
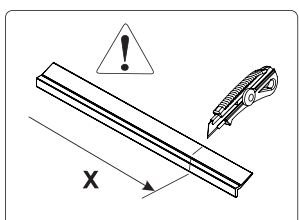
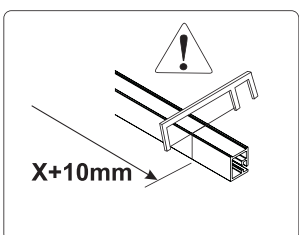
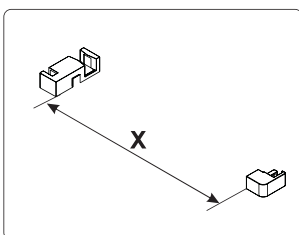
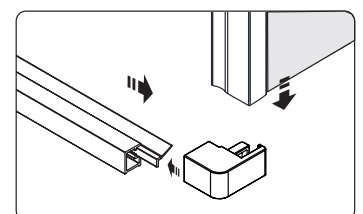
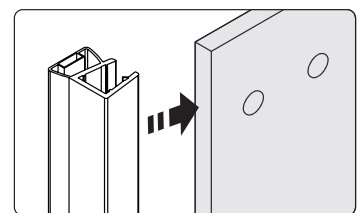
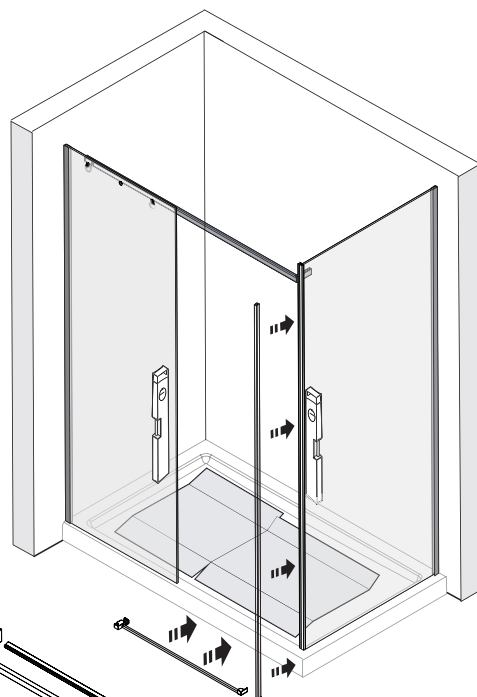
1



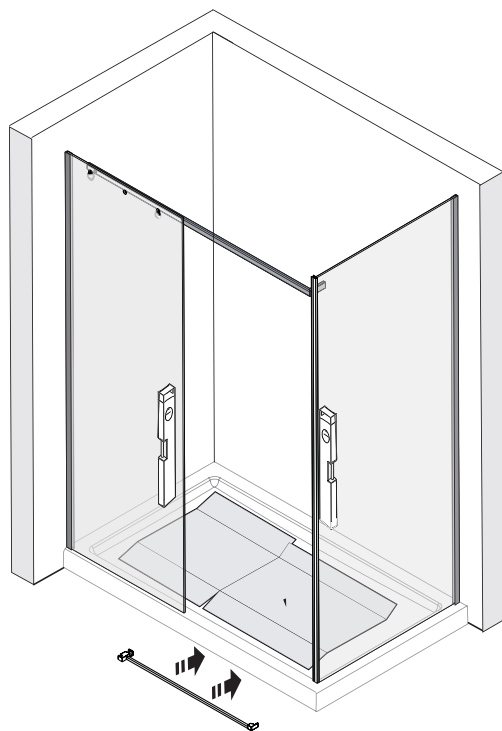
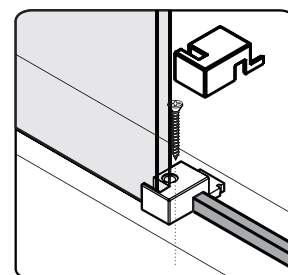
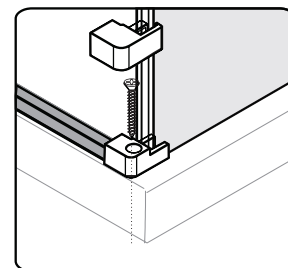
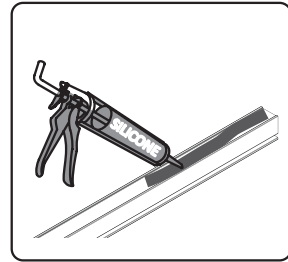
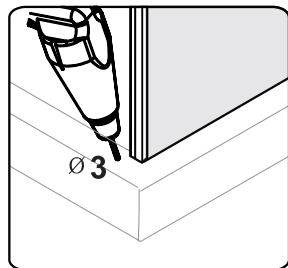
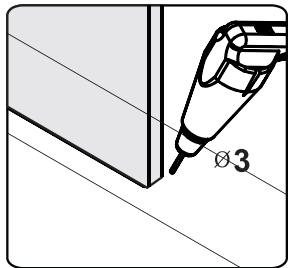
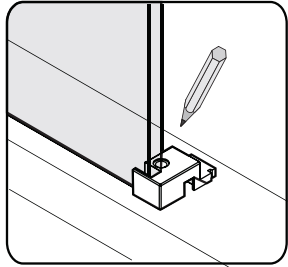
2



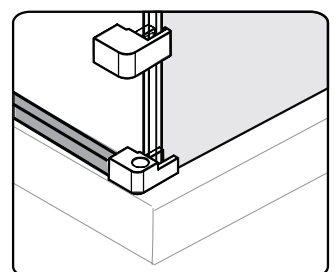
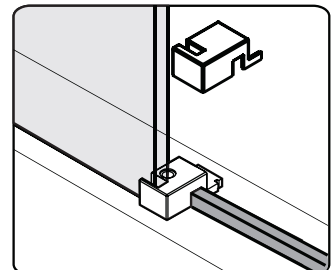
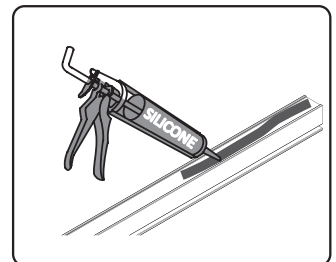
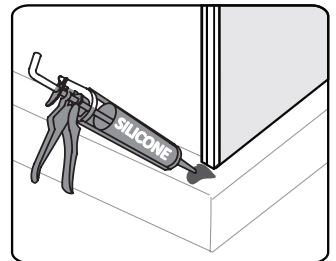
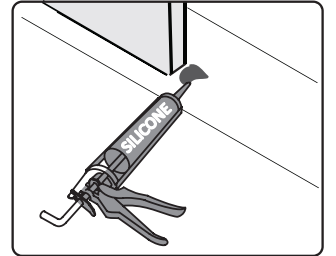
3



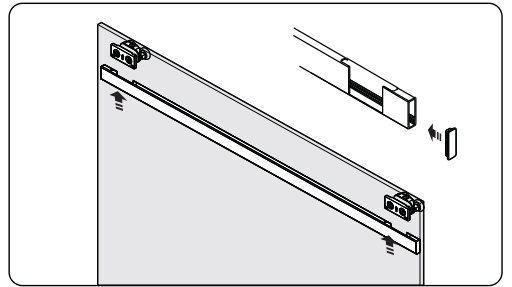
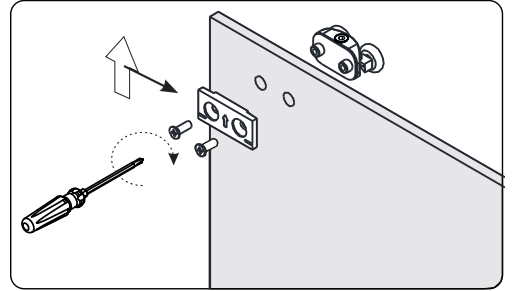
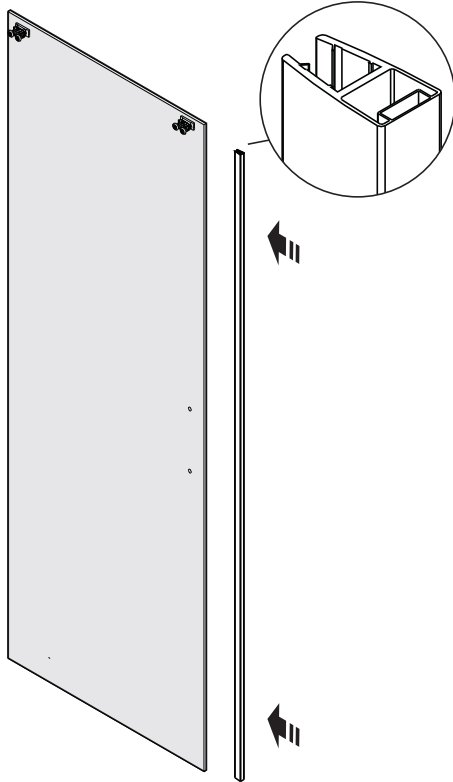
4b



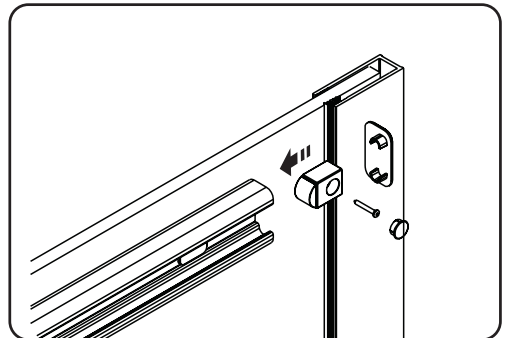
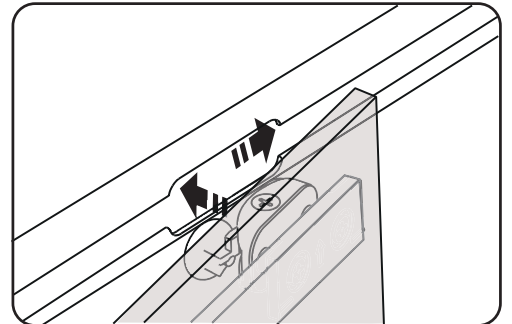
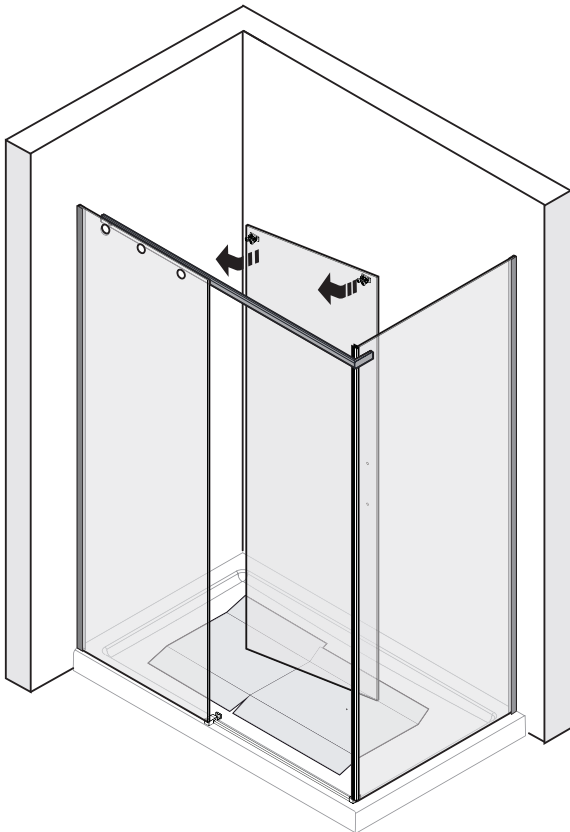
4b



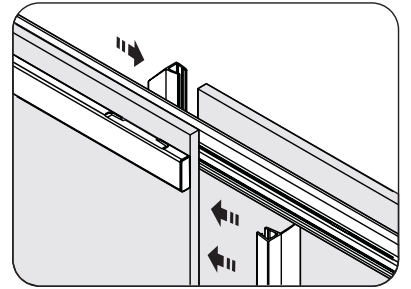
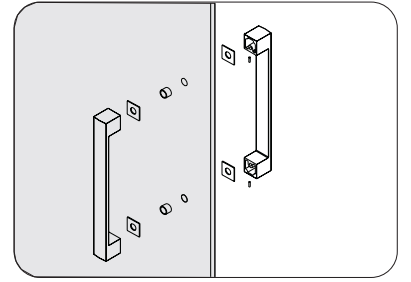
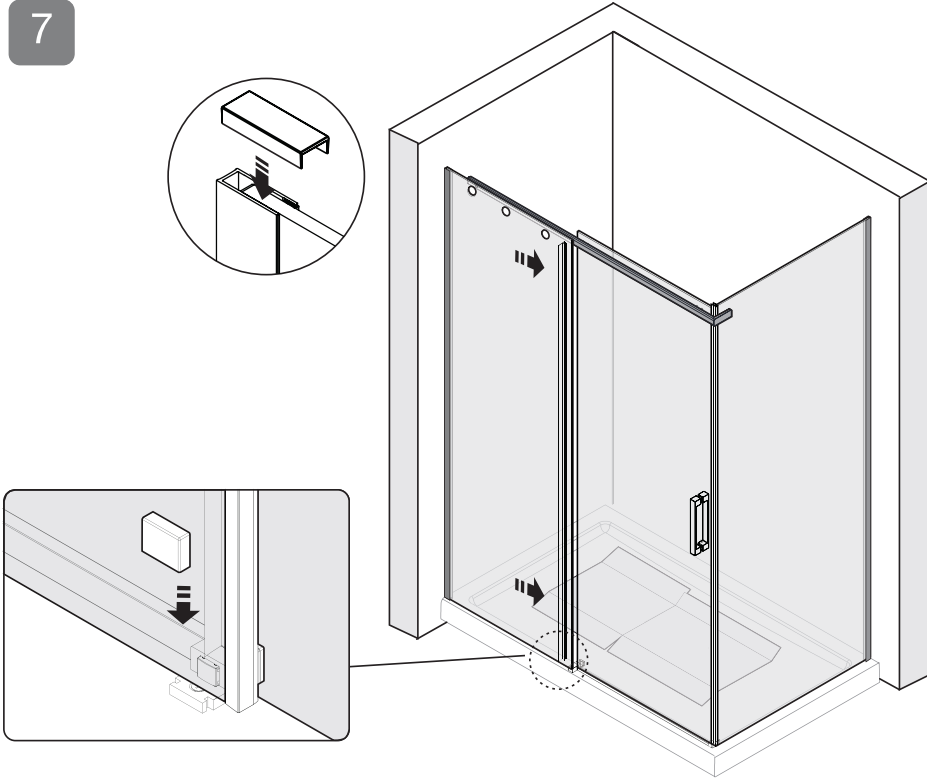
5



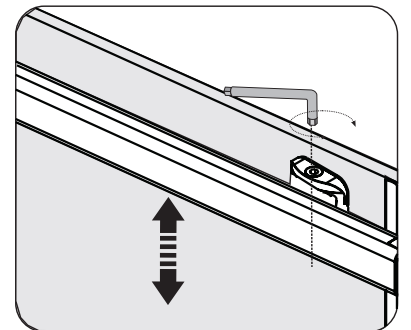
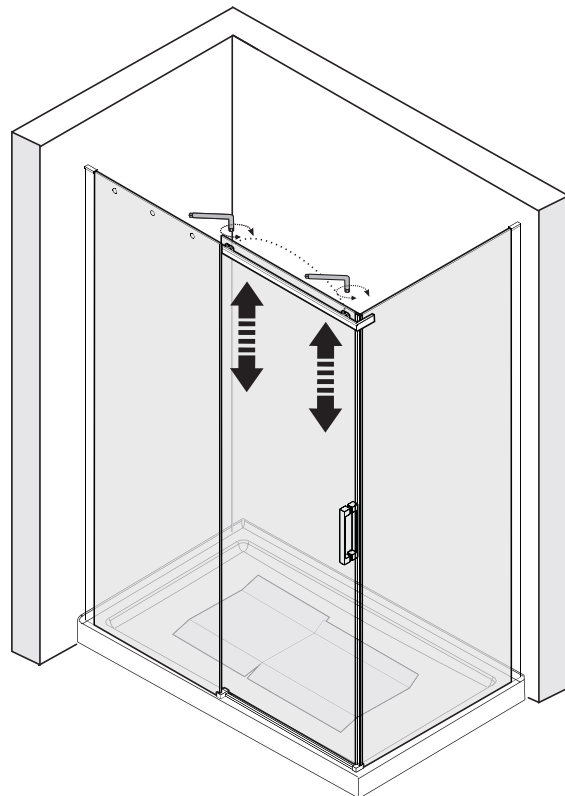
6



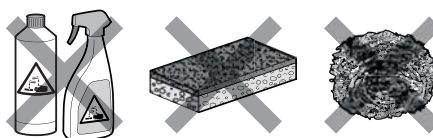
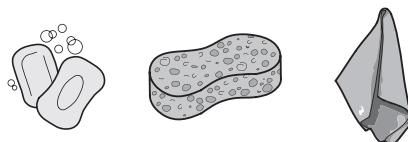
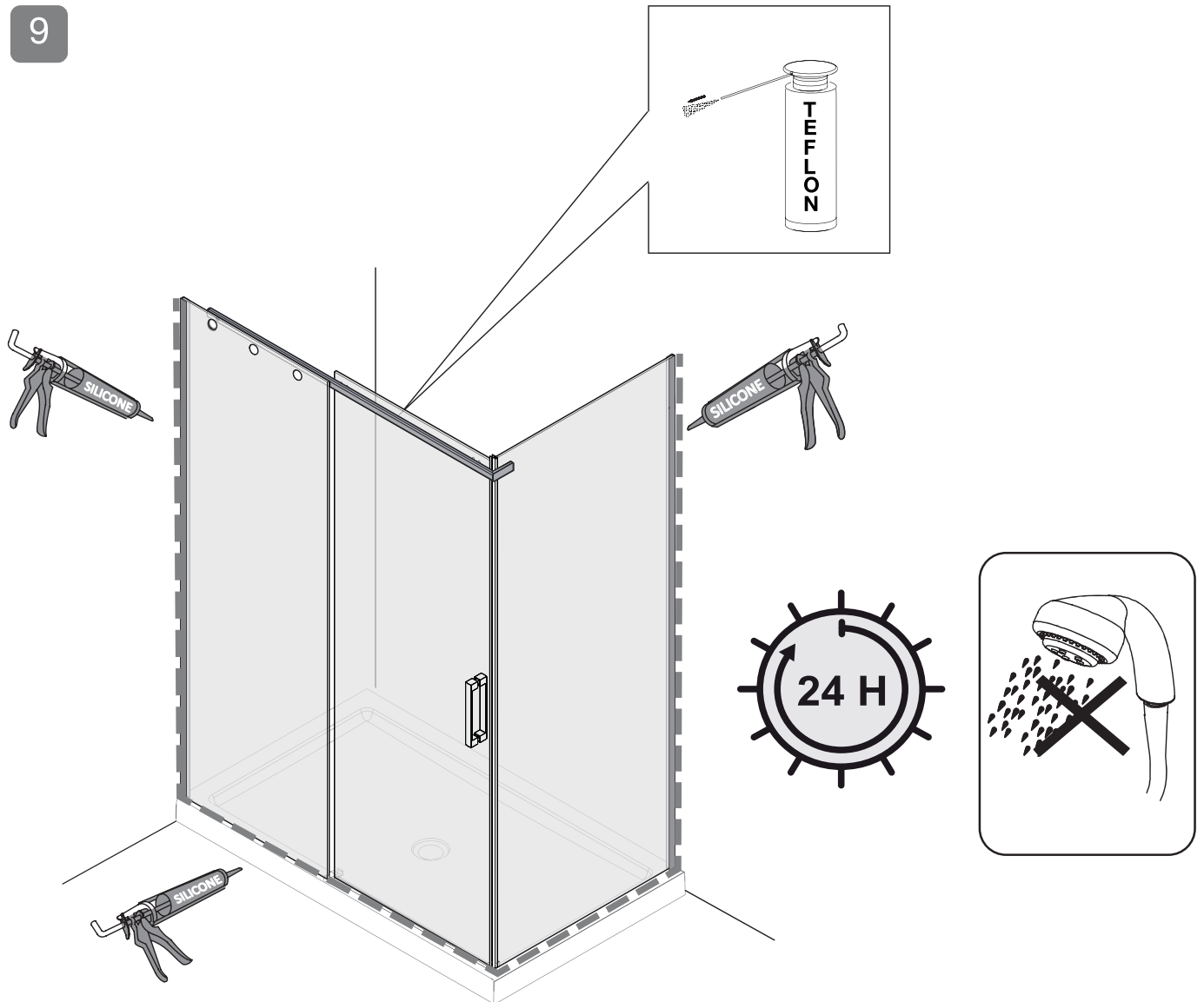
7

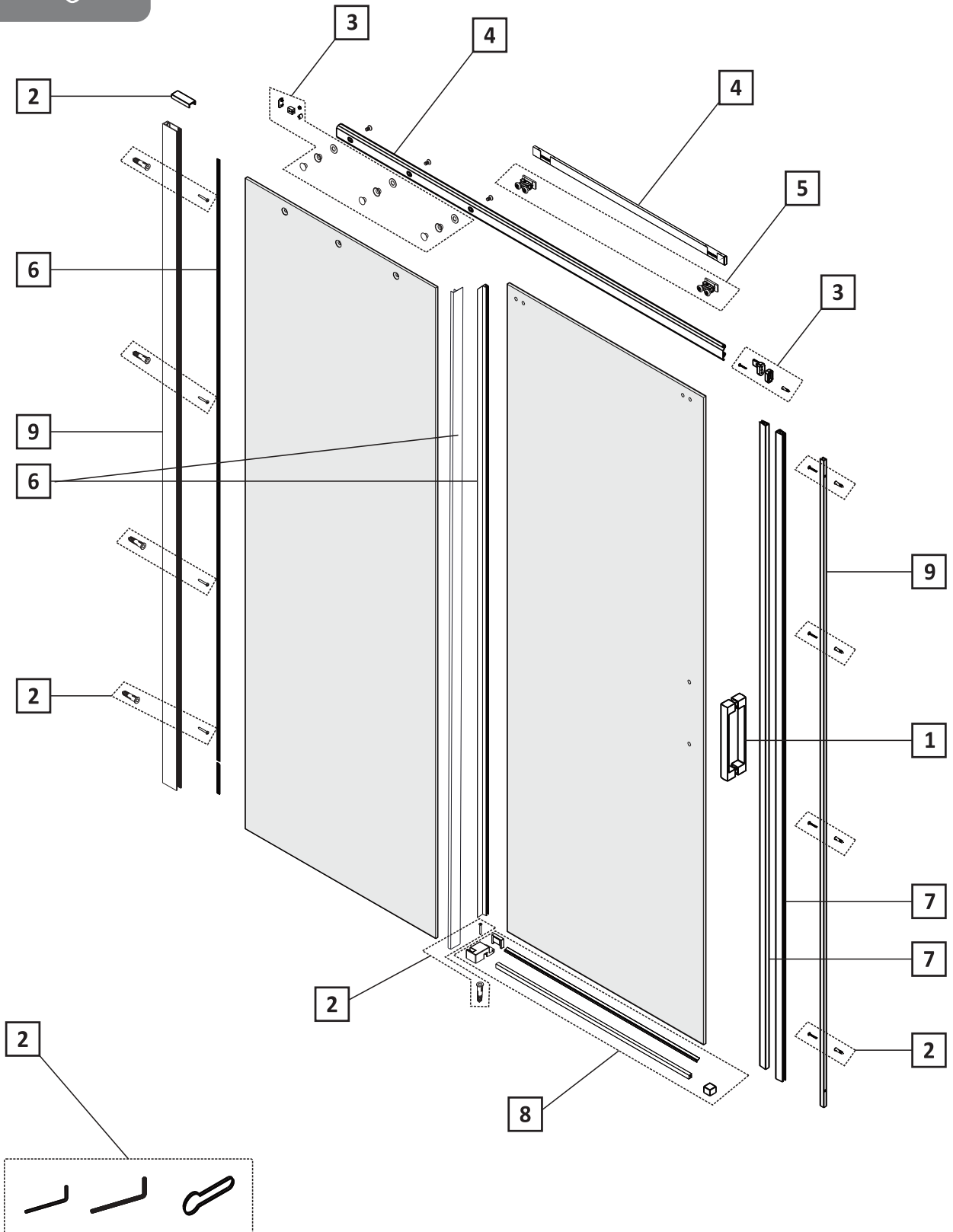
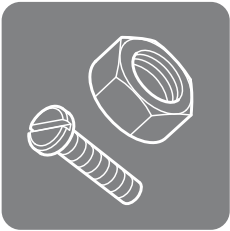


8



9



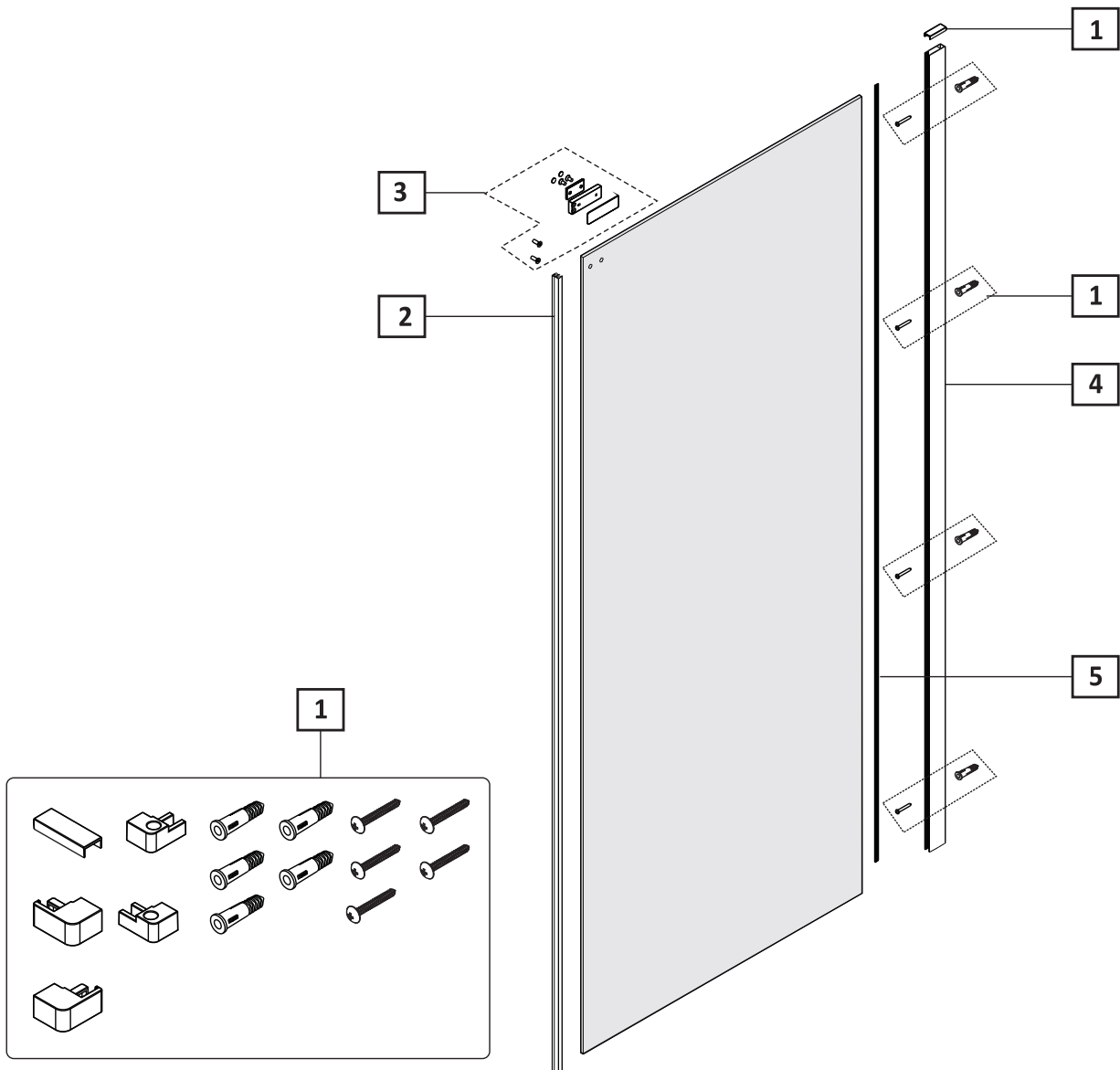


1	E9A1276-GA/-BL	Handle spare / Poignée / Griff / Tirador de recambio
2	R9A1281NF/ -BL	Screw and miscellaneous spare parts bag / Sachet de visserie et pièces diverses Beutel mit ersatzteilsortiment / Bolsa de tornillo y piezas variadas
3	R9A1290NF/ -BL	Lintel spare parts / Pièces détachées pour linteau / Sturz ersatzteilsortiment Piezas variadas por dintel
4	E9A1524-GA/-BL E9A1525-GA/-BL E9A1529-GA/-BL* E9A1526-GA/-BL E9A1530-GA/-BL* E9A1527-GA/-BL E9A1531-GA/-BL* E9A1532-GA/-BL* E9A1528-GA/-BL	Lintel 1000 mm / Linteau 1000 mm / Sturz 1000 mm / Dintel 1000 mm Lintel 1100 mm / Linteau 1100 mm / Sturz 1100 mm / Dintel 1100 mm Lintel 1200 mm / Linteau 1200 mm / Sturz 1200 mm / Dintel 1200 mm Lintel 1300 mm / Linteau 1300 mm / Sturz 1300 mm / Dintel 1300 mm Lintel 1400 mm / Linteau 1400 mm / Sturz 1400 mm / Dintel 1400 mm Lintel 1500 mm / Linteau 1500 mm / Sturz 1500 mm / Dintel 1500 mm Lintel 1600 mm / Linteau 1600 mm / Sturz 1600 mm / Dintel 1600 mm Lintel 1700 mm / Linteau 1700 mm / Sturz 1700 mm / Dintel 1700 mm Lintel 1800 mm / Linteau 1800 mm / Sturz 1200 mm / Dintel 1800 mm
5	R9A1292NF/ -BL	Slider bearing spare / Roulements / Gleiterträger / Rodamiento
6	R9A1284NF/ -BL	Seal pack / Joints / Dichtpackung für Gleiter / Paquete de juntas
7	R9A1283NF/ -BL	Magnetic spare / Aimants / Magnetisch / Pieza magnética
8	R9A1285NF / -BL	Threshold / Barre de seuil / Schwelle bar / Barra de umbrales
9	E9A1286-GA/-BL	Door wall channel spare / Profilés muraux / Ersatzteil Tür Wand Kanal Canalón para montar la queta a la pared

-GA Finition chrome / chrome finish / Chrom-Finish / acabado cromo / хромированная отделка

-BL Finition noir / black finish / Schwarzes Finish / Acabado negro / Черная отделка

* Codes à vérifier par le Service Après-Vente / Codes to be checked by the After-Sales Service
Vom Kundendienst zu überprüfende Codes / Códigos que debe comprobar el servicio posventa



1	R9A1282NF/ -BL	Screw and miscellaneous spare parts bag / Sachet de visserie et pièces diverses / Beutel mit ersatzteilsortiment / Bolsa de tornillo y piezas variadas
2	R9A1294NF/ -BL	Magnetic spare / Aimants / Magnetisch / Pieza magnética
3	R9A1293NF/ -BL	Lintel connection / Raccord pour linteau / Surz anschluss / Conexión
4	E9A1286-GA/-BL	Profil spare / Profilé mural / Ersatzteil / Canalón
5	R9A1288NF/ -BL	Seal pack / Joints / Dichtpackung für Gleiter / Paquete de juntas

-GA Finition chrome / chrome finish / Chrom-Finish / acabado cromo / хромированная отделка
-BL Finition noir / black finish / Schwarzes Finish / Acabado negro / Черная отделка

Thank you for choosing Jacob Delafon company

Your product reflects the true passion for design, craftsmanship, artistry and innovation the compagny stand for. We are confident its dependability and beauty will surpass you highest expectations, satisfying you for years to come.

Merci d'avoir choisi le Groupe Jacob Delafon

Votre produit est le fruit de notre savoir-faire et de notre passion pour le design et l'innovation. Nous sommes convaincus qu'il vous apportera toute satisfaction pour les années à venir.

Vielen Dank für Ihren Kauf eines Jacob Delafon Produktes.

Ihr Produkt spiegelt Kohlers Leidenschaft für Design, Komfort, Handwerkskunst und Innovationen wieder. Wir sind überzeugt, dass unser Produkt Ihren Erwartungen über Jahre entsprechen wird.

Gracias por elegir productos del grupo Jacob Delafon

Su producto es el fruto de nuestro "savoir-faire" y de nuestra pasión por el diseño y la innovación. Estamos convencidos de que estará satisfecho de su producto durante todos los años que lo utilice.

Благодарим Вас за выбор продукции компании Jacob Delafon Group

Данный продукт отражает истинную страсть к дизайну, мастерству, стилю и инновациям, которые являются основными преимуществами нашей компании. Мы уверены, что его надежность и функциональность превзойдет все Ваши ожидания, не оставляя равнодушными долгие годы.



FR

Jacob Delafon France

3 rue de Brennus
93631 LA PLAINE SAINT-DENIS CEDEX
www.jacobdelafon.fr
Service Assistance Technique
9, rue André MALRAUX
Z.I. des Ecrevolles 10000 Troyes
Tél. 03 52 80 00 05

DE

Jacob Delafon Deutschland

Am Brambusch 24
44536 Lünen
Tel : +49 (0) 231 9860 426
www.jacobdelafon.de
Technischer Kundendienst:
Tel: +49 (0) 231 9860 427
customerservice.kohlergmbh@kohlereurope.com

ES

Jacob Delafon España

Ctra. Logrono, km 17
50629 SOBRADIEL
ZARAGOZA
www.jacobdelafon.es
Servicio Asistencia Técnica
Tel : +34 976 46 20 54

MA

Jacob Delafon Maroc

207 Bd Anfa & rue Amina bent Ouahab
20100 CASABLANCA
www.jacobdelafon.ma
Service Assistance Technique
Tél : +212 522 95 97 40

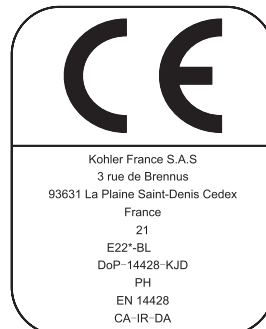
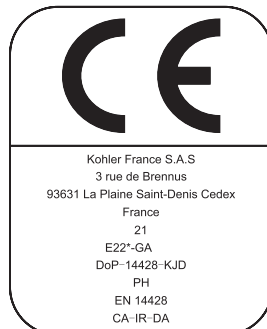
RU

Jacob Delafon Россия

Ул. Брянская, 5,
этаж 7, помещение I, комната 1
121059, Москва, Россия
www.jacobdelafon.ru
Тел. +7 495 070 1424



F FRANCE ONLY
Made in RPC



* C100 FC70
C110 FC80
C120 FC90
C130 FC100
C140
C150
C160
C170
C180