

АРМАТУРА СПУСКНАЯ И НАПОЛНИТЕЛЬНАЯ К СМЫВНЫМ БАЧКАМ

Универсальная с двойным кнопочным пуском воды BRIO 573



1. НАЗНАЧЕНИЕ ИЗДЕЛИЯ

Арматура спускная и наполнительная (далее Арматура) для бачков унитаза.

2. МЕРЫ ПРЕДОСТОРОЖНОСТИ

Материалы, используемые для изготовления Арматуры, в условиях эксплуатации не выделяют в окружающую среду вредных веществ и не оказывают при непосредственном контакте вредного воздействия на организм человека. Работа с Арматурой не требует особых мер предосторожности.

3. СВЕДЕНИЯ О СЕРТИФИКАЦИИ

3.1 Изделие не подлежит обязательной сертификации

3.2 Сертификат соответствия № РОСС

RA.RU.11AK01.H00329. Выдан органом по

сертификации

(рег. № RA.RU.11AK01).

Срок действия с 29/01/2019 по 28/01/2022

4. КОМПЛЕКТНОСТЬ

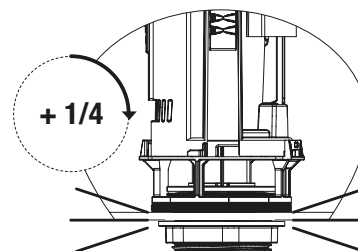
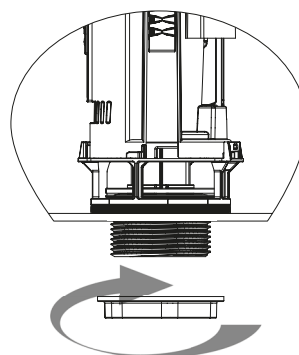
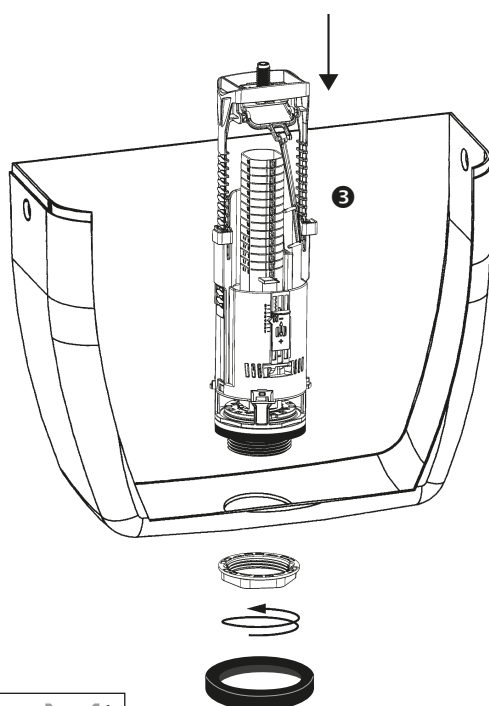
В комплект поставки арматуры входят:

- арматура спускная, комплект -1
- арматура наполнительная, комплект -1
- паспорт и инструкция по монтажу и эксплуатации, экз. -1
- пакет полиэтиленовый, шт. -1
- крепеж бачка к унитазу, комплект -1
- уплотнительная прокладка между бачком и унитазом, шт. -1

ИЗГОТОВИТЕЛЬ ОСТАВЛЯЕТ ЗА СОБОЙ ПРАВО ВНОСИТЬ В КОНСТРУКЦИЮ ДЕТАЛЕЙ ИЗМЕНЕНИЯ, НЕ УХУДШАЮЩИЕ ЭКСПЛУАТАЦИОННЫЕ СВОЙСТВА ИЗДЕЛИЯ.

I - УСТАНОВКА АРМАТУРЫ СПУСКНОЙ

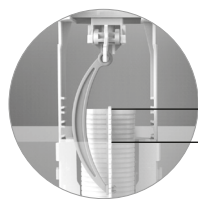
Поместить механизм в бачок и прикрепить гайками



Запрещается использование герметика

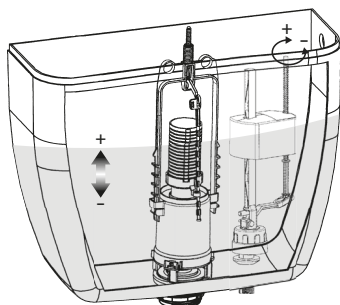


II - НАСТРОЙКИ



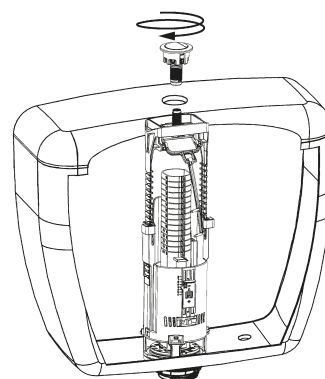
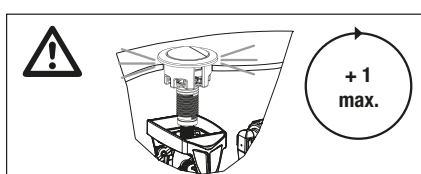
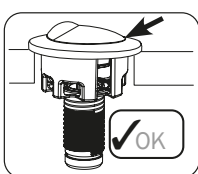
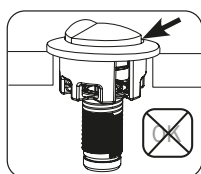
20 мм min.

R24



III - УСТАНОВКА НАЖИМНОЙ КНОПКИ

- 1 Установить крышку
- 2 Установить нажимную кнопку на крышке и завинтить (не нажимая на центральную часть).



ХРАНЕНИЕ

- Условия хранения Арматуры в части воздействия климатических факторов внешней среды должны соответствовать условиям хранения 2 (С) ГОСТ 15150-69
- Арматуру следует хранить в упакованном виде на расстоянии не ближе 1 м от отопительных приборов

ГАРАНТИИ ИЗГОТОВИТЕЛЯ

- Гарантийный срок эксплуатации – 5 лет со дня сдачи объекта в эксплуатацию или продажи (за исключением резиновых частей)
- Продавец не несет ответственности если Товар был неверно установлен не по инструкции Продавца.
- Для бачков высотой от 305 до 457 мм и диаметром отверстия в крышке бачка 40 мм;
- Установленный ресурс работы арматуры не менее 150000 циклов, установленная безотказная наработка не менее 60000 циклов;
- Диапазон рабочих давлений, 0.05...1 МПа;
- Время заполнения полезного объема бачка бл. при давлении в сети от 0,05 до 1 Мпа не более 2,5 мин;
- Средний расход воды, подаваемой из бачка на смыв через арматуру спускную 1,8+-0,2л./с.;
- Резьба присоединения арматуры наполнительной к водопроводной сети - резьба 1/2'
- Для бачков высотой от 305 до 457 мм и диаметром отверстия в крышке бачка 40 мм;
- Установленный ресурс работы арматуры не менее 200000 циклов, установленная безотказная наработка не менее 60000 циклов;
- Уровень шума при работе не более 50 дБА;
- Диапазон рабочих давлений, 0.05...1 МПа;
- Время заполнения полезного объема бачка бл. при давлении в сети от 0,05 до 1 Мпа не более 2,5 мин;
- Средний расход воды, подаваемой из бачка на смыв через арматуру спускную 1,8+-0,2л./с.;
- Усилие и время воздействия на ручку (кнопку) для пуска воды не более 30 Н и 2с, соответственно;
- Резьба присоединения арматуры наполнительной к водопроводной сети - резьба 1/2'

Производитель: ООО «СИМП»

105005, Москва, Посланников пер., д.9, стр.3

Телефон: (495) 136-68-05 / e-mail: russia@siamp.com