

INSTALLAZIONE – INSTALLATION MONTAGE – EINBAU



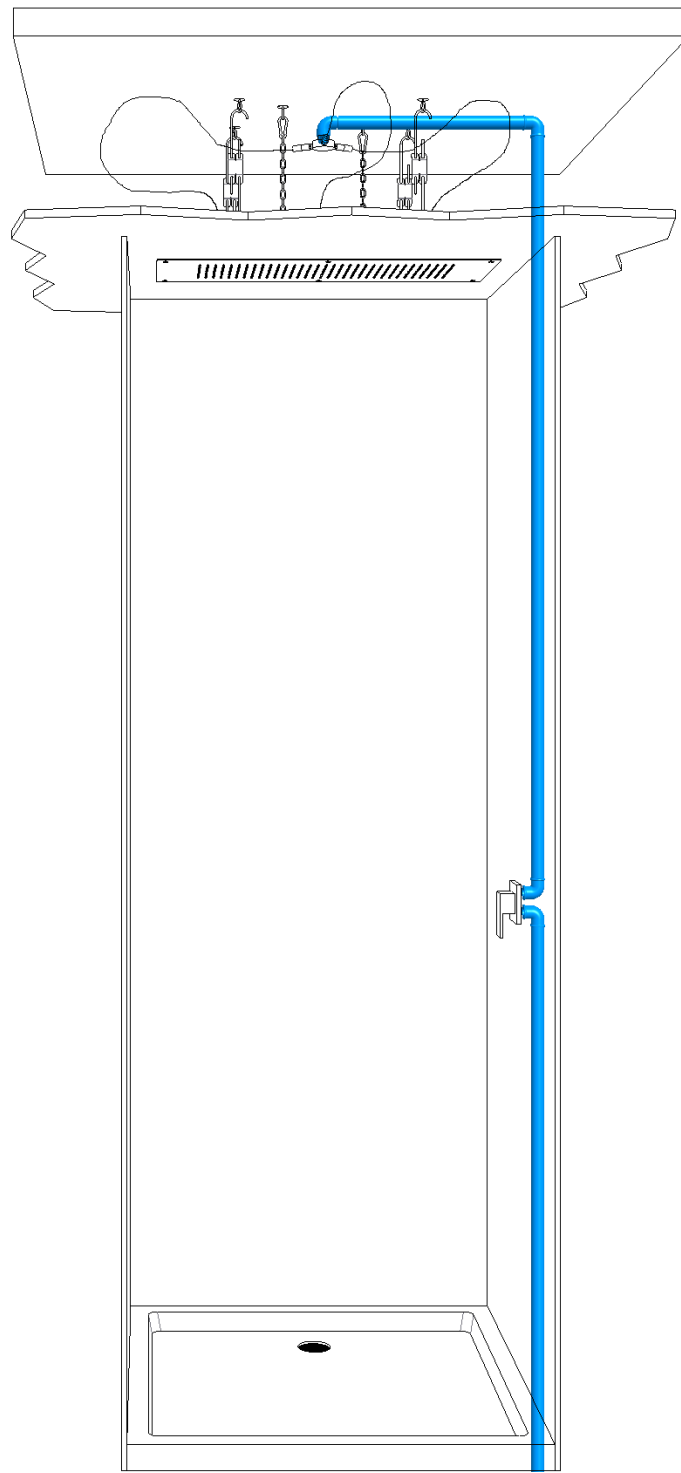
SOFFIONE "DREAM" INOX
INCASSO-SOFFITTO 690x280

"DREAM" INOX CEILING BUILT-IN
SHOWER HEAD 690x280

"DREAM" INOX CIEL DE PLUIE
ENCASTRE' 690x280

"DREAM" INOX DUSCHKOPF IN
UNTERPUTZAUSFÜHRUNG 690x280

Art. 23003X-CR



Predisporre un collegamento a soffitto con uscita M1/2" G (EUR) o M1/2" NPT (USA) in prossimità della futura sede del soffione e un controsoffitto rinforzato avente uno spessore compreso tra 7 e 21 mm posto ad una distanza dal soffitto non inferiore a 10 cm.

ATTENZIONE: Assicurarsi che il controsoffitto sia perfettamente in bolla.

Run the water pipe to the ceiling with M1/2" G (EUR) or M1/2" NPT (USA) outlet for the showerhead and prepare a reinforced false ceiling from 7 to 21 mm thick that must be at a minimum distance of 10 cm from the ceiling.

WARNING: Make sure that the false ceiling is perfectly level.

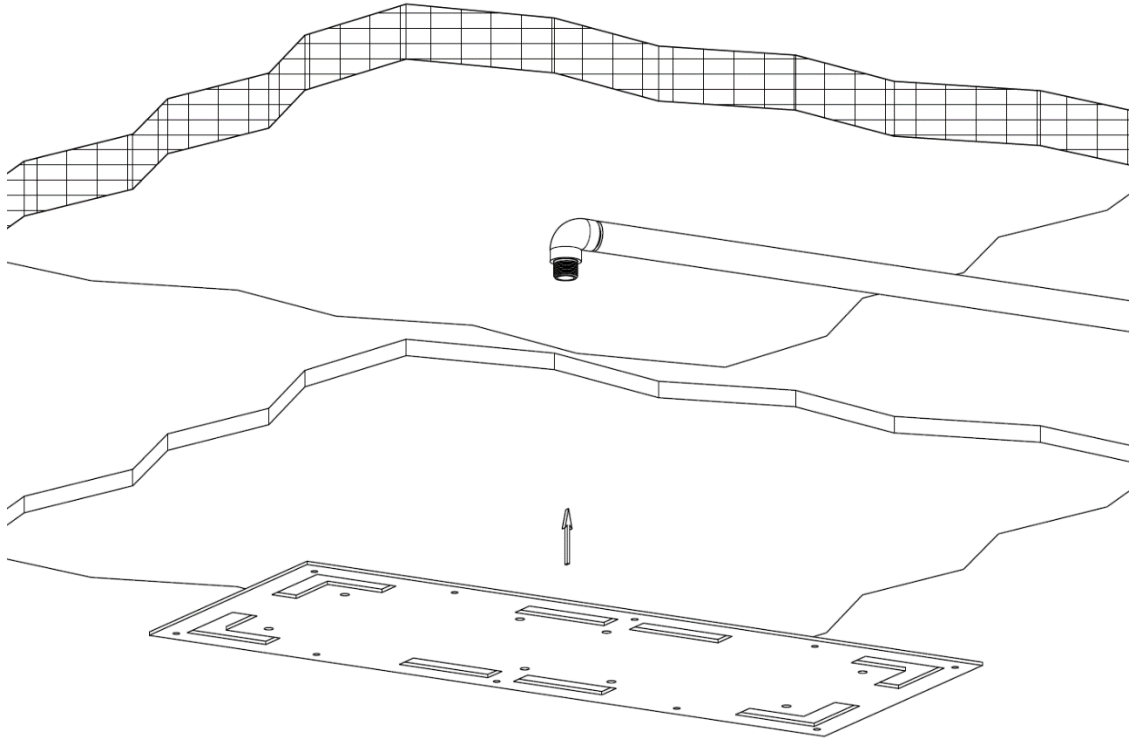
Préparer la prise d'eau pour le ciel de pluie au plafond avec sortie M1/2" G (EUR) ou M1/2" NPT (USA) ainsi que un faux plafond renforcé entre 7 et 21 mm d'épaisseur qui doit être placé à une distance minimum de 10 cm du plafond.

ATTENTION: S'assurer que le faux plafond soie parfaitement à niveau.

Im Voraus eine Decke-Verbindung mit Ausgang M1/2" G (EUR) o M1/2" NPT (USA) in der Nähe des künftigen Standorts der Duschkopf vorbereiten. Eine doppelte Zwischendecke mit einer Dicke zwischen 7 und 21 mm vorbereiten und sie mindestens 10 cm Entfernung aus der Decke positionieren.

VORSICHT: Stellen Sie sicher, dass die Decke perfekt nivelliert ist.

INSTALLAZIONE – INSTALLATION – MONTAGE – EINBAU

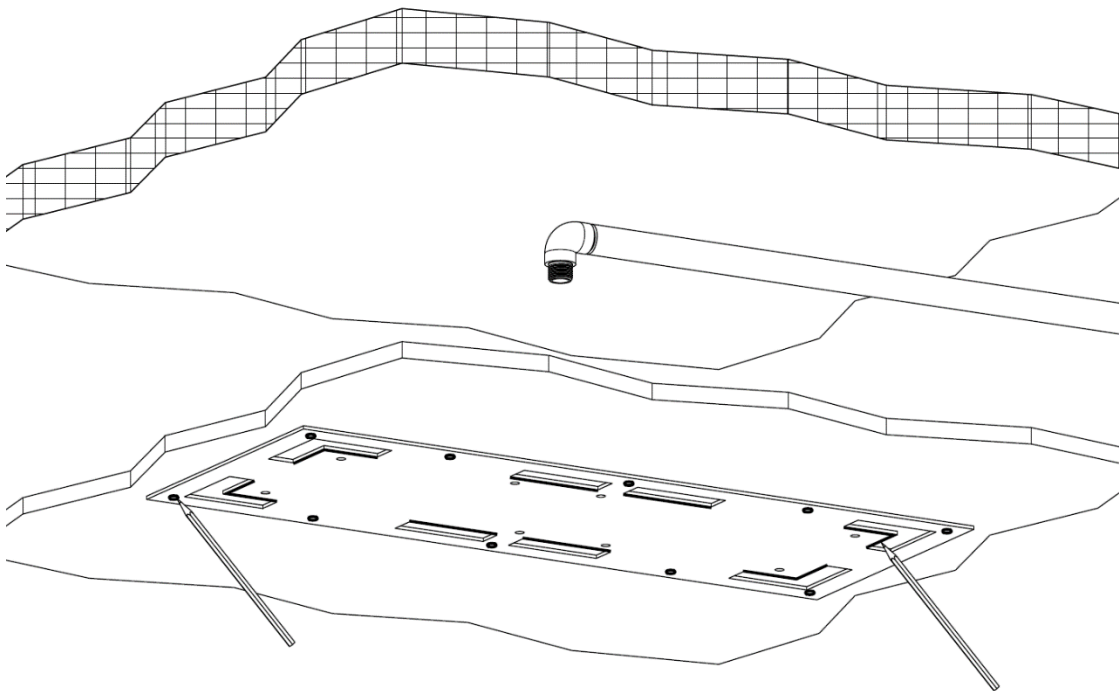


Posizionare la dima in cartone (in dotazione) sul controsoffitto nel punto di installazione desiderato.

Position the cardboard template (supplied) on the false ceiling in the required installation point.

Positionner le gabarit en carton (fourni) sur le faux plafond de plâtre dans le point d'installation requis.

Den Schablone (immer eingebaut) auf der Zwischendecke in der gewünschten Installation-Stelle positionieren.

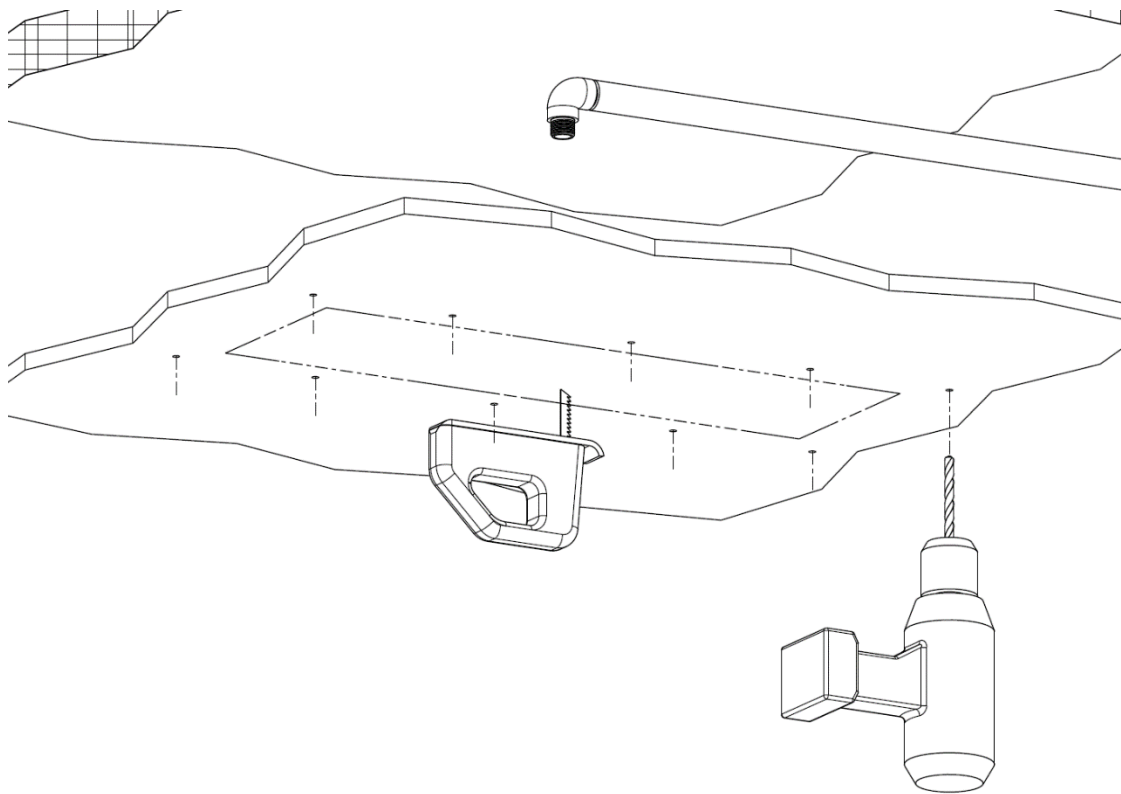


Tracciare la posizione dello scasso e dei fori di fissaggio.

Trace the position of the cavity and of the fastening holes.

Tracer la position de la cavité et des trous de fixation.

Die Position der Nische und der Befestigungslöcher anzeichnen.

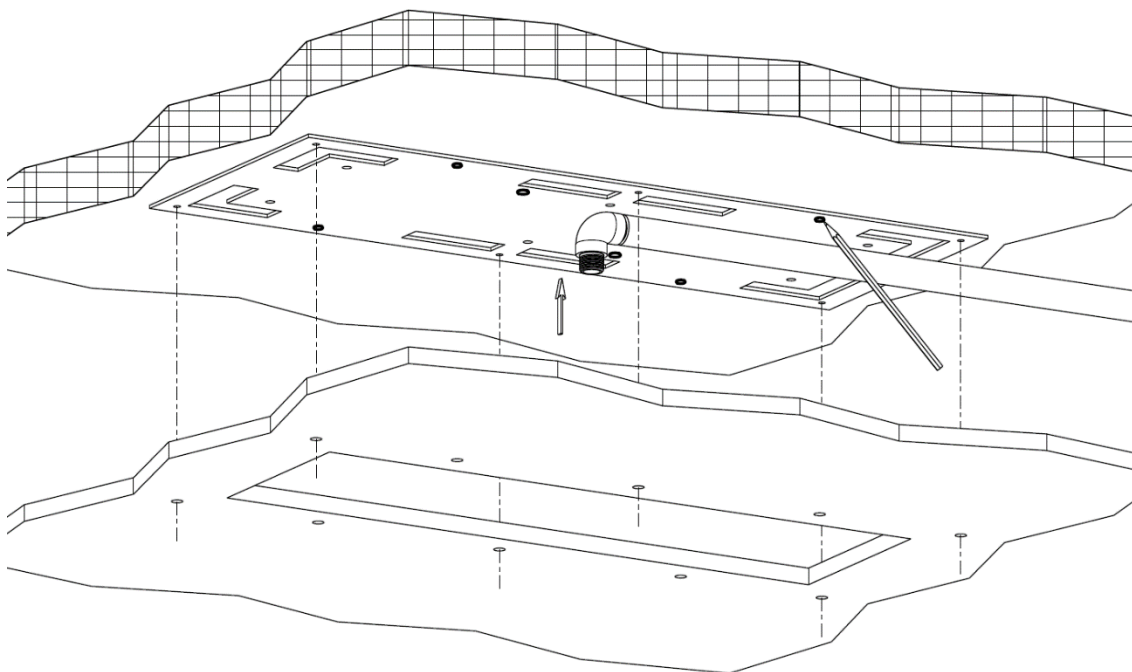


Tagliare e forare con punta Ø10 il controsoffitto in funzione della traccia eseguita al punto precedente.

Cut and drill the false ceiling using a Ø10 drill bit according to the trace made under previous point.

Couper et percer le faux plafond avec une mèche Ø10 selon la trace réalisée au point précédent.

Den Gipskarton mit einer Ø10 Spitze schneiden und lochen, in Abhängigkeit von der Spur in den vorherigen Punkt ausgeführt.

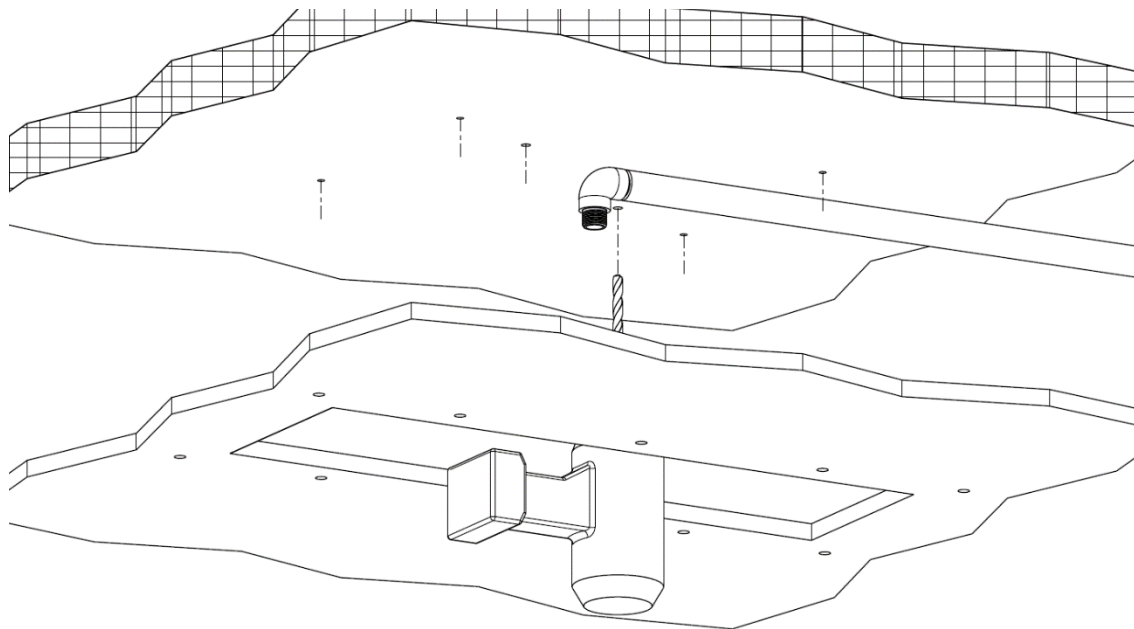


Posizionare la dima in cartone sul soffitto come indicato in figura. Tracciare la posizione dei fori di fissaggio.

Position the cardboard template on the ceiling in the required installation point. Trace the position of the fastening holes.

Positionner le gabarit en carton sur le plafond dans le point d'installation requis. Tracer la position du trous de fixation.

Den Schablone auf der Decke in der gewünschten Installation-Stelle positionieren. Die Position der Befestigungslöcher anzeichnen.

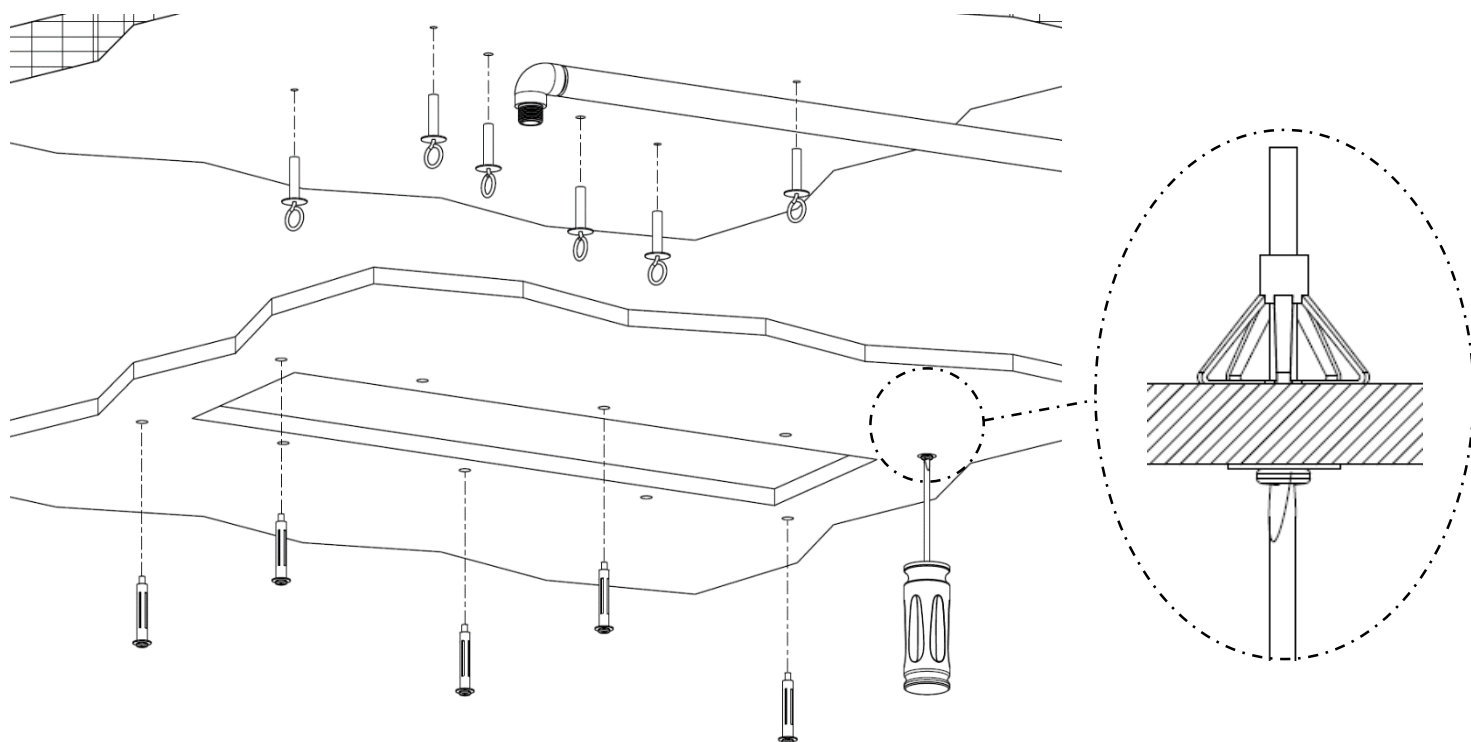


Forare con punta Ø8 il soffitto in funzione della traccia eseguita al punto precedente.

Drill the ceiling using an Ø8 drill bit according to the trace made under previous point.

Percer le plafond avec une mèche Ø8 selon la trace réalisée au point précédent.

Die Decke mit einer Ø8 Spitze lochen, in Abhängigkeit von der Spur in den vorherigen Punkt ausgeführt.



Inserire i tasselli nel cartongesso e avvitare le viti con cacciavite a stella.

Inserire i tasselli nel soffitto e avvitare la vite a occhio.

ATTENZIONE: verificare di aver avvitato le viti fino al completo serraggio dei tasselli.

Insert the plugs into the plasterboard and fasten the screws using a Phillips screwdriver.

Insert the plugs into the ceiling and screw the eye-bolt.

WARNING: verify that the screws are screwed in up to the complete plugs tightening.

Insérer les fiches dans la plaque de plâtre et visser les vis avec un tournevis cruciforme.

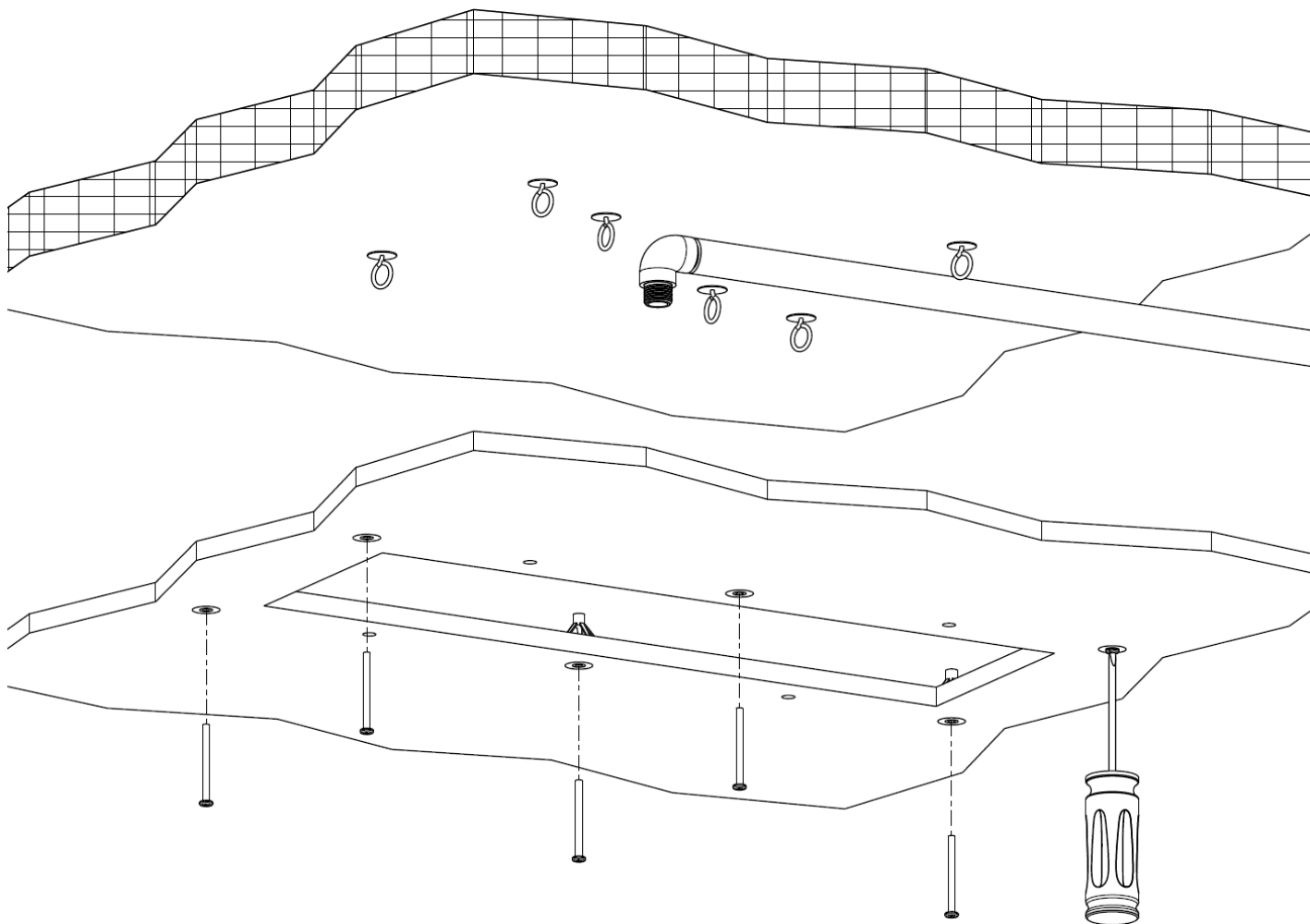
Insérer les fiches dans le plafond et visser la vis à œil.

ATTENTION : vérifier que les vis soient vissées jusqu'au complet serrage des fiches.

Die Dübel in der Gipskartonplatten einstecken. Die Schrauben mit einem Kreuzschlitz-Schraubendreher verschließen.

Die Dübel in der Decke einstecken. Die Augenschraube verschließen.

VORSICHT: überprüfen dass die Schrauben völlig geschraubt sind und dass die Dübel völlig befestigt sind.

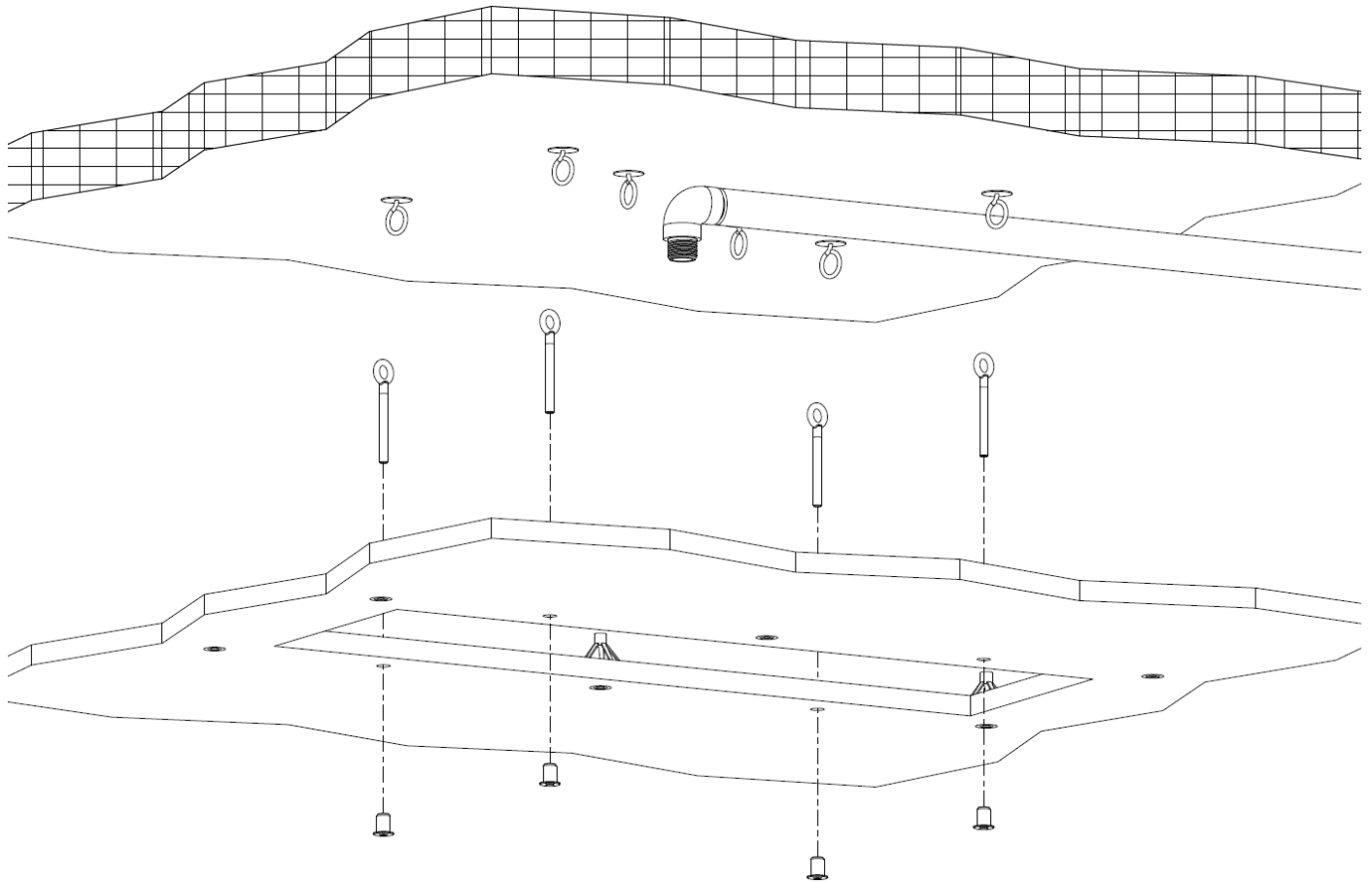


Svitare le viti dai tasselli sul cartongesso con cacciavite a stella.

Unscrew the screws from the plugs using a Phillips screwdriver.

Dévisser les vis des fiches sur la plaque de plâtre avec un tournevis cruciforme.

Die Schrauben auf dem Gipskartonplatten mit einem Kreuzschlitz-Schraubendreher lösen.

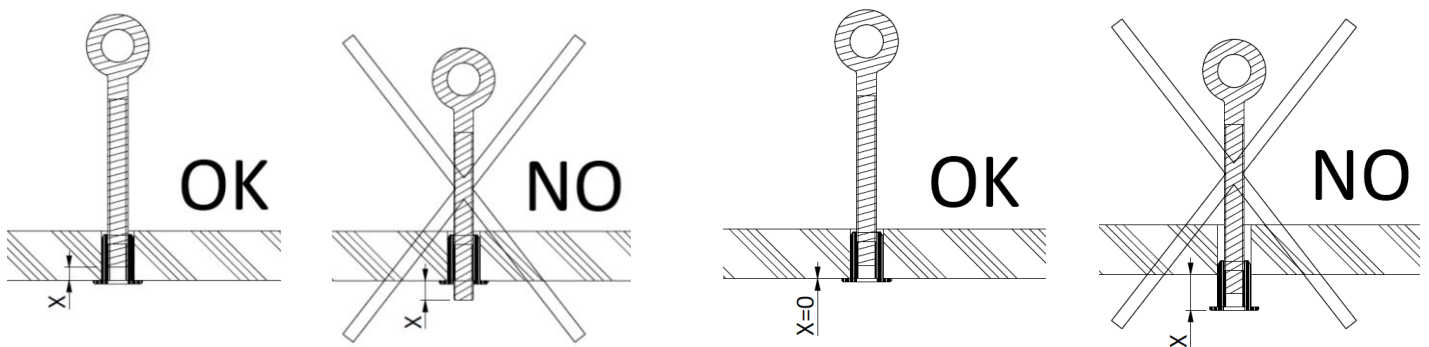


Avvitare sul cartongesso i raccordi di sostegno e i tiranti come illustrato in figura.

Screw the brackets and the wire tightener on the plasterboard as shown in the picture above.

Visser les raccords de support et les tiges à chape sur la plaque de plâtre comme indiqué ci-dessus.

Schrauben die Stuetze-Verbindungen und die Zugstangen auf die Gipskartonplatte, wie in der Abbildung dargestellt.

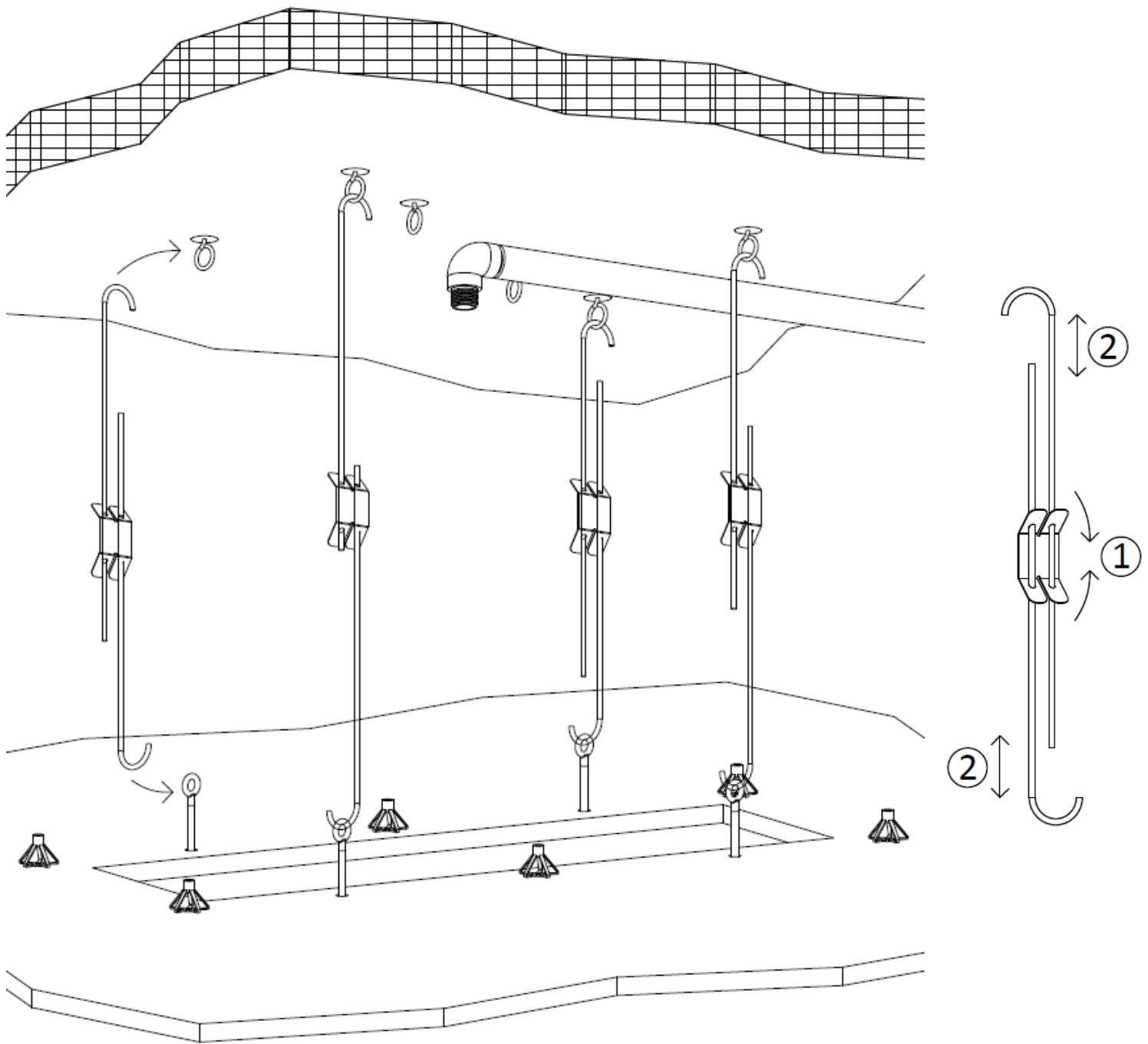


ATTENZIONE: i tiranti non devono sporgere dal cartongesso e devono essere a contatto con esso come mostrato in figura.

WARNING: the wire tightener have not to stick out from the plasterboard but they have to be in contact with it as shown in the picture above.

ATTENTION: les tiges à chape ne doivent pas dépasser la plaque de plâtre, mais ils doivent être au contact comme indiqué ci-dessus.

VORSICHT : Die Zugstangen duerfen nicht auf die Gipskartonplatte vorstehen. Sie muessen mit der Gipskartonplatt in Verbindung sein.

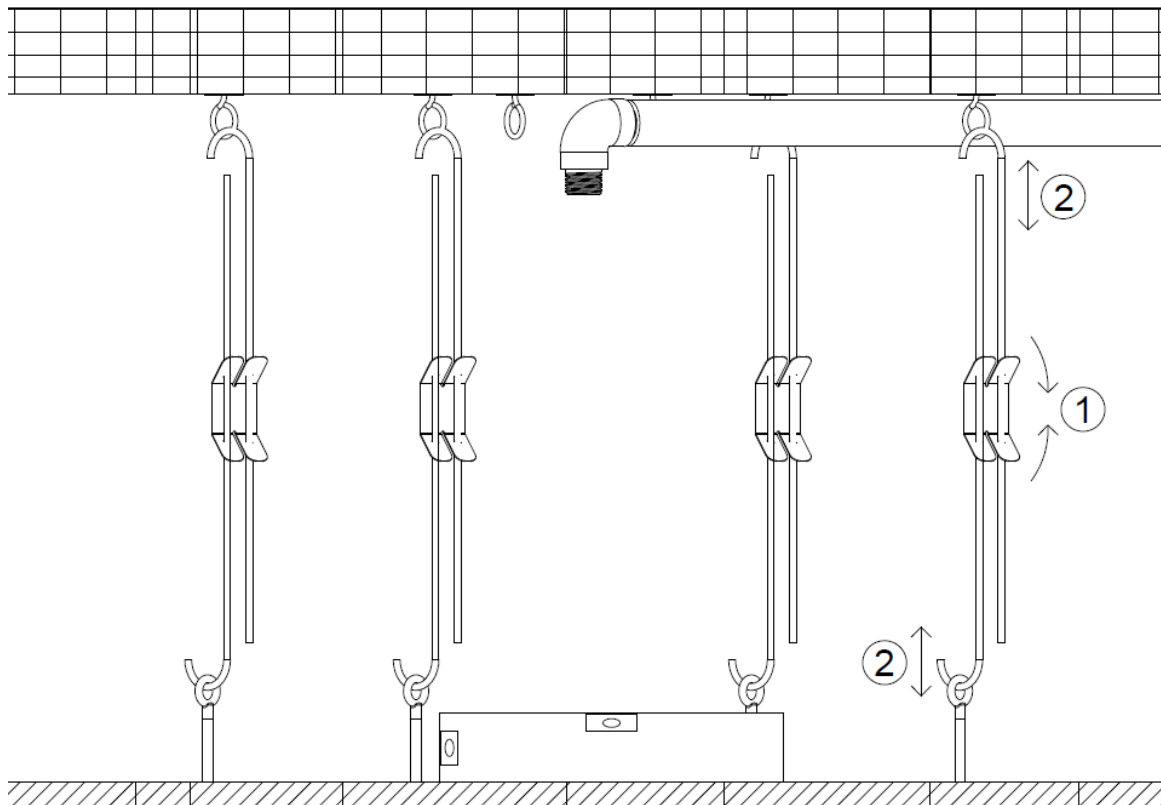


Ancorare i ganci di sostegno al soffitto ed ai tiranti sul cartongesso.
Intervenire sulla piastrina in ferro per avere la regolazione dei ganci.

Anchor the supporting hooks to the ceiling and the wire tightener to the plasterboard.
Use the iron plate to adjust the hooks.

Ancrer les crochets de support au plafond.
Intervenir sur la plaquette en fer pour avoir le réglage des crochets.

Die Stutzhaken an der Decke und an der Zugstangen auf die Gipskaronplatte verankern.
Die Haken durch die Eisenplatte einstellen.

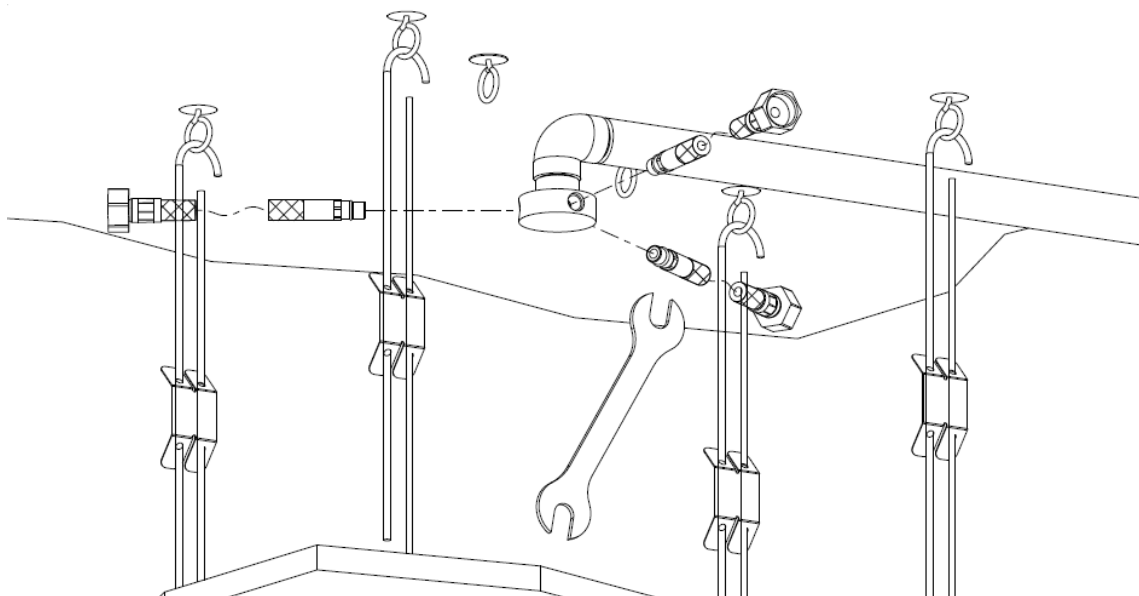


Mettere in bolla il cartongesso agendo sui ganci di sostegno.

Level the plasterboard using the supporting hooks.

Mettre la plaque de plâtre à niveau avec les crochets de support.

Die Stütz-Haken benutzen um die Rahmen aus Edelstahl zu ebnen.



Collegare il raccordo di distribuzione dell'acqua all'impianto serrando a tenuta utilizzando canapa o similari.
Collegare i flessibili al raccordo di distribuzione dell'acqua serrando a tenuta con chiave da 11 mm.

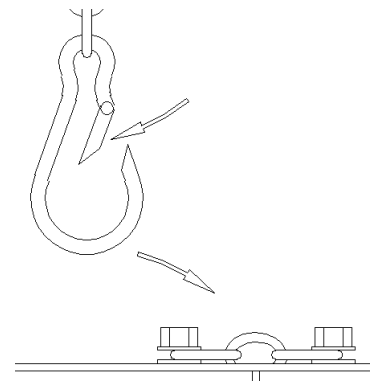
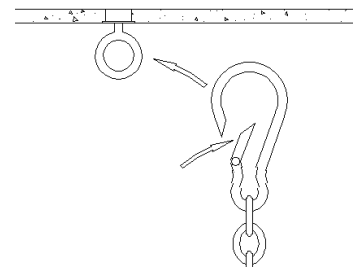
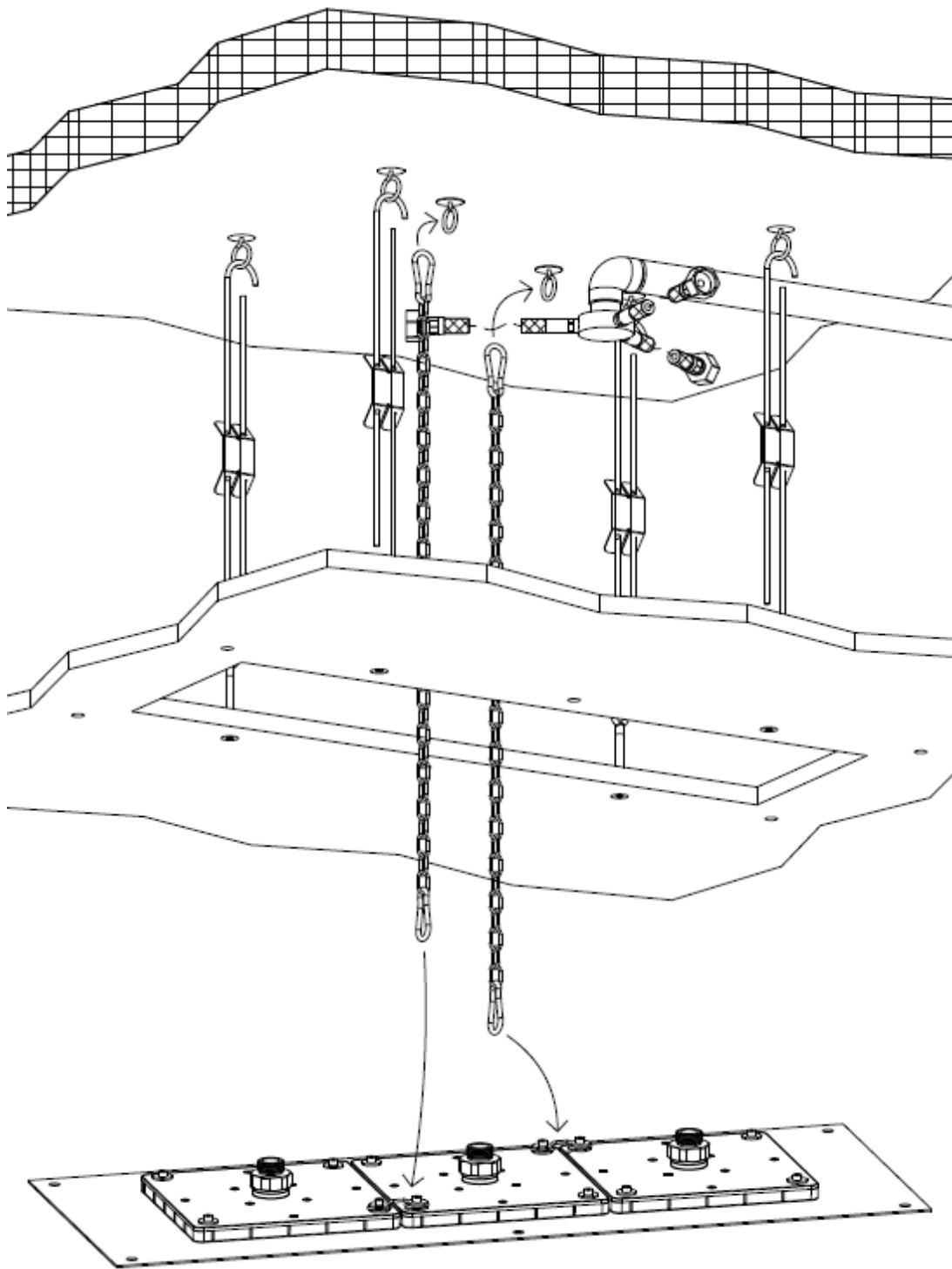
Connect the water distribution connection to the system by tightening it hermetically using hemp or similar materials.
Connect hermetically the flexibles to the water distribution connection using a 11mm wrench.

Connecter le raccord de distribution d'eau à l'implantation en le serrant solidement avec du chanvre ou des matériaux similaires.

Connecter les flexibles au raccord de distribution d'eau en le serrant solidement avec l'aide d'une clé de 11 mm.

Der Wasserverteilungsanschluss mit der Wasserversorgungsanlage verbinden. Schrauben sie luftdicht, Hanf oder ähnliches benutzen.

Die Schläuche mit dem Wasserverteilungsanschluss verbinden. Schrauben sie luftdicht, einem 11mm Schlüssel benutzen.

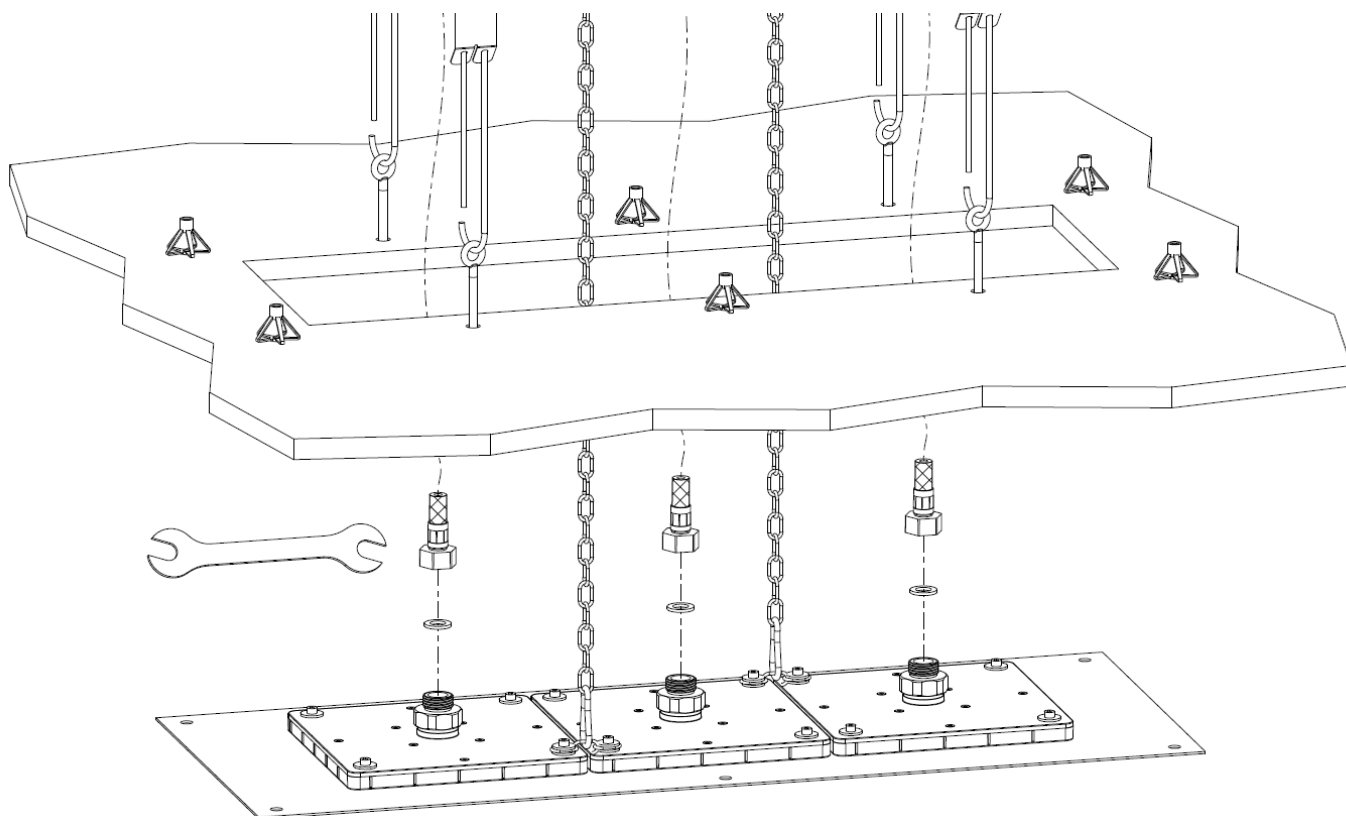


Agganciare le catene di sicurezza ai punti di ancoraggio a soffitto e fissare il soffione alle catene. Così facendo il soffione è "in sicurezza".

Hook the safety chains to the anchoring points and fasten the shower head to the chains. Thus the shower head is "safe".

Accrocher les chaînes de sécurité aux points d'ancrage et fixer la pomme de douche aux chaînes. Ainsi la pomme de douche est "en sécurité".

Die Sicherheitsketten an die Verankerungspunkten verankern und den Brausekopf an die Sicherheitsketten befestigen. Der Brausekopf ist dann "sicher".

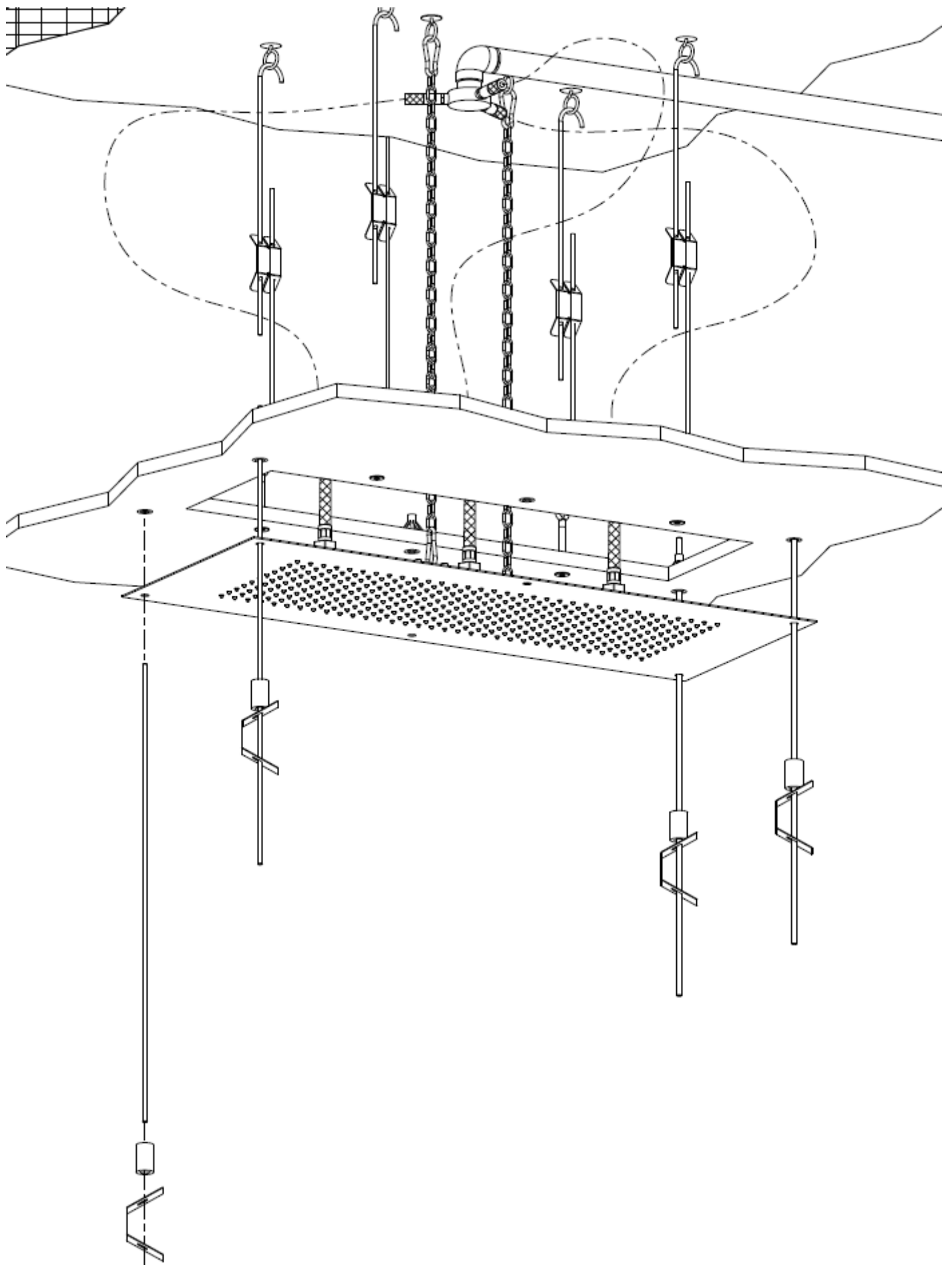


Collegare il soffione all'impianto serrando a tenuta i flessibili in dotazione con chiave da 23mm antepo-
nendo le guarnizioni. Attenzione, prima di ultimare l'installazione, verificare che l'impianto sia perfettamente a tenuta d'acqua.

Connect the showerhead to the system by sealing the flexible hoses supplied using a 23mm wrench, putting supplied
gaskets first.
Attention, before ending the installation, verify that the plant is perfectly watertight.

Connecter le ciel de pluie à l'implantation en serrant étanche le flexibles fourni avec une clé de 23mm et en mettant avant
les garnitures fournies.
Attention avant de finir l'installation, vérifier que l'implant soit parfaitement étanche à l'eau.

Den Duschkopf zur der Anlage verbinden. Mit einem 23mm Schlüssel der ausgestatten Schlauchen verschließen. Die
Dichtungen voranstellen.
Achtung, bevor die Installation vollendet, überprüfen dass die Anlage völlig Wasserdichtigkeit ist.

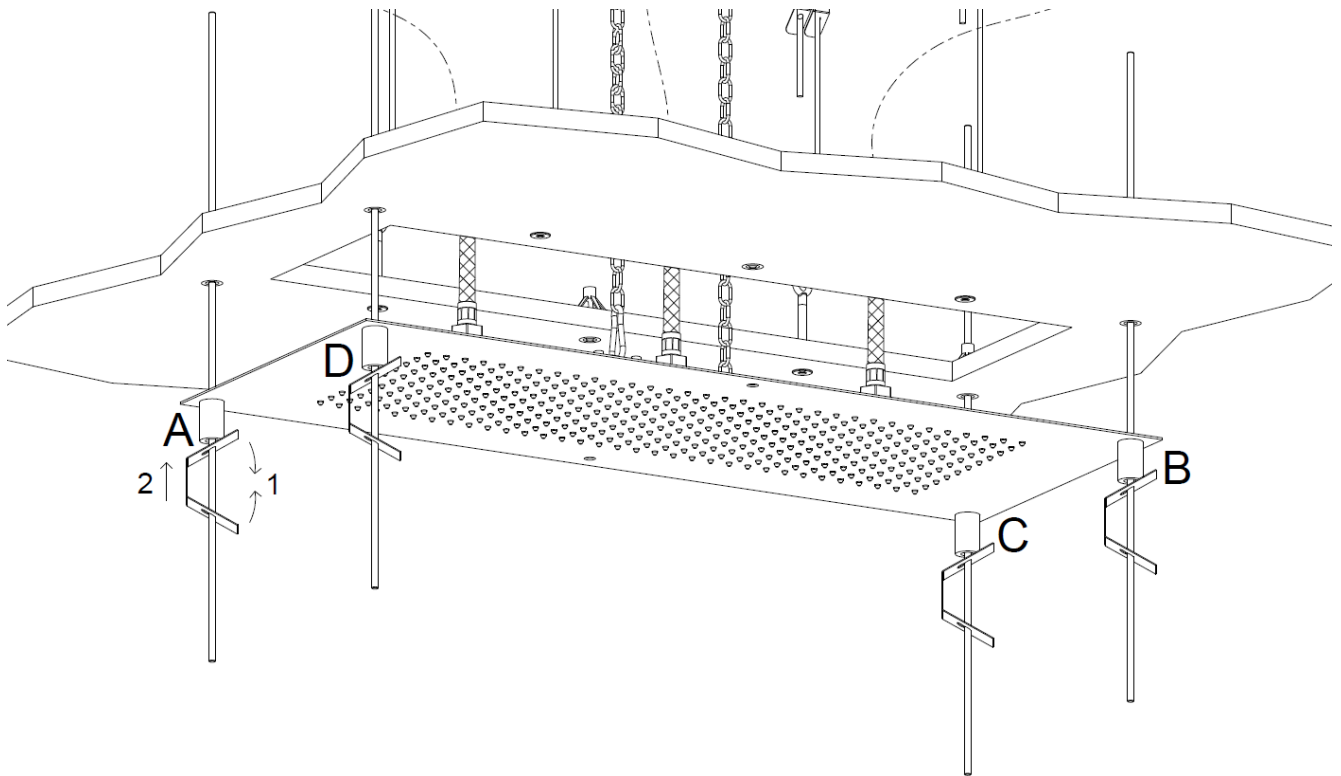


Avvitare la barra filettata con sistema a molla nei 4 punti.

Screw the threaded bar with spring system in the 4 points.

Visser la barre filetée avec système à ressort dans les 4 points.

Die gewindegesschnittene Stange mit Federsystem an den 4 Punkten einschrauben.

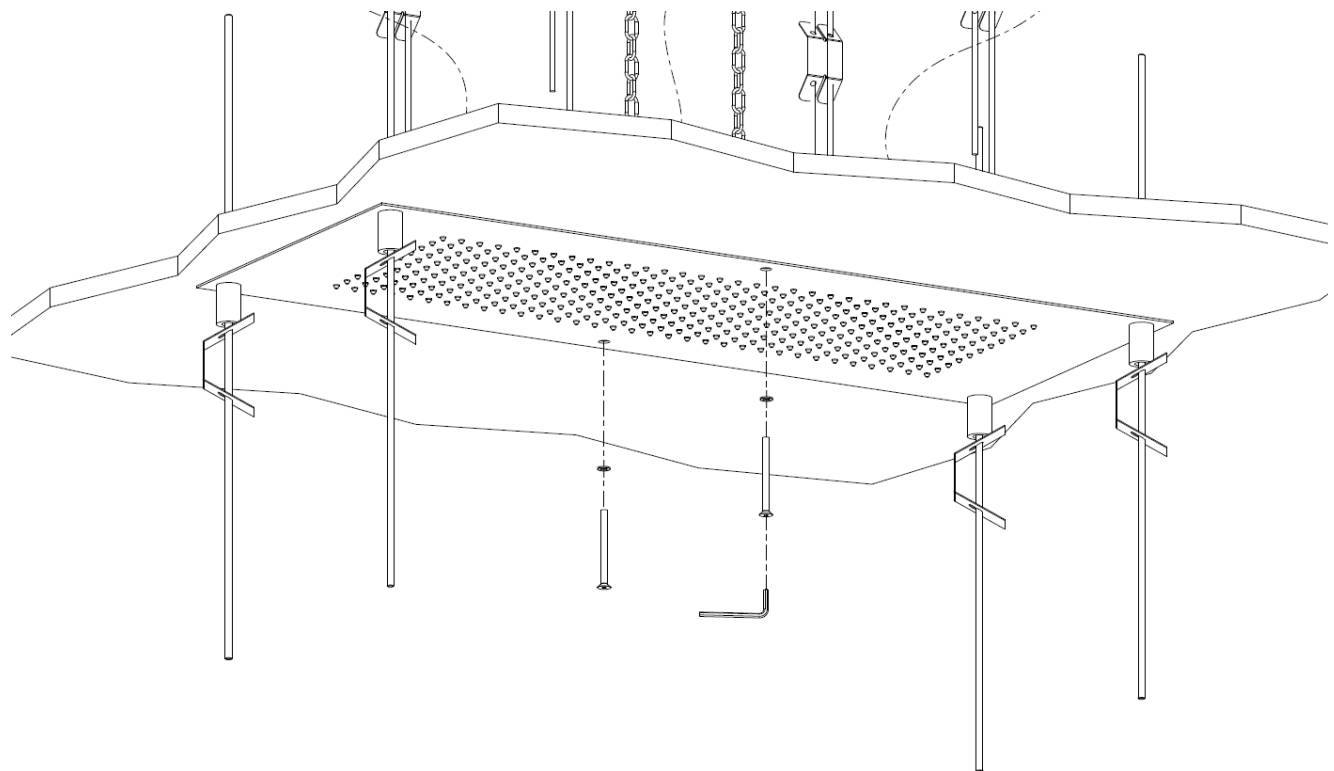


Utilizzando i congegni a molla e seguendo la sequenza A-B-C-D, portare il soffione perfettamente a contatto con il controsoffitto.

Using the spring devices and the sequence A-B-C-D, take the shower head perfectly in contact with the ceiling.

En utilisant les dispositifs à ressort et la séquence A-B-C-D, mettre la pomme de douche parfaitement en contact avec le plafond.

Mit Hilfe der Federgeräte und Einhaltung der Anweisungen A-B-C-D, den Brausekopf direkt mit der Decke verbinden.

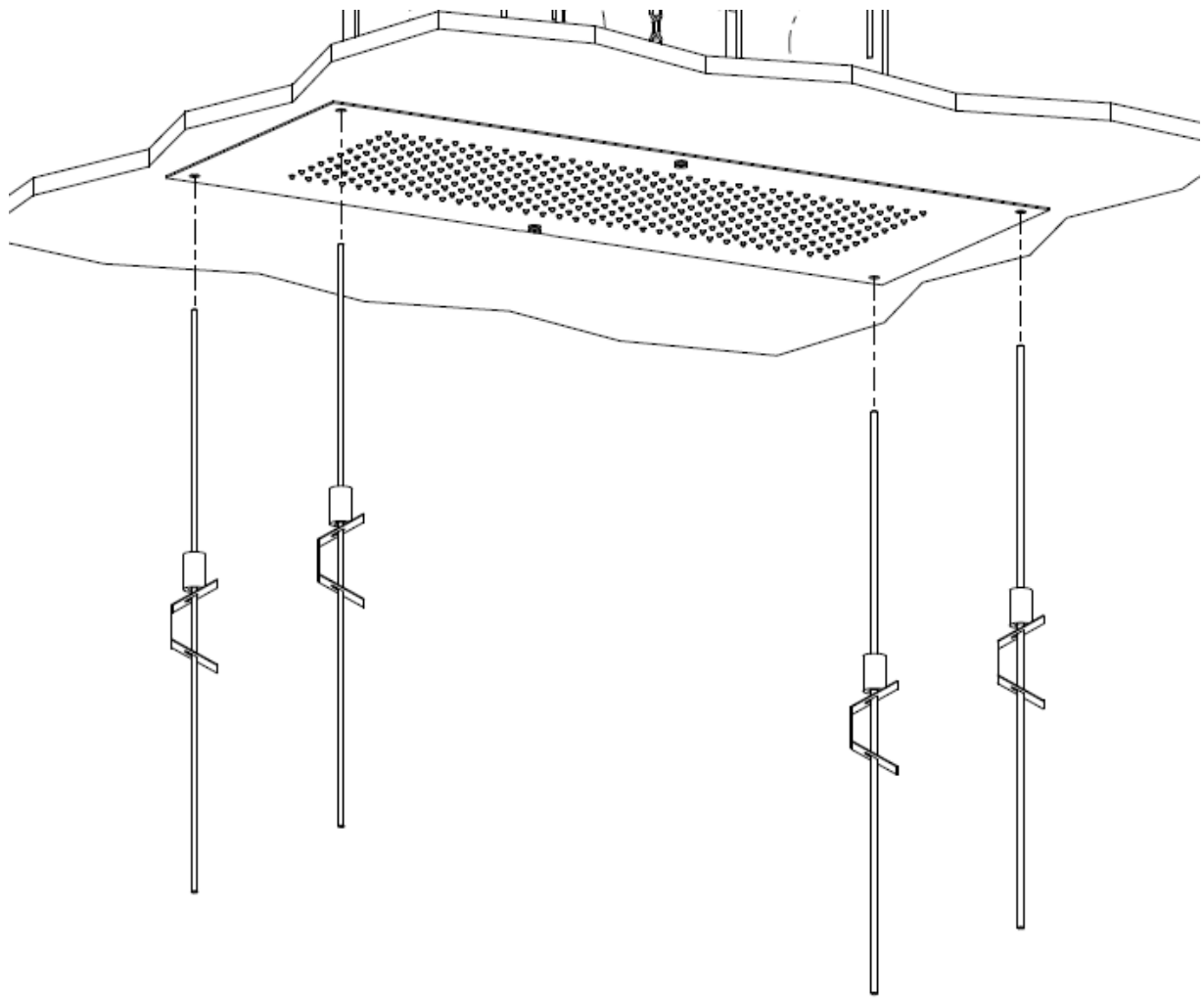


Fissare il soffione serrando le 2 viti a testa svasata fornite con chiave a brugola da 3 mm interponendo le rondelle.

Secure the showerhead with the 2 countersunk screws supplied using a 3 mm Allen wrench by placing the flat washers.

Fixer le ciel de pluie avec les 2 vis à tête évasée fournies avec une clé Allen de 3 mm en interposant les rondelles.

Den Brausekopf befestigen. Die 2 gelieferten ausgestellteren-Kopf Schrauben mit einem 3mm Inbusschlüssel verschliessen dazwischen die Unterlegscheiben.

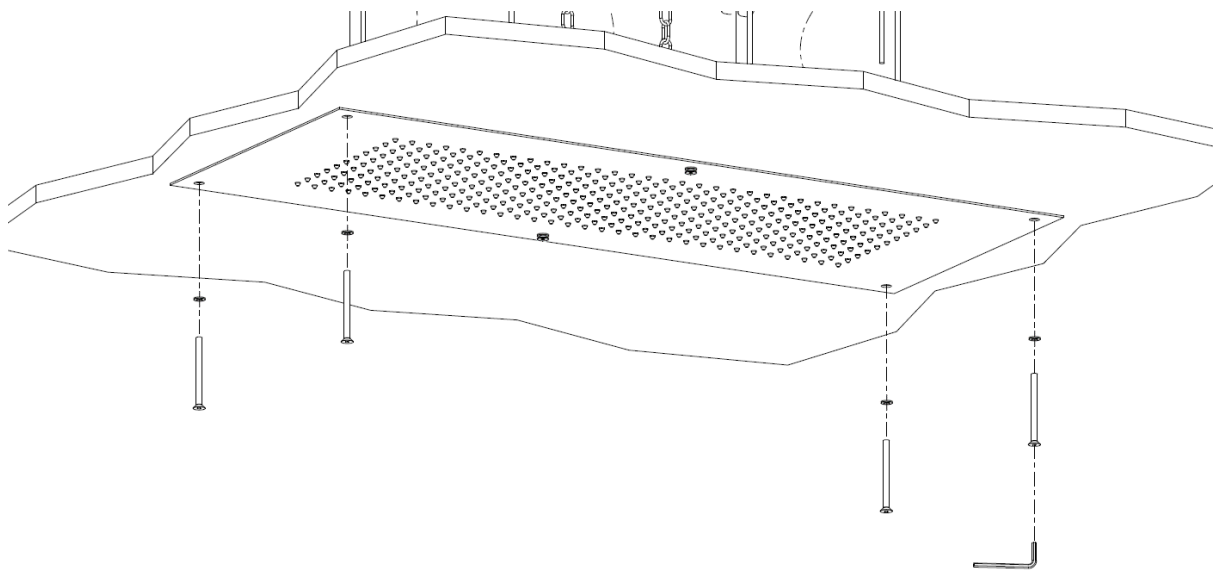


Svitare le barre filettate.

Unscrew the threaded bars.

Dévisser les barres filetées.

Die Gewindestangen losschrauben.

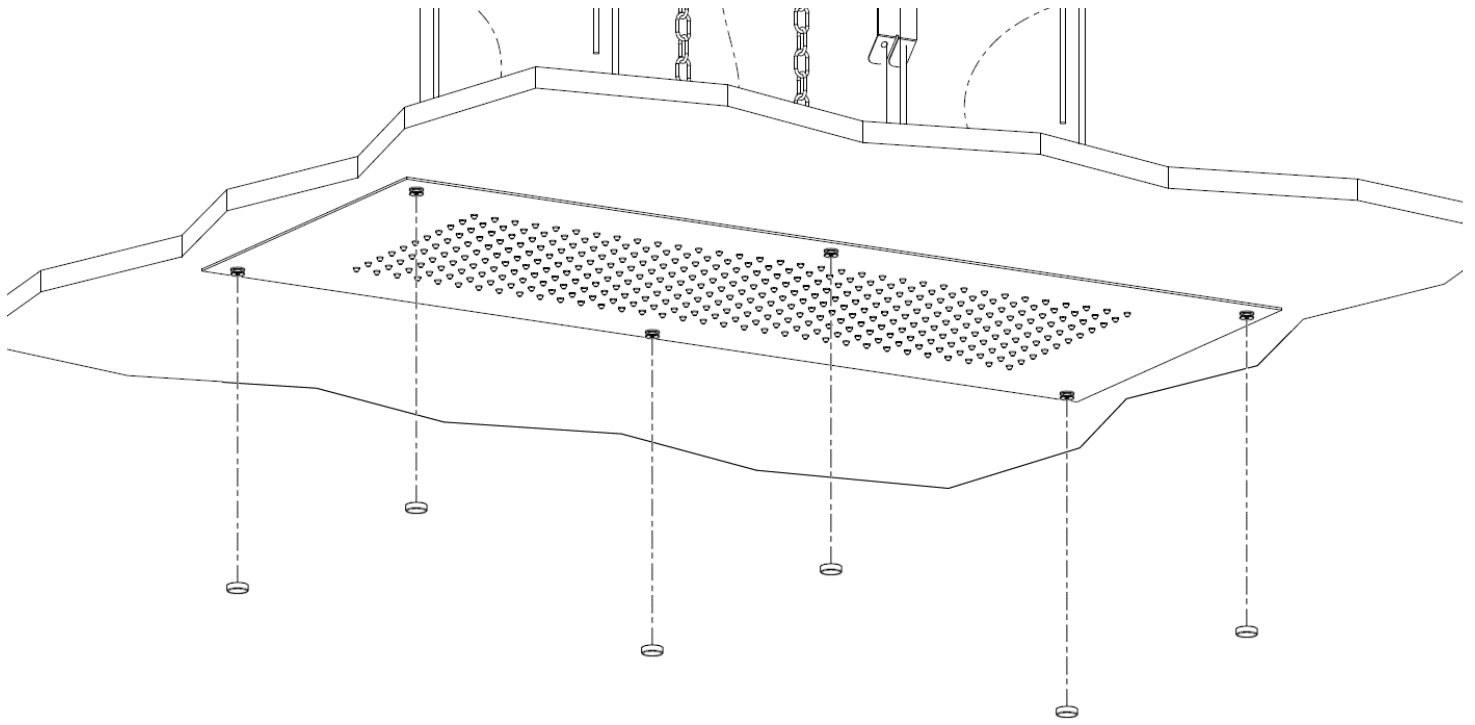


Fissare il soffione serrando le viti a testa svasata rimanenti con chiave a brugola da 3 mm interponendo le rondelle.

Secure the showerhead with the countersunk remaining screws using a 3 mm Allen wrench by placing the flat washer first.

Fixer le ciel de pluie avec les vis à tête évasée restantes avec une clé Allen de 3 mm en interposant les rondelles.

Den Brausekopf befestigen. Die 4 gelieferten ausgestellteren-Kopf Schrauben mit einem 3mm Inbusschlüssel verschliessen dazwischen die Unterlegscheiben.

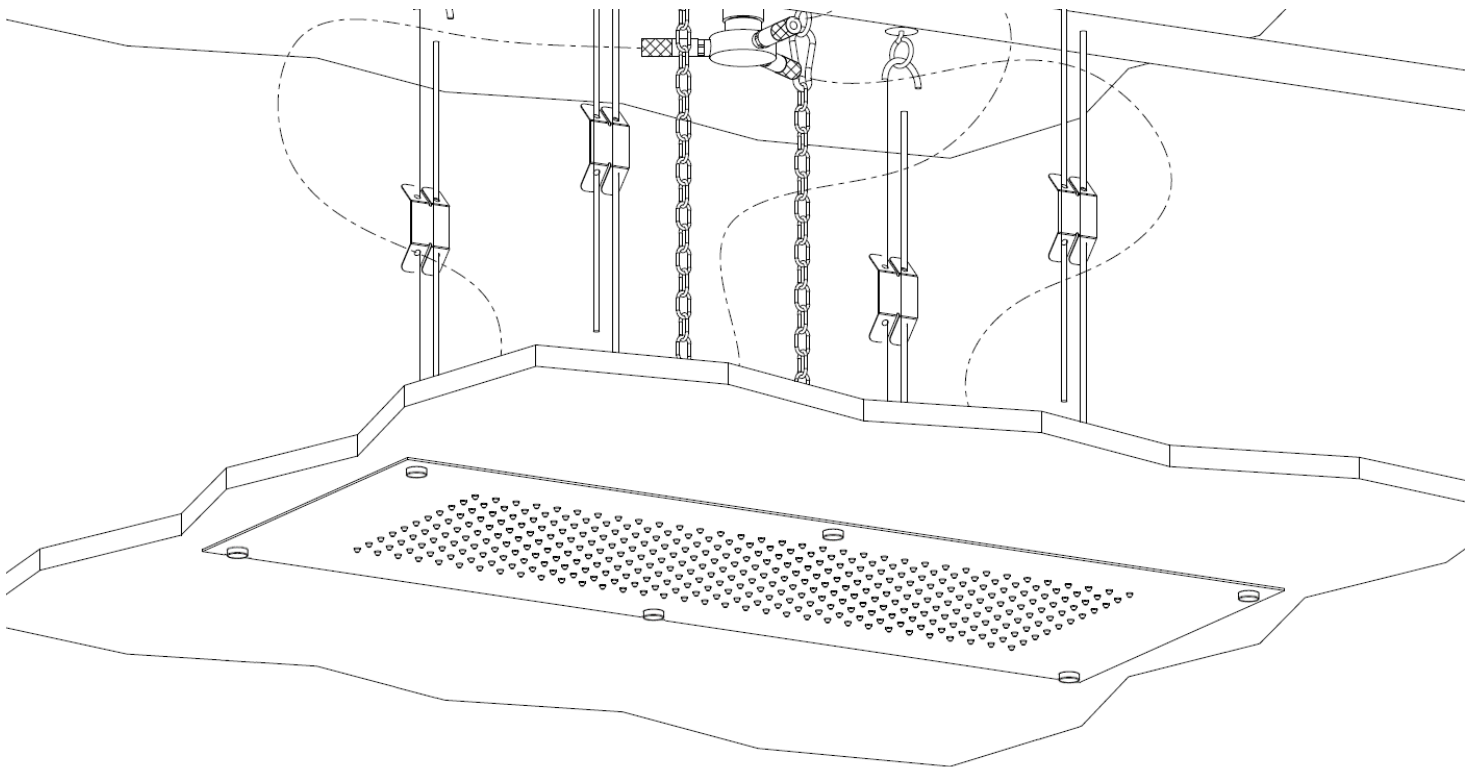


Inserire i tappi estetici sulle viti.

Insert the aesthetic plugs on the screws.

Insérer les fiches esthétiques sur les vis.

Dübel einsetzen ästhetischen Schrauben.



ATTENZIONE: Assicurarsi che il soffione sia perfettamente a contatto con il controsoffitto e che le viti siano tirate a fondo.

WARNING: Make sure that the showerhead is perfectly against the false ceiling and that the screws are secured all the way down.

ATTENTION: S'assurer que le ciel de pluie soie perfectmente au contact du faux plafond et que les vis soient vissées jusqu'en bas.

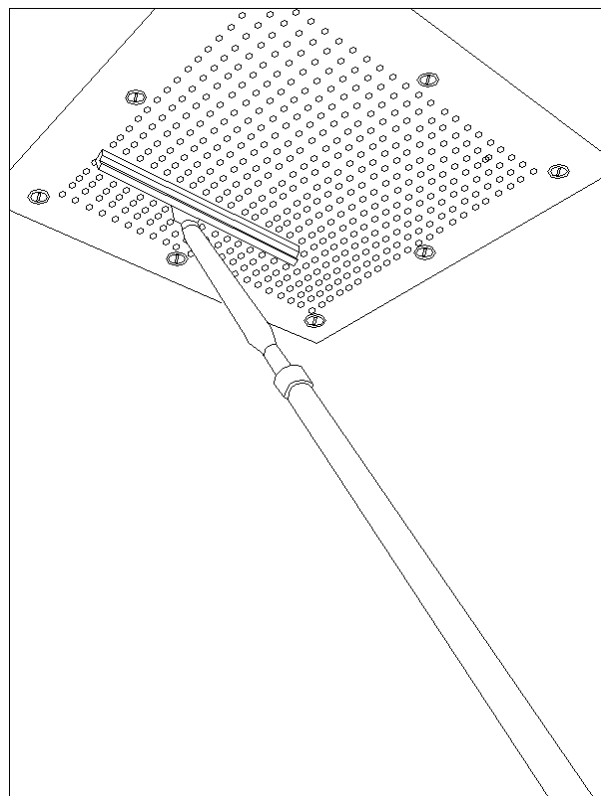
VORSICHT: Versichern Sie sich, dass der Duschkopf vollständig in Kontakt mit der Zwischendecke ist und dass die Schrauben an der Unterseite gezogen sind.

Attenzione:

- per il buon funzionamento eseguire una manutenzione periodica, in base alla presenza di calcare;
- per una corretta manutenzione non è necessario smontare il soffione ma eseguire le seguenti operazioni:
 1. far scorrere acqua corrente tiepida;
 2. pulire l'esterno del filtro con una spatola lavavetri;
- **la garanzia non copre i danni causati da depositi di calcare o impurità.**

Warning:

- for a correct functioning effect, accordingly to the limestone presence, a periodic maintenance;
- for a correct maintenance, it is not necessary to disassemble the shower head, just effect the following operations:
 1. let flow the warm water;
 2. clean with a normal glass-washer the external surface of the shower head;
- **the warranty does not cover damages caused by limescale deposits or impurities.**



Attention:

- pour un bon fonctionnement effectuer un entretien périodique selon la présence du calcaire;
- pour un entretien correct il n'est pas nécessaire de démonter la pomme de douche, il suffira d'effectuer les opérations suivantes:
 1. faire couler l'eau courante tiède;
 2. nettoyer la partie externe du filtre à l'aide d'une lave vitre;
- **sont exclus de la garantie les dommages causés par les dépôts de calcaire et les impuretés.**

Achtung:

- für einen guten Lauf führen, nach der Menge des Kalkstein, eine periodische Wartung aus.
- für eine richtige Wartung demontieren den Duschkopfe nicht, sondern die folgenden Vorgänge auszuführen:
 1. lauwarmes Wasser durchfließen;
 2. die Außenseite des Filters mit einem Fensterputzgerät säubern;
- **die Garantie erstreckt sich nicht auf Schäden, die durch Kalkstein und Verunreinigungen verursacht.**

Per una politica di continuo miglioramento, CALFLEX S.r.l. si riserva la possibilità di applicare modifiche tecniche sui suoi articoli senza nessun preavviso.

For a continuous improvement policy, CALFLEX S.r.l. reserves the right to modify the technical features of its articles at any time without notice.

Pour une politique d'amélioration continue, CALFLEX S.r.l. se réserve le droit d'effectuer des modifications techniques de ses articles sans préavis.

Um einen kontinuierlichen Verbesserungsprozess zu verbürgen, CALFLEX S.r.l. behält sich das Recht vor, die geltende technische Zeichnungen zu ändern, ohne vorherige Ankündigung zu geben.

CALFLEX[®] SRL
— designed & made in Italy

Z.I. 5/bis – 28891 Nonio – VB – Italia

Tel. +39 0323 889328 – Fax +39 0323 889338

www.calflex.it – info@calflex.it

R.I. VB – C.F. – P.IVA 010099690032 IsoStato IT

Cap. Soc. €100.000,00 i.v. R.E.A. n.148489