

## ARTICULO: 2119

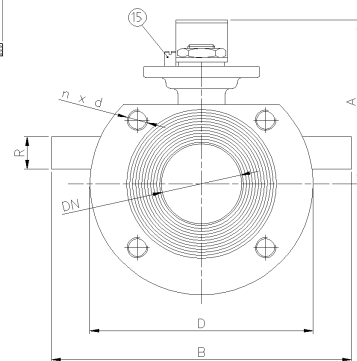
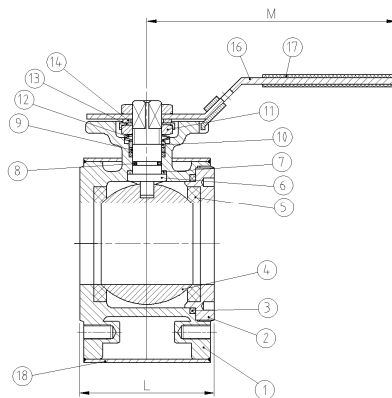
### Válvula de esfera inox paso total tipo Wafer c/ cámara de calefacción *Stainless steel full port ball valve w/ heating jacket, Wafer Type*

#### Características

1. Válvula esfera paso total tipo wafer.
2. Montaje entre bridas EN 1092 PN16.
3. Construcción en acero inox. 1.4408 (CF8M).
4. Asientos PTFE + 15 % F.V.  
(otro material consultar)
5. Tórica en el eje de FKM (Viton).
6. Vástago Inexpulsable.
7. Montaje actuador directo según ISO 5211.
8. Sistema de bloqueo incorporado.
9. Presión de trabajo máxima 16 bar.
10. Temperatura de trabajo  $-20\text{ }^{\circ}\text{C} + 180\text{ }^{\circ}\text{C}$ .

#### Features

1. Full port ball valve, Wafer type.
2. Assembly between flanges EN 1092 PN16.
3. Made of stainless steel 1.4408 (CF8M).
4. Ball seats PTFE + 15 % FG.  
(please ask for other materials)
5. O'ring in the stem FKM (Viton).
6. Blow - out proof stem.
7. Direct mounting actuator acc. to ISO 5211.
8. Block System included.
9. Max. Working pressure 16 bar.
10. Working Temperature  $-20\text{ }^{\circ}\text{C} + 180\text{ }^{\circ}\text{C}$ .

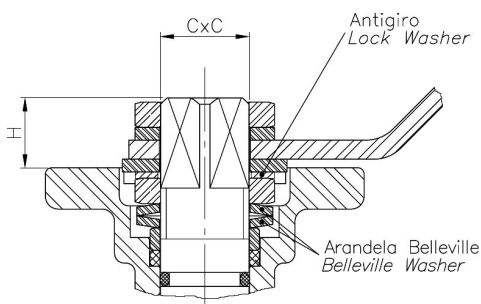


Nº	Denominación / Name	Material	Acabado Superficial / Surface Treatment	Cód. Recambio Spare Part Code
1	Cuerpo / Body	Acero Inox. / Stainless Steel 1.4408	Decapado / Shot Blasting + Pickling	-----
2	Tapón / Plug	Acero Inox. / Stainless Steel 1.4408	Decapado / Shot Blasting + Pickling	-----
3*	Juntas / Gasket	PTFE	-----	2818
4	Bola / Ball	Acero Inox. / Stainless Steel 1.4408	-----	-----
5*	Asiento / Ball Seat	PTFE + 15 % F.V. / PTFE + 15 % FG	-----	2818
6	Eje / Stem	Acero Inox. AISI 316 / SS 316	-----	-----
7*	Arandela / Thrust Washer	PTFE	-----	2818
8*	Tórica / O-ring	FKM (Viton)	-----	2818
9*	Empaquetadura / Packing	PTFE	-----	2818
10	Prensa / Gland	Acero Inox AISI 304 / S.S. 304	-----	-----
11	Tuerca / Nut	Acero Inox AISI 304 / S.S. 304	-----	-----
12	Arandela Resorte / Spring washer	Acero Inox AISI 304 / S.S. 304	-----	-----
13	Antigiro / Lock Washer	Acero Inox AISI 304 / S.S. 304	-----	-----

14	Arandela / Washer	Acero Inox AISI 304 / S.S. 304	-----	-----
15	Tope / Stop Pin	Acero Inox AISI 304 / S.S. 304	-----	-----
16	Maneta / Handle	Acero Inox AISI 304 / S.S. 304	-----	-----
17	Funda / Plastic Cover	Vynil	-----	-----
18	Camisa / Jacket	Acero Inox AISI 304 / S.S. 304	-----	-----

\* Piezas de recambio disponibles / Available spare parts

## Detalle de la zona del Eje / Stem detail



Antigiro / Lock Washer: Previene el desajuste de la tuerca del eje en elevados ciclos de maniobra / Prevents unthreading of stem nut in high cycle automation applications.

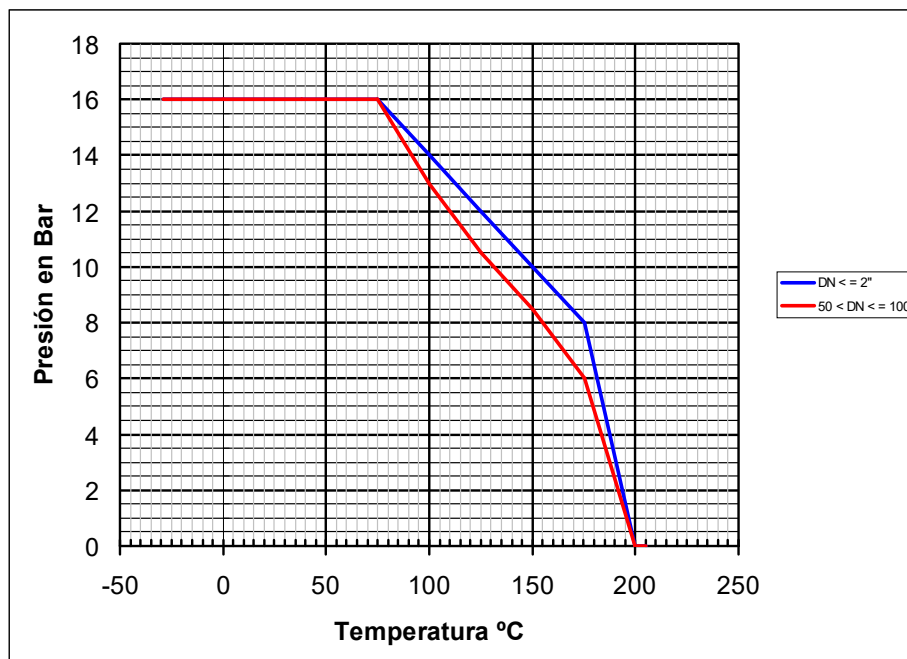
Arandela Belleville / Belleville Washer: Las arandelas belleville proporcionan una carga constante sobre el prensa asegurando un cierre firme en variaciones de condiciones de trabajo. / Standard belleville washers provide constant "live load" on the stem seals, assuring a tight seal even varying service parameters.

## DIMENSIONES GENERALES / GENERAL DIMENSIONS

Ref.	DN	PN	Assembly Holes (n x d)	ØD	Dimensiones / Dimensions (mm)					Peso / Weight (Kg)
					A	L	M	B	R	
2119 04	15	16	4 x M12	95	85	36	115	150	R <sub>p</sub> 3/4"	1,340
2119 05	20	16	4 x M12	105	90	38	115	160	R <sub>p</sub> 3/4"	1,710
2119 06	25	16	4 x M12	115	95	50	170	170	R <sub>p</sub> 3/4"	2,450
2119 07	32	16	4 x M16	140	100	53	170	190	R <sub>p</sub> 3/4"	3,800
2119 08	40	16	4 x M16	150	105	65	210	200	R <sub>p</sub> 3/4"	4,950
2119 09	50	16	4 x M16	165	115	78	210	210	R <sub>p</sub> 3/4"	6,800
2119 10	65	16	4 x M16	185	130	98	260	235	R <sub>p</sub> 3/4"	10,400
2119 11	80	16	8 x M16	200	145	118	260	250	R <sub>p</sub> 3/4"	14,800
2119 12	100	16	8 x M16	220	175	140	260	270	R <sub>p</sub> 3/4"	19,900

Ref	Medida/ Size	PN	Dimensiones / Dimensions (mm)		
			H	C x C	ISO 5211
2119 04	1/2"	16	10	9 x 9	F03 / F04
2119 05	3/4"	16	10	9 x 9	F03 / F04
2119 06	1"	16	10	11 x 11	F04 / F05
2119 07	1 1/4"	16	12.5	11 x 11	F04 / F05
2119 08	1 1/2"	16	14.5	14 x 14	F05 / F07
2119 09	2"	16	14	14 x 14	F05 / F07
2119 10	2 1/2"	16	17	17 x 17	F07 / F10
2119 11	3"	16	16	17 x 17	F07 / F10
2119 12	4"	16	19	17 x 17	F07 / F10

## CURVA PRESIÓN TEMPERATURA / PRESSURE TEMPERATURE RATING



### VALORES DE Kv / Kv VALUES

$K_v$  = Es la cantidad de metros cúbicos por hora ( $m^3/h$ ) que pasará a través de la válvula generando una pérdida de carga de 1 bar.

$K_v$  = Flow rate of water in cubic meter per hour ( $m^3/h$ ) that will generate a pressure drop of 1 bar across the valve.

1/2"	3/4"	1"	1 1/4"	1 1/2"	2"	2 1/2"	3"	4"
24	43	83	130	205	340	520	1100	1820