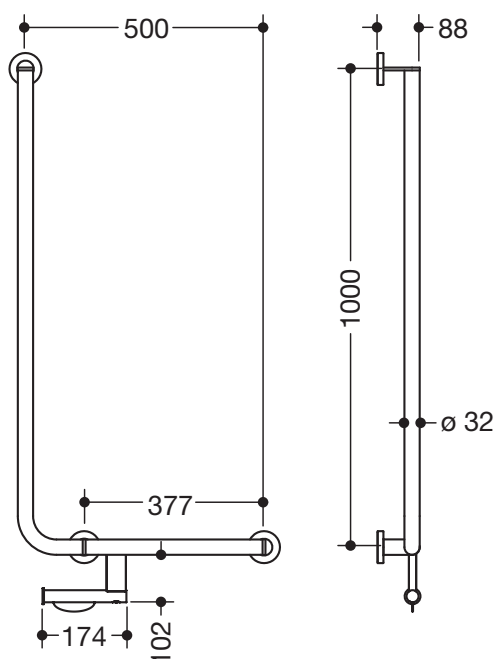


Winkelgriff 900.22.11240

- senkrecht und waagrecht angeordnete, im rechten Winkel verbundene Stangen mit Befestigungsrosetten
- mit WC-Papierrollenhalter
- Ausführung rechts
- waagerechte Länge 500 mm, senkrechte Länge 1000 mm, 88 mm tief
- Stangendurchmesser 32 mm, Rohrstärke 2 mm, Rosettendurchmesser 70 mm
- aus hochwertigem Edelstahl, verchromt
- inklusive korrosionsfreiem und geprüftem HEWI Befestigungsmaterial zur Wandmontage sowie Dichtband zur Abdichtung der Bohrpunkte
- erfüllt die Anforderungen nach SIA500



Abmessungen in mm



Oberfläche

Chr

Alternative Oberflächen

XA

DX

DC

AY

SC

Die Farbe AY läuft zum 31.03.2023 aus

Technische Änderungen vorbehalten, 29.03.2022

HEWI Heinrich Wilke GmbH
Postfach 1260
D-34442 Bad Arolsen

Telefon: +49 5691 82-0
Telefax: +49 5691 82-319

info@hewi.de
www.hewi.com