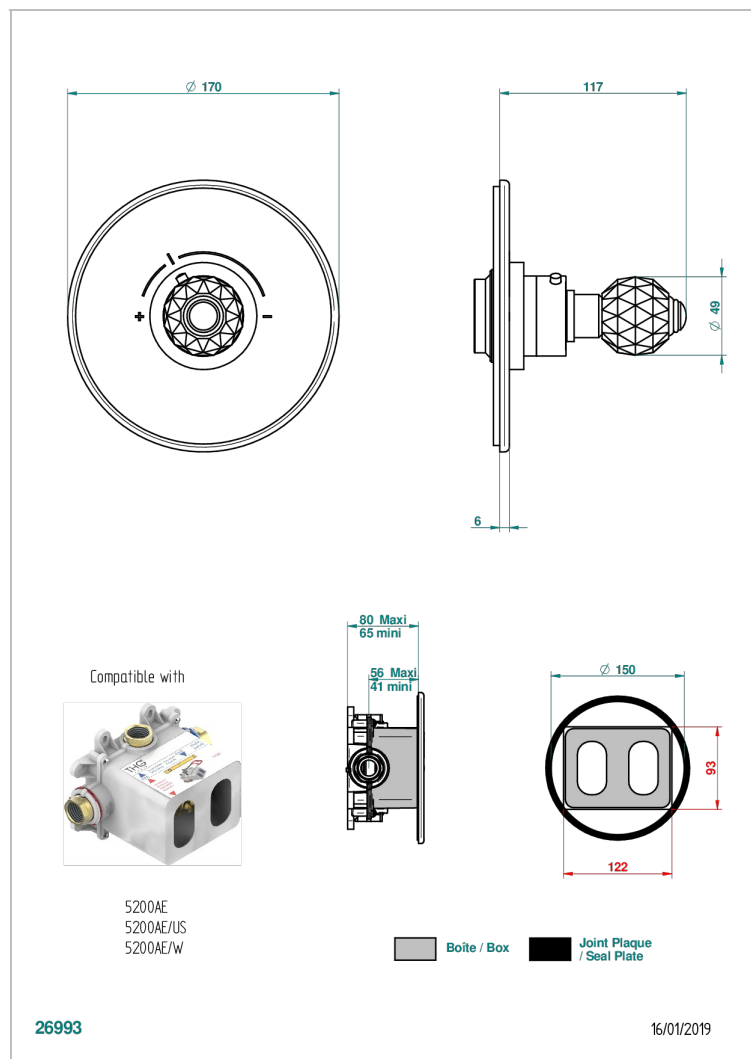


MANDARINE CRISTALLIA DIAMANT

THG[®]
PARIS

U1K-5100BR

Ручка регулировки с круглой накладкой для термостата THG, арт.5100A 1/2" и 5200A 3/4" (термостаты см. на стр. 451)



ХАРАКТЕРИСТИКИ

- ASME : ASME A112.18.1-2011/CSA B125.1-11

СТАНДАРТЫ



СВЯЗАННЫЕ ТОВАРНЫЕ ПОЗИЦИИ

- Ref. G00-5100C Соединитель стеновой для термостатов THG арт.5100A и 5200A - для встраивания в стену на глубине от 78 до 123 мм
- Ref. G00-5100G Стопорное кольцо для термостатического смесителя THG с комплектом креплений
- Ref. G00-5200AE Термостат THG 3/4" - 60 л/мин с восковым картриджем и коробкой для встраивания, без ручки регулировки

ДОСТУПНЫЕ ВАРИАНТЫ ПОКРЫТИЙ

Blush PVD - H62	Аранья (чёрный никель) - D24	Матовый никель - C01	Покрытие PVD матовая бронза - F34	Сатинированное золото - F03
Graphite PVD - H64	Бронза - D01	Матовый хром - C02	Покрытие PVD матовая латунь - H50	Сатинированный хром - C03
Matt Umber PVD - H67	Золото - F01	Никель - B01	Покрытие PVD матовый золотистый - H53	Светлое золото - F30
Matt blush PVD - H60	Матовая красная старинная медь - H07	Покрытие PVD бронза - F33	Покрытие PVD матовый розовый - H55	Серебро с родием - F18
Matt graphite PVD - H65	Матовое золото - F07	Покрытие PVD золотистый цвет - H52	Покрытие PVD матовый никель - H56	Состаренный никель - H28
Umber PVD - H66	Матовое светлое золото - F31	Покрытие PVD латунь - H49	Покрытие PVD никель - H55	Старинное серебро - H03
			Розовое золото - F27	