

Produktdatenblatt

Seifen- oder Desinfektionsmittelpender mit Halter
815.06.11265

HEWI

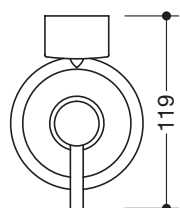
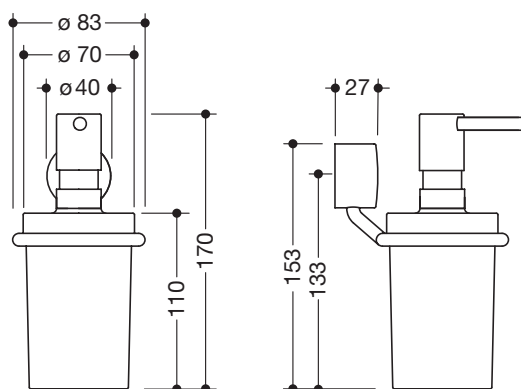


Seifen- oder Desinfektionsmittelpender mit Halter 815.06.11265

- ringförmiger Wandhalter mit Seifenspender
- Halter aus Edelstahl, Schwarz matt pulverbeschichtet
- Seifenspender aus hochwertigem, satiniertem Kristallglas
- dient zur Aufnahme handelsüblicher Flüssigseife, Desinfektionsmittel und -gele
- Pumpenkopf in schwarz matt
- 83 mm breit, 170 mm hoch und 119 mm tief
- zur Wandmontage, verdeckte Rosettenbefestigung
- inklusive korrosionsfreiem HEWI Befestigungsmaterial



Abmessungen in mm



Oberfläche/Material

DC

Alternative Oberfläche/Material

Chr

Technische Änderungen vorbehalten, 04.02.2022

HEWI Heinrich Wilke GmbH
Postfach 1260
D-34442 Bad Arolsen

Telefon: +49 5691 82-0
Telefax: +49 5691 82-319

info@hewi.de
www.hewi.com