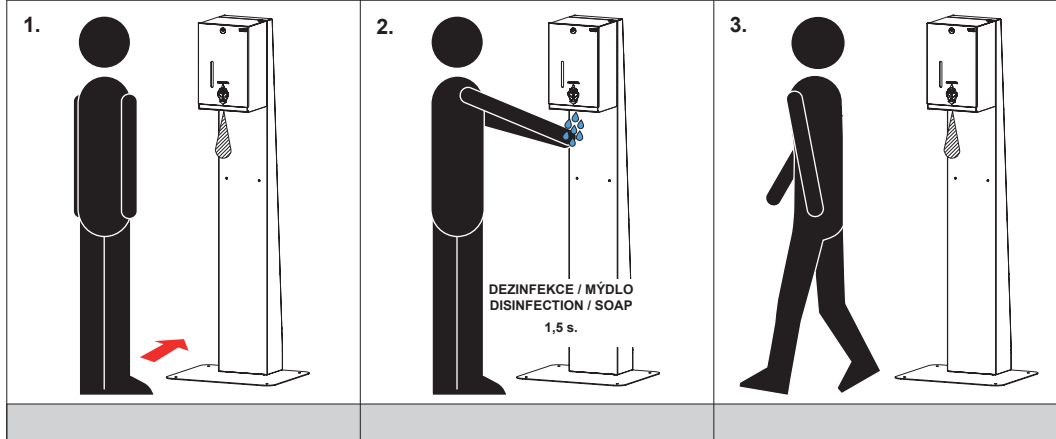




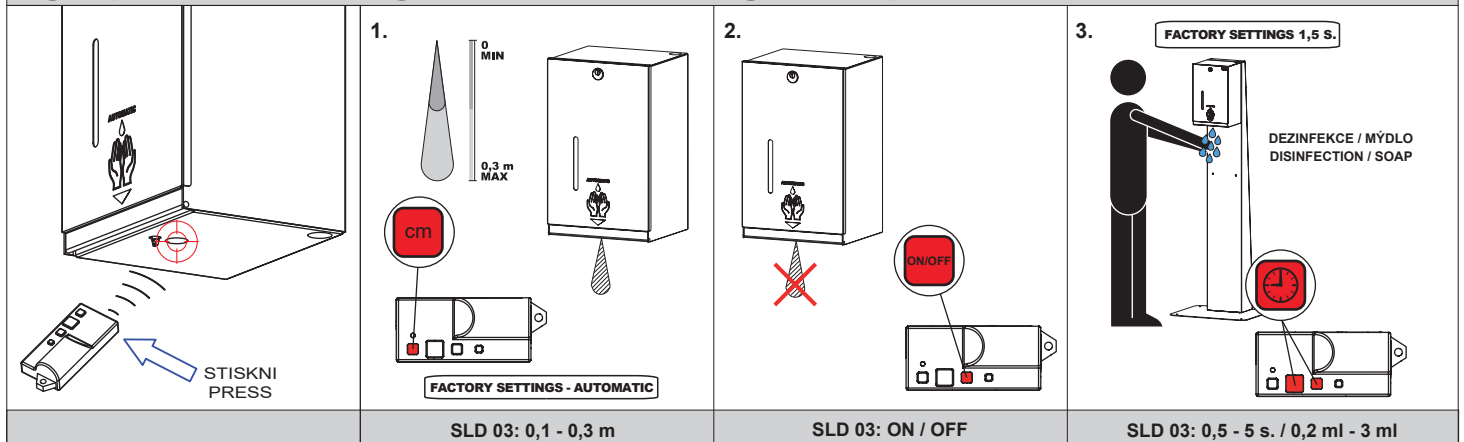
Automatický nerezový dávkovač tekuté i gelové dezinfekce a mýdlo - včetně stojanu pro postavení ke stěně  
Automatic stainless steel liquid and gel disinfection dispenser and soap dispensiom - stand for standing to the wall included

<b>CS</b> Návod na použití	<b>RU</b> Инструкция по эксплуатации	<b>RO</b> Instrucțiuni de utilizare	<b>NL</b> Gebruiksaanwijzing
<b>SK</b> Návod na použitie	<b>DE</b> Gebrauchsanleitung	<b>ES</b> Instrucciones de uso	<b>LT</b> Naudojimosi instrukcija
<b>EN</b> Instructions for use	<b>PL</b> Instrukcja użytkowania	<b>FR</b> Mode d'emploi	<b>HU</b> Használati útmutató

<b>CS</b> STANDARDNÍ funkce	<b>RU</b> СТАНДАРТНАЯ программа	<b>RO</b> Funcționare în regim STANDARD	<b>NL</b> Standaard functies
<b>SK</b> Funkcia	<b>DE</b> Funktion	<b>ES</b> Función estándar	<b>LT</b> STANDARTINĖ programa
<b>EN</b> Function	<b>PL</b> Funkcja	<b>FR</b> Fonction	<b>HU</b> Működés



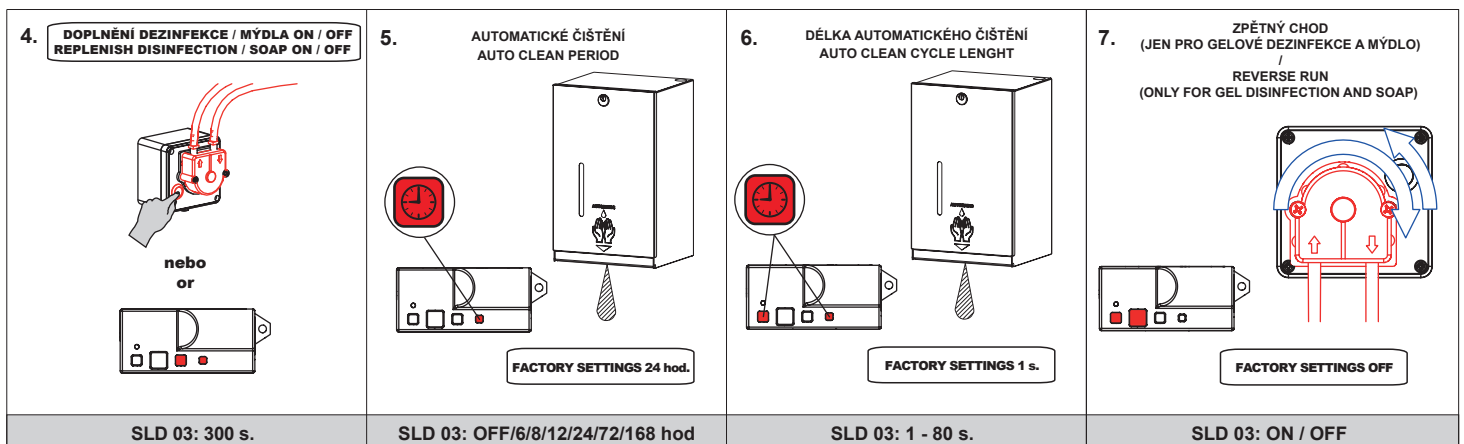
<b>CS</b> Vlastnosti	<b>RU</b> Технические характеристики	<b>RO</b> Proprietăți	<b>NL</b> Eigenschappen
<b>SK</b> Vlastnosti	<b>DE</b> Eigenschaften	<b>ES</b> Características	<b>LT</b> Techninės charakteristikos
<b>EN</b> Properties	<b>PL</b> Właściwości	<b>FR</b> Caractéristiques	<b>HU</b> Tulajdonságok



SLD 03: 0,1 - 0,3 m

SLD 03: ON / OFF

SLD 03: 0,5 - 5 s. / 0,2 ml - 3 ml



SLD 03: 300 s.

SLD 03: OFF/6/8/12/24/72/168 hod

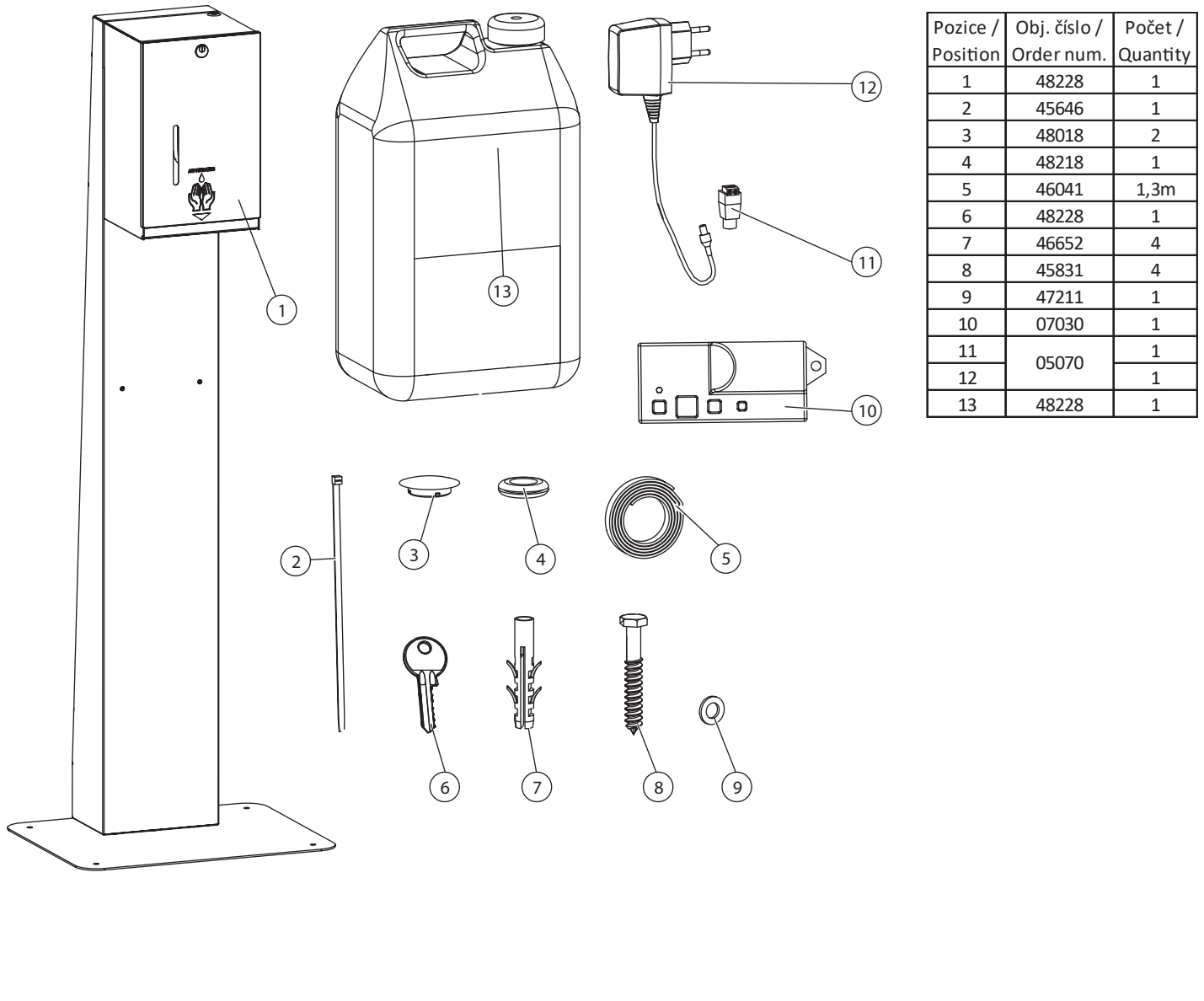
SLD 03: 1 - 80 s.

SLD 03: ON / OFF

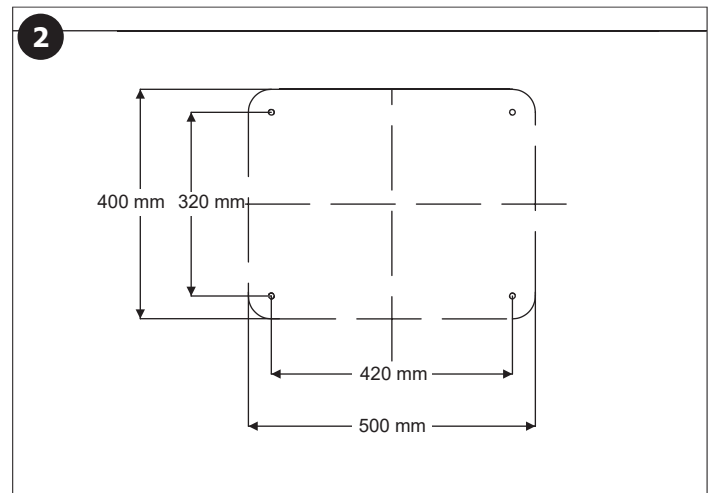
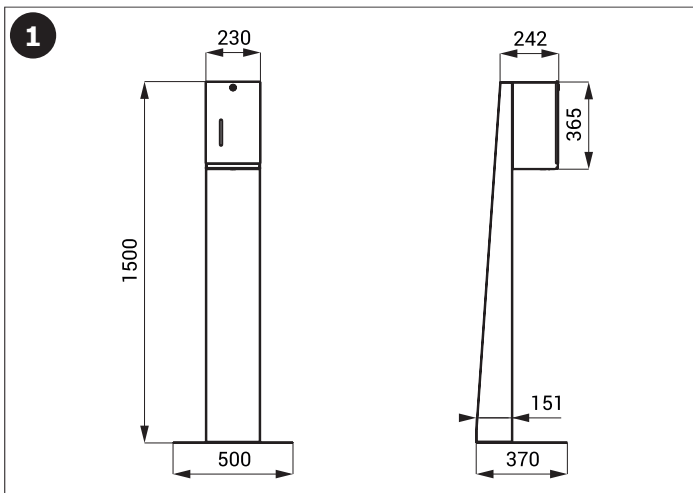
(CS) Montážní návod (RU) Инструкция по монтажу (RO) Instrucțiuni de montaj (NL) Montage instructie  
 (SK) Montážny návod (DE) Montageanleitung (ES) Manual de instrucciones (LT) Montavimo instrukcija  
 (EN) Mounting instructions (PL) Instrukcja montażu (FR) Notice de montage (HU) Szerelési útmutató

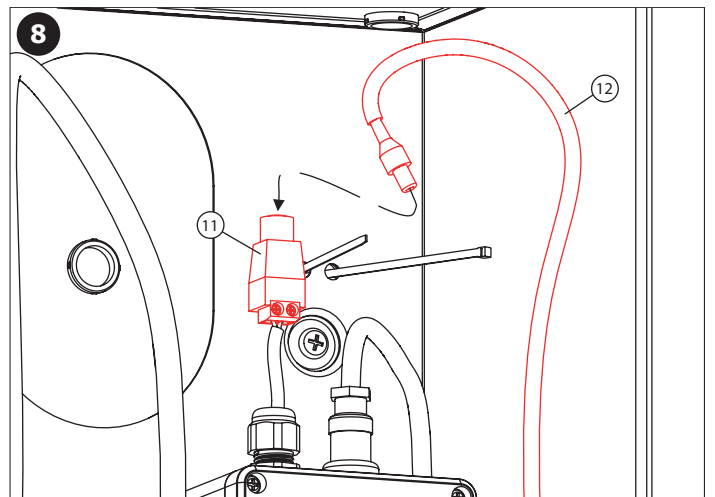
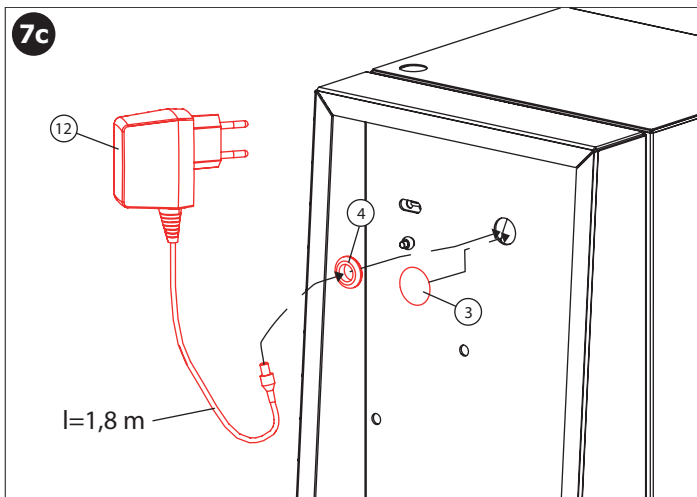
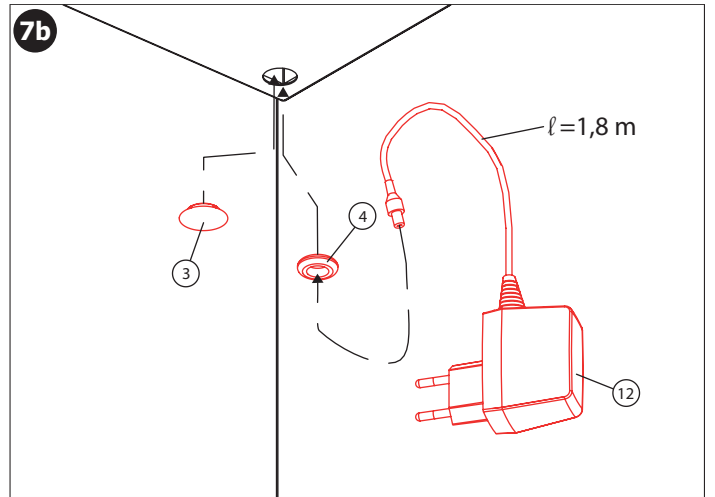
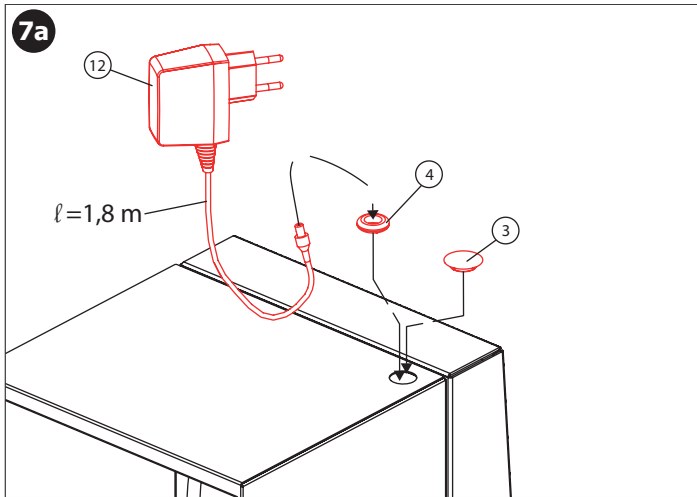
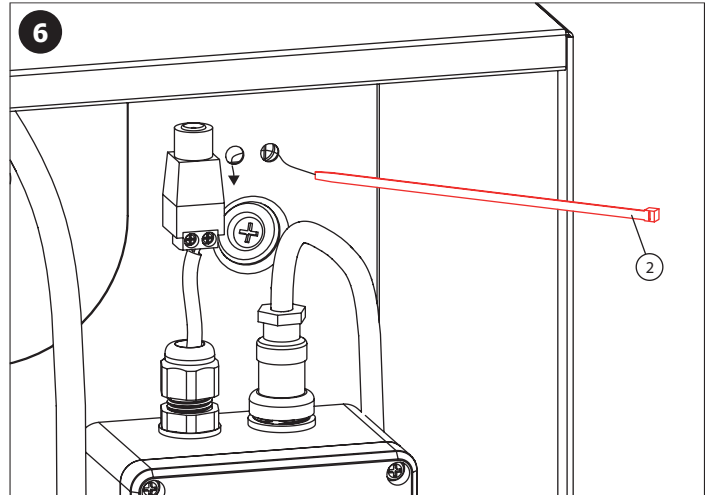
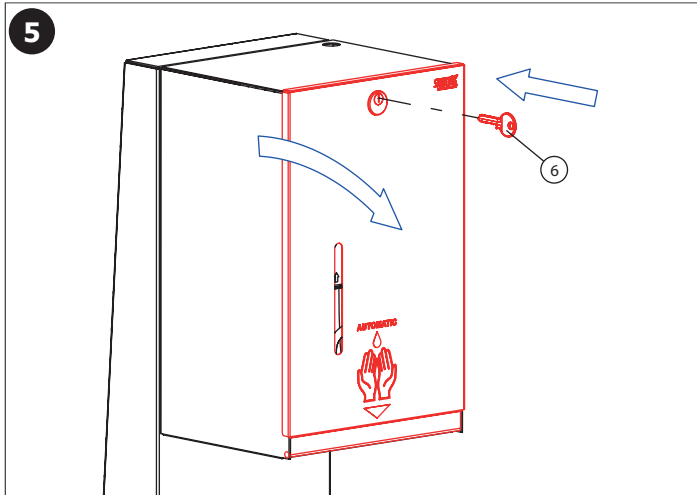
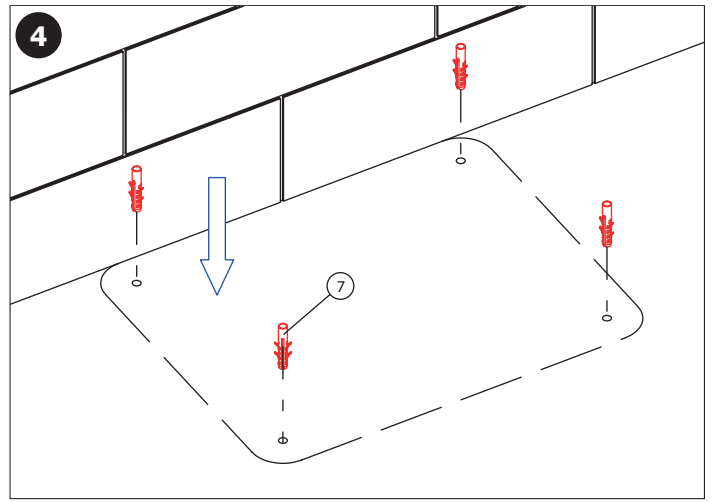
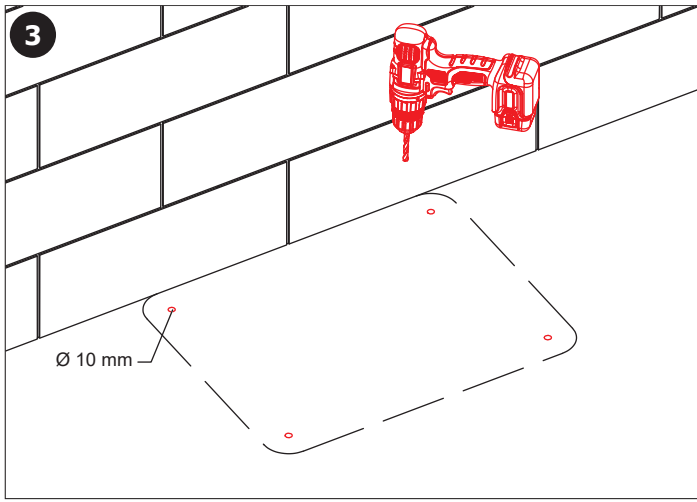
(CS) Specifikace dodávky (RU) Спецификация поставки (RO) Componente livrate (NL) Leveringsomvang  
 (SK) Špecifikácia dodávky (DE) Lieferumfang (ES) Especificación de suministro (LT) Tiekimo specifikacija  
 (EN) Supplied equipment (PL) Specyfikacja dostawy (FR) Equipements fournies (HU) Tartozékok

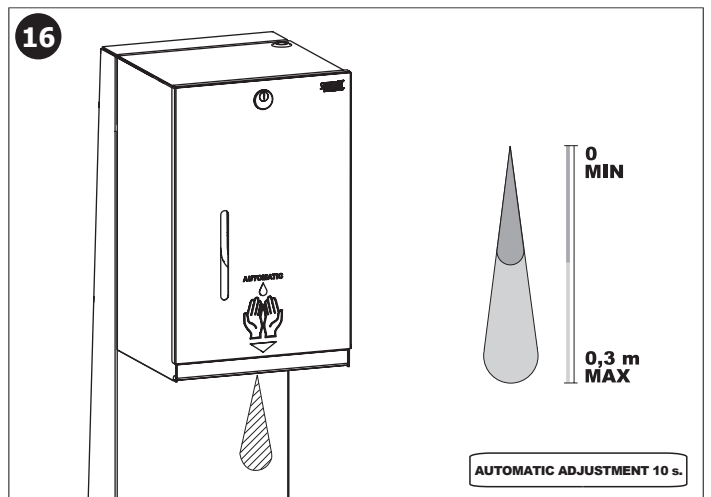
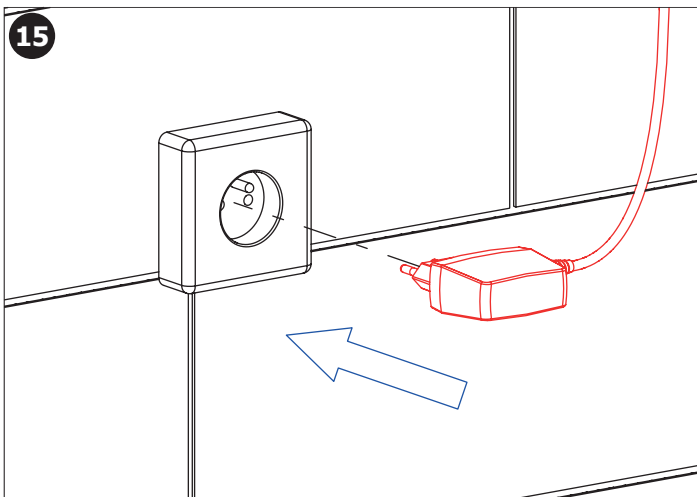
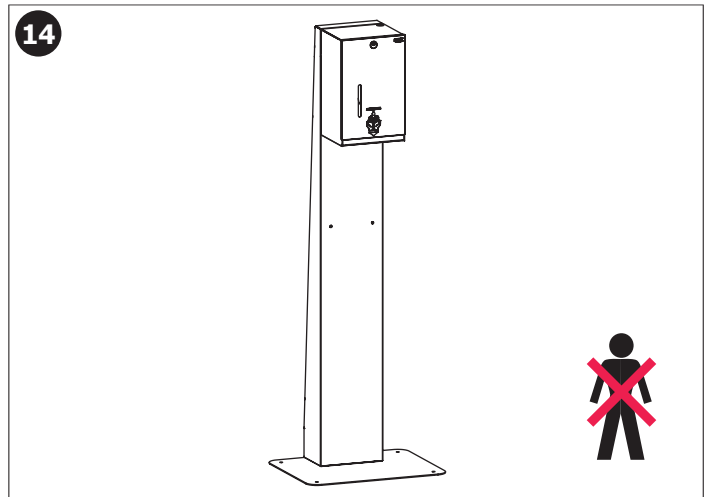
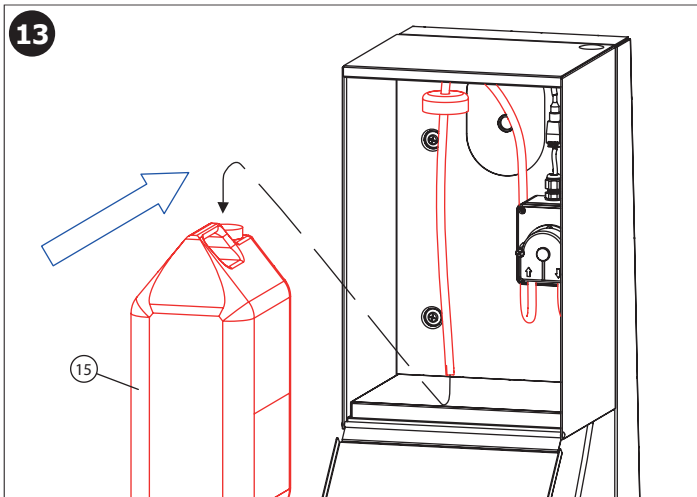
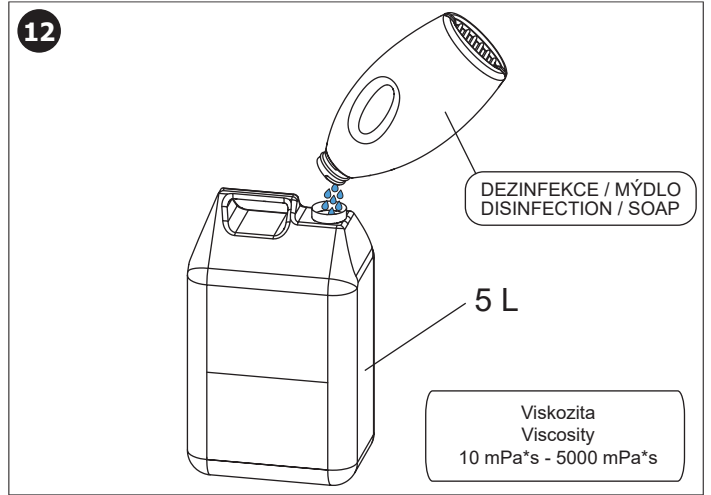
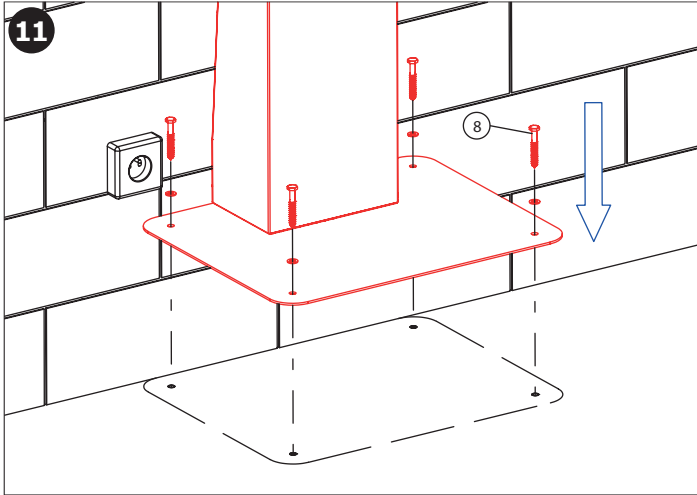
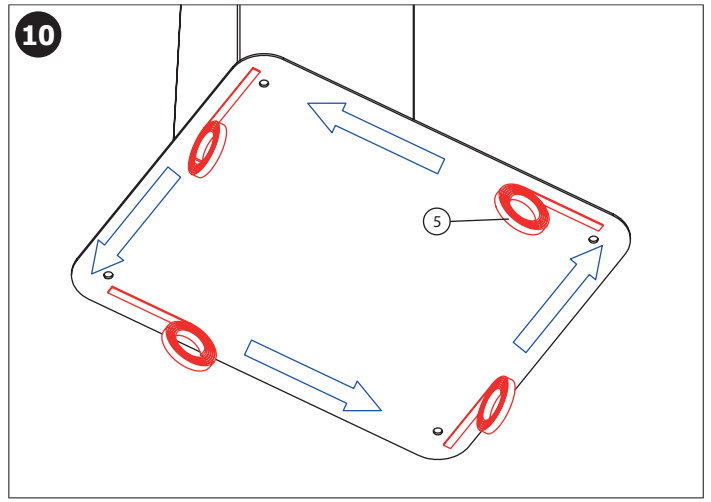
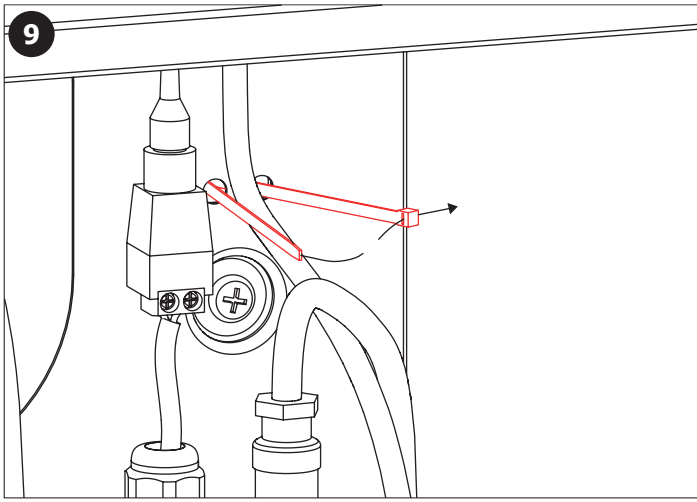
SLZN 59ES - Obj. č. (Code Nr.) - 95591

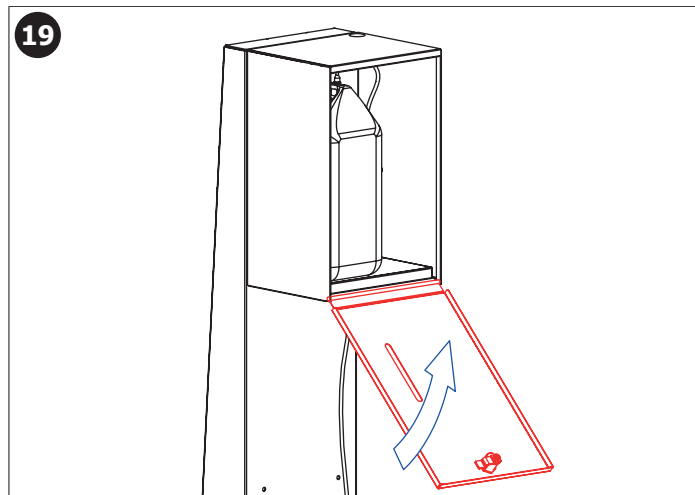
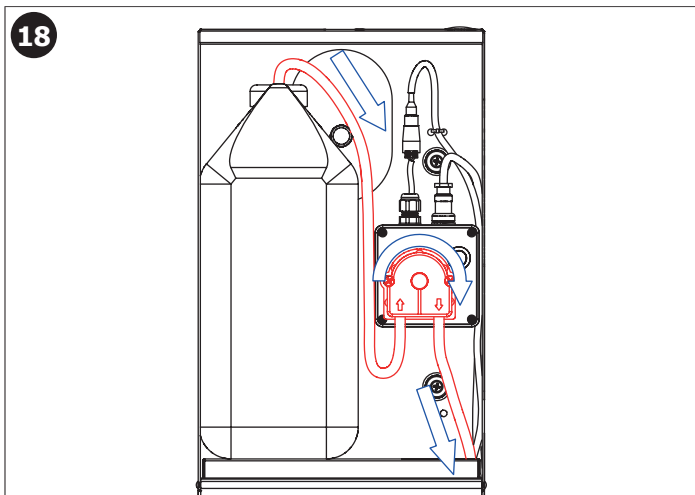
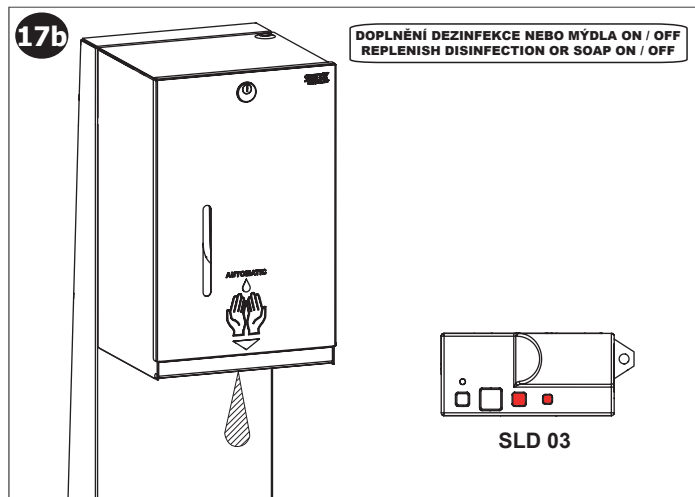
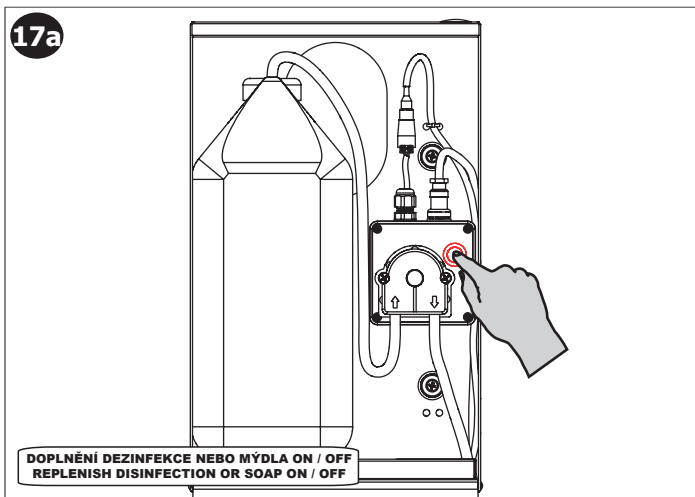


(CS) Instalace (RU) Схема включения и монтажа (RO) Instalare (NL) Installatie  
 (SK) Inštalácia (DE) Installation (ES) Instalación (LT) Montavimo ir įjungimo schema  
 (EN) Installation (PL) Instalacja (FR) Installation



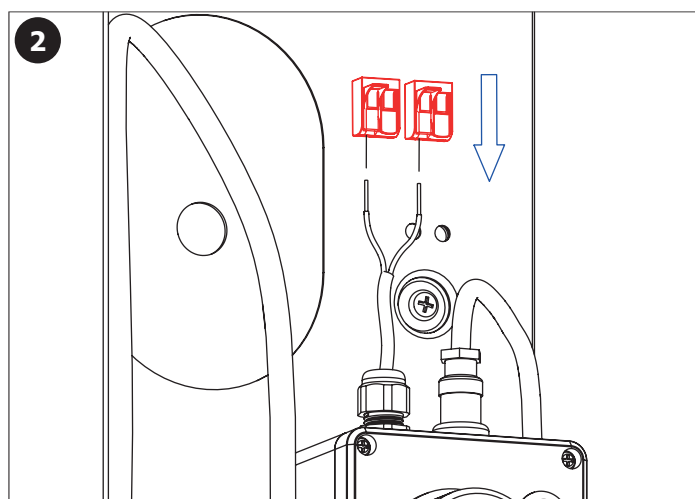
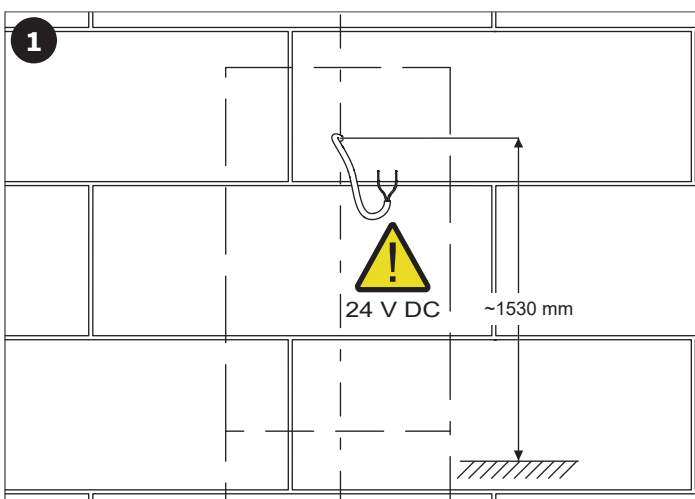


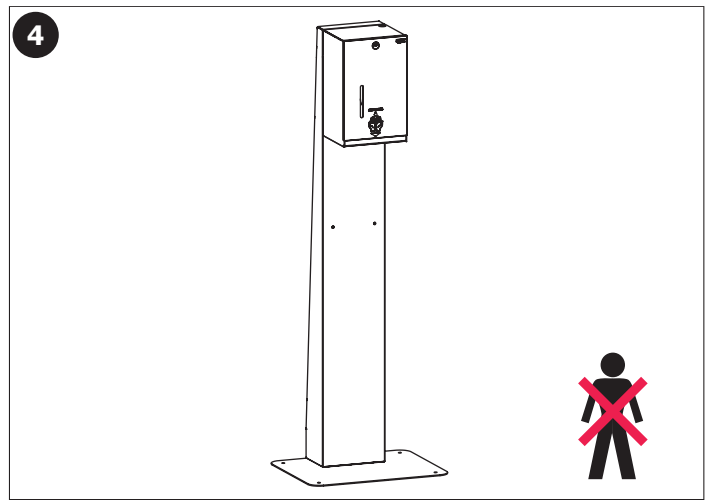
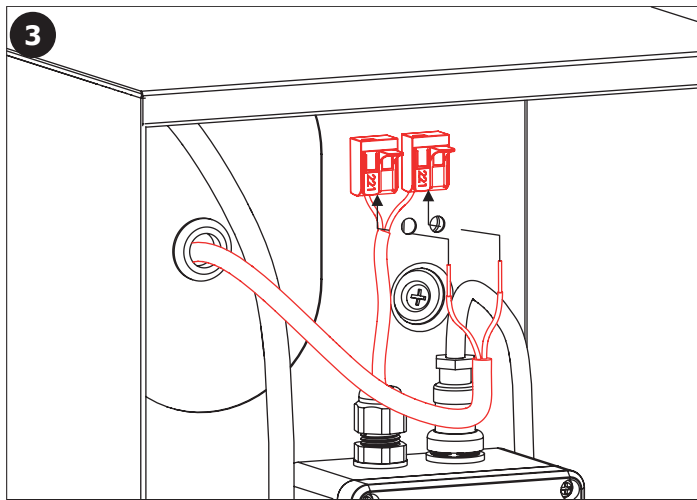




- CS Možnost připojení k napájecímu zdroji SLZ 01
- SK Možnosť pripojenia k napájacímu zdroju SLZ 01
- EN Possibility of connection to the power supply SLZ 01
- RU Возможность подключения к источнику питания SLZ 01
- DE Anschlussmöglichkeit an das Netzteil SLZ 01
- PL Możliwość podłączenia do zasilacza SLZ 01

- RO Dispozitivul 59 E/ES poate fi conectat la sursa de alimentare SLZ 01
- ES Posibilidad de conexión a la fuente de alimentación SLZ 01
- FR Possibilité de branchement à un transformateur SLZ 01
- NL Mogelijkheid tot aansluiting op de voeding SLZ 01
- LT Galimybė prijungti su maitinimo šaltiniu SLZ 01
- HU SLZ 01 hálózati tápegységre köthető





**CS** Pro správnou funkci musí být výrobek trvale pod napětím (nepřipojovat napájecí zdroj za vypínač světelného okruhu)!

**SK** Pre správnu funkciu musí byť výrobok trvale pod napätím (nepripojuvať napájací zdroj za vypínač svetelného okruhu)!

**EN** It is necessary, for the proper function, to keep the unit under constant voltage (don't connect the power supply unit behind the switch into the light circuit)!

**RU** Для бесперебойной работы, изделие должно быть постоянно под напряжением (нельзя подключать источник питания за выключателем световой цепи)!

**DE** Für die richtige Funktion ist es erforderlich, die Einheit unter konstanter Spannung zu halten (den Anschluss des Transformators nicht nach dem Schalter in einem Lichtstromkreis anschliessen)!

**PL** Dla prawidłowego działania urządzenia potrzebne jest stałe zasilanie (nie podłączać zasilania urządzenia pod czujnik ruchu)!

**RO** Pentru o funcționare corespunzătoare unitatea trebuie să fie sub tensiune în mod constant (nu conectați transformatorul după întrerupătorul de la sistemul de iluminat)!

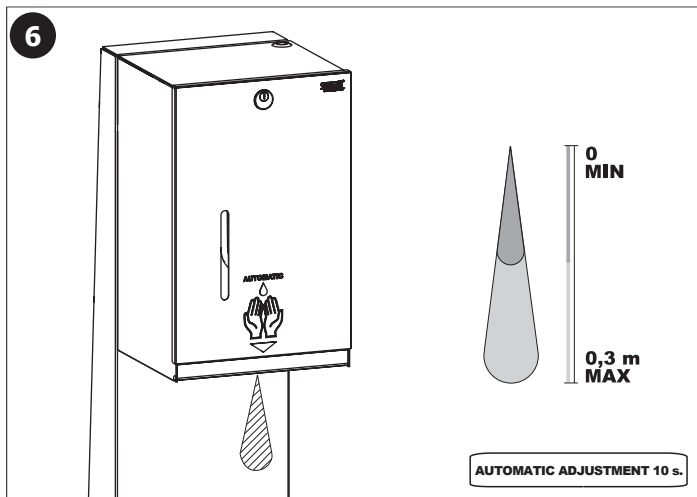
**ES** ¡Para el funcionamiento correcto del producto debe estar sometido a tensión permanente (no conecte la fuente de alimentación del interruptor de trás del circuito de iluminación)!

**FR** Pour le bon fonctionnement il est nécessaire de maintenir l'unité sous tension constante (ne pas connecter l'alimentation derrière un interrupteur)!

**NL** Voor een goede functionaliteit is het noodzakelijk om de unit onder continue spanning te houden (niet de voeding aansluiten achter de knop van het licht-circuit)!

**LT** Kad tinkamai veiktų yra būtina užtikrinti, kad vienetas būtų nuolatinišėje įtampoje (neprijunginėkite maitinimo šaltinio prie šviesos grandinės jungiklio)!

**HU** A megfelelő működéshez elengedhetetlen, hogy az egységet állandó feszültség alatt tartsuk. (a trafót ne kapcsolt áramkörre kössük!)



Doporučené příslušenství		CS
<b>SLZN 60</b>	odkapávací miska k SLZN 59E, SLZN 59ES	
<b>SLZ 01Y</b>	napájecí zdroj 24 V DC pro max. 5 ks zařízení	
<b>SLZ 01Z</b>	napájecí zdroj 24 V DC pro max. 9 ks zařízení	
<b>SLZ 04Y</b>	napájecí zdroj 24 V DC na DIN lištu, pro max. 5 ks zařízení	
<b>SLZ 04Z</b>	napájecí zdroj 24 V DC na DIN lištu, pro max. 9 ks zařízení	
<b>SLZ 04X</b>	napájecí zdroj 24 V DC na DIN lištu, pro max. 15 ks zařízení	

Recommended accessories		EN
<b>SLZN 60</b>	drip tray for SLZN 59E, SLZN 59ES	
<b>SLZ 01Y</b>	external power supply 24 V DC for operating of max 5 pc. of equipment	
<b>SLZ 01Z</b>	external power supply 24 V DC for operating of max 9 pc. of equipment	
<b>SLZ 04Y</b>	external power supply 24 V DC on DIN rail, for operating of max. 5 pcs. of equipment	
<b>SLZ 04Z</b>	external power supply 24 V DC on DIN rail, for operating of max. 9 pcs. of equipment	
<b>SLZ 04X</b>	external power supply 24 V DC on DIN rail, for operating of max. 15 pcs. of equipment	

<b>CS</b> Další informace	<b>RU</b> Дополнительные информации	<b>RO</b> Mai multe informații	<b>NL</b> Meer informatie
<b>SK</b> Ďalšie informácie	<b>DE</b> Weitere Informationen	<b>ES</b> Más información	<b>LT</b> Daugiau informacijos
<b>EN</b> More information	<b>PL</b> Więcej informacji	<b>FR</b> Plus d'information	<b>HU</b> További információ

**CS**

Veškeré nerezové díly je možné čistit pouze vodou, mýdlem a měkkým hadrem. V žádném případě není možné použít agresivní a abrazivní čisticí prostředky. Doporučujeme použít k čištění výrobek SLA 37 z nabídky Sanela.

Po vybalení výrobku je nutné s obalem postupovat podle zákona o obalech.

Výrobce ujišťuje, že na výrobek je vydáno prohlášení o shodě v souladu se zákonem č. 22/1997 Sb. Výrobek je určen pro tekutou a gelovou dezinfekci na bázi alkoholu. V případě použití lihových (hořlavých) náplní, je uživatel povinen vylepít/vyznačit na dávkovač pictogramy k dané náplni uvnitř. To musí být provedeno dle obecně závazných předpisů/zákonů.

**SK**

Všetky nerezové díly je možné čistit iba vodou, mydlom a jemnou handričkou, v žiadnom prípade nie je možné použiť agresívne a abrazívne čistiace prostriedky. Doporučujeme použiť k čisteniu výrobok SLA 37 z ponuky Sanela.

Po vybalení výrobku je potrebné s obalom postupovať podľa zákona o obaloch.

Výrobca garantuje, že na výrobok je vydané prehlásenie o shode v súlade so zákonom č. 22/1997 Sb.

Výrobok je určený pre tekutú a gélovú dezinfekciu na báze alkoholu. V prípade použitia liehovových (horľavých) náplní, je užívateľ povinný vylepiť/vyznačiť na dávkovač pictogramy k danej náplni vo vnútri. To musí byť prevedené podľa obecné záväzných predpisov/zákonov.

**EN**

All stainless steel components should be cleaned only by water soap and soft rag. It is strictly forbidden to use aggressive and abrasive cleansers! We recommend to use for cleaning the product SLA 37 from SANELA assortment.

It is necessary to proceed according to the law about packaging material after unpacking of the product.

Producer assures that this product has declaration of conformity in accordance with the regulation 73/23/EHS and 92/31/EHS.

The product is intended for liquid and gel disinfection based on alcohol. In case of using alcohol (flammable) filling, the user is obliged to stick / mark pictograms on the dispenser for the given filling inside. This must be done in accordance with generally binding regulations / laws.

**RU**

Все нержавеющие части можно чистить только водой, мылом и мягкой тряпкой. Ни в коем случае нельзя применять агрессивные и абразивные чистящие средства. Мы предлагаем использовать для очистки изделие SLA 37 из ассортимента а компании SANELA.

Утилизация упаковочного материала должна производиться в соответствии с законом. Производитель подтверждает, что у этого изделия есть Декларация Соответствия в соответствии с нормами 73/23/EHS и 92/31/EHS.

Продукт предназначен для жидкой и гелевой дезинфекции на основе спирта. В случае использования спиртовых (огнеопасная) навивки пользователь обязан наклеивать / маркировать пиктограммы на дозаторе для данной навивки внутри. Это должно быть сделано в соответствии с общеобязательными правилами / законами.

**DE**

Alle Edelstahlteile und Chromierenteile wird möglich nur mit Wasser, Seife und weichem Tuch putzen. Nicht aggressive und abradierende Putzmittel benutzen! Wir empfehlen für die Reinigung das Produkt SLA 37, welches im SANELA – Sortiment erhältlich ist.

Dies ist erforderlich auf der Grundlage der gesetzlichen Bestimmungen für die Rücknahme und/oder Entsorgung von Verpackungsmaterial.

Wir, SANELA spol. s r.o. erklären dass dieser Product ist in Übereinstimmung mit die nächste Norm: 73/23/EHS und 92/31/EHS.

Das Produkt ist für die Flüssig- und Geldesinfektion auf Alkoholbasis bestimmt. Bei Verwendung einer alkoholischen (brennbaren) Füllung ist der Benutzer verpflichtet, Piktogramme für die angegebene Füllung im Innenraum des Spenders zu kleben oder markieren. Dies muss in Übereinstimmung mit allgemein verbindlichen Vorschriften / Gesetzen sein.

**PL**

Wszystkie wyroby ze stali nierdzewnej można czyścić tylko wodą, mydłem i miękką szmatką. W żadnym przypadku nie można czyścić środkami chemicznymi. Zaleca się używanie środka czyszczącego o nazwie SLA 37 z oferty Saneli.

Po wypakowaniu urządzenia zaleca się postępować zgodnie z instrukcją obsługi.

Producent posiada na swoje wyroby deklaracje zgodności na podstawie przepisu c.73/23/EHS i 92/31/EHS.

Produkt przeznaczony jest do dezynfekcji płynnej i żelowej na bazie alkoholu. W przypadku korzystania z kartridży alkoholowych (łatwopalnych) użytkownik zobowiązany jest nakleić / oznaczyć piktogramem na dozowniku co znajduje się wewnątrz kasety. Należy tego dokonać zgodnie z ogólnie obowiązującymi przepisami.

**RO**

Componentele cromate și din oțel inox se vor curăța numai cu detergenți normali, apă și săpun. Este interzisă folosirea substanțelor și materialelor abrazive. Pentru întreținerea produselor din oțel inox recomandăm soluția SLA 37.

Gestionarea ambalajelor se va realiza conform legislației în vigoare.

Producătorul garantează că aceste produse au declarații de conformitate care respectă reglementările 73/23/EHS și 92/31/EHS.

Produsul este conceput pentru dezinfectarea pe bază de alcool lichid sau gel. Când utilizați o substanță alcoolică (inflamabilă), utilizatorul este obligat să lipească sau să marcheze cu pictograme dispozitivul cu lichidul cu care la umplut și sa specificie în interiorul incaperii folosirea acestuia. Acest lucru trebuie să fie în conformitate cu reglementările / legile în vigoare.

**ES**

Todas las piezas de acero inoxidable se pueden limpiar con agua, jabón y un paño suave. En cualquier caso, no es posible utilizar productos de limpieza agresivos y abrasivos. Recomendamos utilizar un producto de limpieza SLA 37 de Sanela.

Después de desembalar el producto es necesario proceder con el embalaje en acuerdo con la ley de los embalajes.

El productor asegura que este producto tiene declaración de conformidad de acuerdo con la ley núm. 73/23/EHS y 92/31/EHS.

El producto está destinado a la desinfección líquida y gel a base de alcohol. En caso de usar rellenos de alcohol (inflamables), el usuario está obligado a pegar / marcar pictogramas en el dosificador para el relleno dado en el interior. Esto debe hacerse de acuerdo con las regulaciones / leyes generalmente vinculantes.

**FR**

Tous les composants en acier inoxydable doivent être nettoyés avec de l'eau savonneuse et un chiffon doux. Il est strictement interdit d'utiliser des nettoyeurs agressifs et abrasifs. Nous recommandons d'utiliser pour le nettoyage le produit SLA 37 de SANELA assortment.

Conformément à la loi, il est nécessaire de se conformer à la procédure de déballage du produit.

Le fabricant garantit que ce produit est en conformité avec la réglementation 73/23/EHS et 92/31/EHS.

Le produit est conçu pour les liquides et gel à base d'alcool, l'affichage normatif sur l'inflammabilité du produit est à la charge de l'utilisateur, et ce en accord avec la législation en vigueur dans le pays d'emploi.

**NL**

Alle roestvaststalen onderdelen moeten schoongemaakt worden met water, zeep en een zachte doek. Het is ten strengste verboden om een agressief en/of schurend middel te gebruiken. Wij bevelen aan om het schoonmaakmiddel van Sanela te gebruiken (SLA 37).

Het is verplicht om de wet in acht te nemen betreffende het omgaan met verpakkingsmateriaal.

De producten worden geleverd met een verklaring van overeenstemming met 73/23/EHS en 92/31/EHS.

Het product is ontworpen voor zowel vloeistof als desinfecterende gel op alcoholbasis. In geval dat er gebruik gemaakt wordt van brandbare vulling, moet de gebruiker / eigenaar de dispenser voorzien van pictogrammen om aan te geven wat er in de dispenser zit. Dit moet gedaan worden volgens de lokale regelgeving en in overeenstemming zijn met de geldende wet.

**LT**

Valymui naudoti tik vandenį, muilą ir minkštą medžiagą. Jokiu būdu negalima naudoti abrazyviųjų medžiagų turinčių priemonių. Mes siūlome gaminių valymui naudoti SLA 37 iš kompanijos SANELA asortimento.

Išpakavus produktą būtina laikytis taisyklių atsivėlgiant į medžiagą, iš kurios pagaminta pakuotė.

Gaminio garantuoja, kad šis produktas turi atitiktis deklaraciją pagal reglamentą 73/23/EHS ir 92/31/EHS.

Produktas skirtas skysčiams ir gelio konsistencijos dezinfekciniam skysčiams, pagamintiems alkoholio pagrindu. Jei naudojamas alkoholio (degus) užpildas, naudotojas privalo priklijuoti/pazymėti piktogramą ant talpos atsivėlgiantį tai, koks skysčis naudojamas. Tai turi būti padaryta vadovaujantis visuotinais privalomų taisyklių/įstatymų.

**HU**

A rozsdamentes részeket kizárólag vízzel, szappannal és puha kendővel szabad tisztítani. Agresszív, csiszoló hatású tisztítószerek használata tilos. Ajánljuk a Sanela SLA 37 típusú tisztítószereinek használatát.

Mindez elengedhetetlen a törvényi rendelkezések szerint a cseréhez vagy az alkatrészpótláshoz.

A SANELA s pol s.r.o. kijelenti, hogy ez a termék az alábbi normáknak megfelelően készült: 73/023/EEC és 89/336/EEC. pótalkatrész biztosításához.

A termék alkoholos bázisú, folyékony és gél állagú fertőtlenítőszerhez használható. Alkoholos bázisú (gyúlékony) töltet használatát a berendezés üzemeltetője köteles piktogrammal jelezni. Ezt a kötelezettséget törvényi előírások rögzítik.