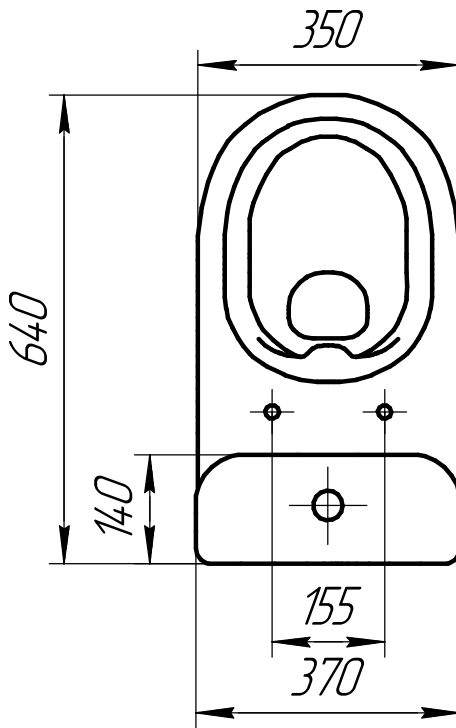
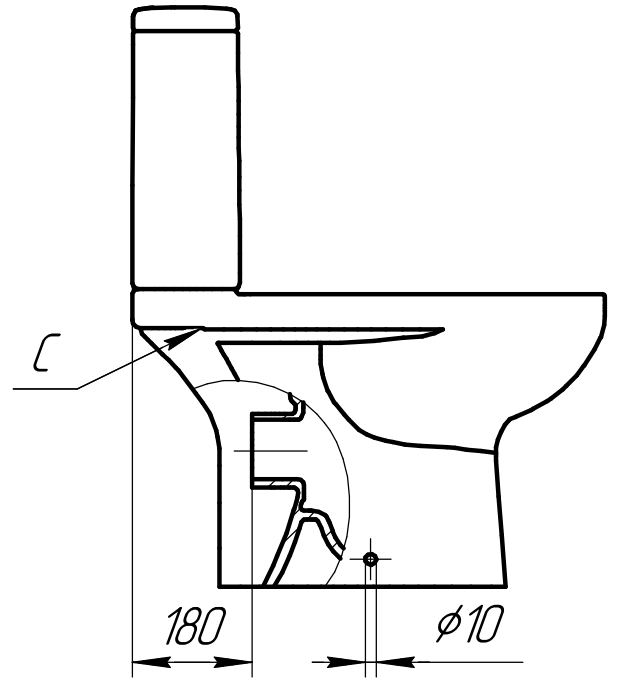
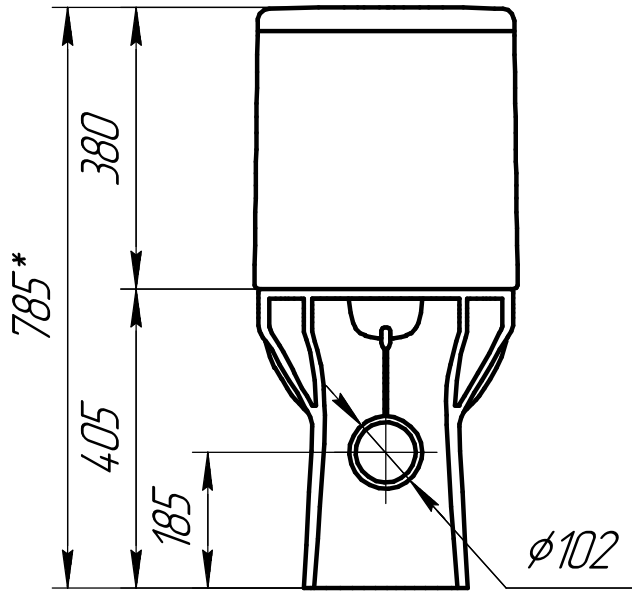


Э 302.11.001

Перв. примен.

Справ. №



КОНТРОЛЬНЫЙ  
ЭКЗЕМПЛЯР

1. "\*" – Размеры для справок
2. Неуказанные радиусы скруглений принимать 2-5мм
3. Толщина черепка 6...12мм
4. "C" – место маркировки изделия
5. Остальные технические требования согласно ТУ 23.42.10-001-78272202

Подп. и дата

Инв. № дробл.

Взам. инв. №

Подп. и дата

Инв. № подл.

Э 302.11.001

Изм./Лист	№ докум.	Подп.	Дата
Разраб.	Яковлев А.С.	<i>[Signature]</i>	19.05.2020
Проб.	Иванов С.Э.	<i>[Signature]</i>	19.05.2020
Т.контр.			
Н.контр.			
Утв.	Иванов С.Э.	<i>[Signature]</i>	19.05.2020

Унитаз-компакт  
"Street Fusion  
Clean On"

Фарфор

Лист	Масса	Масштаб
	35,0	
Лист	Листов	1