

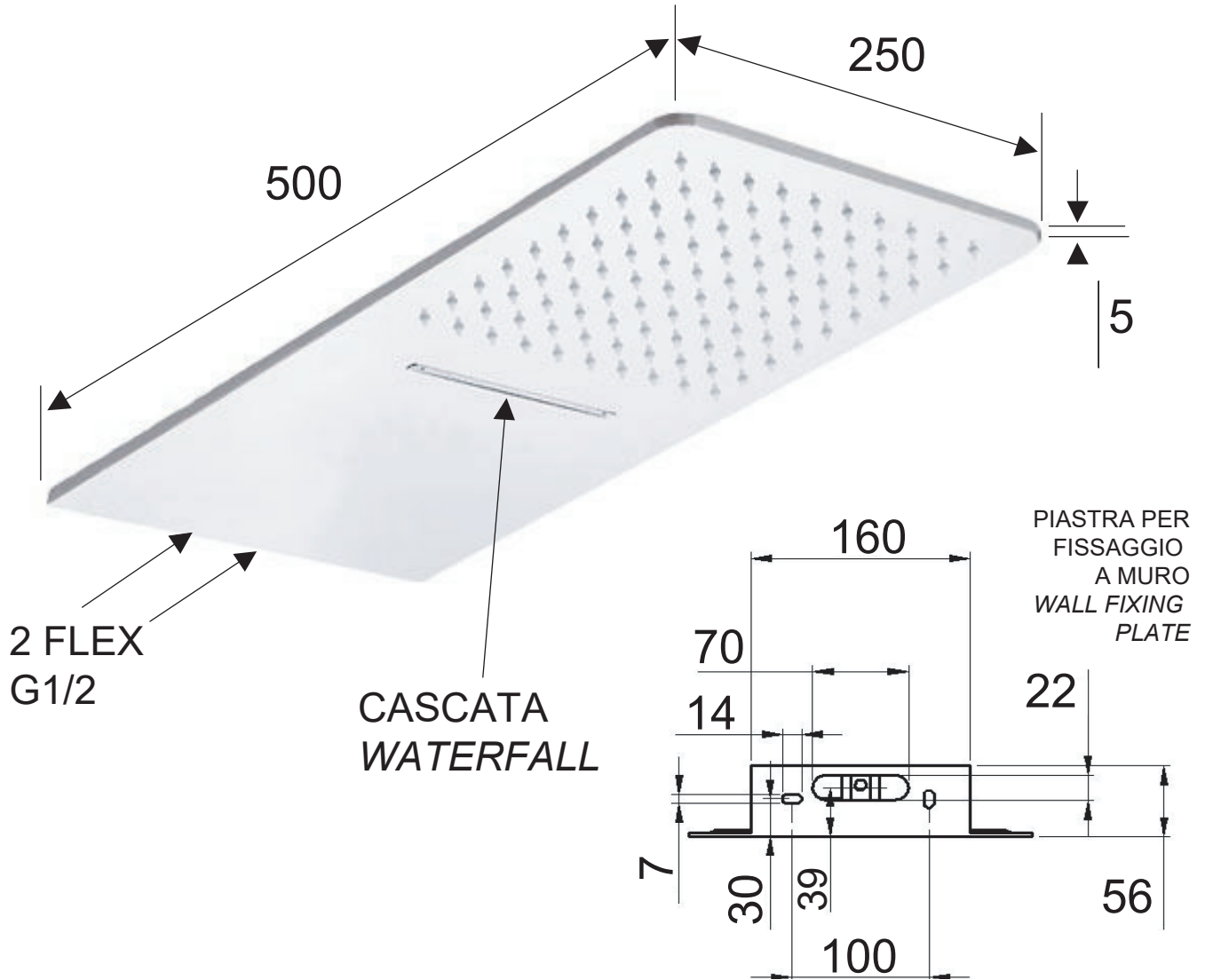


DANIEL

SCHEDA TECNICA TECHNICAL FEATURES

ART. COD.

A565CA



MATERIALI / MATERIALS

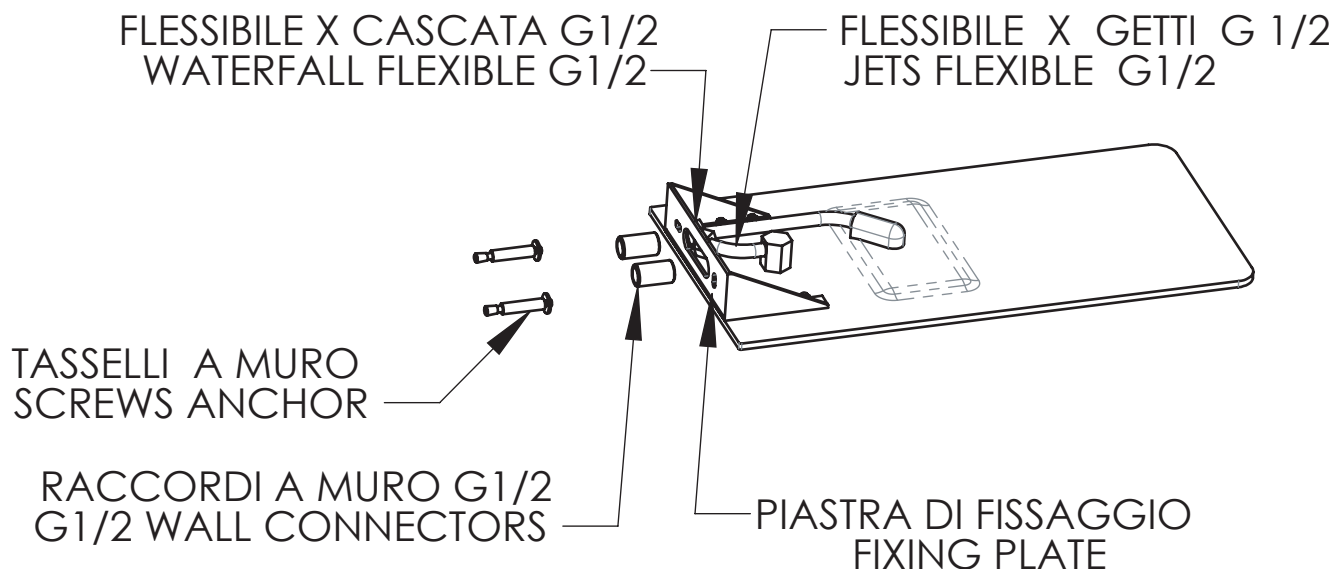
ACCIAIO INOX / STAINLESS STEEL

CROMATURA / CHROME PLATING

UNI EN 248



SOFFIONI PIATTI STONDATI IN ACCIAIO INOSSIDABILE AISI 304 FLAT ROUNDED STAINLESS STEEL AISI 304 SHOWER HEADS



* Per il soffione con cascata, predisporre a muro 2 prese d'acqua miscelata da G1/2 in corrispondenza del foro centrale sulla piastra di fissaggio e inserire i 2 raccordi a muro G1/2. Installare un miscelatore con deviatore a monte per deviare l'acqua sulla cascata o sui getti. Per il soffione senza cascata basta un incasso doccia e la relativa presa a muro G1/2.

INSTALLAZIONE

- 1) Segnare ed eseguire sulla parete i fori per i tasselli nelle posizioni indicate sullo schema, centrando i raccordi a muro G1/2.
- 2) Fissare il soffione alla parete con i tasselli e collegare i flessibili ai raccordi a muro G1/2.

* For the waterfall shower head make 2 wall connections G1/2 in the position of the fixing plate central hole and screw the 2 G1/2 wall connectors.
Put a mixer with diverter upstream to switch the mixed water to the waterfall or to the jets.
For the shower head without waterfall one built-in mixer and a related wall connection G1/2 is enough.

INSTALLATION

- 1) Mark and make on the wall the holes of the screws anchor in the position indicated in the drawing, centring the G1/2 connections on the wall.
- 2) Fix the shower head on the wall and connect the flexible hoses to the G1/2 wall connectors.