

**WANDSATZ DER HANDDUSCHE • KIT MURAL POUR DOUCHETTE À MAIN  
НАСТЕННЫЙ КОМПЛЕКТ РУЧНОГО ДУША  
CONJUNTO DE LA DUCHA MANUAL PARA PARED • GRUPPO DOCCIA MANUALE A PARETE**

Dear Customer

GB

Sehr geehrte Damen und Herren

D

Cher Client

F

Уважаемый господин

RUS

Muy Señores Míos

E

Cari Clienti

IT

Thank you for choosing our product. We hope the item you have purchased can fulfill all your expectations our products are technologically advanced and designed on the basis of our many years of experience in the production of sanitary fittings.

Wir bedanken uns für die Wahl unseres Produktes. Wir hoffen, dass wir mit unserem technologisch fortgeschrittenen Produkt, dass auf Basis mehrjähriger Erfahrungen bei der Produktion von Sanitärarmaturen entwickelt wurde, Ihre Erwartungen erfüllt haben.

Nous vous remercions pour savoir choisi notre produit. Nous sommes certains de pouvoir satisfaire pleinement à vos attentes grâce à notre riche offre de produits d'un niveau technologique avancé qui résulte de notre longue expérience en fabrication de la robinetterie et des accessoires des salles de bains.

Благодарим за выбор нашего продукта. Надеемся, что полностью удовлетворим Ваши ожидания, вводя в эксплуатацию технологически усовершенствованное изделие, запроектированное на базе много летнего опыта в области производства санитарной арматуры.

Les agradecemos por elegir nuestro producto. Esperamos que cumplamos Sus deseos entregándoles un producto de una tecnología avanzada, diseñado a base de la experiencia de muchos años en la producción de accesorios sanitarios.

Vi ringraziamo per aver scelto il nostro prodotto. Speriamo, di aver soddisfatto completamente le Vostre aspettative, offrendo Vi un prodotto tecnologicamente avanzato, progettato in base ad una esperienza di molti anni nell'ambito di produzione degli accessori sanitari.

**ATTENTION!**

For care, use soft towel with soap and water only! Under no circumstances should you use any chemicals.

**ATTENTION!**

Pour le nettoyage utiliser seulement une serviette douce, du savon et de l'eau! En aucun cas n'utiliser les produits chimiques quelconques!

**ATENCIÓN!**

Para el cuidado, utilice solamente una toalla suave con jabón y agua! Bajo ninguna circunstancia no use productos químicos.

**ACHTUNG!**

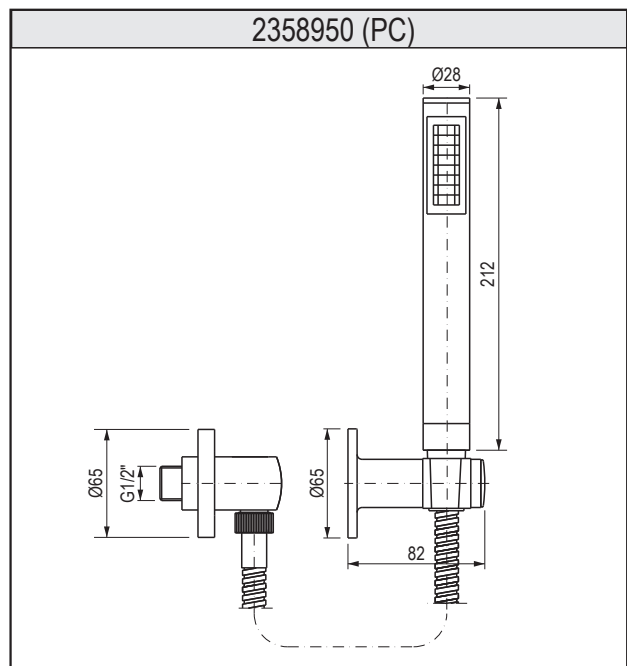
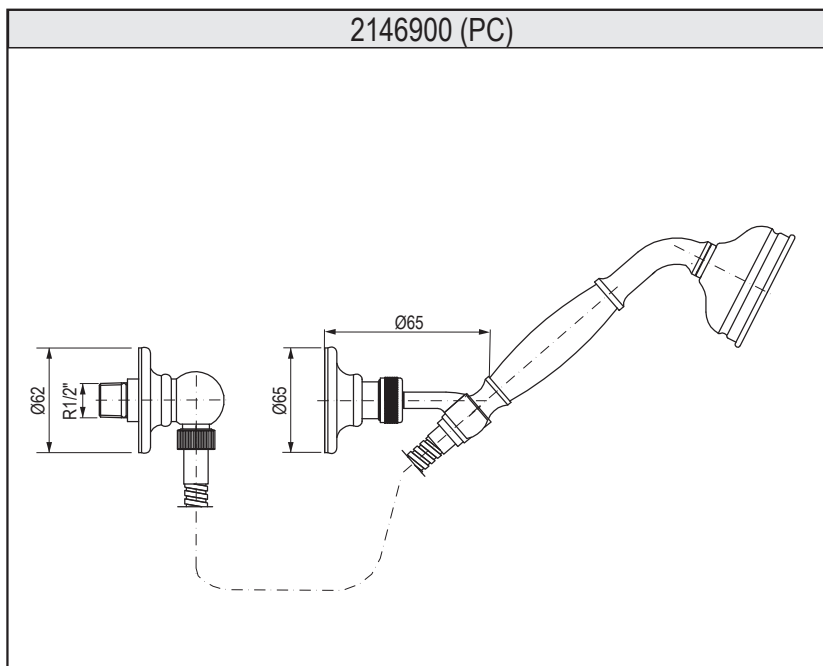
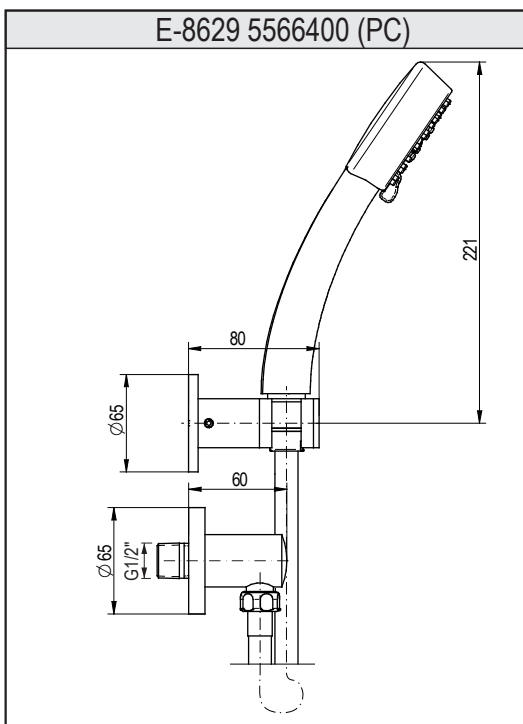
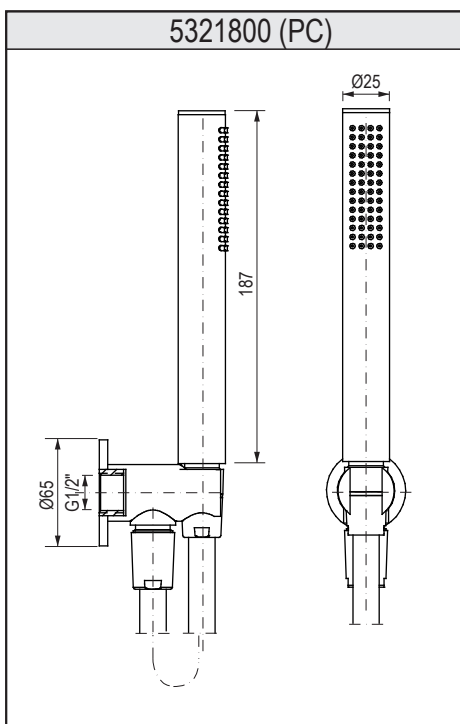
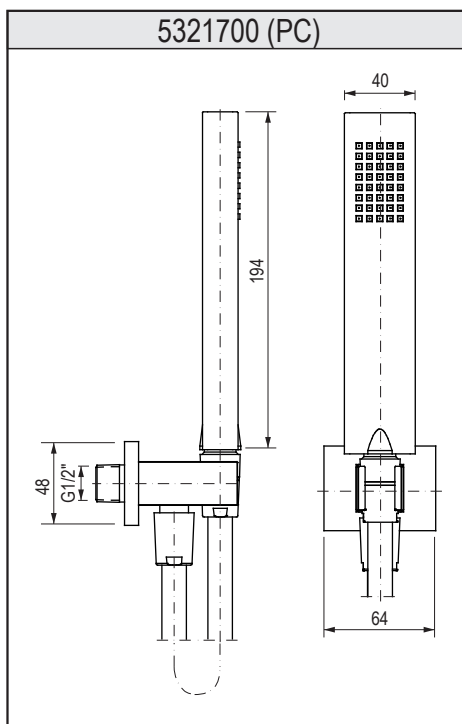
Verunreinigungen bitten wir mittels Wasser mit Seife und mit weichem Lappen beseitigen! In keinem Falle chemische Mittel verwenden.

**ВНИМАНИЕ!**

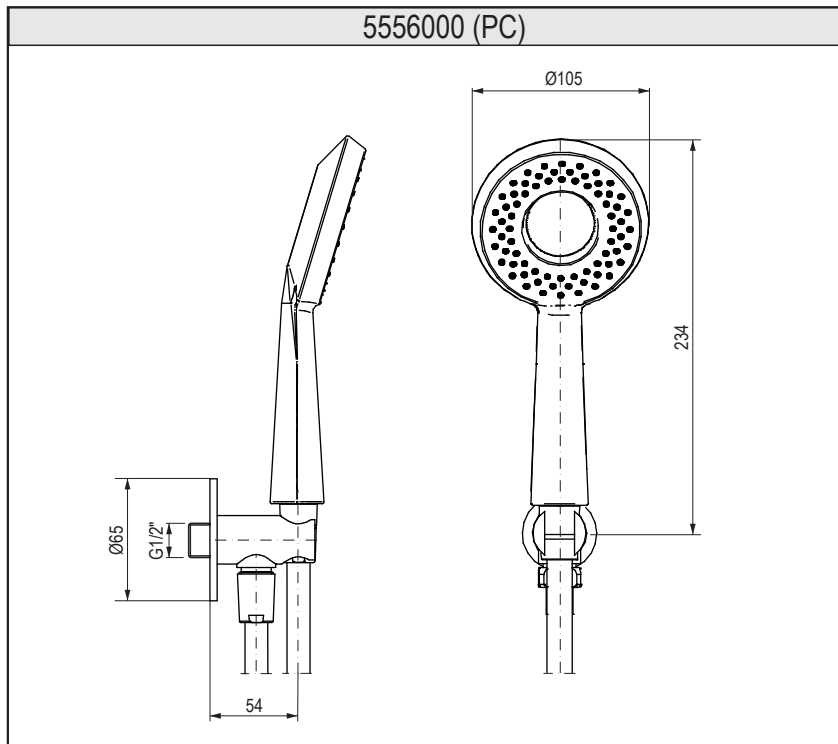
Загрязнения следует удалять водой с мылом и мягкой тряпочкой! Ни в коем случае нельзя применять химические средства.

**ATTENZIONE!**

Attenzione! Si prega di pulire usando acqua e sapone ed un panno morbido! In nessun caso usare detersivi chimici.



**WANDSATZ DER HANDDUSCHE • KIT MURAL POUR DOUCHETTE À MAIN  
НАСТЕННЫЙ КОМПЛЕКТ РУЧНОГО ДУША  
CONJUNTO DE LA DUCHA MANUAL PARA PARED • GRUPPO DOCCIA MANUALE A PARETE**



- GB**
- **For assembly you will need:**
- Philips screwdriver,
  - Concrete drill bit Ø8mm,
  - Teflon tape or other sealant for screw connections,
  - Belt wrench,
  - Adjustable spanner.

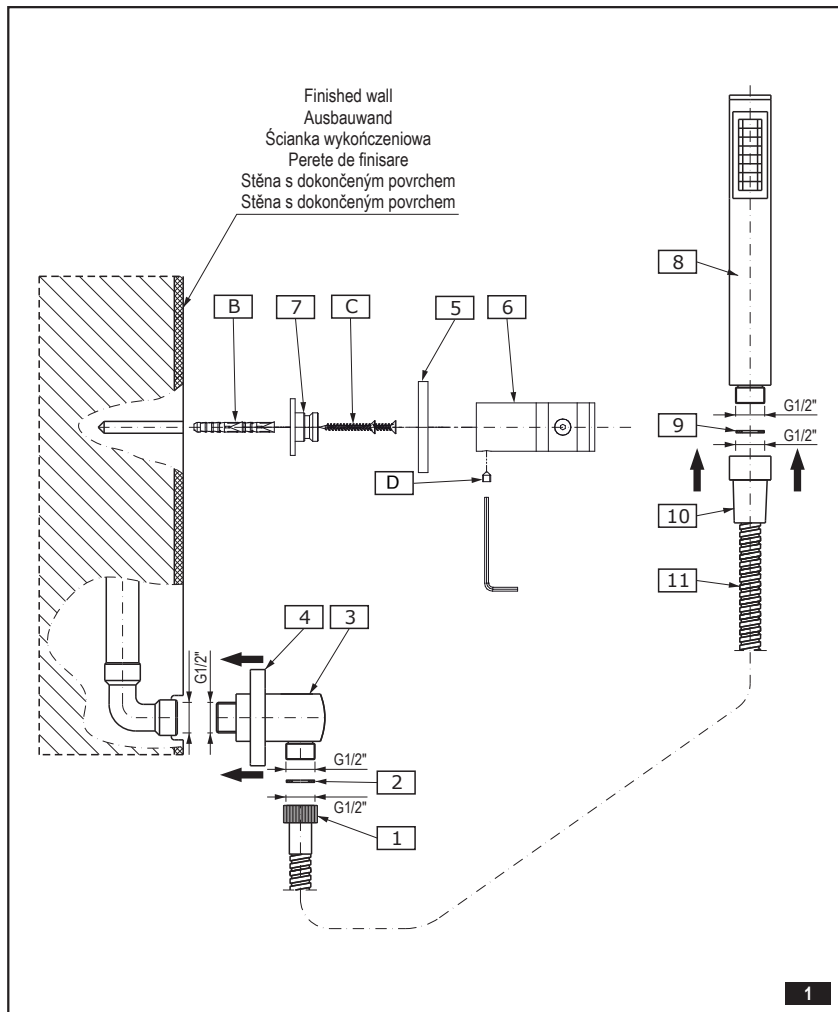
- D**
- **Bei der Montage werden benötigt:**
- Kreuzschraubendreher,
  - Betonbohrer Ø8mm,
  - PTFE-Band oder ein anderes Dichtungsmittel für die Gewindeverbindungen,
  - Bandschlüssel,
  - Universalschlüssel.

- F**
- **Les outils nécessaires pour le montage:**
- tournevis cruciforme,
  - foret à béton Ø8mm,
  - bande téflon ou autre produit d'étanchéité pour raccords filetés,
  - clé à sangle,
  - clé à molette.

- E**
- **Para el montaje se necesitan:**
- destornillador philips,
  - broca para hormigón Ø8mm,
  - cinta de teflón u otro sellador para uniones roscadas,
  - llave de correa,
  - llave ajustable.

- RUS**
- **Для монтажа необходимы:**
- крестовая отвертка,
  - сверло для бетона Ø8 мм,
  - тефлоновая лента или иной герметик резьбовых соединений,
  - ременной ключ,
  - разводной ключ.

- IT**
- **Per il montaggio sono necessari i seguenti utensili:**
- cacciavite a croce,
  - punta per calcestruzzo Ø8mm,
  - nastro di teflon o altra guarnizione di giunzioni filettate,
  - chiave a cinghia,
  - chiave registrabile.



- GB**
- INSTALLATION OF ANGLE JOINT**
1. Slide the cover (4) with o-ring onto the longer end of the angle joint (3).
  2. Wrap the teflon tape around the threaded end 1/2" of the angle joint and screw into the supply elbow (A), paying attention to the correct positioning of the joint (3).

- D**
- MONTAGE DES ECKVERBINDERS**
1. Die Blende (4) mit dem O-Ring auf den Stutzen des Eckverbinders (3) aufschieben.
  2. Wickeln Sie das Teflonband auf das Gewindestück G1/2" des Eckverbinders und drehen Sie es in den Wandanschlussbogen (A) ein, wobei Sie richtige Positionierung des Verbinders (3) beachten sollen.

- F**
- INSTALLATION DU RACCORD D'ANGLE**
1. Placez le cache (4) avec joint torique sur l'embout le plus long du raccord d'angle (3).
  2. Enroulez la bande téflon sur l'extrémité filettée 1/2" du raccord d'angle et vissez le coude de l'alimentation (A), sans oublier de positionner correctement le raccord (3).

- RUS**
- МОНТАЖ ГЛОВОГО СОЕДИНЕНИЯ**
1. Надвинь защиту (4) с о-рингом на более длинный конец углового соединения (3).
  2. Намотай тефлоновую ленту на резьбовый наконечник 1/2" углового соединения и винты в колено системы подачи воды (A), помня о правильной установке соединения (3).

- E**
- INSTALACIÓN DEL EMPALME ANGULAR**
1. Meta la tapa (4) con junta tórica en un racor más largo del empalme angular (3).
  2. Envuelva la cinta de teflon alrededor del extremo roscado 1/2" del empalme angular y atornillelo en el codo de la instalación de alimentación (A) sin olvidar de colocar el empalme (3) en la posición correcta.

- IT**
- MONTAGGIO DI GIUNZIONE ANGOLARE**
1. Infilare la protezione (4) con o-ring sul tubo di giunzione più lungo della giunzione angolare (3).
  2. Avvolgi il nastro di teflon sull'estremità filettata 1/2" della giunzione angolare e avvita il gomito dell'impianto di alimentazione (A), ricordandoti del corretto posizionamento della giunzione (3).

**WANDSATZ DER HANDDUSCHE • KIT MURAL POUR DOUCHETTE À MAIN  
НАСТЕННЫЙ КОМПЛЕКТ РУЧНОГО ДУША  
CONJUNTO DE LA DUCHA MANUAL PARA PARED • GRUPPO DOCCIA MANUALE A PARETE**

	GB	D	F	RUS	E	IT
1	Hose nut G1/2"	Schlauchmutter G1/2"	Ecrou G1/2" du flexible	Гайка G1/2" шланга	Tuerca R1/2" de la manguera	Dado G1/2" del flessibile
2	Rubber gasket	Gummidichtung	Joint caoutchouc	Резиновая прокладка	Junta de goma	Guarnizione di gomma
3	Angle joint	Eckverbinder	Raccord d'angle	Угловое соединение	Empalme angular	Giunzione angolare
4	Cover with o-ring	Blende mit O-Ring	Cache avec joint torique	Защита с о-рингом	Tapa con junta tórica	Protezione con o-ring
5	Cover with o-ring	Blende mit O-Ring	Cache avec joint torique	Защита с о-рингом	Tapa con junta tórica	Protezione con o-ring
6	Hand shower holder	Duschkopfgriff	Support de pommeau de douche	Держатель душа	Asa de la regadera	Attacco della doccetta
7	Mounting plate	Montageplatte	Plaque de fixation	Крепежный элемент (плитка)	Placa de montaje	Piastra di montaggio
8	Hand shower	Duschkopf	Pommeau de douche	Душевая трубка	Regadera	Doccetta
9	Rubber gasket	Gummidichtung	Joint caoutchouc	Резиновая прокладка	Junta de goma	Guarnizione di gomma
10	Hose conical nut	Schlauchkegeldichtung	Ecrou conique du flexible	Конусная гайка шланга	Tuerca cónica de la manguera	Dado conico del flessibile
11	Shower hose	Duschschlauch	Flexible de douche	Душевой шланг	Manguera de la ducha	Flessibile doccia
A	Supply elbow	Wandanschlussbogen	Coude de l'alimentation	Колено системы подачи воды	Codo de la instalación de alimentación	Gomito dell'impianto di alimentazione
B	Pin	Dübel	Cheville	Штифт	Tapón	Tassello
C	Screw	Schraube	Vis	Шуруп	Tornillo	Vite
D	Screw	Schraube	Vis	Шуруп	Tornillo	Vite

**INSTALLATION OF THE HAND SHOWER HOLDER**

1. Position fixture in desired location on the wall.
2. Lightly mark outline of each cover plate (7) on the wall.
3. Disassemble product by loosening the set screw (D).
4. Locate mounting plate (7) in centers of marked circles.
5. Mark location of the mounting screws. On ceramic tile, try to locate the mounting hole locations on a grout line. To drill through ceramic tile, obtain a Ø6mm diameter carbide drill bit.
6. Drill Ø6mm holes and push in anchors (B) flush with the wall.
7. Screw mounting plate (7) to the wall.
8. Assemble balance of parts to mounting plate as shown.

**MONTAGE DES DUSCHKOPFGRIFES**

1. Entsprechende Stelle an der Wand
2. Konture der Schutzabdeckung an der Wand leicht kennzeichnen (7).
3. Befestigungsschraube (D) lösen, um die Montageplatten herauszuziehen.
4. Montageplatte (7) in der Mitte der gekennzeichneten umrißlinie setzen.
5. Die Lage der Öffnungen für die Montageschrauben kennzeichnen. Bei Keramikplatten Montageöffnungen in der Fuge zu machen versuchen. Um die Löcher zu bohren, den Betonbohrer Ø6mm verwenden.
6. Löcher Ø6mm bohren, Spreizdübel (B) in die Löcher so einsetzen, damit sie mit der Wand eine Ebene bilden.
7. Montageplatte (7) an die Wand anschrauben.
8. Die restlichen Teile an die Montageplatte gemäß Zeichnung montieren.

**INSTALLATION DU SUPPORT DU POMMEAU DE DOUCHE**

1. Choisissez sur le mur un emplacement.
2. Matérialisez légèrement sur le mur le contour du cache de la plaque de fixation (7).
3. Desserrez la vis de serrage (D) afin de retirer la plaque de fixation.
4. Placez la plaque de fixation (7) au centre du contour matérialisé.
5. Matérialisez les emplacements des perçages pour les vis de fixation. Dans le cas de carreaux en céramique, essayez de prévoir les perçages de fixation dans le joint. Utiliser un foret à béton Ø6mm pour les perçages.
6. Réalisez les perçages Ø6mm, puis insérez les chevilles (B) de fixation en veillant à ce qu'elles restent à fleur de mur.
7. Vissez la plaque de fixation (7) sur le mur.
8. Fixez les autres éléments sur la plaque de fixation conformément au schéma.

**МОНТАЖ ДЕРЖАТЕЛЯ ДУШЕВОЙ ТРУБКИ**

1. Выберите нужное место на стене.
2. Слегка обозначте внешний силуэт (7) на стене.
3. Открутите немного фиксирующий винт (D) чтобы вынуть крепежный элемент (плитка).
4. Вставьте крепежный элемент (7) в середину обозначенного силуэта.
5. Обозначте места отверстий. При керамической плитке лучше всего разместить монтажные отверстия на шве (меж плитками). Для просверления отверстий следует пользоваться сверлом Ø6мм для бетона.
6. Высверлите отверстия Ø6мм и вложите туда дюбели (B) так чтобы они не торчали из стены.
7. Привинтите крепежный элемент (7) к стене.
8. Присоедините остальные части к крепежной плиткой согласно рисунку.

**INSTALACIÓN DEL ASA DE LA REGADERA**

1. Sitúe la pieza en la posición deseada en la pared.
2. Delinee o dibuje ligeramente los contornos de las cubreplacas (7) en la pared.
3. Desarme la pieza aflojando el tornillo (D) de fijación.
4. Sitúe la placa de montaje (7) en el centro de los círculos marcados.
5. Marque el lugar de los tornillos de montaje. Si instala sobre azulejo, trate que los agujeros queden sobre las líneas de union del azulejo. Para taladrar a través del azulejo use una broca con punta de carburo Ø6mm.
6. Taladre huecos de Ø6mm e introduzca los taquetes (B) hasta que estén a ras con la pared.
7. Atomille la placa de montaje (7) a la pared.
8. Arme los demás componentes en la placa de montaje según se muestra.

**MONTAGGIO DELL'ATTACCO DELLA CORNETTA**

1. Scegli sulla parete il posto adatto per.
2. Segna leggermente sulla parete i contorni delle protezioni delle piastre di montaggio (7).
3. Allenta le viti di fissaggio per tirare fuori le piastre di montaggio.
4. Metti la piastra di montaggio (7) al centro dei cerchi segnati.
5. Segna la posizione dei fori per le viti di montaggio. In caso di piastrelle in ceramica prova a disporre i fori di montaggio sulla giunta. Per eseguire il foro bisogna disporre della punta Ø6mm per calcestruzzo.
6. Esegui i fori di Ø6mm ed in seguito inserisci i tasselli (B) ad espansione, in modo che corrispondano con il livello della parete.
7. Avvita la piastra di montaggio (7) alla parete.
8. Monta le altre parti alla piastra di montaggio conformemente al disegno.

**INSTALLATION OF HAND SHOWER**

1. Place the gasket (2) in the hose nut (1). Carefully fit the hose nut (1) on the threaded connector of the angle joint (3). Tighten the nut by hand.
2. Place the gasket (9) in the conical hose nut (10). Carefully fit the hose end (10) on the threaded connector of the hand shower (8). Tighten the nut by hand. Place the hand shower (8) in the wall holder (6).

**DUSCHKOPFMONTAGE**

1. Platzieren Sie die Dichtung (2) in der Schlauchmutter (1). Die Schlauchmutter (1) vorsichtig auf den Gewindestutzen des Eckverbinders (3) aufdrehen. Die Mutter per Hand anziehen.
2. Platzieren Sie die Dichtung (9) in der Kegelschlauchmutter (10). Anschließend drehen Sie die Schlauchmutter (10) vorsichtig auf den Gewindestutzen am Duschkopf (8) auf. Die Mutter per Hand anziehen. Als nächstes setzen Sie den Duschkopf (8) im Wandhalter (6) ein.

**INSTALLATION DU POMMEAU DE DOUCHE**

1. Insérez le joint (2) dans l'écrou du flexible (1). Vissez avec précaution l'écrou du flexible (1) sur l'embout fileté du raccord d'angle (3). Serrez l'écrou à la main.
2. Placez le joint (9) dans l'écrou conique du flexible (10). Vissez avec précaution l'extrémité du flexible (10) sur l'embout fileté du pommeau de douche (8). Serrez l'écrou à la main. Ensuite, placez le pommeau de douche (8) dans le support mural (6).

**МОНТАЖ ДУШЕВОЙ ТРУБКИ**

1. Установи прокладку (2) в гайке шланга (1). Осторожно навинти гайку шланга (1) на резьбовый патрубок углового соединения (3). Вручную затяни гайку.
2. Установи прокладку (9) в конусной гайке шланга (10). Осторожно навинти гайку шланга (10) на резьбовый патрубок душевой трубки (8). Вручную затяни гайку. Затем вложи душевую трубку (8) в держатель на стене (6).

**WANDSATZ DER HANDDUSCHE • KIT MURAL POUR DOUCHETTE À MAIN  
НАСТЕННЫЙ КОМПЛЕКТ РУЧНОГО ДУША  
CONJUNTO DE LA DUCHA MANUAL PARA PARED • GRUPPO DOCCIA MANUALE A PARETE**

**INSTALACIÓN DE LA REGADERA**

**E**

1. Coloque la junta (2) en la tuerca de la manguera (1). Con cuidado enrosque la tuerca de la manguera (1) en el racor roscado del empalme angular (3). Apriete la tuerca a mano.
2. Coloque la junta (9) en la tuerca cónica de la manguera (10). Con cuidado enrosque el extremo de la manguera (10) en el racor roscado de la regadera (8). Apriete la tuerca a mano. Luego coloque la regadera de la ducha (8) en el asa de pared (6).

**MONTAGGIO DELLA CORNETTA**

**IT**

1. Disponi la guarnizione (2) nel dado del flessibile (1). Facendo attenzione avvita il dado del flessibile (1) sul tubo di giunzione filettato della giunzione angolare (3). Serra manualmente il dado.
2. Disponi la guarnizione (9) nel dado conico del flessibile (10). Facendo attenzione avvita l'estremità del flessibile (10) all'estremità filettata della doccetta (8). Serra manualmente il dado. Di seguito disponi la doccetta (8) sull'attacco alla parete (6).

**CLEANING THE OUTER COATING**

**GB**

- dirt or stains on the external surfaces of the product resulting from scale deposits should be removed by washing the product with soapy water only. Scale deposits should be dissolved with vinegar then the surface rinsed with clean water and rubbed dry with a soft cloth,
- under no circumstances should the surface of the product be cleaned with coarse cloths or cleaning agents containing abrasive materials or acids,
- plastic or lacquered parts must not be cleaned with chemicals containing alcohol, disinfectants or solvents.

**REINIGUNG DER OBERFLÄCHEN**

**D**

- schmutz oder Flecken, die Folge der Steinablegung auf den Oberflächen sind, durch das Durchspülen der Armatur nur mit Wasser mit Seife beseitigen, zur Lösung den Essig anwenden, danach die Oberfläche mit klarem Wasser durchspülen und mit trockener Lappe wischen,
- in keinem Fall die Oberfläche mit rauen Lappen oder mit Reinigungsmitteln, die Schmiersubstanzen oder Lösungsmittel enthalten, reinigen,
- zur Reinigung der Kunststoffelemente und der lackierten Elemente keine Mittel mit Alkohol, Desinfektions- oder Lösungsmitteln benutzen.

**NETTOYAGE DES SURFACES EXTERNES**

**F**

- Éliminez les salissures et les taches occasionnées par les dépôts calcaires sur les surfaces externes du produit en nettoyant la batterie seulement avec de l'eau et du savon, utilisez du vinaigre pour dissoudre les dépôts calcaires, rincez ensuite la surface avec de l'eau pure, puis séchez avec un chiffon doux;
- En aucun cas il ne faut nettoyer la surface du produit avec un chiffon abrasif ou avec des nettoyeurs contenant des agents abrasifs et de l'acide;
- Pour nettoyer les parties en matières plastiques vernies, il est interdit d'utiliser des agents contenant de l'alcool, des désinfectants ou des solvants.

**ОЧИСТКА НАРУЖНЫХ ПОВЕРХНОСТЕЙ**

**RUS**

- загрязнение или пятна, возникшие в результате оседания камня на внешних поверхностях продукта, смывать исключительно водой с мылом, для растворения камня применять уксус, затем промыть поверхность чистой водой и досуха вытереть мягкой тряпочкой,
- ни в каком случае нельзя чистить поверхность продукта шероховатыми тряпочками или чистящими средствами с содержанием абразивных компонентов и кислот,
- для чистки элементов, выполненных из пластмассы или лакированных, запрещается использовать средства, содержащие алкоголь, дезинфицирующие средства или растворители.

**LIMPIEZA DE LAS SUPERFICIES EXTERIORES**

**E**

- la suciedad o las manchas que se produjeron a causa de depositar el sarro en las superficies exteriores de la producto hay que quitarlas lavando la producto solo con el agua y el jabon, para diluir el sarro use vinagre, despues enjuague la superficie con el agua limpia y sequela con un trapo suave,
- en cualquier caso no se puede limpiar la superficie de la producto con trapos asperos o medios de limpieza que contienen abrasivos y acidos,
- para limpiar las partes hechas de materias plasticas y barnizadas no se puede usar medios que contienen alcohol, sustancias desinfectante o disolventes.

**PULIZIA DEL RIVESTIMENTO ESTERNO**

**IT**

- lo sporco e le macchie, formatesi in conseguenza della sedimentazione del calcare sulla superficie esterna del prodotto, eliminare lavando la batteria unicamente con acqua e sapone, per sciogliere il calcare usare l'aceto, poi sciacquare la superficie con acqua pura e asciugare perfettamente con un panno morbido;
- non utilizzare in alcun caso per la pulizia del prodotto, panni scabri o detersivi contenenti sostanze abrasive e acide;
- per la pulizia delle parti di materie plastiche e verniciate non utilizzare detersivi contenenti alcol, disinfettanti o solventi.

**GUARANTEE:**

The guarantee conditions are contained on a separate sheet.

**IN THE EVENT OF A PROBLEM:**

e-mail: [graff@graff-mixers.com](mailto:graff@graff-mixers.com)

**GB**

**GARANTIE:**

Die Gewährleistungsbedingungen sind auf dem separaten Blatt.

**SOLLTEN PROBLEME AUFTRETEN wenden Sie sich an uns**

e-mail: [graff@graff-mixers.com](mailto:graff@graff-mixers.com)

**D**

**GARANTIE:**

Les conditions de garantie se trouvent dans une feuille séparée.

**EN CAS DE PROBLEME:**

e-mail: [graff@graff-mixers.com](mailto:graff@graff-mixers.com)

**F**

**ГАРАНТИЯ:**

Гарантийные условия на отдельном листе.

**ЕСЛИ ВОЗНИКНЕТ ПРОБЛЕМА:**

e-mail: [graff@graff-mixers.com](mailto:graff@graff-mixers.com)

**RUS**

**GARANTÍA:**

Las condiciones de la garantía se encuentran en otra hoja

**EN CASO DE PROBLEMAS:**

e-mail: [graff@graff-mixers.com](mailto:graff@graff-mixers.com)

**E**

**GARANZIA:**

Le condizioni di garanzia sono indicate sul foglio separato.

**NEL CASO IN CUI SI VERIFICHI UNO DEI PROBLEMI:**

e-mail: [graff@graff-mixers.com](mailto:graff@graff-mixers.com)

**IT**

**WANDSATZ DER HANDDUSCHE • NAŚCIENNY ZESPÓŁ PRYSZNICA RĘCZNEGO  
SET DE DUȘ MANUAL DE PERETE  
NÁSTĚNNÁ SADA PRO RUČNÍ SPRCHU • NÁSTĚNNÁ SÚPRAVA RUČNEJ SPRCHY**

Dear Customer

**GB**

**Sehr geehrte Damen und Herren**

**D**

**Drodzy Państwo**

**PL**

**Stimate Doamne și Domni**

**RO**

**Vážená paní, vážený pane**

**CZ**

**Vážení**

**SK**

Thank you for choosing our product. We hope the item you have purchased can fulfill all your expectations our products are technologically advanced and designed on the basis of our many years of experience in the production of sanitary fittings.

Wir bedanken uns für die Wahl unseres Produktes. Wir hoffen, dass wir mit unserem technologisch fortgeschrittenen Produkt, dass auf Basis mehrjähriger Erfahrungen bei der Produktion von Sanitärarmaturen entwickelt wurde, Ihre Erwartungen erfüllt haben.

Dziękujemy za wybór naszego produktu. Mamy nadzieję, że w pełni spełnimy Państwa oczekiwania oddając do użytku wyrób zaawansowany technologicznie, zaprojektowany w oparciu o wieloletnie doświadczenie w produkcji armatury sanitarnej.

Vă mulțumim pentru faptul că ați preferat produsul nostru. Suntem convingși că produsele noastre, avansate din punct de vedere tehnologic, proiectate în baza multor ani de experiență în producția accesoriilor sanitare, vor îndeplini așteptările D-voastră.

Děkujeme Vám za výběr našeho výrobku. Předáváme Vám k používání technologicky pokročilý výrobek, který byl navržen na základě mnohaletých zkušeností s výrobou koupelňových baterií. Věříme, že plně uspokojíme Vaše očekávání.

Ďakujeme za výber nášho výrobku. Dúfame, že úplne splníme Vaše očakávania dávajúc Vám do užívania výrobok technologicky na vysokej úrovni, naprojektovaný vychádzajúc z mnohoročných skúseností v oblasti výroby sanitarnej armatúry.

**ATTENTION!** For care, use soft towel with soap and water only! Under no circumstances should you use any chemicals.

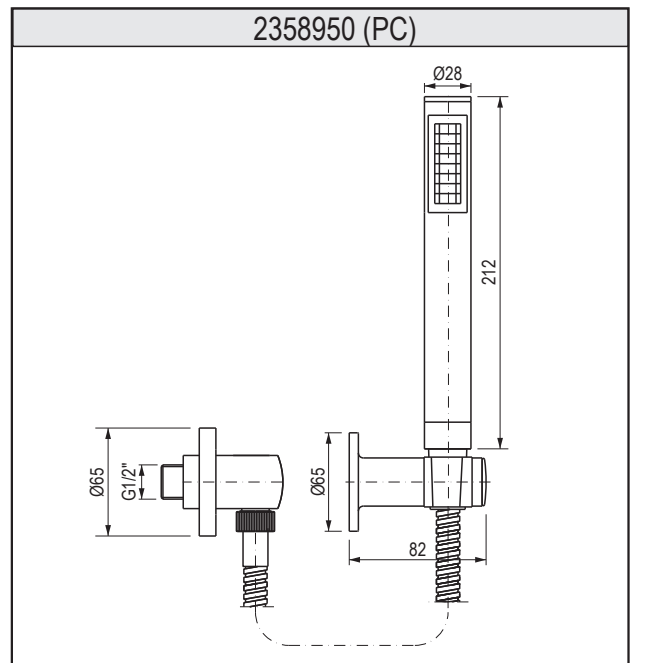
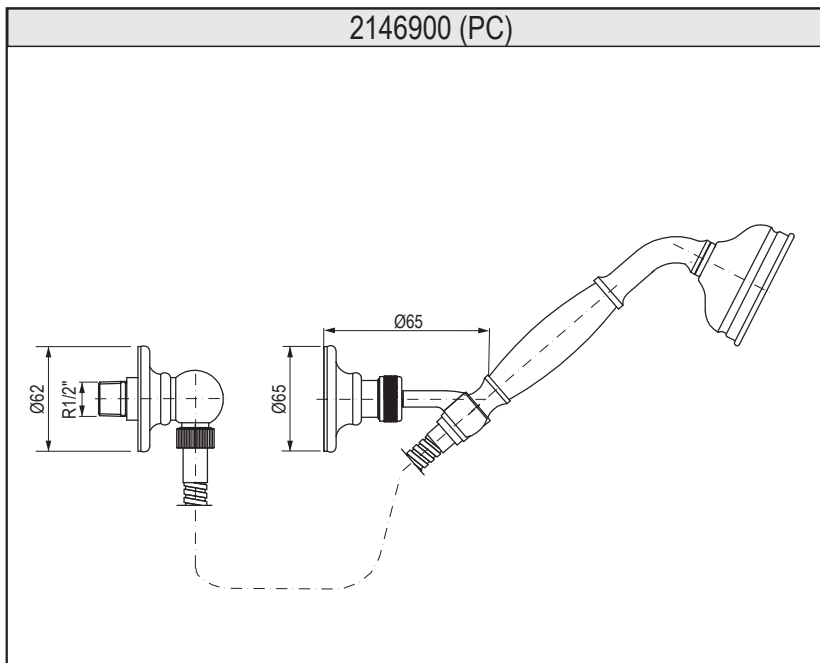
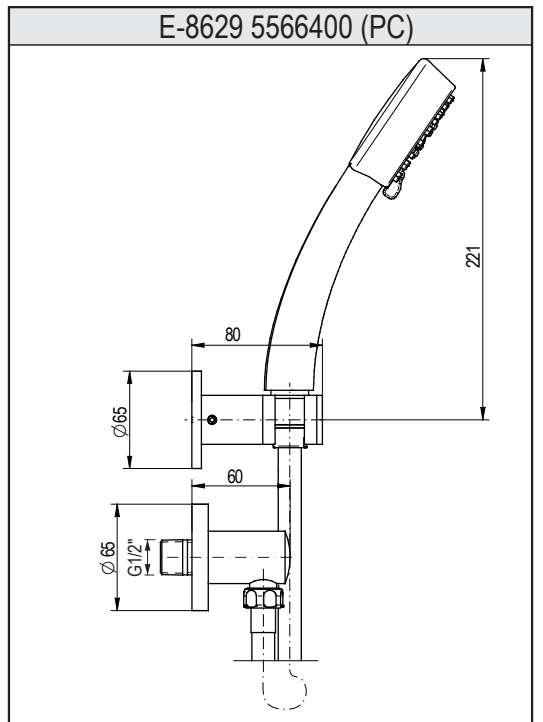
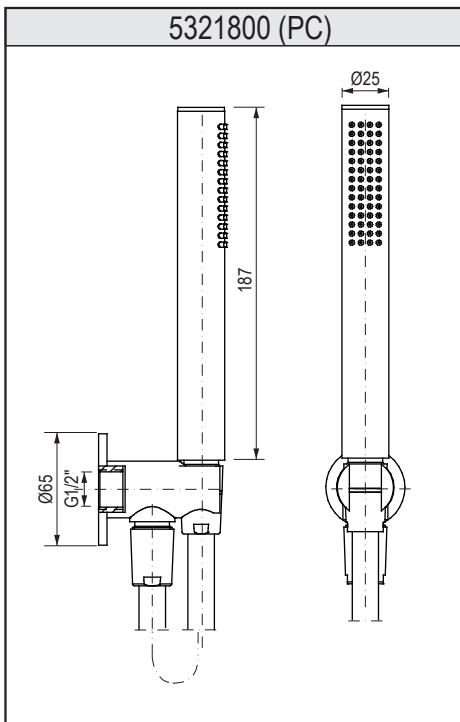
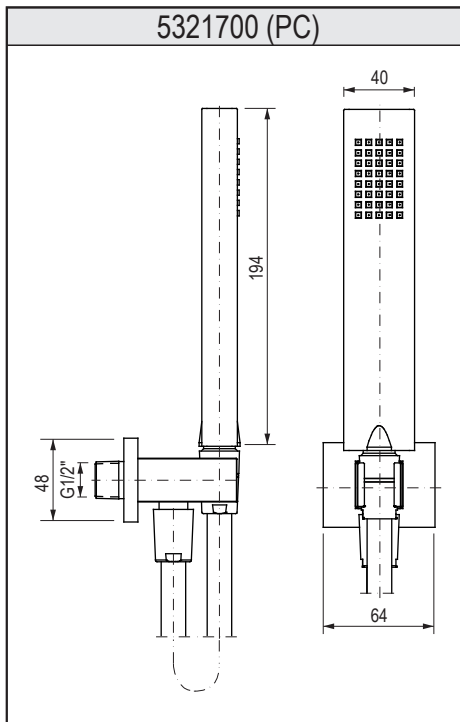
**ACHTUNG!** Verunreinigungen bitten wir mittels Wasser mit Seife und mit weichem Lappen beseitigen! In keinem Falle chemische Mittel verwenden.

**UWAGA!** Zanieczyszczenia proszę usuwać stosując wodę z mydłem oraz miękką szmatkę! W żadnym przypadku nie wolno stosować środków chemicznych.

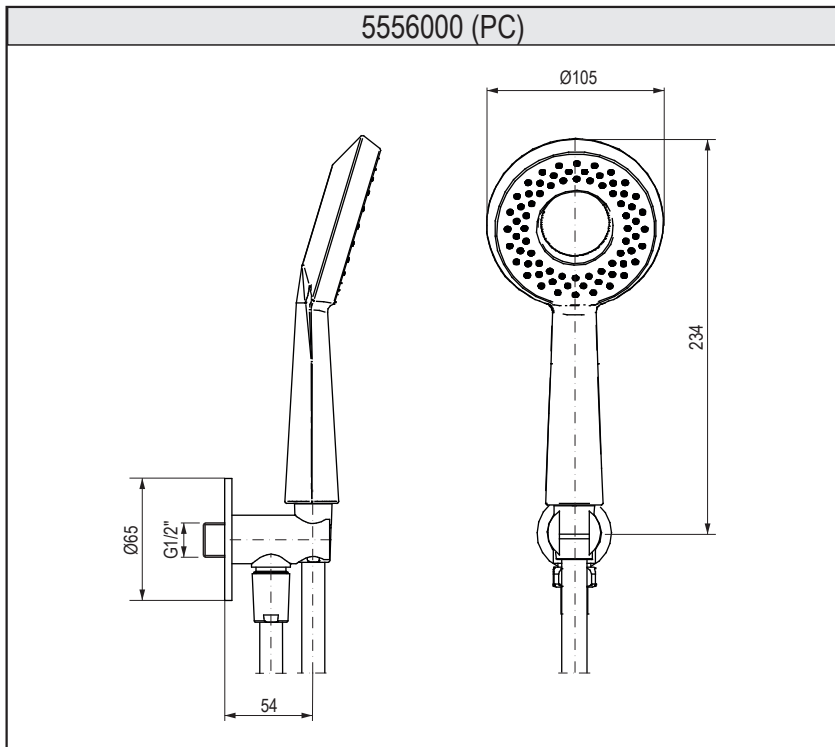
**ATENȚIE!** Rugăm ca orice murdărie, să le eliminați întrebuintând doar apă și săpun ștergându-le cu cârpă moale! În nici un caz nu este permis de a întrebuinta agenți chimici.

**POZOR!** Nečistoty odstraňujte výhradně pomocí mýdlového roztoku a měkkého hadříku! V žádném případě nepoužívejte žádné chemické prostředky.

**UPOZORNENIE!** Nečistoty žiadame odstraňovať použitím mydlovej vody a mäkkej handričky. V žiadnom prípade sa nesmú používať chemické prostriedky.



**WANDSATZ DER HANDDUSCHE • NAŚCIENNY ZESPÓŁ PRYSZNICA RĘCZNEGO  
SET DE DUȘ MANUAL DE PERETE  
NÁSTĚNNÁ SADA PRO RUČNÍ SPRCHU • NÁSTENNÁ SÚPRAVA RUČNEJ SPRCHY**



**GB**

⇒ **For assembly you will need:**

- Phillips screwdriver,
- Concrete drill bit Ø8mm,
- Teflon tape or other sealant for screw connections,
- Belt wrench,
- Adjustable spanner.

**D**

⇒ **Bei der Montage werden benötigt:**

- Kreuzschraubendreher,
- Betonbohrer Ø8mm,
- PTFE-Band oder ein anderes Dichtungsmittel für die Gewindeverbindungen,
- Bandschlüssel,
- Universalschlüssel.

**PL**

⇒ **Do montażu potrzebne są:**

- śrubokręt krzyżowy,
- wiertło do betonu Ø8mm,
- taśma teflonowa lub inny uszczelniacz połączeń gwintowych,
- klucz paskowy,
- klucz nastawny.

**RO**

⇒ **Pentru a executa montarea sunt necesare următoarele scule:**

- șurubelniță cruce,
- burghiu pentru beton Ø8mm,
- bandă de teflon sau alt material de etanșare pentru conexiunile cu filet,
- cheie cu curea,
- cheie franceză.

**CZ**

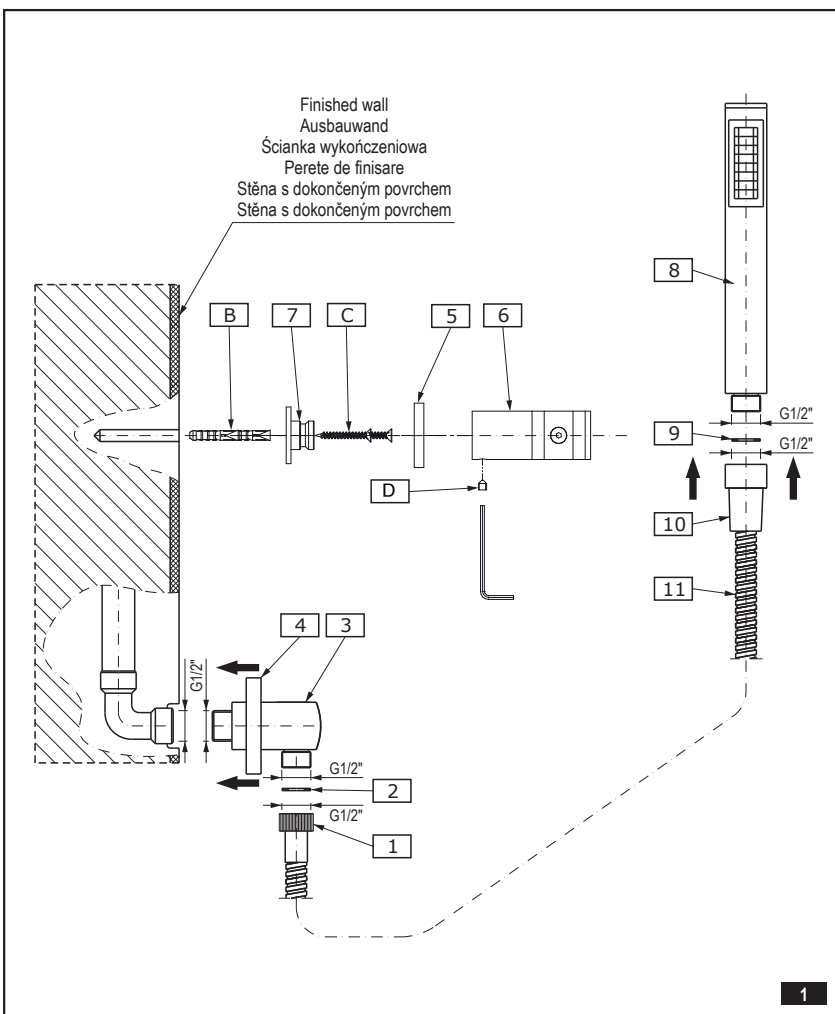
⇒ **K montáži je potřebné následující nářadí:**

- křížový šroubovák,
- vrták do betonu Ø8mm,
- teflonovou pásku nebo jiný těsnící materiál na závitové spoje,
- páskový klíč,
- nastavný klíč.

**SK**

⇒ **Na montáž je potrebné následujúce náradie:**

- krížový skrutkovač,
- vrták do betónu Ø8mm,
- teflonová páska alebo iný tesniaci materiál na závitové spoje,
- páskový kľúč,
- nastaviteľný kľúč.



**INSTALLATION OF ANGLE JOINT**

1. Slide the cover (4) with o-ring onto the longer end of the angle joint (3).
2. Wrap the teflon tape around the threaded end 1/2" of the angle joint and screw into the supply elbow (A), paying attention to the correct positioning of the joint (3).

**MONTAGE DES ECKVERBINDERS**

1. Die Blende (4) mit dem O-Ring auf den Stutzen des Eckverbinders (3) aufschieben.
2. Wickeln Sie das Teflonband auf das Gewindestück 1/2" des Eckverbinders und drehen Sie es in den Wandanschlussbogen (A) ein, wobei Sie richtige Positionierung des Verbinders (3) beachten sollen.

**MONTAŻ ZŁĄCZA KĄTOWEGO**

1. Nasuń osłonę (4) z o-ringiem na dłuższy króciec złącza kąтового (3).
2. Nawij taśmę teflonową na końcówkę gwintowaną 1/2" złącza kąтового i wkręć w kolanko instalacji zasilającej (A), pamiętając o właściwym ustawieniu złącza (3).

**MONTAJUL CONEXIUNII UNGHIALEARE**

1. Plasează învelișul protector (4) cu o-ring pe filetul mai lung al conexiunii unghiale (3).
2. Înfășoară cu bandă din teflon capătul cu filet 1/2" a conexiunii unghiale și înfiletează cotul instalației de alimentare (A), ținând minte de poziționarea corectă a conexiunii (3).

**MONTÁŽ PŘIPOJOVACÍHO KOLÍNKA**

1. Nasadte kryt s o-kroužkem (4) na delší hrdlo přípojovacího kolínka (3).
2. Teflonovou pásku omotejte závitovou koncovku 1/2" přípojovacího kolínka a zašroubujte ho do kolínka přírodní instalace (A), přičemž nezapomeňte na správnou polohu přípojovacího kolínka (3).

**MONTÁŽ STENOVÉHO ROHOVÉHO VÝVODU**

1. Kryt (4) s O-kružkom nasadte na dlhšie hrdlo rohového vývodu (3).
2. Na závitovú koncovku 1/2" rohového vývodu navijte teflonovú pásku a zaskrutkujte ho do kolena vodovodnej inštalácie (A). Nezabudnite rohový vývod (3) nastaviť do požadovanej polohy.



**WANDSATZ DER HANDDUSCHE • NAŚCIENNY ZESPÓŁ PRYSZNICA RĘCZNEGO  
SET DE DUȘ MANUAL DE PERETE  
NÁSTĚNNÁ SADA PRO RUČNÍ SPRCHU • NÁSTENNÁ SÚPRAVA RUČNEJ SPRCHY**

	GB	D	PL	RO	CZ	SK
1	Hose nut G1/2"	Schlauchmutter G1/2"	Nakrętka G1/2" węża	Piuliță G1/2" pentru furtun	Matică G1/2" na hadici	Matica G1/2" hadice
2	Rubber gasket	Gummidichtung	Uszczelka gumowa	Garnitură din cauciuc	Gumové těsnění	Tesnenie gumové
3	Angle joint	Eckverbinder	Złącze kątowe	Conexiune unghiulară	Připojovací kolínko	Stenový rohový vývod
4	Cover with o-ring	Blende mit O-Ring	Oslona z o-ringiem	Înveliș protector cu o-ring	Kryt s o-kroužkem	Kryt s O-kružkom
5	Cover with o-ring	Blende mit O-Ring	Oslona z o-ringiem	Înveliș protector cu o-ring	Kryt s o-kroužkem	Kryt s O-kružkom
6	Hand shower holder	Duschkopfgriff	Uchwyt słuchawki	Suportul parei de duș	Držák sprchové hlavice	Držiak ručnej sprchy
7	Mounting plate	Montageplatte	Płytkę montażową	Placă de montaj	Montážní destička	Montážna doštička
8	Hand shower	Duschkopf	Słuchawka	Pară de duș	Sprchová hlavice	Ručná sprcha
9	Rubber gasket	Gummidichtung	Uszczelka gumowa	Garnitură din cauciuc	Gumové těsnění	Tesnenie gumové
10	Hose conical nut	Schlauchkegeldichtung	Nakrętka stożkowa węża	Piuliță conică a furtunului de duș	Kónická matică na hadici	Kuželová matica hadice
11	Shower hose	Duschschlauch	Wąż prysznicowy	Furtun de duș	Sprchová hadice	Sprchová hadica
A	Supply elbow	Wandanschlussbogen	Kolanko instalacji zasilającej	Cotul instalației de alimentare cu apă	Kolínko přívodní instalace	Koleno vodovodnej inštalácie
B	Pin	Dübel	Kolek	Diblu	Hmoždinka	Rozperný kolík
C	Screw	Schraube	Wkręt	Șurub	Vrut	Skrutka
D	Screw	Schraube	Wkręt	Șurub	Vrut	Skrutka

**INSTALLATION OF THE HAND SHOWER HOLDER**

- Position fixture in desired location on the wall.
- Lightly mark outline of each cover plate (7) on the wall.
- Disassemble product by loosening the set screw (D).
- Locate mounting plate (7) in centers of marked circles.
- Mark location of the mounting screws. On ceramic tile, try to locate the mounting hole locations on a grout line. To drill through ceramic tile, obtain a Ø6mm diameter carbide drill bit.
- Drill Ø6mm holes and push in anchors (B) flush with the wall.
- Screw mounting plate (7) to the wall.
- Assemble balance of parts to mounting plate as shown.

**MONTAGE DES DUSCHKOPFGRIFFES**

- Entsprechende Stelle an der Wand
- Konture der Schutzabdeckung an der Wand leicht kennzeichnen (7).
- Befestigungsschraube (D) lösen, um die Montageplatten herauszuziehen.
- Montageplatte (7) in der Mitte der gekennzeichneten umrisslinie setzen.
- Die Lage der Öffnungen für die Montageschrauben kennzeichnen. Bei Keramikplatten Montageöffnungen in der Fuge zu machen versuchen. Um die Löcher zu bohren, den Betonbohrer Ø6mm verwenden.
- Löcher Ø6mm bohren, Spreizdübel (B) in die Löcher so einsetzen, damit sie mit der Wand eine Ebene bilden.
- Montageplatte (7) an die Wand anschrauben.
- Die restlichen Teile an die Montageplatte gemäß Zeichnung montieren.

**MONTAŻ UCHWYTU SŁUCHAWKI**

- Wybierz odpowiednie miejsce na ścianie
- Lekko odznacz kontur osłony płytki montażowej (7) na ścianie.
- Poluzuj wkręt mocujący (D) w celu wyciągnięcia płytki montażowej.
- Umieść płytkę montażową (7) w środku oznaczonego konturu.
- Zaznacz położenie otworów pod wkręty montażowe. Przy płytkach ceramicznych spróbuj rozmieścić otwory montażowe na fugie.
- Aby wywiercić otwór należy zaopatrzyć się w wiertło Ø6mm do betonu.
- Wywierć otwory Ø6mm i następnie wsuń kołki rozporowe (B) w otwory tak, aby licowały ze ścianą.
- Przykręć płytę montażową (7) do ściany.
- Zamontuj pozostałe części do płyty montażowej zgodnie z rysunkiem.

**MONTAJUL SUPORTULUI PAREI DE DUȘ**

- Alegeți locul potrivit pe perete pentru
- Marcați ușor conturul plăcilor de montaj pe perete (7).
- Slabiți șuruburile (D) de fixare pentru a putea scoate plăcile de montaj.
- Plasați placa de montaj (7) în interiorul conturului marcat.
- Marcați poziția orificiilor pentru șuruburile de montaj. Încercați să plasați orificiile de montaj lângă plăcile ceramice pe chit.
- Pentru a executa un orificiu trebuie să utilizați un burghiu pentru beton de Ø6mm.
- Executați orificiile de Ø6mm după care introduceți diblurile (B) în orificii în așa fel ca să fie la aceeași suprafață cu peretele.
- Fixați placa de montaj de perete (7).
- Montați celelalte componente de plăcile de montaj în conformitate cu desenul.

**MONTÁŽ DRŽÁKU SPRCHOVÉ HLAVICE**

- Vyberte vhodné místo na stěně.
- Lehce obkreslete konturu krytu montážní destičky (7) na stěně.
- Uvolněte upevňovací šroub (D) a vytáhněte montážní destičku.
- Umístěte montážní destičku (7) uprostřed obkreslené kontury.
- Označte polohu otvorů pro montážní šrouby. U keramických obkladů doporučujeme umístit otvory ve spáře.
- Pro vyvrtání otvorů musíte mít vrták Ø6mm do betonu.
- Vyvrtejte otvory Ø6mm a uložte do nich hmoždinky (B) tak, aby jejich okraj se srovnal se stěnou.
- Přišroubujte montážní destičku (7) ke stěně.
- Připevněte ostatní díly k montážní destičce podle obrázku.

**MONTÁŽ DRŽIAKA RUČNEJ SPRCHY**

- Vyberte vhodné miesto na stene.
- Jemne obkreslite kontúry krytov montážnych doštičiek (7) na stene.
- Uvoľnite upevňovací šraubou (D) a vytiahnite montážnu doštičku.
- Umistite montážnu doštičku (7) uprostred obkreslenej kontúry.
- Označte polohu otvorov pre montážne šraubky. Pri keramických obkladoch doporučame umiestiť otvory vo škáre.
- Na vyvrtanie otvorov musíte mať vrták Ø6mm do betonu.
- Vyvrťajte otvory Ø6mm a uložte do nich rozperné kolíky (B) tak, aby sa ich okraj zrovnal so stenou.
- Prišraubujte montážnu doštičku (7) ku stene.
- Pripevnite ostatné diely k montážnej doštičke podľa obrázku.

**INSTALLATION OF HAND SHOWER**

- Place the gasket (2) in the hose nut (1). Carefully fit the hose nut (1) on the threaded connector of the angle joint (3). Tighten the nut by hand.
- Place the gasket (9) in the conical hose nut (10). Carefully fit the hose end (10) on the threaded connector of the hand shower (8). Tighten the nut by hand. Place the hand shower (8) in the wall holder (6).

**DUSCHKOPFMONTAGE**

- Platzieren Sie die Dichtung (2) in der Schlauchmutter (1). Die Schlauchmutter (1) vorsichtig auf den Gewindestutzen des Eckverbinders (3) aufdrehen. Die Mutter per Hand anziehen.
- Platzieren Sie die Dichtung (9) in der Kegelschlauchmutter (10). Anschließend drehen Sie die Schlauchmutter (10) vorsichtig auf den Gewindestutzen am Duschkopf (8) auf. Die Mutter per Hand anziehen. Als nächstes setzen Sie den Duschkopf (8) im Wandhalter (6) ein.

**MONTAŻ SŁUCHAWKI**

- Umieść uszczelkę (2) w nakrętce węża (1). Ostrożnie nakręć nakrętke węża (1) na gwintowany króciec złącza kąтового (3). Nakrętkę dokręć ręcznie.
- Umieść uszczelkę (9) w stożkowej nakrętce węża (10). Ostrożnie nakręć końcówkę węża (10) na gwintowany króciec słuchawki (8). Nakrętkę dokręć ręcznie. Następnie umieść słuchawkę natryskową (8) w uchwycie ściennym (6).

**MONTAJUL PAREI DE DUȘ**

- Plasează garnitura (2) în piuliță furtunului (1). Strânge cu grijă piuliță furtunului (1) pe cuplajul cu filet al conexiunii unghiulare (3). Strânge piuliță manual.
- Plasează garnitura (9) în piuliță conică a furtunului (10). Strânge cu grijă capătul furtunului (10) pe conexiunea cu filet a parei de duș (8). Piulița strânge-o manual. Apoi plasează para de duș (8) pe suportul de pe perete (6).

**WANDSATZ DER HANDDUSCHE • NAŚCIENNY ZESPÓŁ PRYSZNICA RĘCZNEGO  
SET DE DUȘ MANUAL DE PERETE  
NÁSTĚNNÁ SADA PRO RUČNÍ SPRCHU • NÁSTENNÁ SÚPRAVA RUČNEJ SPRCHY**

**MONTÁŽ SPRCHOVÉ HLAVICE**

**CZ**

1. Těsnění (2) umístěte v matici hadice (1). Opatrně našroubujte matici (1) na závitové hrdlo přípojovacího kolínka (3). Matici dotáhněte ručně.
2. Těsnění (9) umístěte v kónické matici hadice (10). Koncovku hadice (10) opatrně našroubujte na závitové hrdlo sprchové hadice (8). Matici dotáhněte ručně. Sprchovou hadici (8) následně odložte do nástěnného držáku (6).

**MONTÁŽ RUČNEJ SPRCHY**

**SK**

1. Do matice hadice (1) vložte tesnenie (2). Maticu hadice (1) opatrne naskrutkujte na závitové hrdlo rohového vývodu (3). Maticu dotiahnite rukou.
2. Do kuželovej matice hadice (10) vložte tesnenie (9). Koncovku hadice (10) opatrne naskrutkujte na závitové hrdlo ručnej sprchy (8). Maticu dotiahnite rukou. Potom ručnú sprchu (8) nasadte do nástenného držáka (6).

**CLEANING THE OUTER COATING**

**GB**

- dirt or stains on the external surfaces of the product resulting from scale deposits should be removed by washing the product with soapy water only. Scale deposits should be dissolved with vinegar then the surface rinsed with clean water and rubbed dry with a soft cloth,
- under no circumstances should the surface of the product be cleaned with coarse cloths or cleaning agents containing abrasive materials or acids,
- plastic or lacquered parts must not be cleaned with chemicals containing alcohol, disinfectants or solvents.

**REINIGUNG DER OBERFLÄCHEN**

**D**

- schmutz oder Flecken, die Folge der Steinablegung auf den Oberflächen sind, durch das Durchspülen der Armatur nur mit Wasser mit Seife beseitigen, zur Lösung den Essig anwenden, danach die Oberfläche mit klarem Wasser durchspülen und mit trockener Lappe wischen,
- in keinem Fall die Oberfläche mit rauen Lappen oder mit Reinigungsmitteln, die Schmierstoffen oder Lösungsmitteln enthalten, reinigen,
- zur Reinigung der Kunststoffelemente und der lackierten Elemente keine Mittel mit Alkohol, Desinfektions- oder Lösungsmitteln benutzen.

**Czyszczenie powłok zewnętrznych**

**PL**

- brud lub plamy, powstałe w wyniku osadzania się kamienia na powierzchniach zewnętrznych produktu, usuwać przemywając baterię wyłącznie wodą z mydłem, do rozpuszczania kamienia użyć octu, następnie przepłukać powierzchnię czystą wodą i wytrzeć do sucha miękką szmatką,
- w żadnym przypadku nie wolno czyścić powierzchni produktu chropowatymi ściereczkami lub środkami czyszczącymi zawierającymi materiały ściernie i kwasy,
- do czyszczenia części wykonanych z tworzywa sztucznego i lakierowanych nie wolno używać środków zawierających alkohol, substancje dezynfekujące lub rozpuszczalniki.

**Curățarea acoperirilor exterioare**

**RO**

- murdăria sau petele, născute în urma depunerii pietrei de calcar pe suprafețele exterioare ale produsului, se elimină prin spălarea bateriei exclusiv cu apă și săpun, iar pentru a elimina piatra de calcar întrebuițiți oțet, după oțet suprafața trebuie spă cu apă curată și apoi ștersă cu cârpă moale,
- în nici un caz nu este permis de a curăța suprafața produsului cu cârpe rugoase sau cu agenți de curățare care conțin materiale abrazive sau acizi,
- la curățarea elementelor executate din materiale sintetice și celor acoperite cu lac să nu întrebuițiți mijloace care conțin alcool, substanțe de dezinfectare sau solvenți.

**Odstraňování vnějších povlaků**

**CZ**

- znečištění nebo skvrny, vzniklé v důsledku usazování vodního kamene na vnějším povrchu výrobku, odstraňovat výhradně proplachováním baterie vodou s mýdlem, k rozpouštění vodního kamene použít ocet, následně propláchnout plochy čistou vodou a utřít do sucha měkkým hadříkem;
- v žádném případě se plochy výrobku nesmějí čistit drsnými utěrkami nebo čistícími prostředky obsahujícími brusné látky a kyseliny;
- k čištění dílů vyrobených z plastické hmoty a lakovaných se nesmějí používat prostředky obsahující alkohol, dezinfekční prostředky a rozpouštědla.

**Čistenie vonkajších povlakov**

**SK**

- špinu alebo škvrny, ktoré vzniknú v dôsledku usadzovania sa kameňa na vonkajších povrchoch výrobku, odstraňovať umývaním výlučne mydlovou vodou, na rozpustenie kameňa použiť ocot, potom opláchnuť povrch čistou vodou a vytrieť dosucha mäkkou handrou;
- v žiadnom prípade sa povrch výrobku nesmie čistiť drsnými handrami alebo čistiacimi prostriedkami obsahujúcimi brusné látky a kyseliny;
- na čistenie častí zhotovených z plastov a lakovaných častí sa nesmú používať prostriedky obsahujúce alkohol, dezinfekčné látky alebo riedidlá.

**GUARANTEE:**

- The guarantee conditions are contained on a separate sheet.
- IN THE EVENT OF A PROBLEM:**  
e-mail: [graff@graff-mixers.com](mailto:graff@graff-mixers.com)

**GB**

**GARANTIE:**

- Die Gewährleistungsbedingungen sind auf dem separaten Blatt.
- SOLLTEN PROBLEME AUFTRETEN wenden Sie sich an uns**  
e-mail: [graff@graff-mixers.com](mailto:graff@graff-mixers.com)

**D**

**GWARANCJA:**

- Warunki gwarancji są zawarte na osobnej kartce.
- GDY POJAWI SIĘ PROBLEM:**  
e-mail: [graff@graff-mixers.com](mailto:graff@graff-mixers.com)

**PL**

**GARANTIA:**

- Condițiile de garanție sunt cuprinse în altă foaie.
- IN CAZUL ALTOR PROBLEME:**  
e-mail: [graff@graff-mixers.com](mailto:graff@graff-mixers.com)

**RO**

**ZÁRUKA:**

- Záruční podmínky jsou obsaženy na samostatném listu.
- V PŘÍPADĚ VZNIKU PROBLÉMU:**  
e-mail: [graff@graff-mixers.com](mailto:graff@graff-mixers.com)

**CZ**

**ZÁRUKA:**

- Záručné podmienka sú uvedené na osobitnom liste.
- KONTAKTNÁ ADRESA V PŘÍPADE PROBLÉMOV:**  
e-mail: [graff@graff-mixers.com](mailto:graff@graff-mixers.com)

**SK**