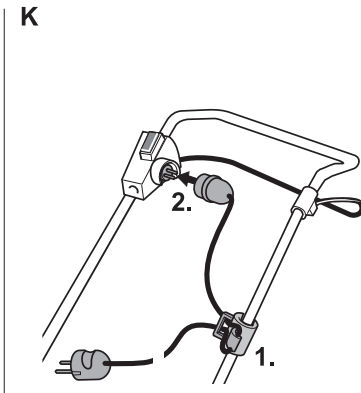
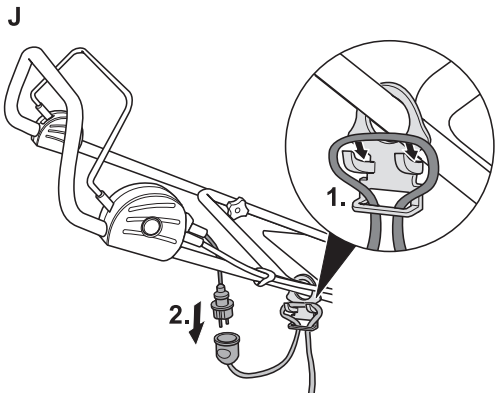
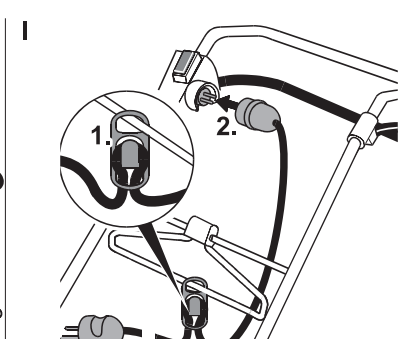
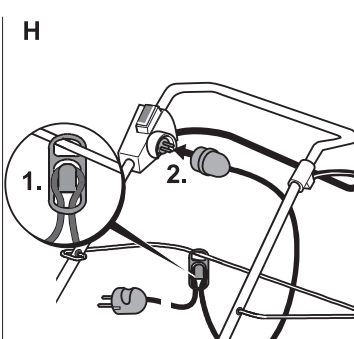
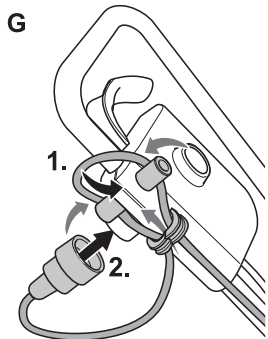
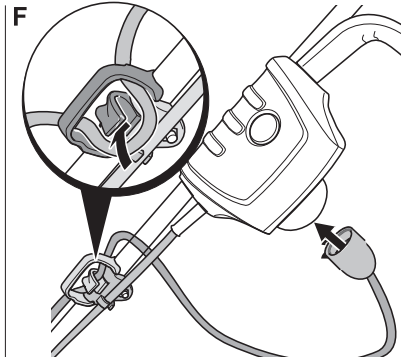
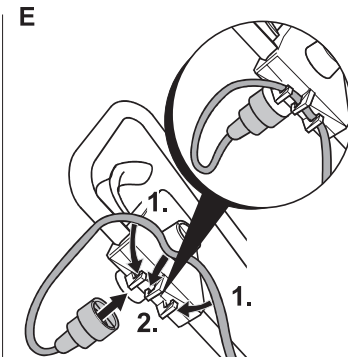
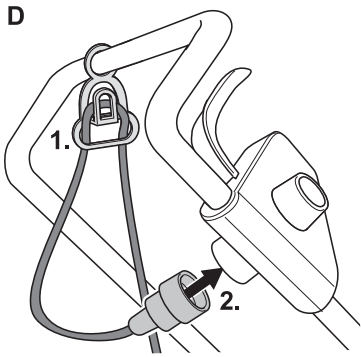
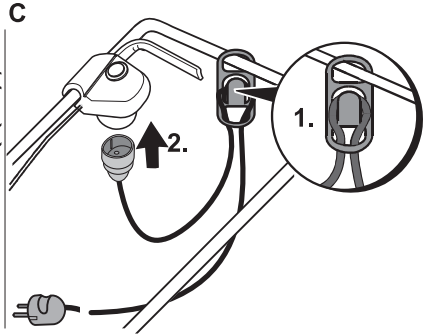
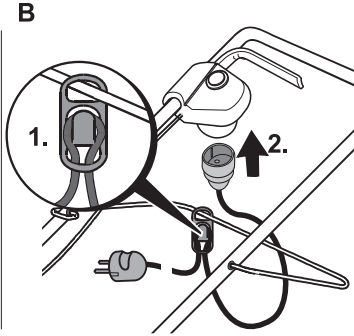
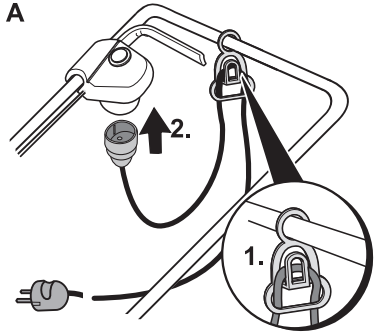
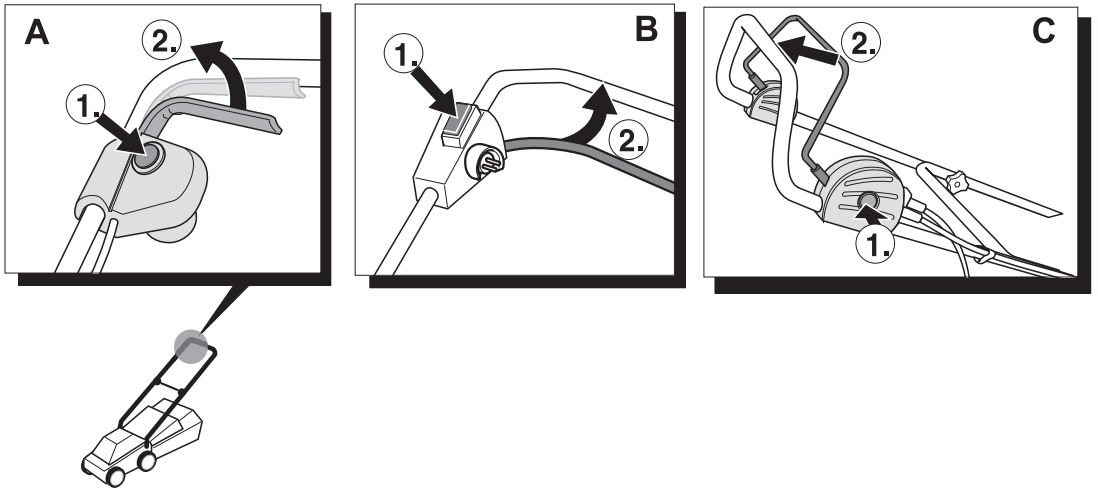


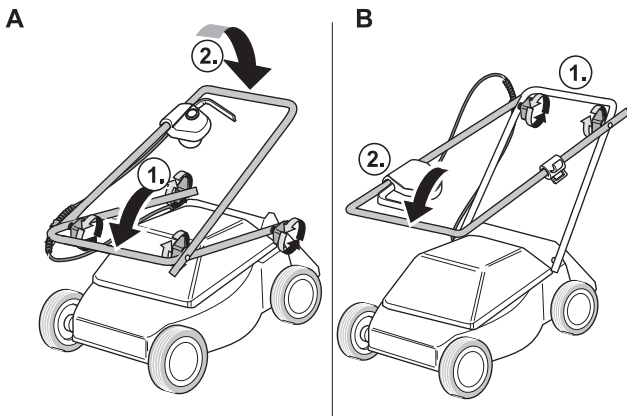
4



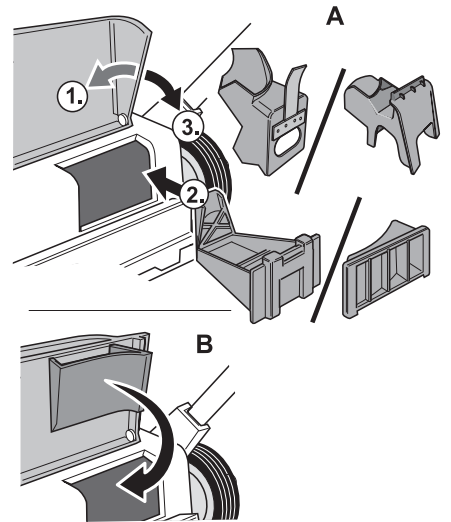
5



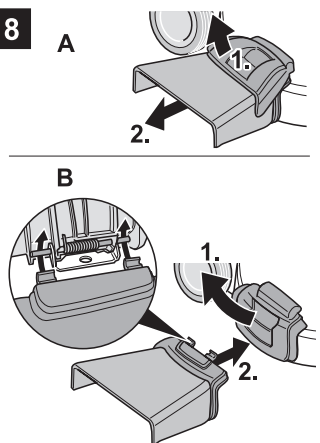
6



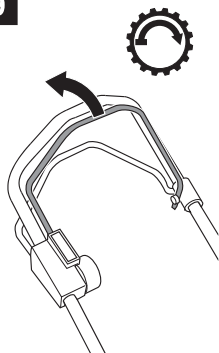
7



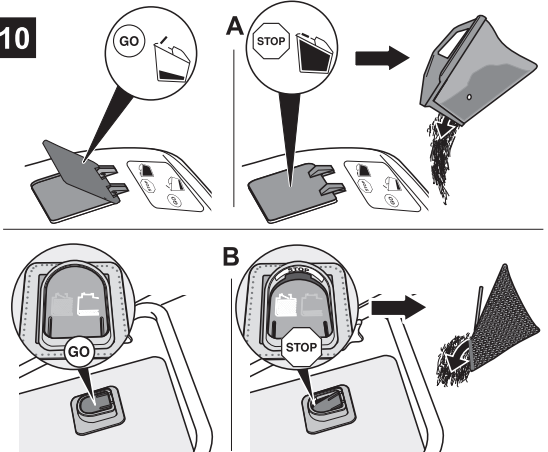
8



9



10





English	4
(Original operating instructions)	
Français	10
(Notice d'instructions d'origine)	
Deutsch	17
(Originalbetriebsanleitung)	
Nederlands	24
(Originele gebruiksaanwijzing)	
Italiano	31
(Istruzioni per l'uso originali)	
Español	38
(Instrucciones de funcionamiento originales)	
Svenska	45
(Originalbruksanvisning)	
Dansk	51
(Originale driftsvejledning)	
Norsk	57
(Originale driftsanvisningen)	
Suomi	64
(Alkuperäinen käyttöohjekirja)	
Português	71
(Instruções de serviço originais)	
Ελληνικά	78
(Αυθεντικές οδηγίες χειρισμού)	
Magyar	86
(Eredeti üzemeltetési útmutató)	
Polski	93
(Oryginalna instrukcja obsługi)	
Česky	101
(Originální návod k obsluze)	
Slovensky	107
(Originálny návod na obsluhu)	
Românește	114
(Instrucțiuni de funcționare originale)	
Slovensko	121
(Izvirno navodilo za obratovanje)	
Hrvatski	128
(Originalna uputa za rad)	
Srpski	134
(Originalno uputstvo za rad)	
Bosanski	140
(Originalna uputa za rad)	
Македонски	146
(Оригинално упатство за користење)	
Türkçe	153
(Orijinal işletme kılavuzu)	
Русский	160
(Оригинальная инструкция по эксплуатации)	
Українська	168
(Оригінальний посібник з експлуатації)	
Български	175
(Оригинално упътване за експлоатация)	
Eesti	182
(Originaalkasutusjuhend)	
Lietuviškai	188
(Originali naudojimo instrukcija)	
Latviešu valodā	194
(Lietošanas pamācības oriģināls)	

Содержание

Для вашей безопасности . . .	160
Инструкция по сборке изделия	162
Эксплуатация	162
Советы по уходу за газоном	164
Транспортировка	165
Техническое обслуживание/очистка	165
Хранение изделия	166
Гарантия	166
Возможные неисправности и способы их устранения	166

Сведения приведенные на идентификационной табличке

Данные сведения очень важны для идентификации изделия при заказе запасных частей и проведении технического обслуживания в уполномоченном сервисном центре.

Идентификационная табличка расположена рядом с двигателем. Выпишите все данные, имеющиеся на данной идентификационной табличке в приведенное ниже поле.

Эти и другие сведения об изделии можно найти в отдельном сертификате соответствия CE, который является составной частью данного Руководства по эксплуатации.

Иллюстрации

Расположены на развороте страницы в начале Руководства по эксплуатации.

В данном Руководстве по эксплуатации описываются разные модели. Некоторые детали графических изображений могут отличаться от приобретенного изделия.

Для вашей безопасности

Правильное использование изделия

Изделие предназначено исключительно для:

- использования в соответствии с техническими характеристиками и с учетом обеспечения правил техники безопасности, приведенных в Руководстве по эксплуатации;
- кошения газона вокруг дома и на садовых участках.

Любое другое использование изделия не соответствует назначению. В результате использования изделия не по назначению гарантия прекращает свое действие и изготовитель снимает с себя всю ответственность. Пользователь несет ответственность за причинение травм посторонним лицам и повреждение их имущества. Самовольные изменения изделия исключают ответственность изготовителя за возникшие в связи с этим повреждения.

Ознакомление с указаниями по мерам безопасности и управлению изделием

Пользователь данного изделия должен перед первым использованием изделия внимательно прочитать данное Руководство по эксплуатации. Соблюдайте все указания и сохраните Руководство для дальнейшего использования. Ни в коем случае не позволяйте детям или другим лицам, не ознакомившимся с данным Руководством по эксплуатации, пользоваться изделием. При смене пользователя следует передать вместе с изделием Руководство по эксплуатации.

Общие правила безопасности

В данном разделе безопасности описаны общие правила безопасности. Предупреждения, относящиеся к конкретным частям изделия, назначению или рабочим операциям представлены в соответствующих разделах данного Руководства.

Перед началом работы с изделием

В состоянии усталости и болезни пользоваться изделием запрещено.

Лица, эксплуатирующие данное изделие, не должны находиться под воздействием токсических веществ, например, алкоголя, наркотиков или медицинских препаратов.

Запрещается использование изделия, а также выполнение каких-либо работ, напр., проведение технического обслуживания, выполнение чистки, настройки, лицами, не достигшими 16-летнего возраста.

Данное изделие не предназначено для использования лицами (в т. ч. детьми) с ограниченными физическими, сенсорными или умственными способностями или с недостатком опыта и/или знаний, за исключением случаев, когда они находятся под присмотром ответственных за их безопасность лиц или получили от них указания, как пользоваться изделием.

Во избежание игр с прибором дети должны находиться под присмотром.

Перед началом работы следует подробно ознакомиться со всеми приспособлениями и элементами управления, а также их назначением.

Используйте на улице только допущенные для этого и маркированные соответствующим образом электрические кабели, напр., H07RN- F 3 x 1,5 мм² (макс. длина 50 м).

Соединительные элементы электрических кабелей должны быть брызгозащищенными и состоять из резины или иметь резиновое по-крытие.

Проверяйте перед каждым использованием электрические кабели на наличие повреждений и изломов, а также распутывайте спутанные кабели.

Отключите для этого изделие и извлеките вилку из розетки.

Используйте только электрические кабели в безупречном состоянии.

Проверьте перед использованием:

- работоспособность травосборника и правильное закрытие крышки выбрасывателя. Следует немедленно заменять поврежденные, изношенные или недостающие детали.
- режущие инструменты, крепежные болты и весь режущий механизм на наличие следов износа или повреждений. Изношенные и поврежденные детали необходимо заменять в специализированной мастерской только комплектом, чтобы исключить возникновение разбалансировки.
- кабель между двигателем и комбинацией выключатель/вилка на наличие повреждений. Поврежденный кабель следует немедленно заменить в специализированной мастерской.

Запасные части и комплектующие принадлежности должны соответствовать установленным изготовителем требованиям. Используйте поэтому только оригинальные или разрешенные изготовителем запасные части и комплектующие принадлежности.

Все ремонтные работы должны проводиться только в специализированной мастерской.

Во время работы с изделием

При работах с изделием или над изделием необходимо надевать соответствующую рабочую одежду, как, например:

- защитную обувь,
- длинные штаны,
- облегающую одежду,
- защитные очки.

Используйте изделие только в том техническом состоянии, в котором оно было выпущено и согласно предписаниям изготовителя.

Перед проведением любых работ с изделием

Во избежание получения травм перед проведением любых работ над изделием (напр., технического обслуживания или регулировочных работ) необходимо:

- остановить двигатель,
- дождаться полной остановки всех подвижных деталей,
- извлечь вилку из розетки,
- Дождаться охлаждения двигателя (приблизительно 30 минут).

После работы с изделием

Всегда извлекайте вилку из розетки, перед тем, как оставить изделие.

Защитные приспособления

Рис. 1

Опасность

Запрещается использование изделия с поврежденными или не подсоединенными защитными приспособлениями.

Скоба безопасности (1)

Скоба безопасности служит для Вашей безопасности, чтобы в экстренном случае немедленно остановить двигатель и режущий механизм.

Запрещается предпринимать попытки предотвратить ее защитную функцию.

Крышка выбрасывателя (2) или защитный козырек (3)

Крышка выбрасывателя/ защитный козырек защищает Вас от травмирования режущим механизмом или вылетающими твердыми предметами.

Изделие можно использовать только с установленной крышкой выбрасывателя или защитным козырьком.

Предупреждающие символы на изделии

На корпусе изделия находятся наклейки с различными символами. Далее следует описание этих символов:



Внимание! Перед вводом в эксплуатацию прочтите Руководство по эксплуатации!

Не подпускайте посторонних близко к опасному участку!

Перед проведением работ над режущими инструментами необходимо извлечь вилку из розетки! Держите руки и ноги вдали от режущих инструментов!

Перед проведением регулировок, очистки или проверки изделия необходимо удостовериться в том, что электрический кабель не запутан и не поврежден, отключить изделие и извлечь вилку из розетки. Электрический кабель располагать вдали от инструментов.



Электрический кабель располагать вдали от режущих инструментов!



Никогда не приближайте руки и/или ноги к вращающимся деталям.

Следите за тем, чтобы эти символы на изделии всегда было отчетливо видно.

Заменяйте поврежденные или нечитаемые символы.

Символы, используемые в данном Руководстве

В данном Руководстве используются символы, которые указывают на опасность или обращают внимание на важную информацию. Они имеют следующее значение:

Опасность

Предупреждает об опасностях при выполнении описанной операции, во время которой существует угроза для здоровья людей.

Предупреждение

Предупреждает об опасностях при выполнении описанной операции, во время которой могут возникнуть повреждения изделия.

Примечание

Указывает на важную информацию и полезные советы.

Сведения об утилизации

Утилизацию упаковочного материала, старых изделий и т.д. проводите в соответствии с местными предписаниями.



Старые электроприборы пригодны для переработки и не предназначены для утилизации совместно с бытовыми отходами.

В связи с этим мы просим Вас поддержать нас в области сбережения ресурсов и защиты окружающей среды своим активным вкладом и сдать это изделие в соответствующие пункты приема - при их наличии.

Инструкция по сборке изделия

На прилагаемом листе мы объясним Вам с помощью рисунков, как собрать и подготовить к эксплуатации Ваше изделие за несколько шагов.

Эксплуатация

Опасность

Поражение электрическим током

- Используйте на Вашей сетевой розетке устройство защитного отключения (выключатель дифференциального тока с максимальным током срабатывания 30 мА).
- Если при кошении Вы случайно перережете кабель, возникнет опасность для жизни или здоровья. Отойдите от изделия медленно, маленькими шагами. Извлеките вилку из розетки. Следите за тем, чтобы при кошении электрический кабель никогда не попадал в рабочую зону.

Несчастный случай

- В время работы не допускаются нахождение посторонних лиц, особенно детей, или домашних животных, в непосредственной близости от изделия. Существует опасность травмирования выброшенными из-под изделия камнями или другими предметами.

падение

- Во время работы первмещайте изделие только со скоростью шага.
- Соблюдайте особую осторожность при кошении в обратном направлении, т.е. когда Вы двигаете изделие на себя.

- При кошении на крутых склонах существует опасность опрокидывания изделия и травмирования пользователя. Косите всегда вдоль склонов, а не вверх и вниз. Не косите на склонах с крутизной более 20%.
- Будьте особенно внимательны при изменении направления движения, всегда сохраняйте устойчивое положение, особенно на склонах.
- Существует опасность травмирования при кошении вдоль границ участка. Кошение вблизи краев, кустов или крутых склонов опасно. Соблюдайте при кошении безопасное расстояние.
- При кошении влажной травы возникает опасность скольжения изделия из-за уменьшения сцепления колес с поверхностью и Вы можете упасть. Косите только сухую траву.
- Используйте изделие только в светлое время суток или при хорошем искусственном освещении.

Травмирование

- Следует всегда соблюдать безопасное расстояние до вращающегося инструмента, определенное рукояткой управления.
- Рабочая зона пользователя во время эксплуатации находится за рукояткой управления.
- Ни в коем случае не подносите руки или ноги к вращающимся деталям или под них.
- Остановите двигатель если необходимо наклонить изделие, а также для первмещения изделия по поверхности, не покрытой травой.
- Ни в коем случае не поднимайте и не переносите изделие с работающим двигателем. Перед этим извлеките вилку из розетки.

- Остановите двигатель и извлеките вилку из розетки для удаления посторонних предметов или засорений в канале выбрасывателя или перед проверкой, очисткой, транспортировкой, регулировкой изделия или работой над ним.
- При отсоединении травесборника возникает опасность травмирования пользователя или других лиц в результате выброса скошенных материалов или посторонних предметов. Никогда не опустошайте травесборник при работающем двигателе. Отключайте для этого изделие.
- Проверьте территорию на которой изделие будет использоваться и удалите все посторонние предметы, которые могут быть задеты и выброшены из-под изделия.
- Не пользуйтесь изделием во время плохих погодных условий, напр., при опасности дождя или грозы.
- Если произошло столкновение режущего инструмента с посторонним предметом (напр., камнем) или возникла чрезмерная вибрация изделия, немедленно остановите двигатель. Перед дальнейшей эксплуатацией сдайте изделие в специализированную мастерскую на проверку.
- Если изделие имеет мульчирующий нож, запрещается располагаться напротив отверстия для выброса травы
- Всегда извлекайте вилку из розетки, перед тем, как оставить изделие.

Спотыкание

- При развороте изделия Вы можете споткнуться об электрический кабель и получить травмы. Всегда прокладывайте кабель таким образом, чтобы он никогда не мог попасть в зону ходьбы и кошения.

- Во время работы первично размещайте изделие только со скоростью шага.

⚠ Предупреждение

Опасность повреждения изделия

- Камни, ветки и другие предметы могут привести к повреждению изделия и препятствовать его правильному функционированию. Перед каждым использованием удаляйте все твердые предметы с обрабатываемой территории.
- Используйте изделие только в полностью исправном состоянии. Проводите перед каждым использованием визуальный контроль. Проверяйте в особенности защитные приспособления, электрические элементы управления, электрических кабели и винтовые соединения на наличие повреждений и прочность крепления. Перед использованием замените поврежденные детали.

i Время работы

Выполняйте указания, приведенные в национальных/ коммунальных предписаниях относительно времени суток, в течение которого разрешается пользоваться изделием (при необходимости обратитесь за информацией в соответствующую организацию).

i Позиционные указания

При указаниях позиций тех или иных деталей изделия (напр., слева или справа) всегда определяется со стороны рукоятки управления в сторону движения изделия при работе.

1. Подсоединение травесборника

Рис. 2

- Приподнять крышку выбрасывателя и подсоединить травесборник.

2. Установка высоты скашивания травы

⚠ Предупреждение

Высоту скашивания травы на неровной поверхности следует установить так, чтобы режущий нож ни в коем случае не касался почвы.

Рис. 3

Установить высоту скашивания травы по желанию. Высоту скашивания (в зависимости от модели) можно устанавливать на уровне от ок. 3 см до максимум 9 см.

i Примечание

На изделиях с индивидуальной регулировкой для каждого колеса, следует установить все колеса на одинаковую высоту.

Тип А:

- Открутить колеса и установить их на требуемую высоту.

Тип В:

- Потянуть петлю и зафиксировать в желаемом положении.

Тип С:

- Переместить вперед или назад рычаг централизованной регулировки высоты и зафиксировать в желаемом положении.

Тип D:

- Привести в действие фиксатор и одновременно тянуть за рукоятку/рычаг или нажимать на рукоятку/рычаг и таким образом установить желаемую высоту. При отпуске фиксатора выбранная установка зафиксируется.

Тип E:

- Потянуть колесо вперед и зафиксировать в желаемом положении.

3. Электрический кабель

Рис. 4

- Закрепить электрический кабель на приспособлении для разгрузки кабеля от натяжения.

- Подключить электрический кабель сначала к комбинации выключатель/вилка на изделии, а потом к розетке с напряжением 230 В.

4. Запуск двигателя

Опасность

Держать руки и ноги вдали от режущего механизма.

Предупреждение

- Запрещается наклонять изделие во время запуска двигателя.
- При попытке включения изделия, находящегося в высокой траве, существует вероятность перегрева и повреждения двигателя.

Рис. 5

- Поместить изделие на ровной поверхности с максимально короткой травой или с небольшим количеством травы.
- Встать позади изделия - нажать и удерживать кнопку фиксатора.
- Потянуть и удерживать скобу безопасности, отпустить кнопку фиксатора.

Двигатель и режущие инструменты работают. Вы можете приступить к работе.


5. Включение/отключение привода колес

(только для изделий с приводам колес)

Рис. 9

Включение привода колес



- Потянуть и удерживать рычаг. Отключение привода колес
- 
- Отпустить рычаг.

6. Остановка двигателя

- Отпустить скобу безопасности. Двигатель и режущий инструмент остановятся через некоторое время.

7. Отсоединение и опустошение травосборника

Рис. 2

Если скошенная трава остается лежать на поверхности или если индикатор заполнения травосборника (опция, рис. 10) указывает на полное заполнение:

- Отпустить скобу безопасности и дождаться остановки двигателя.
- Поднять крышку выбрасывателя и отсоединить травосборник.
- Вытряхнуть содержимое травосборника.

8. Работа без травосборника

При отсоединении травосборника крышка выбрасывателя опускается вниз. При работе без травосборника скошенная трава выбрасывается непосредственно на газон.

9. Переоборудование на мульчирование

(для изделий с мульчирующими принадлежностями/опция).

Изделия с задним выбросом:

Рис. 7А

- Поднять крышку выбрасывателя.
- Отсоединить травосборник.
- Установить мульчирующую заглушку (в зависимости от модели).
- Опустить крышку выбрасывателя.

Примечание

- Для моделей со встроенной мульчирующей функцией не требуется установка отдельной мульчирующей заглушки. Эту функцию выполняет специальной формы задняя крышка (рис. 7В).

Изделия с боковым выбросом:

- Извлечь боковой выброс-защитный козырек/мульчирующая заглушка закроется автоматически (рис. 8А).

10. Переоборудование изделий на боковой выброс

(в зависимости от исполнения)

- При наличии: Отсоединить травосборник и опустить крышку выбрасывателя.
- Поднять защитный козырек/мульчирующую заглушку и установить боковой выброс (рис. 8В).

11. После завершения работы

- Опустошить травосборник.
- Извлечь вилку из розетки и из изделия.
- Дождаться охлаждения двигателя (приблизительно 30 минут) перед началом очистки, технического обслуживания, хранения или транспортировки изделия.

Советы по уходу за газоном

Ковшение

Растительность на газоне состоит из различных видов трав. Если вы косите часто, то вырастают в основном те виды трав, которые имеют сильную корневую систему и образуют густой травяной покров. Если вы косите редко, то развиваются в основном высокорастущие травы и другие дикорастущие растения (напр.: клевер, маргаритки). Нормальная высота газона составляет около 4-5 см. Трава должна срезаться не более чем на одну треть от общей высоты; т.е. при высоте в 7-8 см скашивать до нормальной высоты. По возможности не скашивать траву ниже уровня в 4 см, иначе в засушливый период может пострадать травяной покров.

Сильно отросшую траву (напр., после отпуска) скашивать в несколько заходов до нормальной высоты. При кошении края полос скашивания должны всегда немного заходить друг на друга.

Мульчирование (при использовании дополнительных принадлежностей)

При кошении трава измельчается, и мелкие кусочки травы (ок. 1 см) остаются лежать на земле. Содержащиеся в них многочисленные питательные вещества служат хорошим удобрением для газона. Для достижения оптимального результата необходимо всегда поддерживать рекомендуемую высоту травы, см. также раздел «Кошение».

При мульчировании соблюдать следующие указания:

- Не скашивать мокрую траву.
- Никогда не срезать более 2 см от общей высоты травы.
- Медленно перемещать изделие.
- Проводить регулярно очистку режущего механизма.

Транспортировка

Опасность

Перед транспортировкой изделия в кузове или на прицепе транспортного средства: Выключите двигатель и отсоедините электрический кабель. Дайте двигателю остыть (ок. 30 минут). При транспортировке в кузове или на прицепе транспортного средства следует закрепить изделие, чтобы исключить его самопроизвольное перемещение. Перед поднятием или перемещением изделия извлечь вилку из розетки. Перед передвижением изделия по таким поверхностям, как тротуары или въезды на участок, остановить двигатель.

Предупреждение

Не зажимать и не сгибать кабель между двигателем и комбинацией выключателя/вилки.

Рис. 6

- Для удобства хранения можно сложить рукоятку управления.

Техническое обслуживание/очистка

Опасность

Во избежание травмирования перед проведением любых работ над изделием следует:

- остановить двигатель;
- дождаться полной остановки всех подвижных деталей;
- извлечь вилку из розетки;
- дождаться охлаждения двигателя (приблизительно 30 минут).

Техническое обслуживание

Опасность

Во избежание травмирования режущим механизмом, все работы, такие как, замена или заточка режущего ножа, должны проводиться только в специализированной мастерской (с использованием специальных инструментов).

Перед каждым использованием

- Проверить электрический кабель.
- Проверить прочность винтовых соединений.
- Проверить защитные приспособления.
- Проверить изделие- см. раздел «Перед началом работы с изделием».

Проверка точки сцепления:

(только для изделий с приводами колес)

- При работающем двигателе и выключенном приводе колес изделие не должно двигаться вперед;

– При работающем двигателе и включенном приводе колес изделие должно двигаться вперед.

- При необходимости отрегулируйте точку сцепления с помощью рифленого колесика/регулирующей гайки на рычаге привода колес или на боуденовском тросе.

Один раз в сезон

- Смазать шарнирные соединения и пружины кручения на крышке выбрасывателя.
- По окончании сезона необходимо осуществить проверку и обслуживание изделия в специализированной мастерской.

Очистка

Предупреждение

– Изделие не опрыскивать водой, в противном случае электрические детали могут выйти из строя.

- Проводите чистку изделия после каждой эксплуатации. Несоблюдение данного требования может привести к возникновению поврежденной материалов и нарушению работоспособности.

Очистка травасборника

Проще всего производить очистку травасборника сразу после кошения.

- Отсоединить и опустошить травасборник.
- Травасборник можно очистить при помощи мощной струи воды (из садового шланга).
- Следует тщательно высушить травасборник перед следующим использованием.

Очистка газонокосилки

Опасность

При работе над режущим ножом можно получить травму. Необходимо использовать защитные перчатки.

По возможности, следует всегда очищать изделие сразу же после кошения.

- Наклонить изделие на бок.
- Очистить режущую зону и крышку выбрасывателя при помощи щетки, веника или ветоши.
- Установить изделие на колеса и удалить все видимые остатки травы и других загрязнений.

Хранение изделия

Предупреждение Повреждения материалов изделия

Храните изделие (с остывшим двигателем) только в чистых и сухих помещениях. При постановке изделия на длительное хранение обязательно принять меры по его защите от ржавчины, например, в зимний период.

После окончания сезона, а также, если изделие не будет использоваться более одного месяца, следует:

- Очистить изделие и травасборник.
- Протереть все металлические детали ветошью, пропитанной маслом (без смолистых примесей), или побрызгать аэрозольной смазкой для их защиты от ржавчины.

Гарантия

В каждой стране действуют гарантийные условия, изданные нашей компанией или фирмой-импортером нашей продукции. Возможные неисправности Вашего изделия в течение гарантийного срока мы устраняем бесплатно, если причина заключается в дефектах материалов или ошибках при изготовлении. В случае возникновения гарантийных претензий просьба обращаться к Вашему продавцу, продавшему Вам изделие, или в ближайшее представительство нашей компании.

Возможные неисправности и способы их устранения

У большинства неисправностей, возникающих во время эксплуатации Вашей газонокосилки L-tacto простые причины, которые Вам следует знать, и они могут быть отчасти устранены Вами самостоятельно. В случае сомнений Вам всегда поможет Ваш уполномоченный сервисный центр.

Неисправность	Возможная причина	Способ устранения
Двигатель не запускается.	Электрический кабель не подсоединен к сети или неисправен.	Проверить электрический кабель, подсоединить к сети, при необходимости заменить.
	Отключился бытовой предохранитель.	Включить бытовой предохранитель. При необходимости использовать предохранитель рассчитанный на больший ток срабатывания или обратиться за помощью к специалисту для его установки.
	Комбинация выключатель/вилка неисправна.	Произвести ремонт в специализированной мастерской.
Двигатель гудит, но не работает.	Косилка находится в высокой траве.	Переместить косилку на поверхность с низкой травой.
	Заблокирован нож.	Извлечь вилку из розетки и разблокировать режущий нож.

Неисправность	Возможная причина	Способ устранения
Внезапное отключение двигателя.	Вилка отсоединилась от розетки.	Проверить кабель, удостовериться, что он зафиксирован в приспособлении для разгрузки кабеля от натяжения, снова вставить вилку в розетку.
	Сработала защита от перегрузки (в зависимости от модели).	Извлечь вилку из розетки. Удалить посторонние предметы из выбрасывателя. Подождать приблизительно 30 минут, затем снова включить.
Необычные шумы (треск, шуршание, щелканье).	Расшатаны винты, гайки или другие крепежные детали.	Затянуть все детали. Если после этого шумы не прекратятся, обратиться в специализированную мастерскую.
Повышенная вибрация.	Поврежден вал ножа или режущий нож.	Немедленно отключить изделие. Заменить поврежденные детали в специализированной мастерской.
Не работает привод колес.	Поврежден клиновидный ремень или редуктор.	Заменить поврежденные детали в специализированной мастерской.
Неравномерное скашивание травы или снижение оборотов двигателя.	Слишком высокая трава.	Установить большую высоту скашивания, или осуществить скашивание в несколько заходов.
Трава остается лежать на поверхности или не происходит заполнения травосборника.	Слишком мокрая трава.	Дать газону высохнуть.
	Засорено отверстие выбрасывателя.	Извлечь вилку из розетки, устранить причину засорения.
	Режущий нож затупился.	Произвести замену или заточку режущего ножа в специализированной мастерской.
	Травосборник заполнен.	Отключить косилку. Опустошить травосборник.
	Травосборник загрязнен.	Отключить косилку. Прочистить вентили люционные отверстия травосборника.