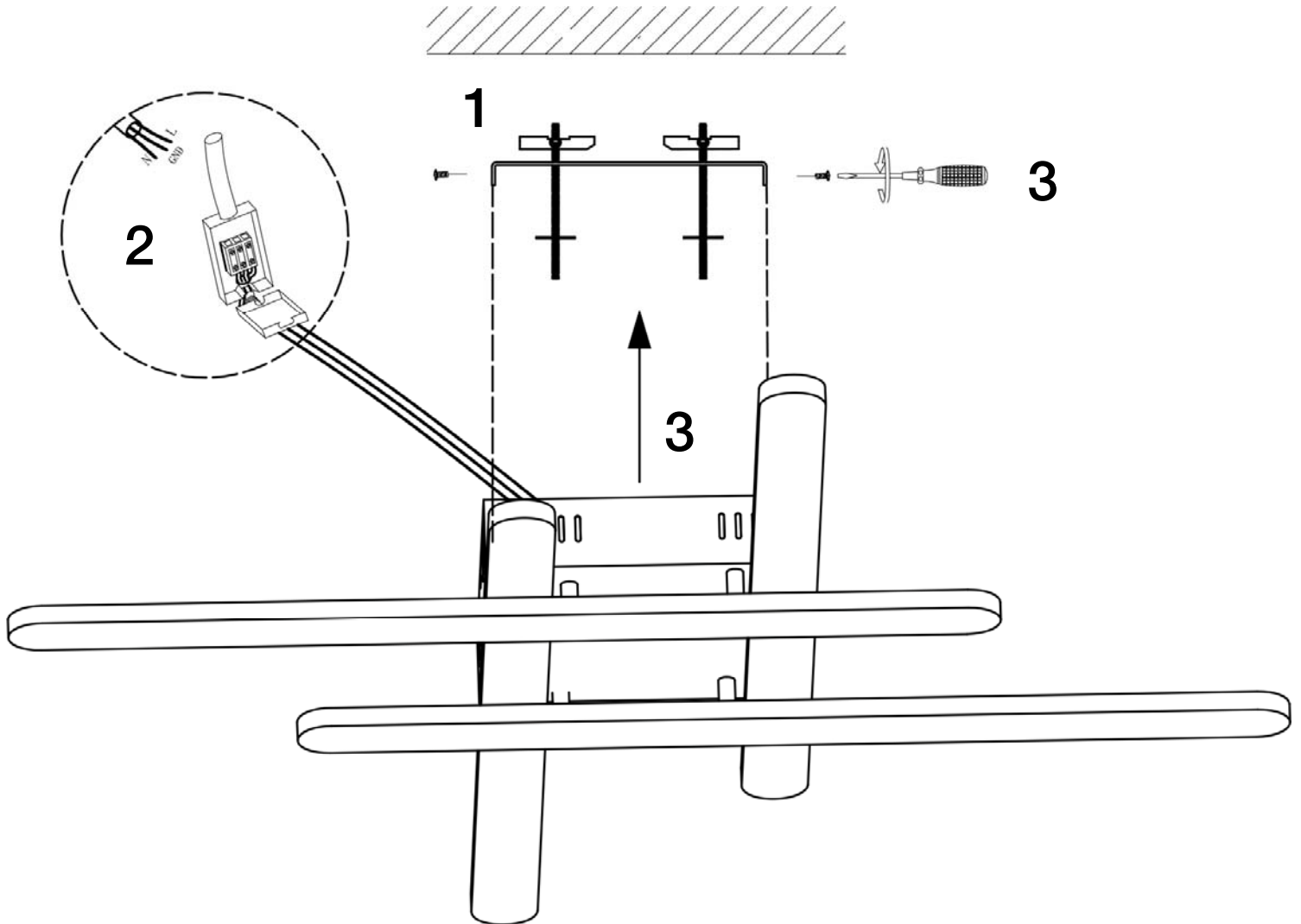


INSTRUCCIONES DE MONTAJE
ASSEMBLING INSTRUCTIONS
ARTÍCULO/ *ITEM*: 371235, 371102

ATENCIÓN: Schuller recomienda la utilización de balancines suministrados en la instalación de este plafón.
CAUTION: Schuller recommend to use included special screws when installing this ceiling lamp.



LED INTEGRADO / *INTEGRATED LED*:

371235: 32W LED 1.650 lm 3.000K
371102: 48W LED 2.400 lm 3.000K