

Инструкция по эксплуатации

Листогибочный станок METALMASTER EUROMASTER
LBM-200 SM 00000013968

Цены на товар на сайте:

http://www.vseinstrumenti.ru/stanki/gibochnye/listogibochnye/metalmaster/listogibochnyj_stanok_metalmaster_euromaster_lbm-200_sm_00000013968/

Отзывы и обсуждения товара на сайте:

http://www.vseinstrumenti.ru/stanki/gibochnye/listogibochnye/metalmaster/listogibochnyj_stanok_metalmaster_euromaster_lbm-200_sm_00000013968/#tab-Responses

РУЧНОЙ ЛИСТОГИБОЧНЫЙ СТАНОК
РУКОВОДСТВО ПО ЭКСПЛУАТАЦИИ
METALMASTER
серия EuroMaster LBM

1. Введение

Ручной листогибочный станок предназначен для ручного резания и сгибания жести и других листовых материалов с соблюдением параметров, указанных производителем. Станок выполнен из высококачественной стали с покрытием порошковой эмалью. Оснащение и мелкие части покрыты цинком против появления коррозии. Листогибочный станок сконструирован таким образом, имеет возможность корректировки формы отдельных элементов, что позволило получить очень высокую жесткость. Это натяжные устройства основной балки, прижимной балки и гибочной балки. Листогибочный станок имеет также несколько видов регулировок механических элементов таких, как угол наклона прижимной балки, сила зажима прижимной балки и установка симметричности положения прижимной балки с учетом нижней балки. Роликовый нож в ходе резания жести может остаться в направляющих на краю листогибочного станка без необходимости его снятия. Все элементы конструкции станка отрегулированы на заводе. Необходимость в их регулировке может возникнуть после длительной транспортировки.

2. Основные характеристики

Модель:	LBM – 100	LBM – 150	LBM – 200	LBM – 230	LBM – 250	LBM – 300
Длина, мм	1450	1950	2450	2600	2950	3450
Ширина, мм	650	650	650	650	650	650
Высота, мм	970	970	970	970	970	970
Масса брутто, кг	90	120	170	232	285	332

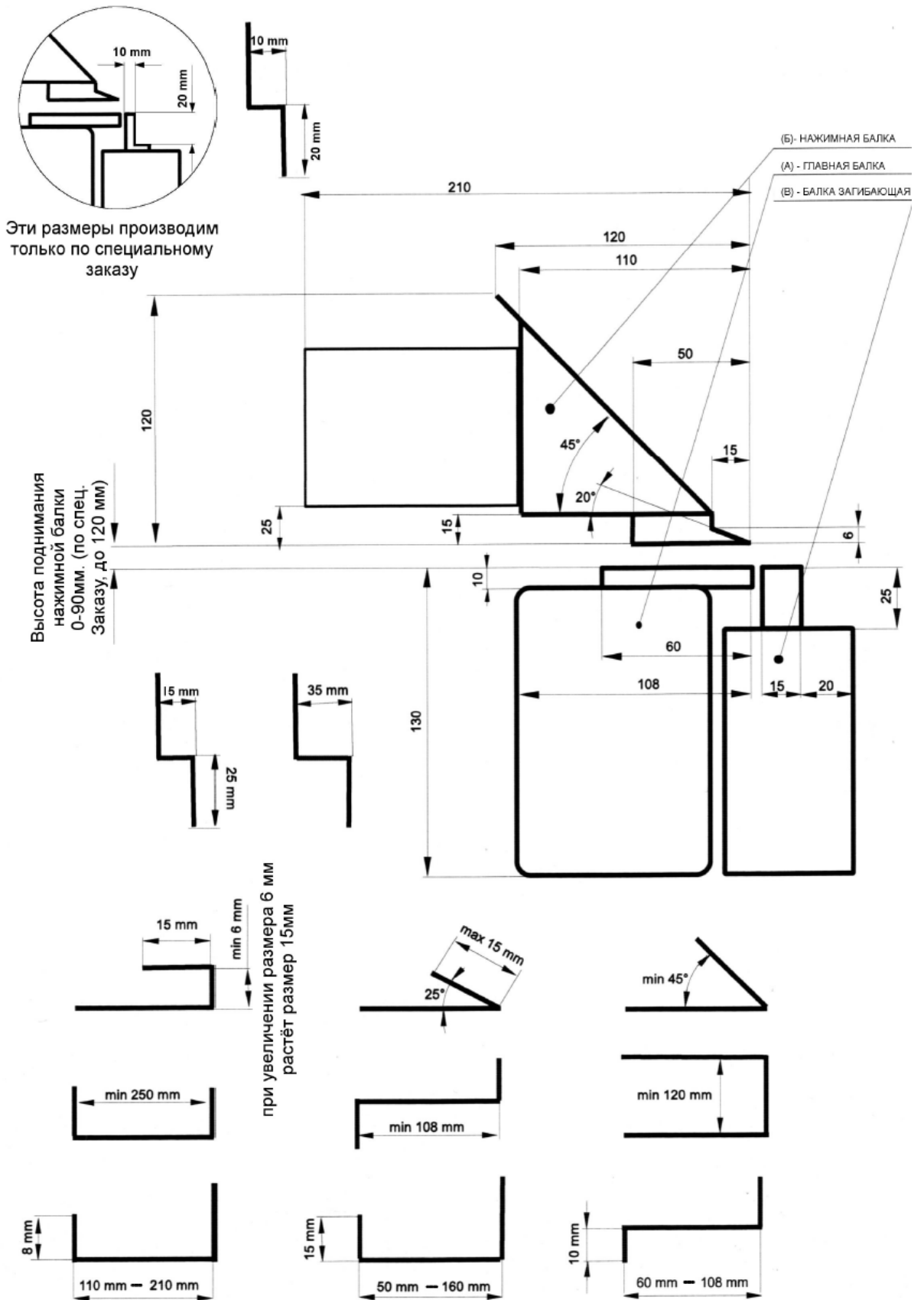
2.1. Максимальная толщина обрабатываемого листового материала (мм):

Модель:	LBM – 100	LBM – 150	LBM – 200	LBM – 230	LBM – 250	LBM – 300
Жесть, $\sigma_{в\leq 400}$ МПа (мм)	1,00	1,00	0,9	0,75	0,75	0,75
Нерж. сталь, $\sigma_{в\leq 600}$ МПа (мм)	0,6	0,6	0,6	0,5	0,5	0,5
Алюминий, $\sigma_{в\leq 250}$ МПа (мм)	1,2	1,2	1,0	1,0	1,0	1,0
Медь, (мм)	1,00	1,00	0,80	0,80	0,80	0,80
Пластик (мм)	3,00	3,00	2,00	2,00	2,00	2,00
Картон (мм)	4,00	4,00	3,00	3,00	3,00	3,00

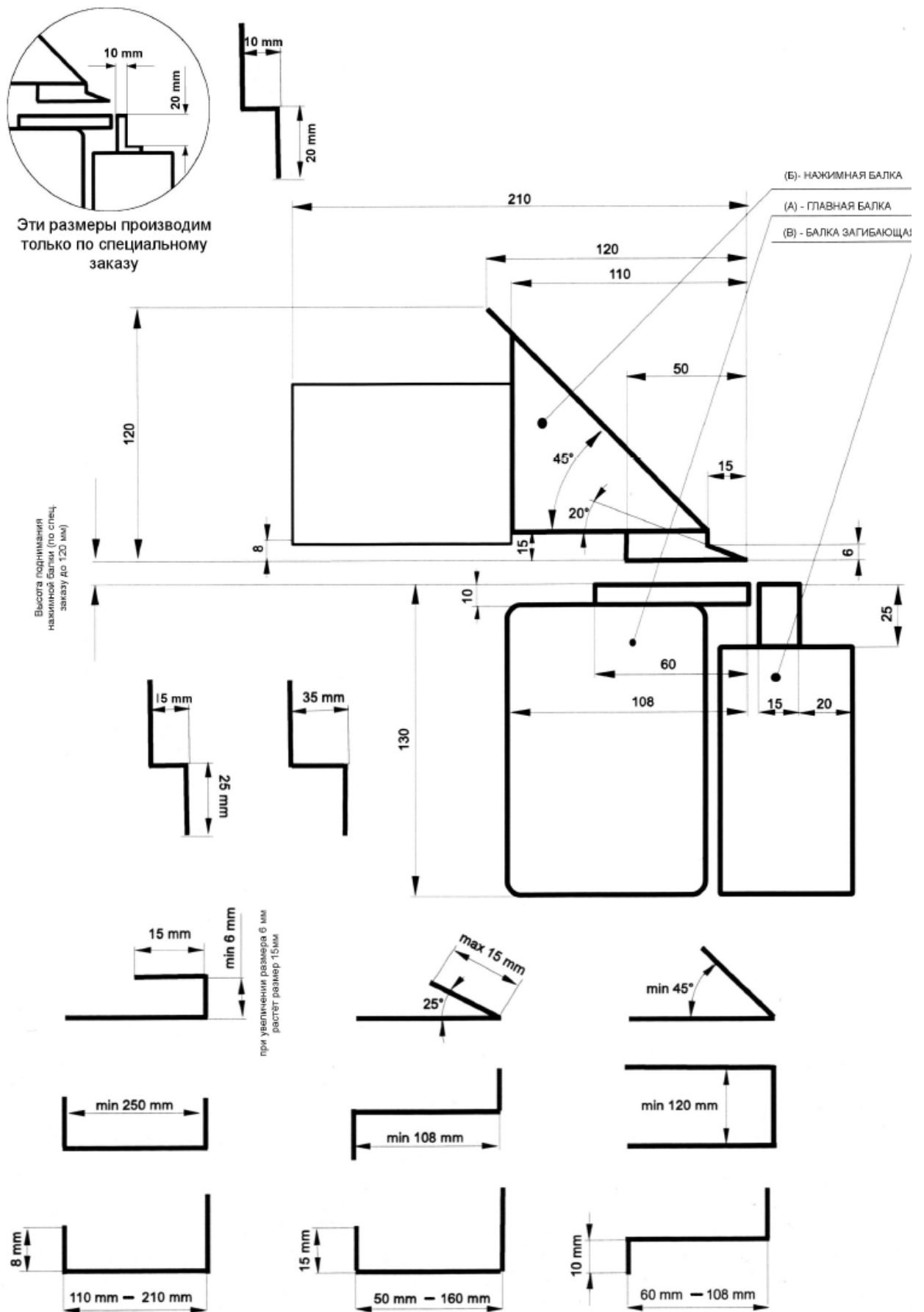
- **ВНИМАНИЕ:** все приведенные характеристики относятся к материалам, предназначенным для обработки путем пластической деформации.

2.2. Рабочая зона

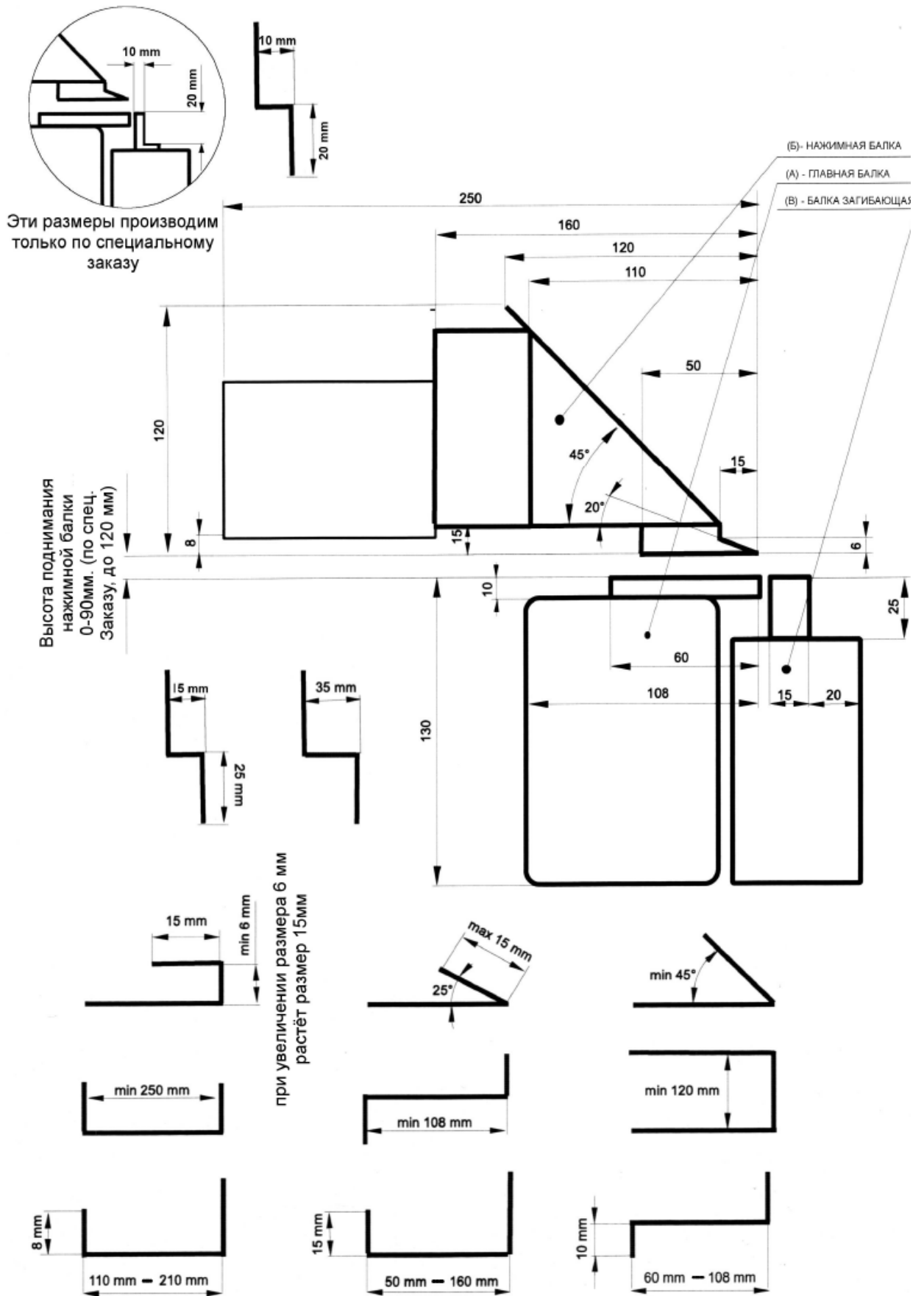
2.2.1 Рабочая зона для LBM 100-230



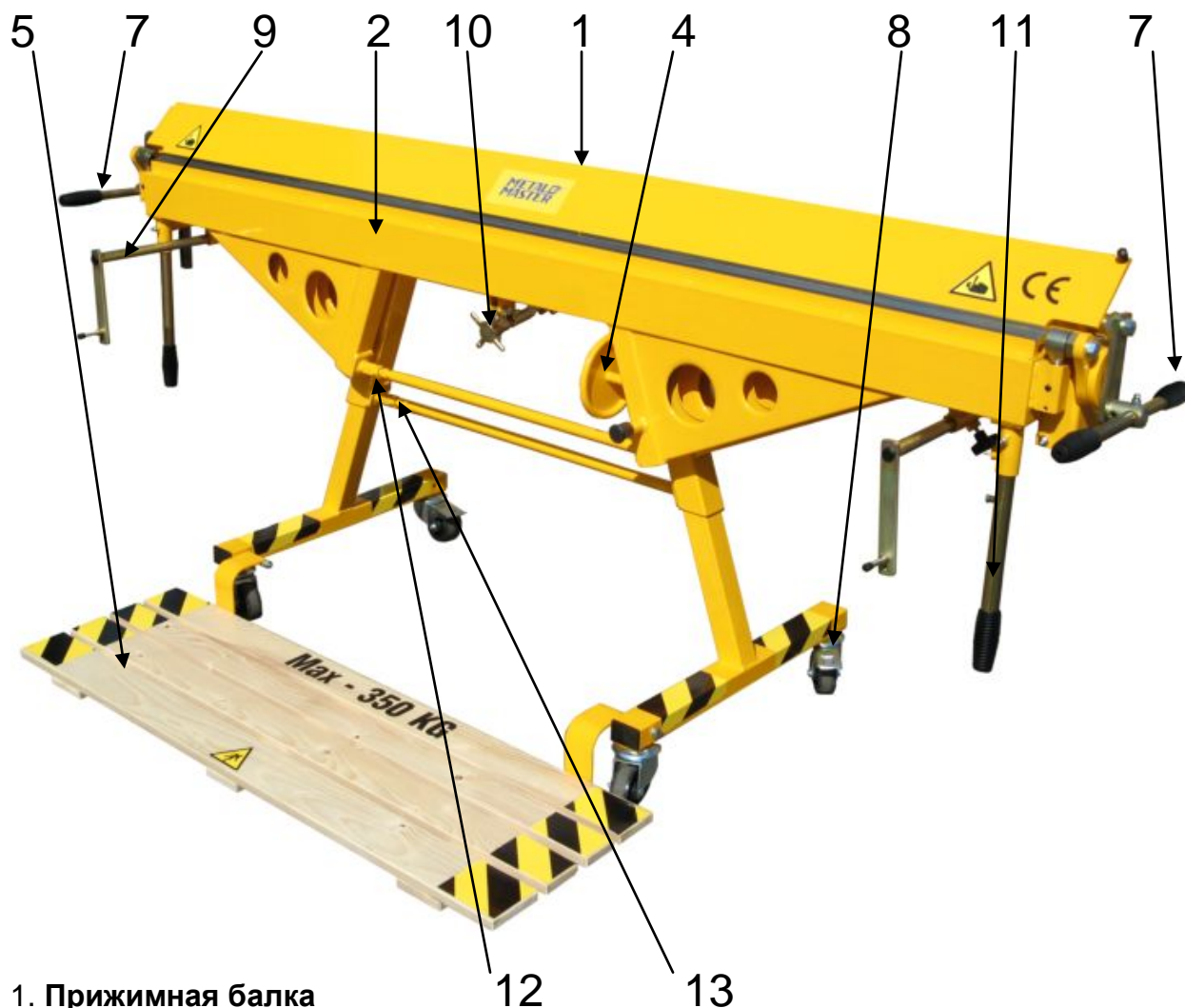
2.2.2 Рабочая зона LBM-250



2.2.3 Рабочая зона для LBM-300



3. Конструкция.



1. Прижимная балка

Предназначена для зажатия отрезаемой или сгибаемой жести.

2. Гибочная балка

Предназначена для загибания жести. Существует возможность сгибания от 0 до 160°.

3. Дисковый нож (не показан на рис.)

Ножи (диски) выполнены из высококачественной стали. Ресурс работы ножа – около 25000 п.м. мягкой жести толщиной 0,5 мм. Существует возможность многократной заточки ножа. Конструкция ножа жесткая, выполнена из стали, покрытой порошковой эмалью. Максимальная толщина разрезаемого стального листа ($\sigma_{в} \leq 600 \text{ МПа}$) 0,65мм. Максимально допустимая толщина разрезаемого листа 0,8мм. Масса - 5 кг.

4. Угломер

Позволяет гнуть жечь под любым углом от 0 до 160°. Размерный диск дает возможность быстрого выполнения гига жести под любым углом при одной или нескольких изделиях без установки ограничителя.

5. Поддон, опускаемый под ноги

Ограждает работника от стояния на бетоне или земле, одновременно предупреждает перемещение листогибочного станка по полу при выполнении рабочих операций. Поддон может подниматься, что позволяет свободно перекатывать листогибочный станок на колесах.

6. Задний стол/ограничитель подачи (оснащается дополнительными опорами при длине более 1м) (не показан на рис.)

Позволяет расположить жести и свободно ее перемещать. Упоры стола дают возможность установки размера резания и сгибания жести.

7. Рукоятка зажима

Дает возможность опустить в рабочее положение прижимную балку с любой стороны листогибочного станка.

8. Транспортировочные колеса

Использование поворотных колесных блоков с тормозом дает возможность свободно перемещать листогибочный станок и фиксировать его в нужном положении.

9. Передний стол поддержки листа

Позволяют установить ширину резания перед кромкогибочным станком. Конструкция опор позволяет поворачивать их на 180° и возвращать в то же положение.

10. Ограничитель углагиба

Позволяет устанавливать до четырех фиксированных угловгиба при работе с большой партией однотипных изделий. Установленные углы меняются простым поворотом рукоятки.

11. Дополнительные ручки гибочной балки

12. Натяжное устройство гибочной балки

Позволяет настроить форму гибочной балки для получения наиболее качественногогиба.

13. Натяжное устройство основной балки

Позволяет настроить форму основной балки для получения наиболее качественногогиба.

14. Натяжное устройство прижимной балки (не показано на рис.)

Позволяет настроить форму прижимной балки для получения наиболее качественногогиба.

5. Техника безопасности

Обслуживание ручного листогибочного станка LBM могут выполнять исключительно назначенные работодателем или руководителем сотрудники, обученные соответствующим образом именно в этой области. Работник, перед тем как приступить к обслуживанию и использованию этого листогибочного станка, обязан ознакомиться с содержанием настоящей инструкции и тщательно изучить техническую документацию.

1. ДЕЙСТВИЯ ПЕРЕД ЗАПУСКОМ В ЭКСПЛУАТАЦИЮ.

В случае, если станок приобретается без поддона, опускаемого по ноги, поз.5, то он должен быть закреплен к полу анкерными болтами (в комплект не входят).

Перед запуском и началом использования ручного листогибочного станка LBM обязанностью работника является:

1. Проверить состояние рабочей одежды и обуви. Необходимо ликвидировать свисающие элементы рабочей одежды, свободно свисающие полы. Застегнуть манжеты куртки или рабочей рубашки, зашнуровать или тщательно застегнуть рабочую обувь. Свисающие элементы могут быть втянуты в рабочую систему листогибочного станка и стать причиной травм.
2. Проверить техническое состояние отдельных элементов листогибочного станка. В случае наличия неисправностей необходимо незамедлительно их устранить. А в случае отсутствия возможности устранения, немедленно сообщить непосредственному начальству.
3. Установить листогибочный станок в соответствующем месте для обеспечения безопасной работы при загибании и отрезании заготовок. Рабочая зона вокруг станка должна быть не меньше 0,75м и этот проход не должен быть ничем заставлен.
4. Проверить исправность освещения рабочего места. В случае неисправности, уведомить своего непосредственного начальника или лицо, отвечающее за эксплуатацию освещения.
5. Подготовить соответствующее количество заготовок и разместить рядом с рабочим местом.
6. Ознакомиться с технической документацией листогибочного станка, технологическими картами, чертежами элементов, предназначенных для загибания и отрезания.
7. Устранить все материалы, упаковку и т.п. из рабочей зоны и проходов.
8. Еще раз проверить окружение листогибочного станка и проверить, будет ли его эксплуатация соответствовать инструкциям по технике безопасности, определенными в технической документации и не создаст ли это угрозы для лиц, пребывающих поблизости.

2. ДЕЙСТВИЯ ПО ЗАПУСКУ ЛИСТОГИБОЧНОГО СТАНКА: LBM 1150, LBM 1650, LBM 2150, LBM 2350, LBM 2650, LBM 3150

Только после тщательного выполнения действий, перечисленных в пункте 1, сотрудники, допущенные к работе, могут приступить к его запуску. С этой целью необходимо выполнить следующие подготовительные действия:

1. Установить требуемые углыгиба на ограничителе и проконтролировать их по угломеру.
2. Установить в соответствующем месте роликовый нож и проверить правильность его установки,
3. Приготовить и уложить на раму элемент для загибания (отрезания) и проверить правильность установки.
4. Выполнить пробное загибание (отрезание), проверить правильность отдельных операций по согласованному образцу для производства. В случае выявления несоответствия или неисправности выполнить соответствующие исправления и повторные установки.
5. Повторно проверить правильность загибания и резания элементов,
6. Информировать начальство или работодателя о замеченных неточностях или ошибках в загибании или резании элементов.

3. ОБСЛУЖИВАНИЕ И ИСПОЛЬЗОВАНИЕ ЛИСТОГИБОЧНОГО СТАНКА LBM

Обслуживание и использование ручного листогибочного станка состоит из последовательного повторения следующих действий:

1. Укладывание очередных заготовок в рабочей системе станка и выполнение загибания и резаний в установленных местах.
2. Откладывание очередных загнутых и отрезанных элементов в отведенных местах на рабочем месте.
3. Визуальный контроль правильности хода операций загибания и резания.
4. Своевременное устранение неточностей или ошибок во время работы.
5. Выполнение соответствующих исправлений установок рабочих органов листогиба.
6. Информирование начальства о выявленных неточностях в работе оборудования.

4. ДЕЙСТВИЯ ПОСЛЕ ОКОНЧАНИЯ РАБОТЫ И ИСПОЛЬЗОВАНИЯ ЛИСТОГИБОЧНОГО СТАНКА LBM

После окончания работы и использования ручного листогибочного станка, работник обязан выполнять следующие действия:

1. Убрать готовые элементы в определенное для этого место.
2. Убрать заготовки в определенное для этого место,

3. Освободить рабочие элементы станка таким образом, чтобы ликвидировать напряжение, возникающее из-за давления их друг на друга.
4. Очистить от пыли и загрязнений отдельные рабочие элементы и корпус станка.
5. Очистить от загрязнений рабочее места и его окружение.
6. Проинформировать начальство о выявленных неисправностях или дефектах в работе листогибочного станка.
7. Переместить, если необходимо, станок в определенное для этого место,
8. При остановке в работе более двух недель закрыть станок пленкой с целью защиты от влажности и пыли.
9. При остановке станка на срок более одного месяца необходимо законсервировать металлические поверхности, не защищенные ЛКП, техническим вазелином для защиты от коррозии и плотно закрыть оборудование пленкой или специальным чехлом от производителя.

Все работники, обслуживающие листогибочный станок, и допущенные к работе на нем обязаны **соблюдать требования настоящей инструкции.**

В случае подтверждения несоблюдения работодатель имеет право наложить дисциплинарное взыскание, а владелец может потерять право на гарантийное обслуживание.

ВНИМАТЕЛЬНО ПРОЧИТАЙ ГАРАНТИЙНУЮ КАРТУ

ГАРАНТИЙНАЯ КАРТА

Предоставляется гарантия на ручной листогибочный станок на период 12 месяцев от даты покупки.

ОБЩИЕ УСЛОВИЯ ГАРАНТИИ:

1. Гарантия не распространяется на дефекты, причиненные непрофессиональной эксплуатацией, повышенной нагрузкой на изделие, использованием несоответствующего оснащения или несоответствующих рабочих инструментов, на дефекты, возникающие при привлечении необученных лиц, на повреждения, возникшие во время транспортировки.
2. При использовании права гарантийного ремонта необходимо обязательно предоставить гарантийную карту или иное доказательства продажи технически исправного изделия. Гарантийная карта действует только тогда, когда содержит серийный номер оборудования, номер документа продажи, дату продажи, печать и подпись продавца.
3. Рекламации необходимо предъявлять продавцу, у которого была осуществлена покупка, возможно в ненарушенном состоянии выслать в место ремонта. Продавец должен заполнить гарантийную карту (дата продажи, производственный номер, номер серии, номер документа продажи, печать и подпись). Вся информация должна быть внесена в карту на месте при осуществлении продажи.
4. Гарантия продляется на период, в течение которого листогибочный станок находился в ремонте. Если в процессе ремонта дефект не подтвердится, не вскрыется в период, подлежащий периоду действия гарантии, расходы, связанные с выполнением работ техника сервисной службы, покрывает владелец листогибочного станка.
5. Пользователь обязан:
 - не использовать поврежденные изделия,
 - поставить для ремонта комплектную машину вместе с инструментарием и документами,
 - однозначно определить дефект.
6. Гарантия не включает:
 - работы, состоящие в чистке, смазывании, замене нормально изношенных частей (подшипники, петли и т.п.);
 - повреждения, возникшие вследствие неправильного использования, или хранения;
 - механические, химические повреждения и повреждения, вызванные внешними силами и факторами;

- повреждения, возникшие в результате монтажа несоответствующих частей или оборудования, применения несоответствующих смазок и средств для консервации.

**БЕЗ СООТВЕТСТВУЮЩЕГО ЗАПОЛНЕНИЯ ГАРАНТИЙНОЙ КАРТЫ ,
ПРЕДЪЯВЛЕННЫЕ РЕКЛАМАЦИИ НЕ БУДУТ ПРИНЯТЫ К РАССМОТРЕНИЮ!**

Название изделия: РУЧНОЙ ЛИСТОГИБОЧНЫЙ СТАНОК	Тип: METAL MASTER	
	Серия: EuroMaster LBM-1150 LBM-1650 LBM-2150 LBM-2350 LBM-2650 LBM-3150	
Серийный №	FV	№ документа продажи
	Чек	
Дата продажи, печать и подпись продавца:	С условиями гарантии ознакомлен и согласен Дата и подпись покупателя:	

Причина рекламации:

Дата:

Примечания: