



DANIEL

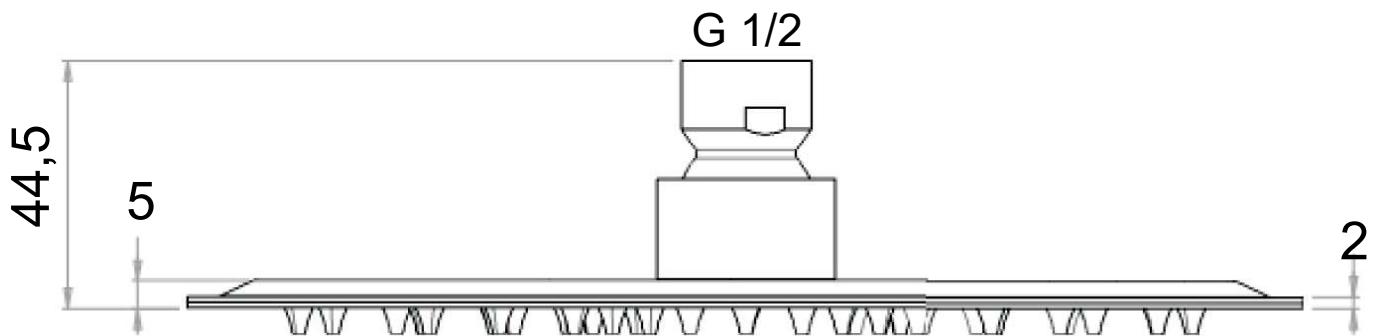
SCHEDA TECNICA TECHNICAL FEATURES

ART. COD.

SSA578



Ø = 200 - 250 - 300 - 400



PORTATA LIMITATORE / LIMITED FLOW

Ø 200/250 => 9LT/MIN | Ø 300/400 => 15LT/MIN

MATERIALI / MATERIALS

ACCIAIO INOX / STAINLESS STEEL

Via Leonardo da Vinci 53 20062 Cassano d'Adda (MI) Italy Tel. +39-0363 62651
info@daniel.it www.daniel.it