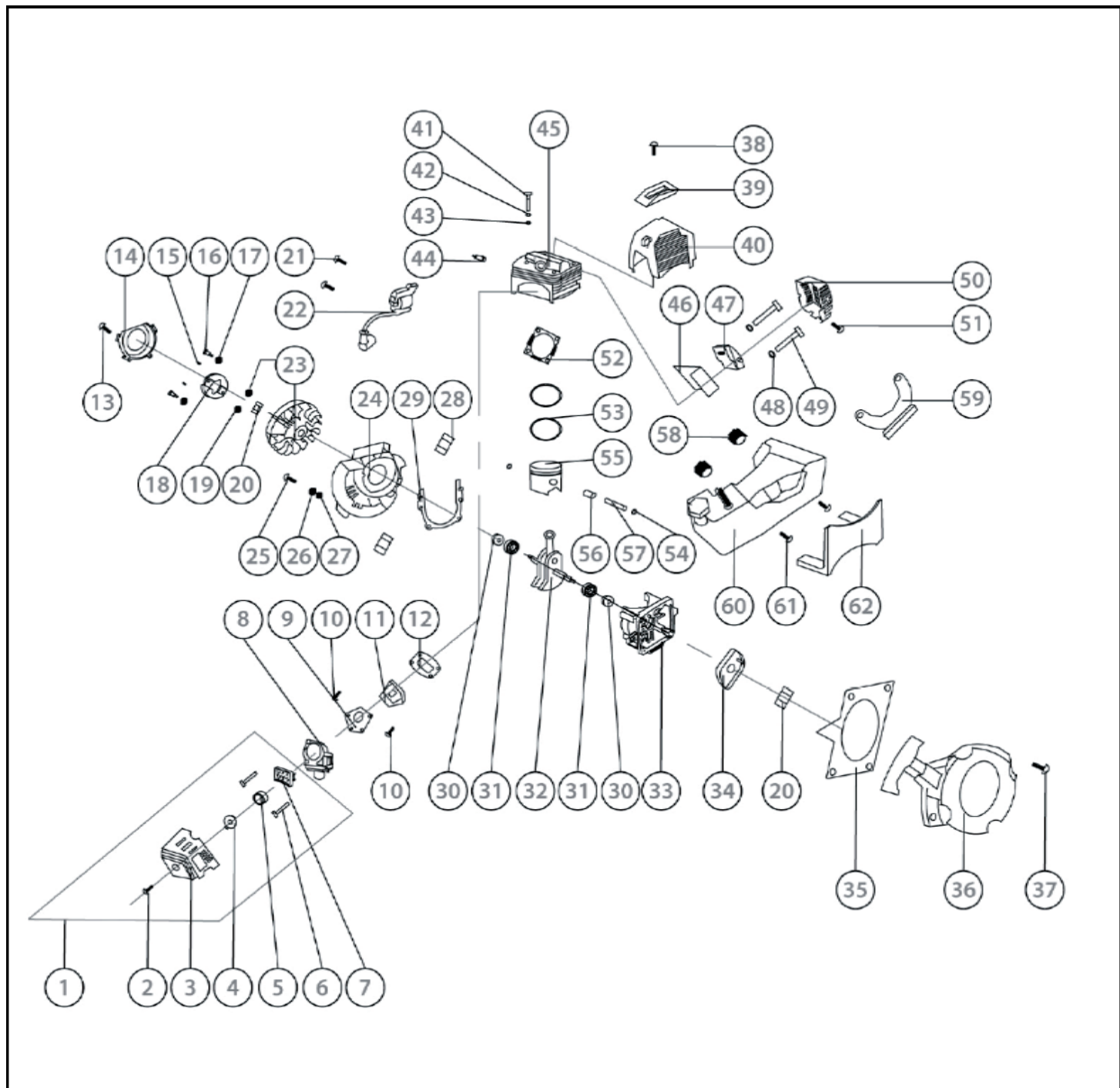




Бензиновая коса «Калибр БК-1800/2600/2600+/3000/3500»





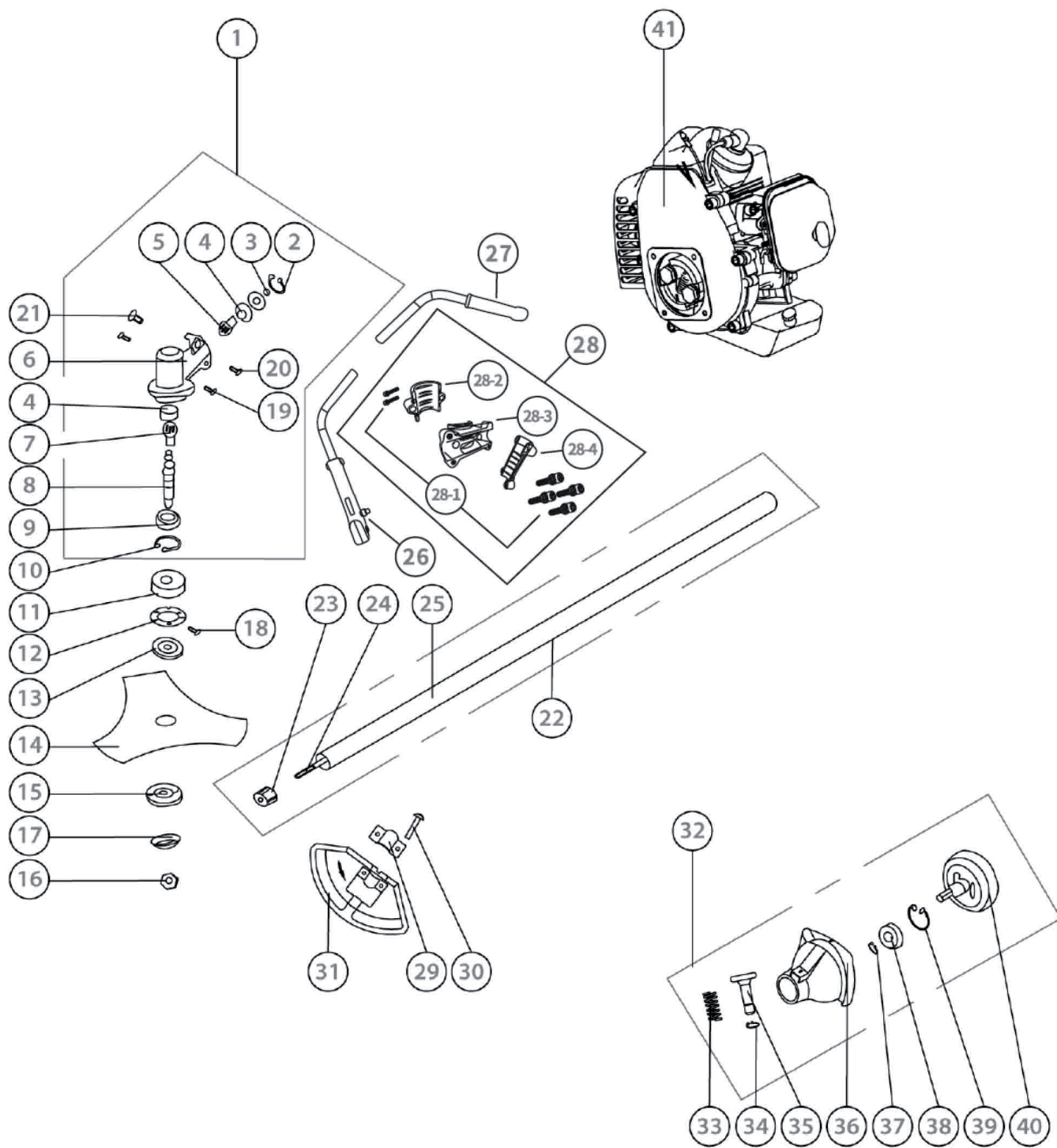
Бензиновая коса «Калибр БК-1800/2600/2600+/3000/3500»

Поз.	Наименование	Артикул	Поз.	Наименование	Артикул
1	Фильтр воздушный в сборе	У05270	32	Кривошипо-шатунный механизм	У03014.13
2	Винт М5х16	БК1800(СН)Д.2	33	Правая половинка картера	У03011
3	Кожух воздушного фильтра	У03004	34	Храповик стартера	У03016
4	Шайба пружинная	БК1800(СН)Д.4	35	Прокладка стартера	У03009
5	Втулка	БК1800(СН)Д.5	36	Стартер в сборе	У00837
6	Винт М5х55	БК1800(СН)Д.6	37	Винт М5х18	БК1800(СН)Д.37
7	Пластина крепёжная фильтра	БК1800(СН)Д.7	38	Винт М5х12	БК1800(СН)Д.38
8	Карбюратор	У03020	39	Крышка защитная	У03549
9	Прокладка карбюратора	У03552	40	Крышка цилиндра	У03550
10	Винт М5х25	БК1800(СН)Д.8	41	Винт М5х125	БК1800(СН)Д.41
11	Коллектор впускной	У03001	42	Шайба пружинная	БК1800(СН)Д.42
12	Прокладка впускного колект.	У02700	43	Шайба	БК1800(СН)Д.43
13	Винт М5х20	БК1800(СН)Д.13	44	Свеча зажигания	У01499
14	Крышка магнето-ротора	У03002	45	Цилиндр	У04826
15	Палец направляющий М5х10	БК1800(СН)Д.15	46	Прокладка глушителя	У03018
16	Болт колодок	У04736	47	Глушитель	У03010
17	Шайба	БК1800(СН)Д.17	48	Шайба	БК1800(СН)Д.48
18	Колодки сцепления	У01618	49	Винт М5х60	БК1800(СН)Д.49
19	Шайба	БК1800(СН)Д.19	50	Коллектор впускной	У03001
20	Гайка М8	БК1800(СН)Д.20	51	Винт М5х12	БК1800(СН)Д.51
21	Винт М5х16	БК1800(СН)Д.21	52	Прокладка цилиндра	У02699
22	Катушка зажигания	У03015	53	Кольца поршневые	У04703
23	Магнето-ротор	У03553	54	Кольцо стопорное	У03008
24	Левая половинка картера	У03011	55	Поршень	У04828
25	Винт М5х20	БК1800(СН)Д.25	56	Подшипник игольчатый	У03533
26	Шайба пружинная	БК1800(СН)Д.26	57	Палец поршня	У04827
27	Шайба	БК1800(СН)Д.27	58	Амортизатор топливного бака	БК1800(СН)Д.58
28	Втулки установочные	БК1800(СН)Д.28	59	Скоба крепления топл., бака	У04553
29	Прокладка картера	У02698	60	Бак топливный	Chuntao
30	Сальник 12*22*7	У01673	61	Винт М5х15	БК1800(СН)Д.61
31	Подшипник 6206	У00154	62	Кронштейн топливного бака	У04554



Бензиновая коса «Калибр БК-1800/2600/2600+/3000/3500»

Двигатель - 1E40F-5A





Бензиновая коса «Калибр БК-1800/2600/2600+/3000/3500»

Поз.	Наименование	Артикул	Поз.	Наименование	Артикул
1	Редуктор в сборе	У05017	22	Труба с валом и втулками	У05015
2	Стопорное кольцо 26	БК1800(СН).2	23	Втулка - подшипник скольжения	У05016
3	Стопорное кольцо 10	БК1800(СН).3	24	Вал приводной	У06015
4	Подшипник 6000	У00070	25	Труба алюминиевая	У05084
5	Вал-шестерня	У03546	26	Рукоятка управления, правая	У04058
6	Корпус редуктора	БК1800(СН).6	27	Рукоятка управления, левая	У03547
7	Шестерня	БК1800(СН).7	28	Муфта рукоятки управления	У02038
8	Шпindel редуктора	БК1800(СН).8	29	Пластина кожуха	БК1800(СН).29
9	Подшипник 6002	У00149	30	Винт М5х25	БК1800(СН).30
10	Стопорное кольцо 32	БК1800(СН).10	31	Кожух защитный	У016516
11	Сальник 12*28*7	БК1800(СН).11	32	Муфта в сборе	У05085
12	Шайба	БК1800(СН).12	33	Пружина	БК1800(СН).33
13	Опорная шайба	БК1800(СН).13	34	Стопорное кольцо	БК1800(СН).34
14	Нож (3 лопасти 25,4мм)	61807	35	Палец	БК1800(СН).35
15	Опорная шайба	БК1800(СН).15	36	Корпус муфты	У03039
16	Гайка	У01619	37	Стопорное кольцо	БК1800(СН).37
17	Шайба	БК1800(СН).17	38	Подшипник 6202	У00023
18	Винт М5х10	БК1800(СН).18	39	Стопорное кольцо	БК1800(СН).39
19	Винт М6х12	БК1800(СН).19	40	Барaban муфты сцепления	У05014
20	Винт М6х18	БК1800(СН).20	41	Двигатель - 1Е44F-5А	БК1800(СН).41
21	Винт М5х25	БК1800(СН).21			