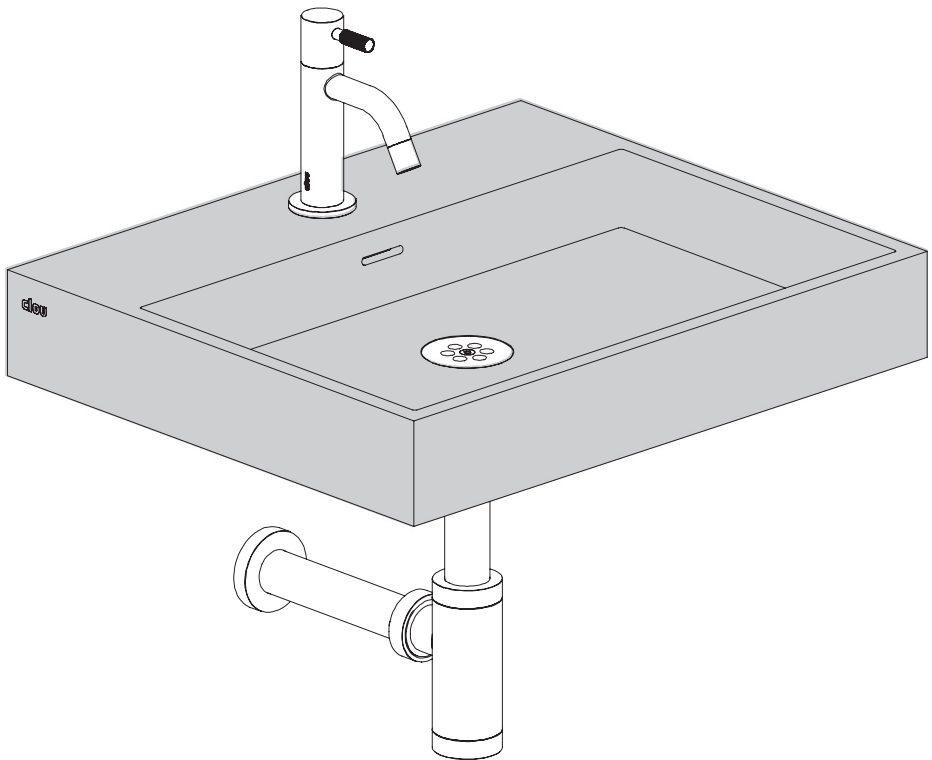

wash me_50 cm ceramics

clou
bath findings

CL/02.01030, CL/02.30030, CL/02.31030

Montage instructies
Installation Instructions
Notice de montage
Montageanweisungen





- Alvorens de montage te beginnen moet de volledigheid van de levering gecontroleerd worden. Tevens moet ook op transportschade gecontroleerd worden, te late schademeldingen (> 1 dag na levering) worden niet aanvaard.
 - De meegeleverde bevestigingsartikelen zijn geschikt voor gestucte of betegelde, massieve muren die voldoende draagkracht hebben. Voor andere muren dient men zelf bevestigingsartikelen te voorzien en dient de muur mogelijk verstevigd te worden.
 - Clou behoudt zich het recht voor technische en optische wijzigingen aan te brengen t.o.v. afgebeelde producten.
- Door wijzigingen in de productie kan het zijn dat gegeven afmetingen niet meer correct zijn. Alle vermelde afmetingen in deze handleiding dienen te worden geverifieerd alvorens de actie uit te voeren.
 - Clou b.v. kan niet verantwoordelijk worden gesteld voor de gevolgen van onaanangepast gebruik, onaanangepast transport of beschadigingen veroorzaakt door tussenopslag.
 - De van toepassing zijnde garantievoorzwaarden gelden steeds.
 - De montage dient uitgevoerd te worden door 2 personen waarvan minstens één vakkundig opgeleid persoon.
 - Alle maten zijn in mm.



- Before starting with the mounting check whether the delivery is complete. At the same time the delivery should be checked for damage due to transportation, damage reports that are too late (> 1 day after delivery) will not be accepted.
 - The included fixing media are suited for plastered or tiled solid walls with enough supporting power. For other walls the used fixing media is at own responsibility, and the wall might need reinforcement.
 - Clou reserves the right to introduce technical and visual changes with respect to the depicted images.
 - Due to changes in production it is possible that given dimensions are no longer correct. All mentioned dimensions in this manual should be verified before executing the action.
- Clou b.v. can not be held responsible for the results of improper use, improper transportation or any damage caused during interim storage.
 - The current terms of guarantee are always valid.
 - The installation has to be performed by at least 2 persons of whom at least one should be a skilled professional.
 - all dimensions are in mm.
-



- Avant de procéder au montage, veuillez contrôler si l'article livré est complet. Veuillez aussi contrôler des dommages éventuels causés par le transport, nous n'acceptons pas de réclamations dues à des dégâts causés par le transport au-delà de 1 jour après livraison.
- Les fixations livrées avec les articles sont destinés pour montage sur un mur massif porteur, finition stuc ou carrelé. Pour d'autres finitions ou murs plus faibles, prévoir d'autres fixations et éventuellement consolider le mur si nécessaire.
- Clou se réserve le droit pour tout changement technique ou optique par rapport à la photo représen-

tant le produit.

- Des changements de production peuvent faire en sorte que les dimensions affichées ne correspondent plus, nous vous prions de vérifier avant de procéder à toute action.
- Clou BV ne peut être tenu responsable pour usage non approprié des articles, transport inadéquat ou dommage causés à votre entrepôt en attente de livraison.
- Les conditions de garanties en vigueur restent toujours valables.
- Le montage doit être effectué par 2 personnes dont une au moins soit un corps de métier.
- Toutes les mesures affichées sont en mm.



- Bevor Sie die Montage durchführen, kontrollieren Sie bitte wenn der gelieferte Artikel vollständig ist. Auch kontrollieren Sie mögliche durch den Transport verursachte Schäden, wir akzeptieren keine Beschwerden auf Schäden nach 1 Tag nach Lieferung.
- Die mit den Artikeln gelieferten Befestigungen sind für Montage auf einer vergipste oder mit Fliesen gedeckte feste Wände mit genügender stützenenergie. Für andere Wände ist die verwendeten regelnmittel an eigener Verantwortlichkeit, und die Wand konnte Verstärkung benötigen.
- Clou behält sich das Recht vor, die technische und

Sichtbarmachungsänderungen in Bezug auf die bildlich dargestellten Bilder vorzustellen.

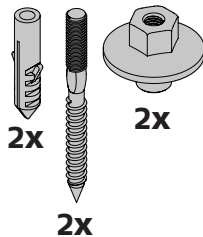
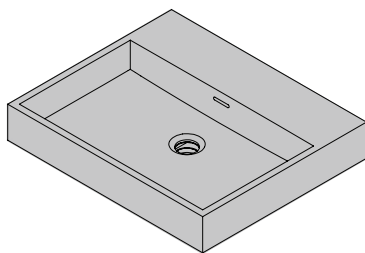
- Wegen der Änderungen in der Produktion ist es möglich, dass gegebene Maße nicht mehr korrekt sind. Vor der Durchführung der Tätigkeit alle erwähnten Maße in diesem Handbuch sollten überprüft werden.
 - Clou b.v. kann nicht verantwortlich gehalten werden für die Resultate des unsachgemäßen Gebrauches, unsachgemäßen Transportes oder irgendeines Schadens, die während der Zwischenlagerung verursacht werden.
 - Die gegenwärtigen Ausdrücke der Garantie sind immer gültig.
 - Die Installation muss von mindestens 2 Personen durchgeführt werden, von denen man mindestens ein erfahrener Fachmann sein sollte.
 - alle Maße sind in Millimeter.
-

Inhoud levering:

Content of delivery:

Contenu de la livraison:

Inhalt der Anlieferung:

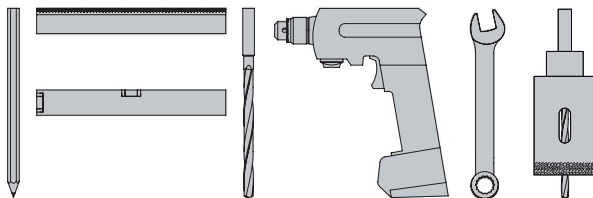


Benodigd gereedschap:

Required tools:

Outils requis:

Erforderliche Werkzeuge:

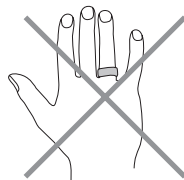
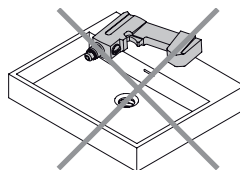


Tijdensde installatie moet men voorkomen dat het oppervlak van het product beschadigd raakt door harde voorwerpen op het product te leggen.

During installation one has to prevent damaging the surface of the product due to placing hard objects on the product.

Pendant l'installation on doit empêcher endommager la surface du produit dû à placer des objets durs sur le produit.

Während der Installation muss man Schädigung verhindern der Oberfläche des Produktes, das zur Platzierung der harten Gegenstände auf das Produkt passend ist.



Gebruiksvoorschriften:

zie ook de onderhoudsvoorschriften op www.clou.nl

User's instructions:

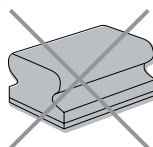
See also the maintenance guides at www.clou.nl

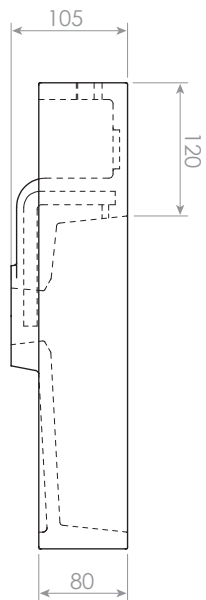
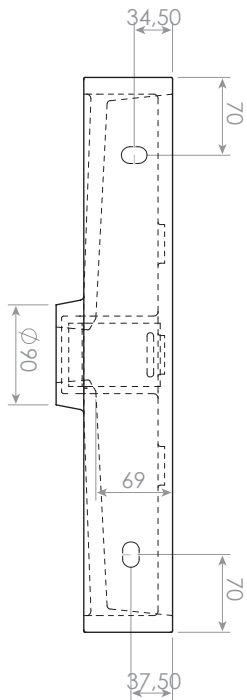
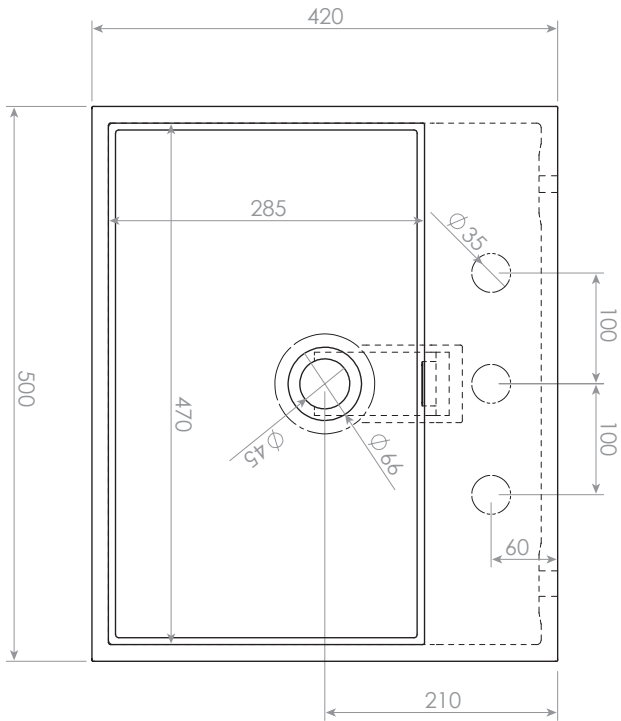
Instructions d'utilisation:

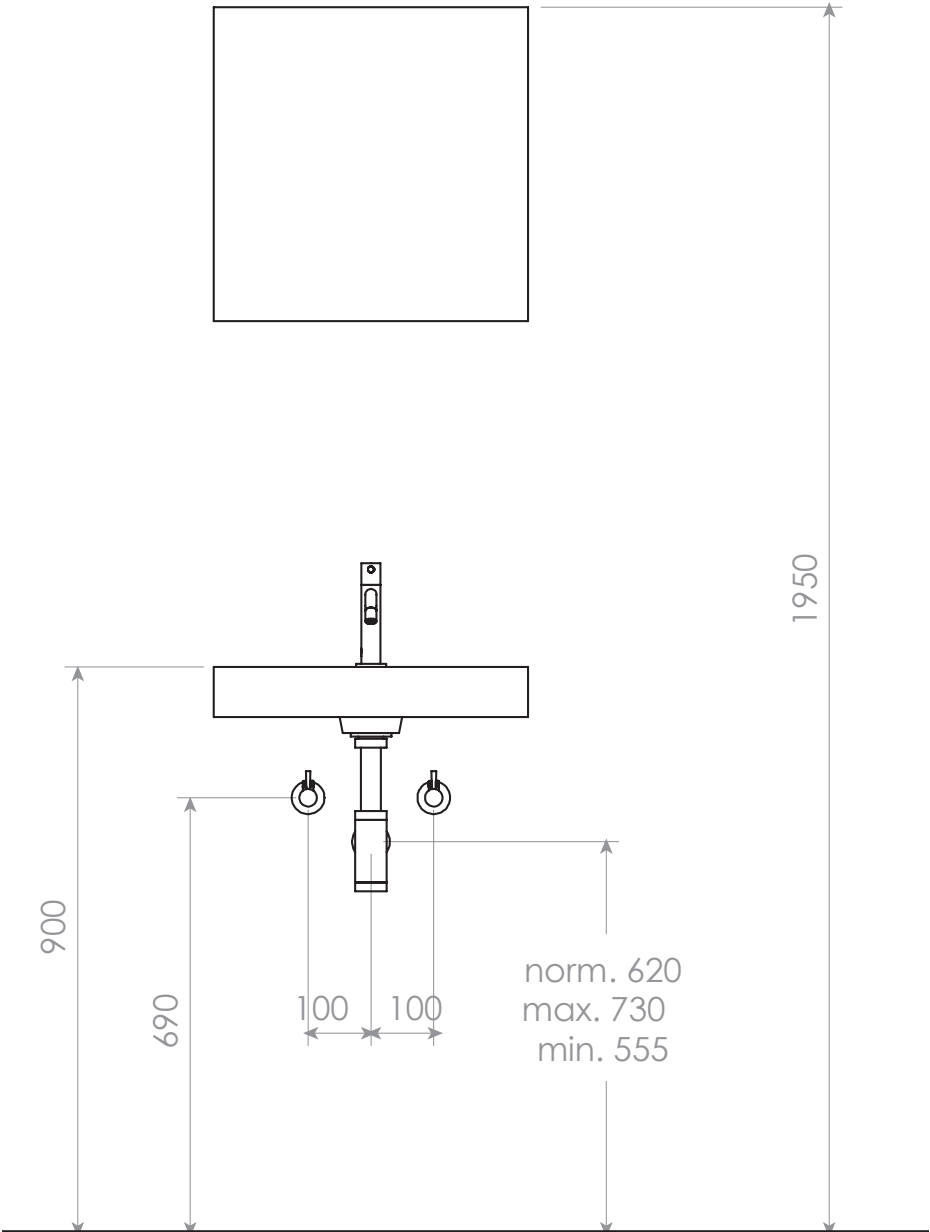
Voyer aussi les instructions de maintenance sur www.clou.nl

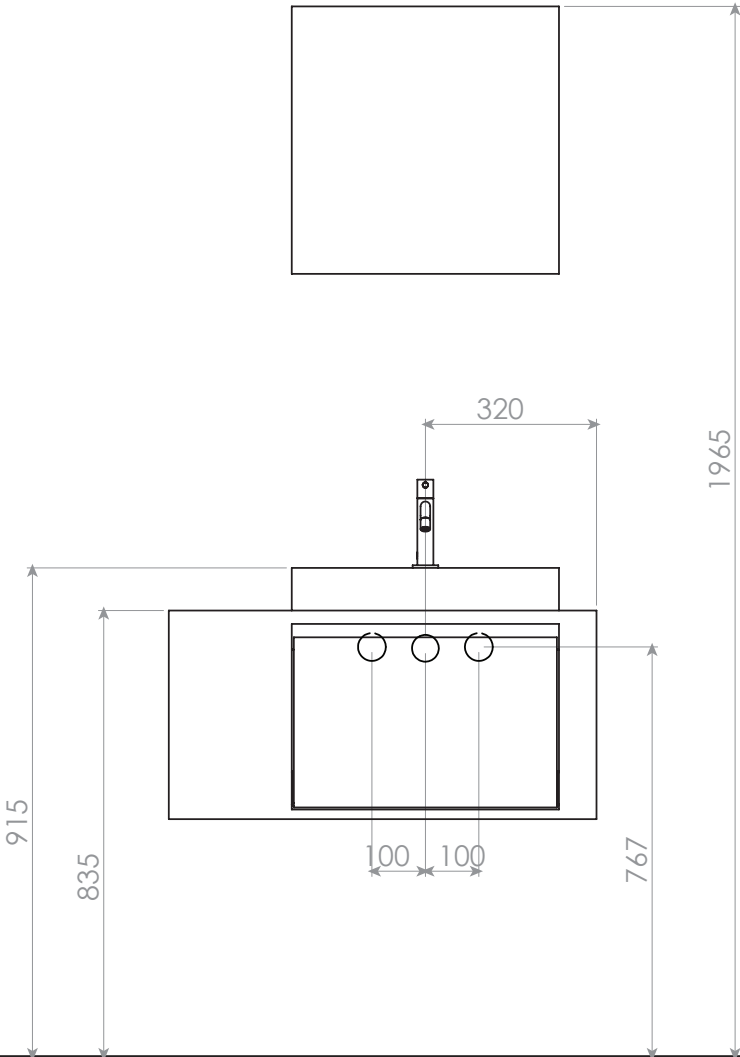
Gebrauchsanweisungen:

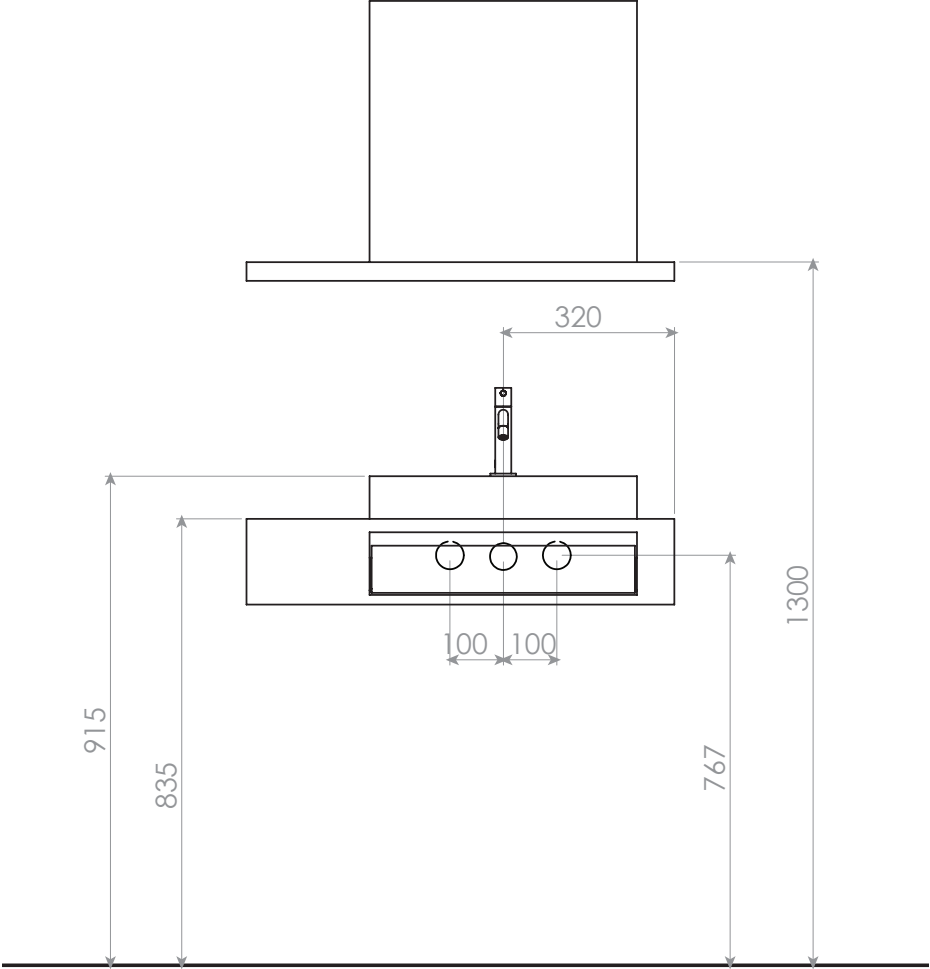
Sehen Sie auch die Wartungsanweisungen am www.clou.nl











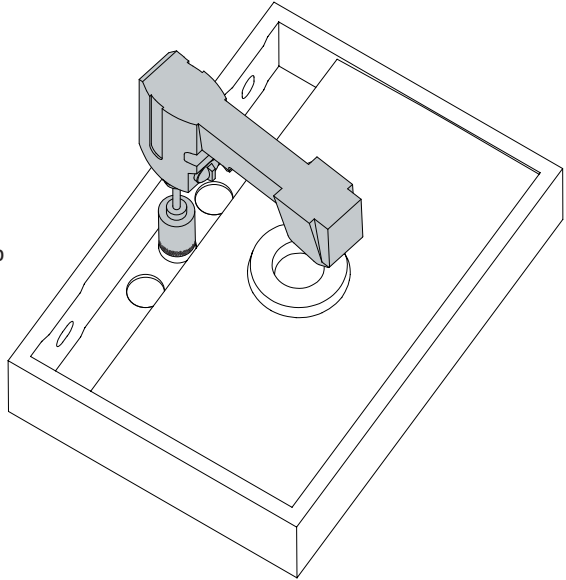
1

Boor het kraangat met een diamantboor (\varnothing 35 mm). Boor het laatste stuk vanaf de bovenzijde. Sla deze stap over als u een wandmontage kraan heeft.

Drill the tap hole with a diamond drill bit (\varnothing 35 mm). Drill the last bit from the topside. Skip this step if you have a wall mounted tap.

Percer le trou de robinet avec une couronne diamantée (\varnothing 35 mm). Percer la dernière partie depuis le haut. Passez cette étape si vous avez un robinet mural.

Bohren Sie das Armaturlöch mit einem Diamant-Lochsäge (\varnothing 35 mm). Bohren Sie das letzte Stück von der Oberseite aus. Überspringen Sie diesen Schritt, wenn Sie eine Wandmontiert Armatur haben.



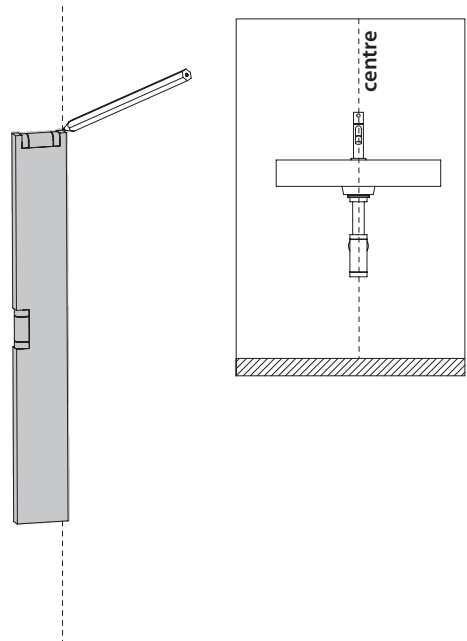
2

Duidt met potlood en waterpas de middellijn van de wastafel aan.

Mark with pencil and level the centreline of the washbasin.

Marquer avec un crayon et au niveau la ligne de centre du lavabo.

Markieren Sie mit einem Bleistift und mithilfe der Wasserwaage die Mittellinie des Waschtisch.



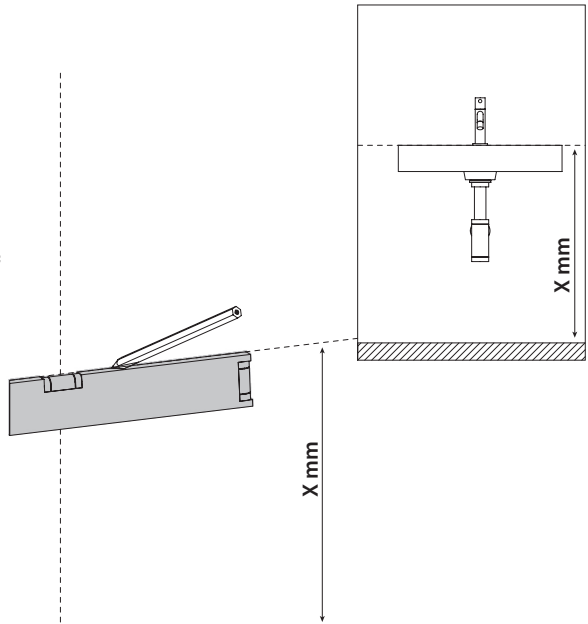
3_

Duidt met potlood en waterpas de gewenste hoogte X van de wastafel aan. (aangeraden: X = 900 mm)

Mark with pencil and level the preferred height X of the washbasin. (recommended: X = 900 mm)

Marquer avec un crayon et au niveau la hauteur souhaitée X du lavabo. (recommandé : X = 900 mm)

Markieren Sie mit einem Bleistift und mithilfe der Wasserwaage die gewünschte Höhe X des Waschtisch. (Empfohlener Wert: X = 900 mm)



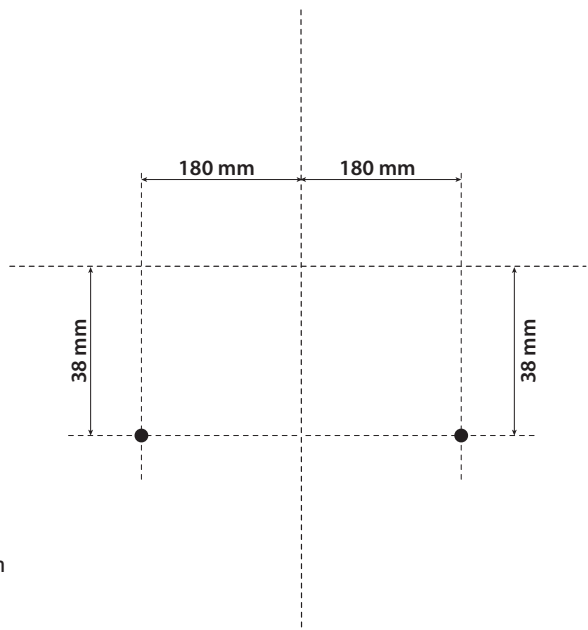
4_

Duidt met potlood de plaatsen aan waar u gaten moet boren. Het is aangeraden de gegeven afmetingen na te meten.

Mark with pencil the spots to drill holes. It is recommended to verify the given dimensions.

Marquer avec un crayon les endroits de perçage des trous. Il est recommandé de mesurer encore les dimensions indiquées.

Markieren Sie mit einem Bleistift die Stellen, an denen Löcher gebohrt werden müssen. Es wird empfohlen, die angegebenen Abmessungen nachzumessen.



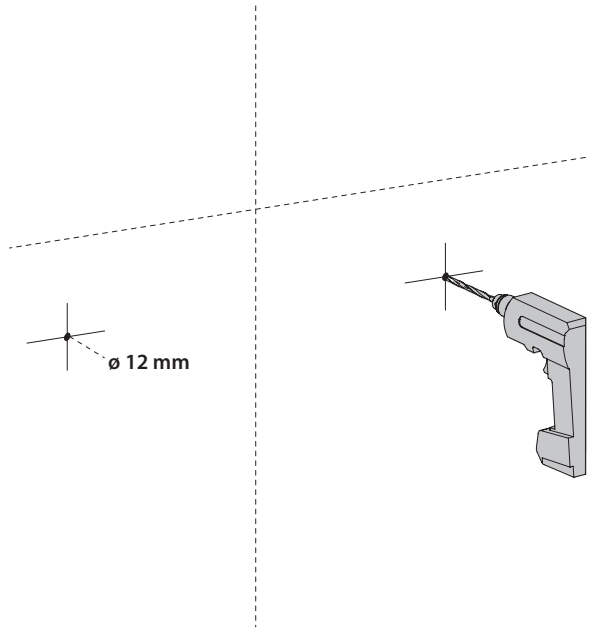
5_

Boor de gaten (Ø 12 mm).

Drill the holes (Ø 12 mm).

Percer les trous (Ø 12 mm).

Bohren Sie die Löcher (Ø 12 mm).



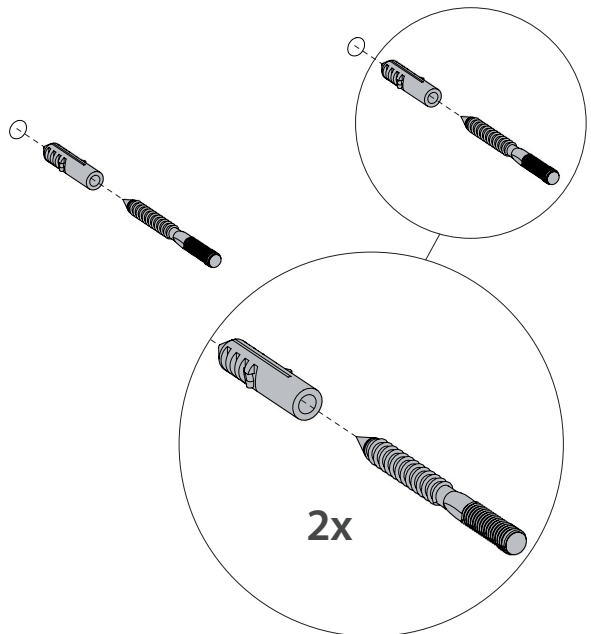
6_

Steek de pluggen in de gaten en schroef de stokschroeven in de pluggen.

Insert the dowels in the holes and screw the dowel screws in the dowels.

Enfoncer les chevilles dans les trous et visser les goujons dans les chevilles.

Bringen Sie die Dübel in den Löchern an und schrauben Sie die Stockschrauben in die Dübel.



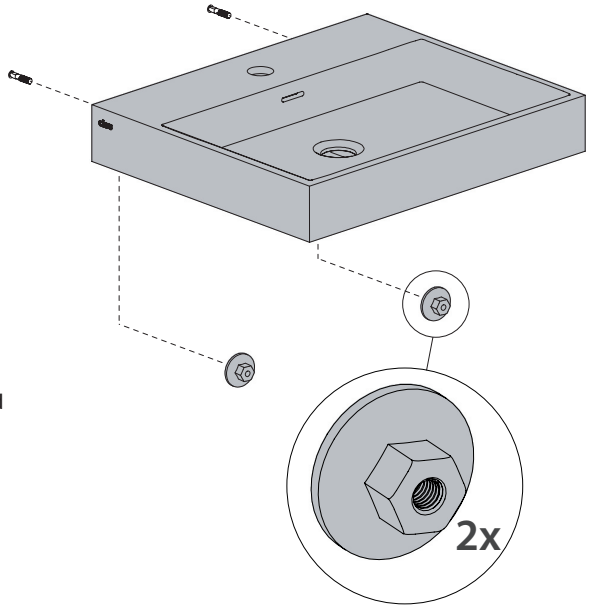
7

Plaats de wastafel op de stokschroeven en bevestig met de kraagmoeren.

Place the washbasin on the dowel screws and fix with the collar nuts.

Placer le lavabo sur les goujons et fixer avec les écrous à collerette.

Bringen Sie das Waschbecken auf den Stockschrauben an und befestigen Sie es mit Spannmuttern.



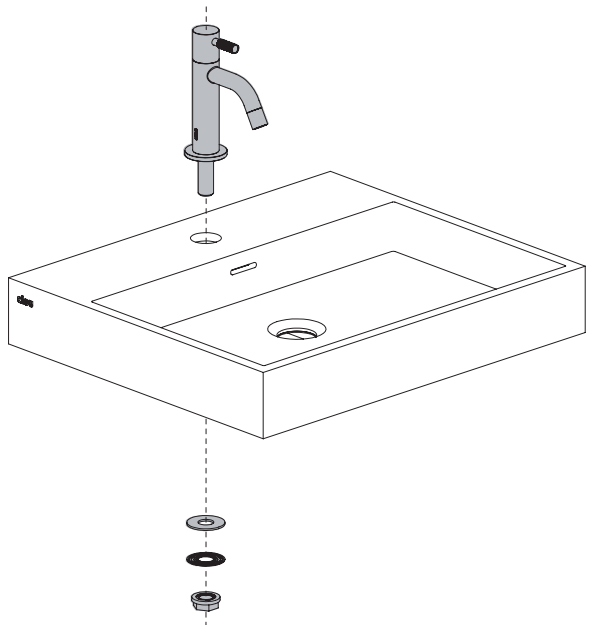
8

Bevestig de kraan (niet inbegrepen) op de wastafel en sluit deze aan op de waterleiding.

Mount the tap (not included) on the washbasin and connect it to the water supply.

Fixer le robinet (non inclus) sur le lavabo et le raccorder à la conduite d'eau.

Befestigen Sie die Waschtischarmatur (nicht im Lieferumfang enthalten) am Waschbecken und schließen Sie ihn an der Wasserleitung an.



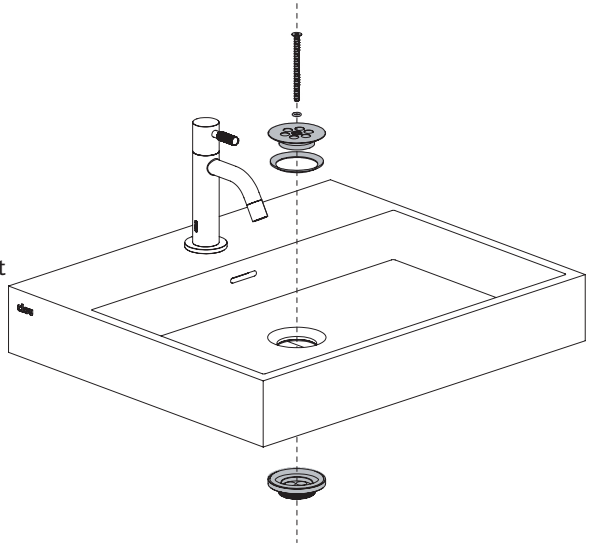
9_

Bevestig de afvoer (niet inbegrepen) in de wastafel.

Mount the drain (not included) in the washbasin.

Fixer la bonde (non inclus) dans le lavabo.

Befestigen Sie den Ablauf (nicht im Lieferumfang enthalten) am Waschbecken.



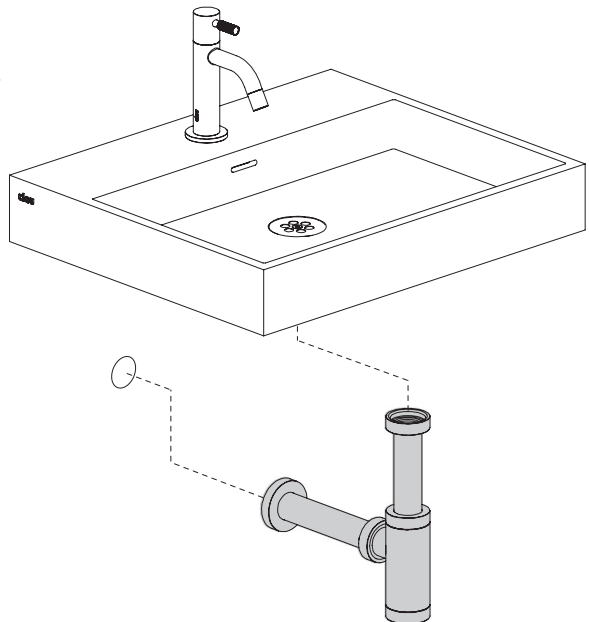
10_

Bevestig de sifon (niet inbegrepen) aan de afvoer en aan de afvoerleiding.

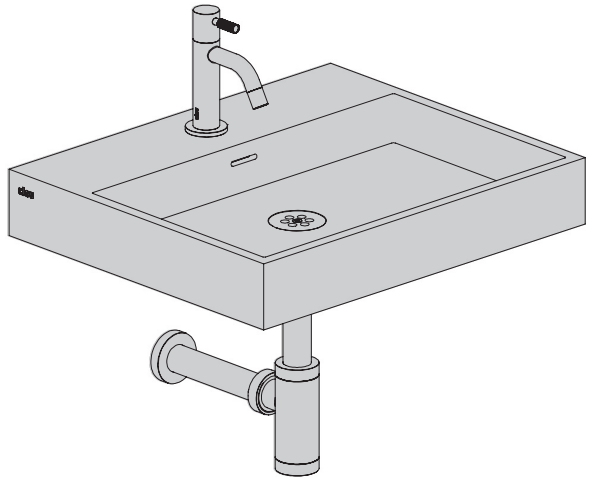
Attach the trap (not included) to the drain and to the waste pipe.

Fixer le siphon (non inclus) à la bonde et à la décharge d'eau.

Befestigen Sie den Siphon (nicht im Lieferumfang enthalten) am Ablauf und an der Abflussleitung.



11_



.....

.....

.....



Clou bv

Thermiekstraat 1
NL-6361 HB Nuth
T +31 (0)45 524 56 56
F +31 (0)45 524 60 00

info@clou.nl
www.clou.nl