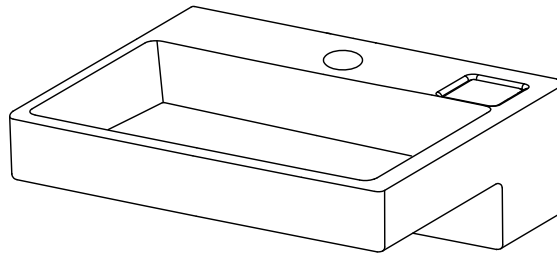
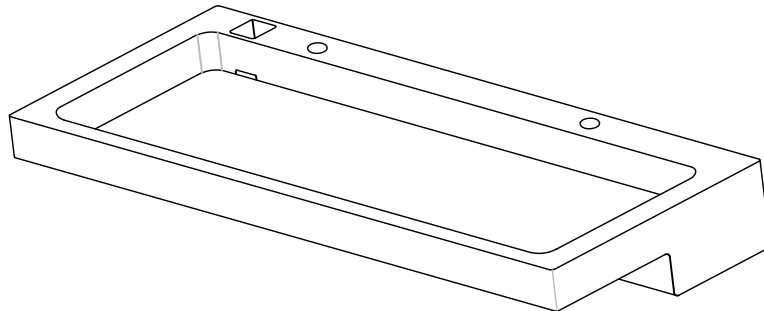


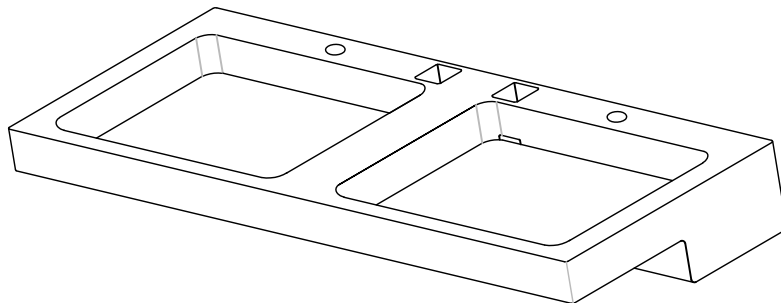
TERRACE



600x490: EXE(9)112 / XE(9)112K
800x490: EXD(9)112 / XD(9)112K
1000x490: EXC(9)112 / XC(9)112K



1200x490: EXB(9)112 / XB(9)112K



1500x490: EXA9112 / XA9112K

KOHLER®

Jacob Delafon
PARIS

UK

Make sure the product is installed by a competent person.
We advise the handling of all products >25kg by at least two people.
It is recommended to keep all protective packaging in place on the edge as long as possible to prevent any damage.
Wear safety shoes when lifting products and safety glasses when drilling.
Comply with all local plumbing and building codes.

FR

Assurez-vous que le produit est installé par une personne compétente.
Nous conseillons la manutention de tous les produits >25kg par deux personnes au minimum.
Il est recommandé de laisser tous les emballages de protection en place sur les arêtes pour prévenir tous dommages
Porter des chaussures de sécurité lors de la manutention des produits et des lunettes de protection lors du perçage.
Respecter tous les codes nationaux du bâtiment et de la plomberie.

ES

Asegúrese que el producto es instalado por personal preparado.
Les aconsejamos que haya al menos dos personas para manejar productos > 25kg.
Se recomienda mantener el embalaje de protección en bordes y esquinas al mayor tiempo posible para evitar daños al producto.
Use zapatos de seguridad cuando manipule el producto y gafas protectoras al taladrar.
Respete las normas locales de construcción y fontanería.

RU

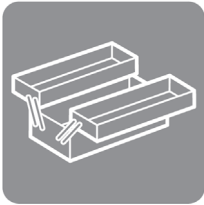
Убедитесь, что продукт установлен компетентным лицом.
Мы советуем обрабатывать все продукты весом > 25 кг как минимум двумя людьми.
Рекомендуется хранить всю защитную упаковку на краю как можно дольше, чтобы предотвратить любой ущерб.
Носите защитную обувь при подъеме продуктов и защитные очки при сверлении.
Соблюдайте все местные правила сантехники и строительства.

PRC

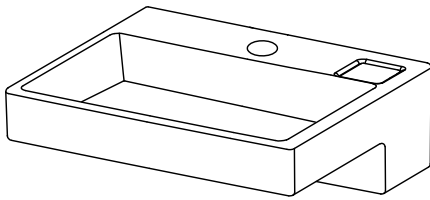
确保产品由合格人员安装。
我们建议至少两个人处理 > 25公斤的所有产品。
建议产品边缘的保护包装尽可能长久保留，以防产品受损；
搬抬产品时请穿安全鞋，钻孔时请戴安全眼镜。
遵守所有当地的管道和建筑规范。

M-E

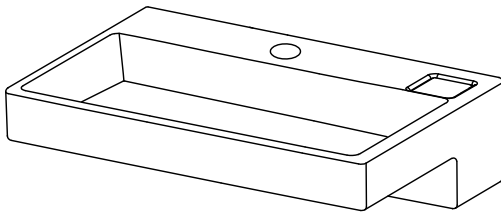
تأكد من تثبيت المنتج من قبل شخص مختص.
ننصح بالتعامل مع جميع المنتجات > 25 كجم من قبل شخصين على الأقل.
نوصي بإبقاء جميع العبوات الواقية في مكانها على الحافة لأطول فترة ممكنة لمنع أي ضرر.
ارتداء أحذية السلامة عند رفع المنتجات ونظارات السلامة عند الحفر.
الامتثال لجميع قوانين السباكة والبناء المحلية.



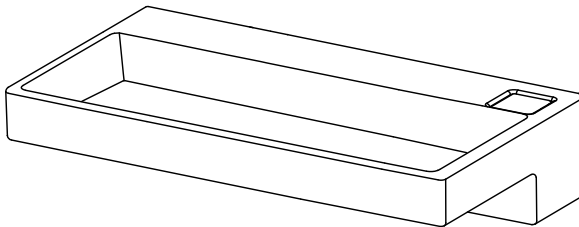
EXE(9)112 / XE(9)112K



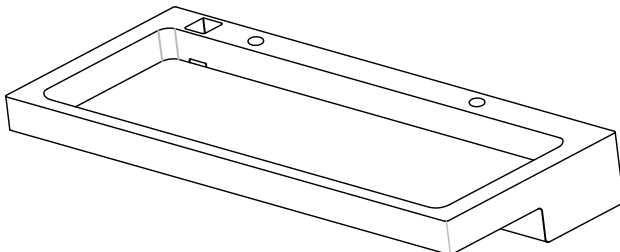
EXD(9)112 / XD(9)112K



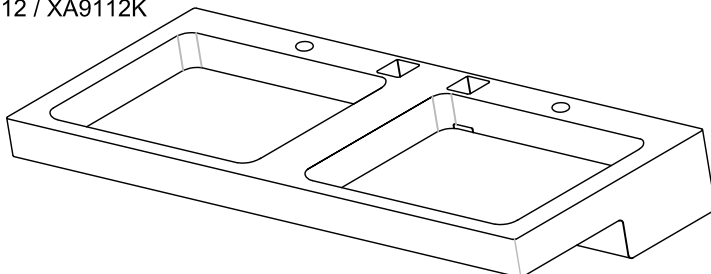
EXC(9)112 / XC(9)112K

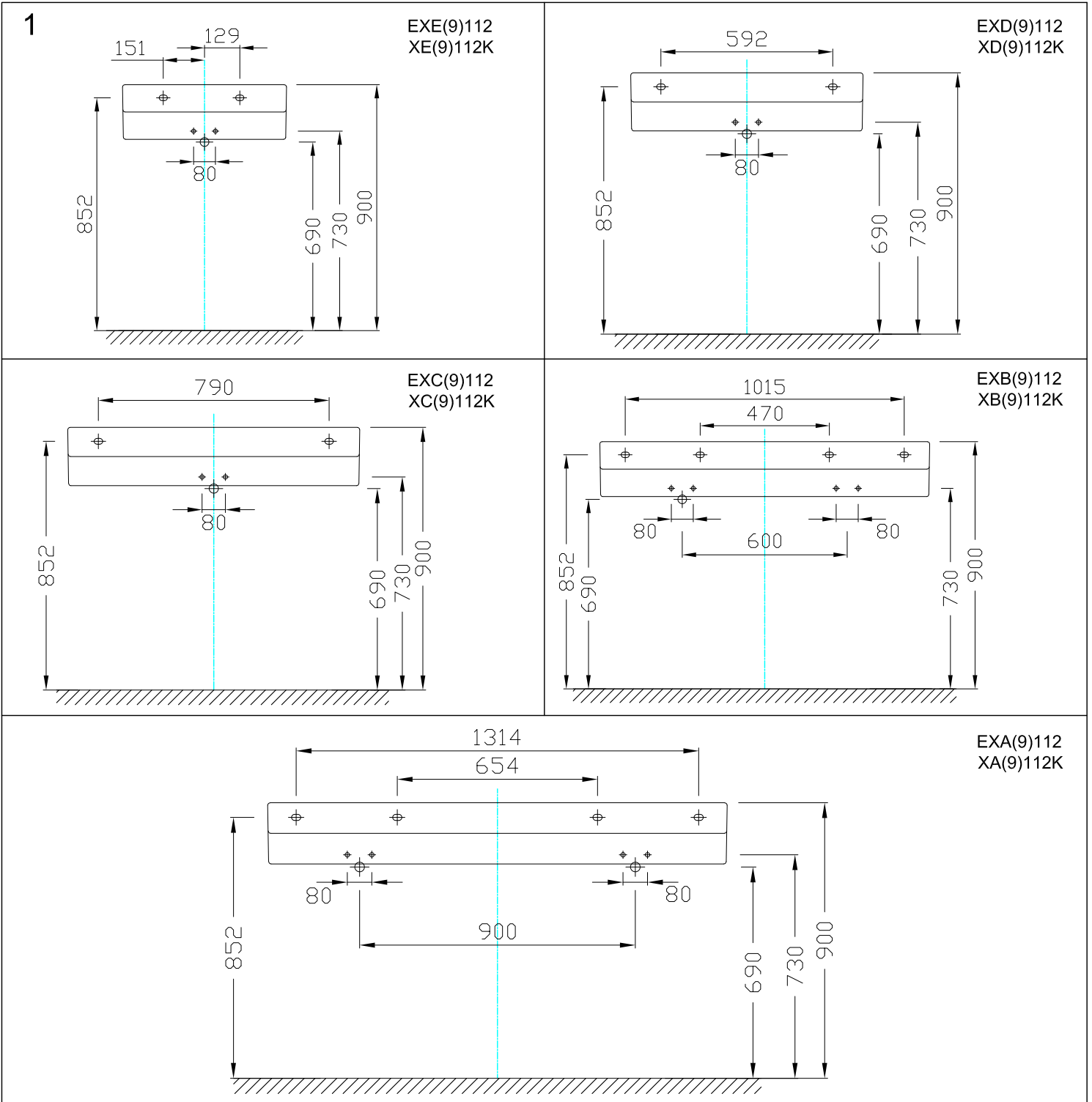
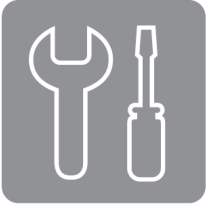


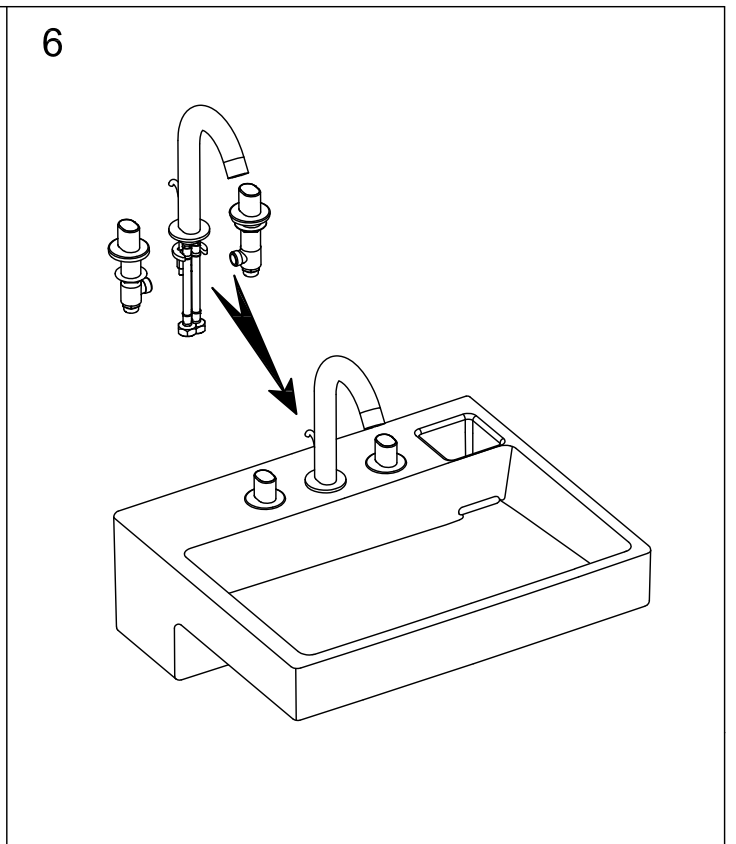
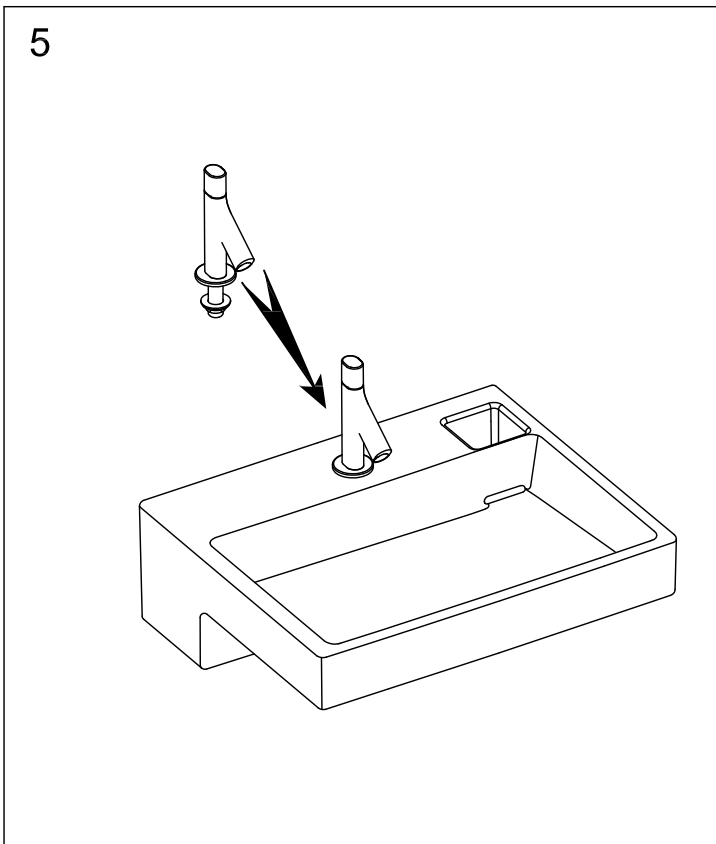
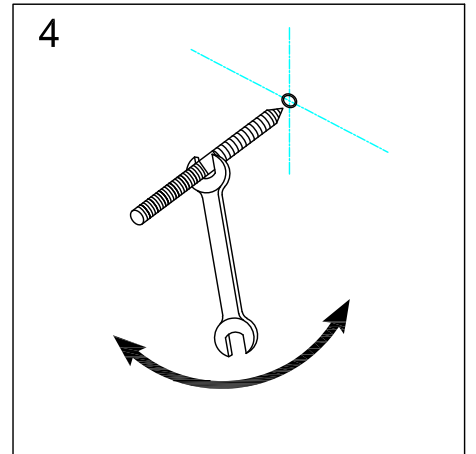
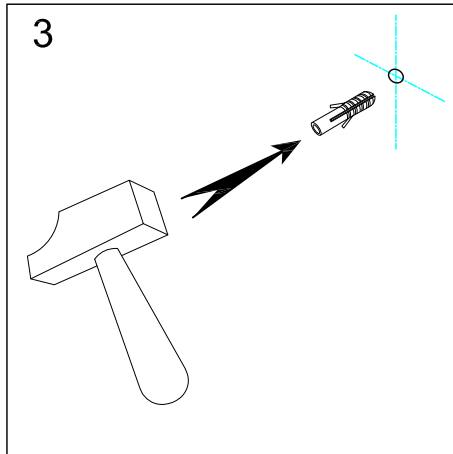
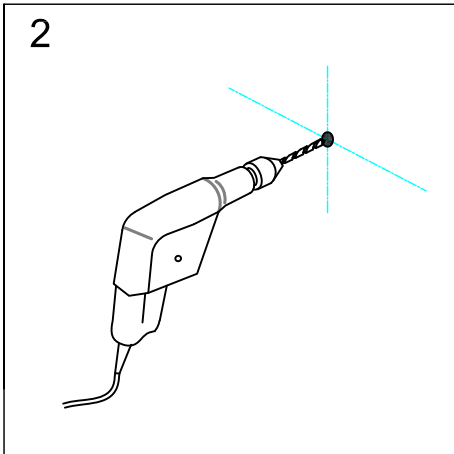
EXB(9)112 / XB(9)112K

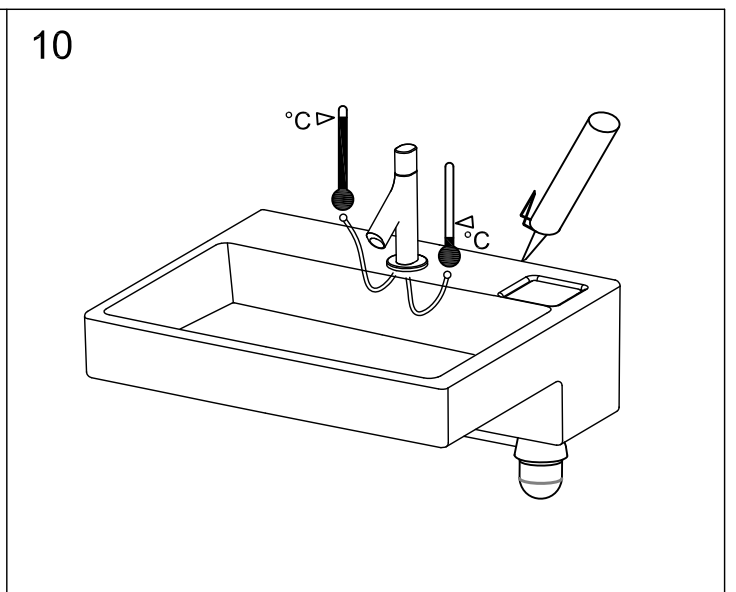
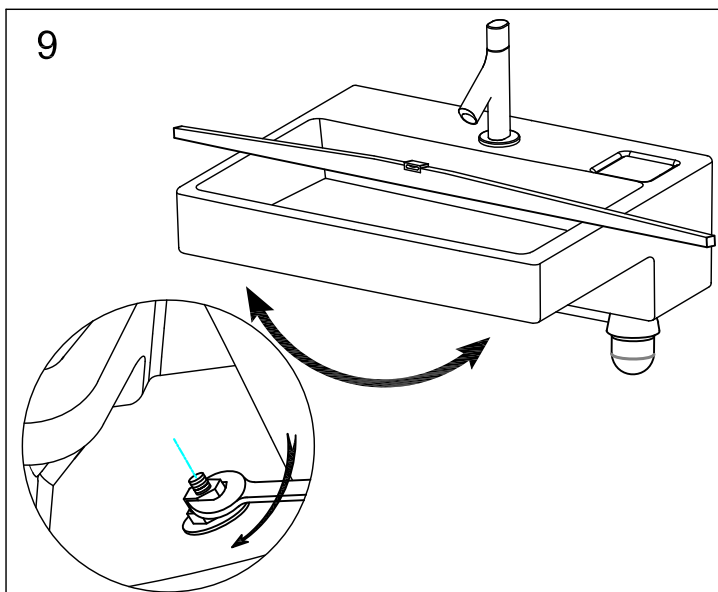
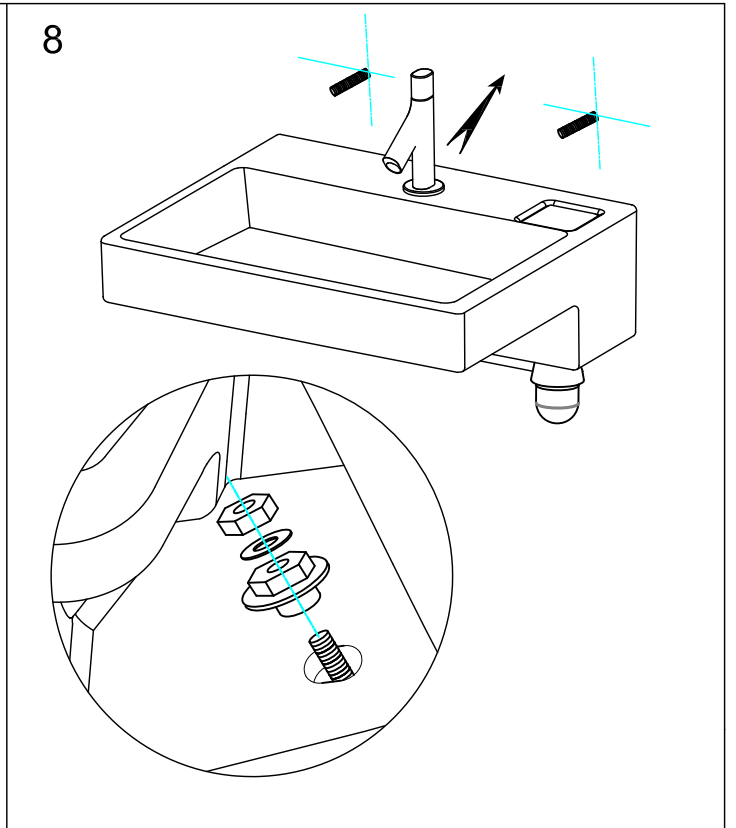
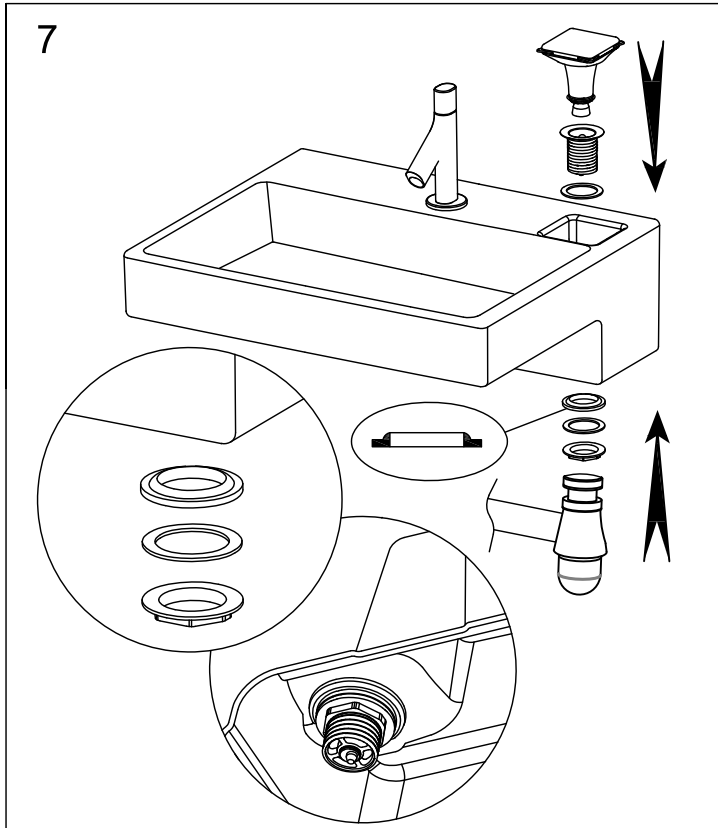


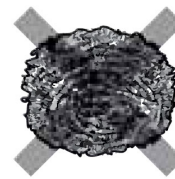
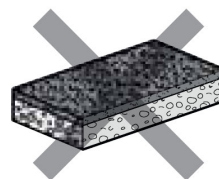
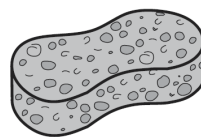
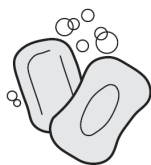
EXA9112 / XA9112K





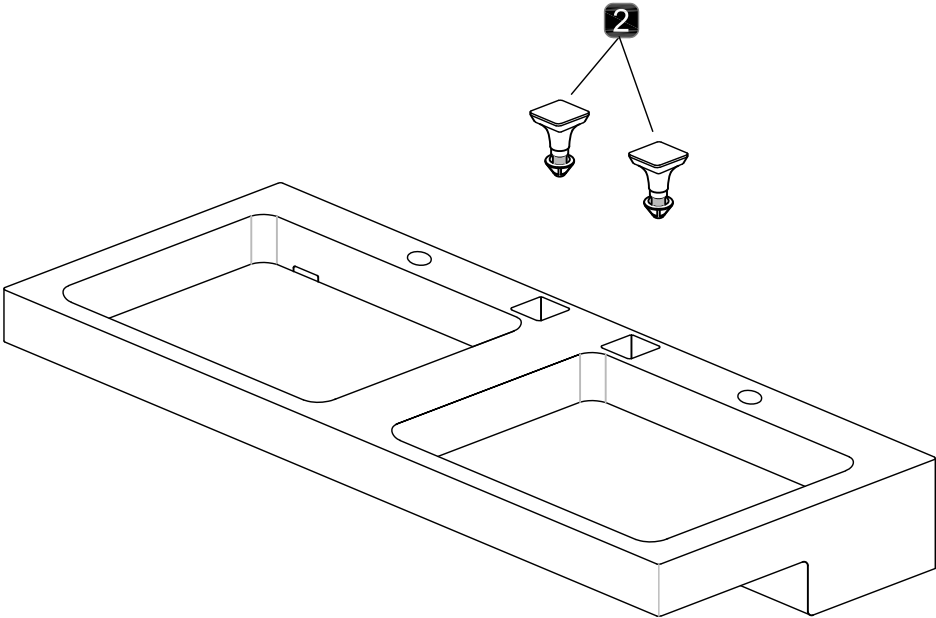


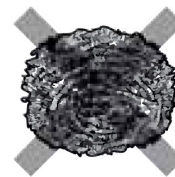
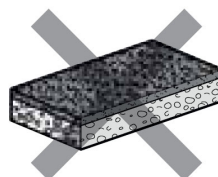
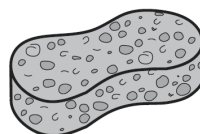




EXA112

	Réf	Designation
2	EJD101-00	Remote hidden drain over flow/Vidage surverse



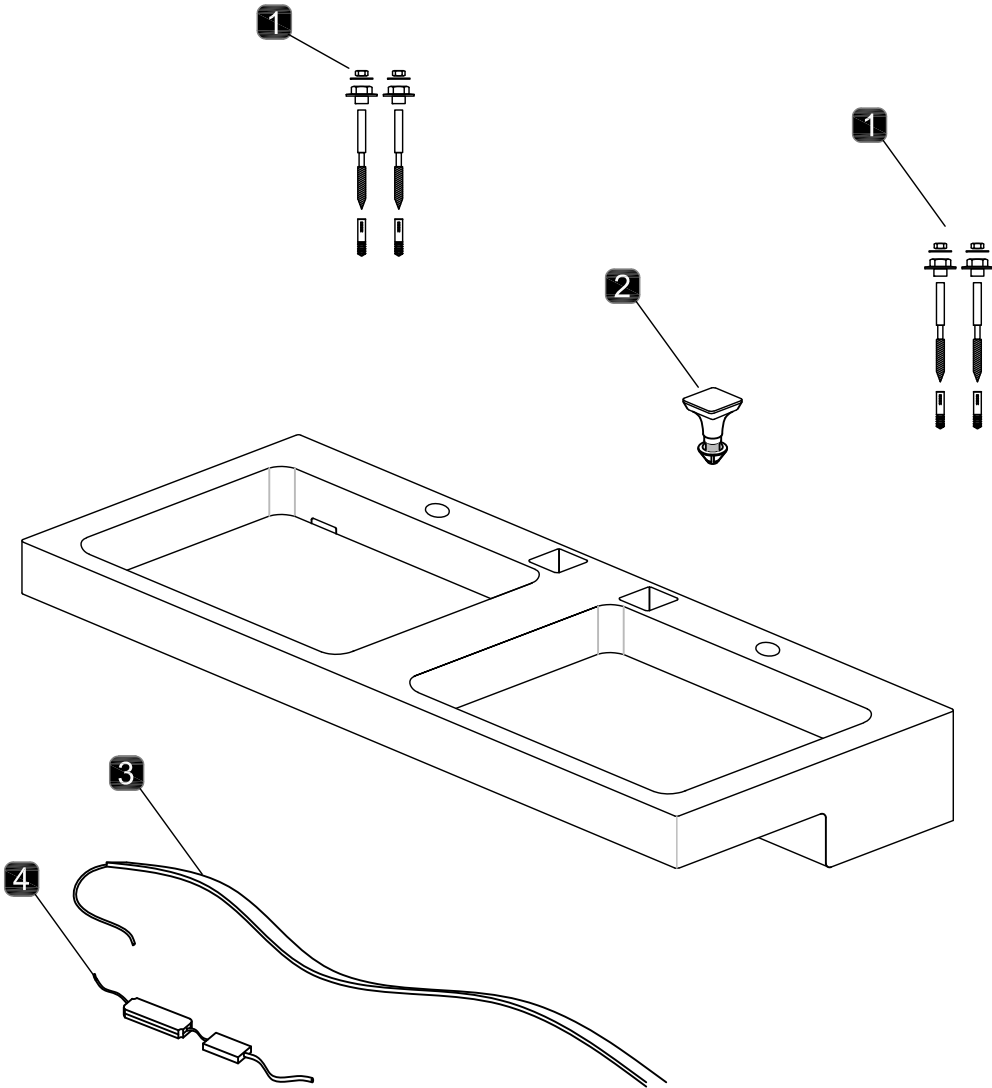


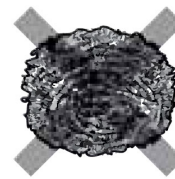
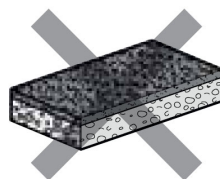
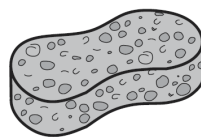
XA9112K

	Réf	Designation
1	5527-NF	Fixing kit / Kit de fixation
2	EKE101-00	Remote hidden drain over flow/Vidage surverse
3	RTA114NF	Led strip / Bandeau de LED
4	RTA133NF	Driver 12V 12W / Transformateur 12V 12W

EXA9112

2	EJD101-00	Remote hidden drain over flow/Vidage surverse
3	RTA114NF	Led strip / Bandeau de LED
4	RTA133NF	Driver 12V 12W / Transformateur 12V 12W



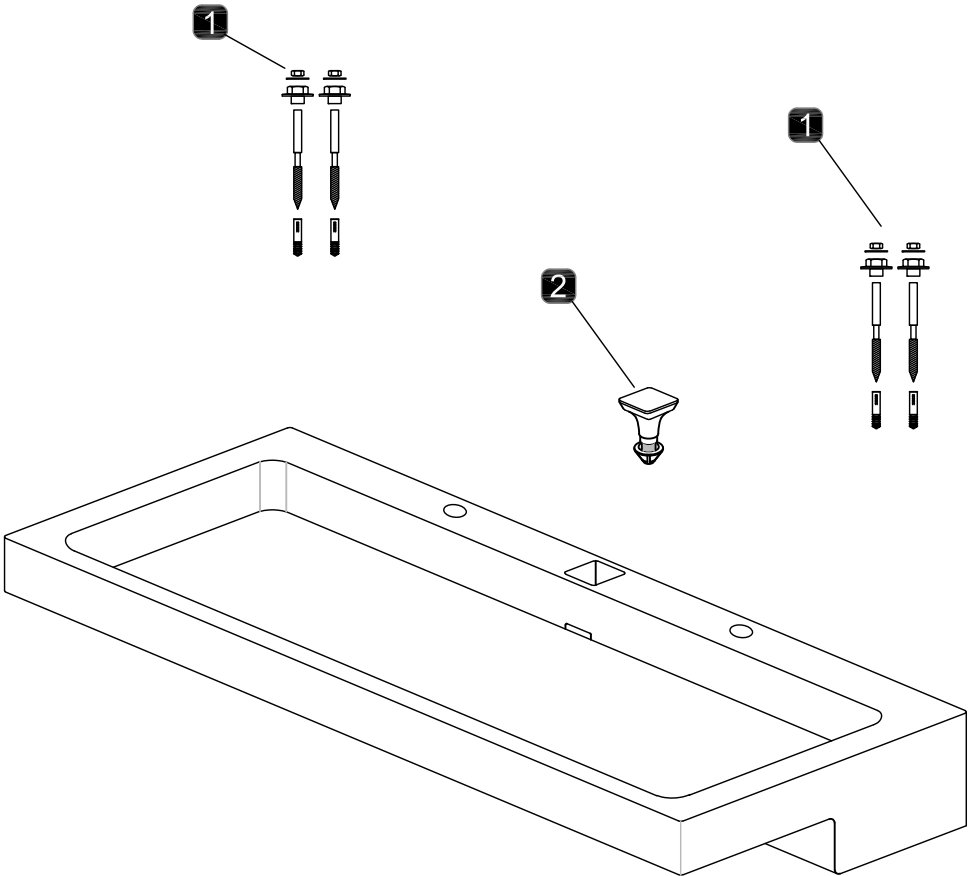


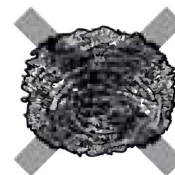
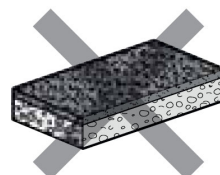
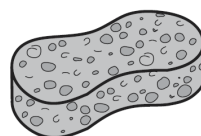
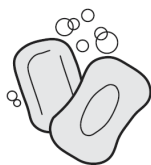
XB112K XC112K XC102K XD112K XE112K XE102K

	Réf	Designation
1	5527-NF	Fixing kit / Kit de fixation
2	EKE101-00	Remote hidden drain over flow/Vidage surverse

EXB112 EXC112 EXC102 EXD112 EXE112

2	EJD101-00	Remote hidden drain over flow/Vidage surverse
---	-----------	---



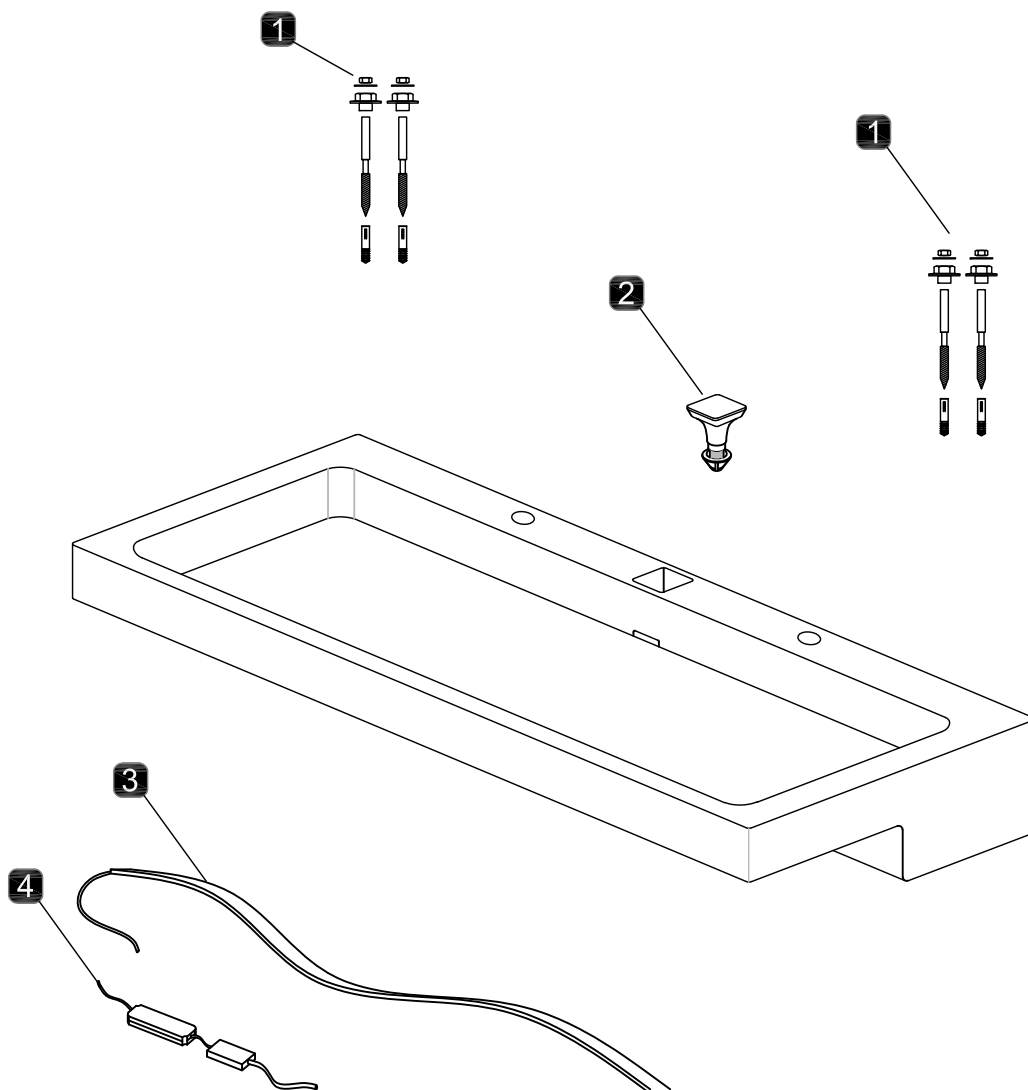


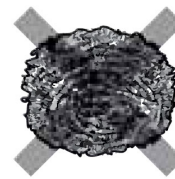
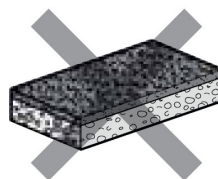
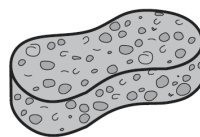
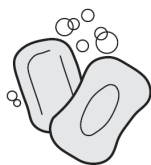
XB9112K EXB9102

	Réf	Designation
1	5527-NF	Fixing kit / Kit de fixation
2	EKE101-00	Remote hidden drain over flow/Vidage surverse
3	RTA114NF	Led strip / Bandeau de LED
4	RTA115NF	Driver 12V 6W / Transformateur 12V 6W

EXB9112 EXB9102

2	EJD101-00	Remote hidden drain over flow/Vidage surverse
3	RTA114NF	Led strip / Bandeau de LED
4	RTA115NF	Driver 12V 6W / Transformateur 12V 6W



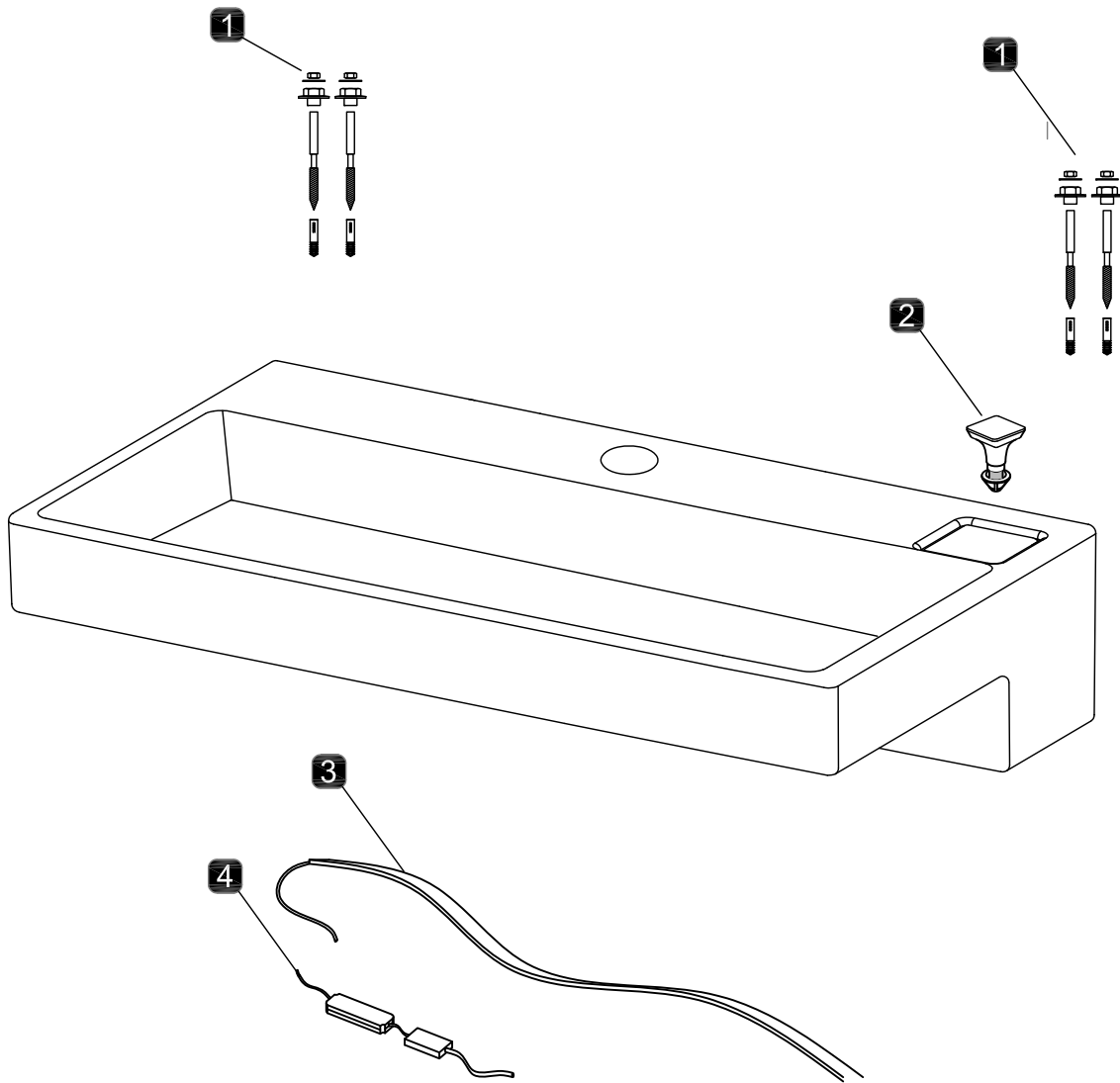


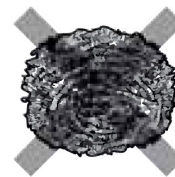
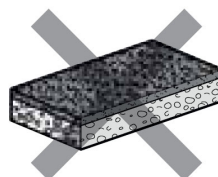
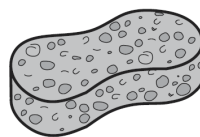
XC9112K XC9112K-53

	Réf	Designation
1	5527-NF	Fixing kit / Kit de fixation
2	EKE101-00	Remote hidden drain over flow/Vidage surverse
3	RTA112NF	Led strip / Bandeau de LED
4	RTA115NF	Driver 12V 6W / Transformateur 12V 6W

EXC9112

2	EJD101-00	Remote hidden drain over flow/Vidage surverse
3	RTA112NF	Led strip / Bandeau de LED
4	RTA115NF	Driver 12V 6W / Transformateur 12V 6W



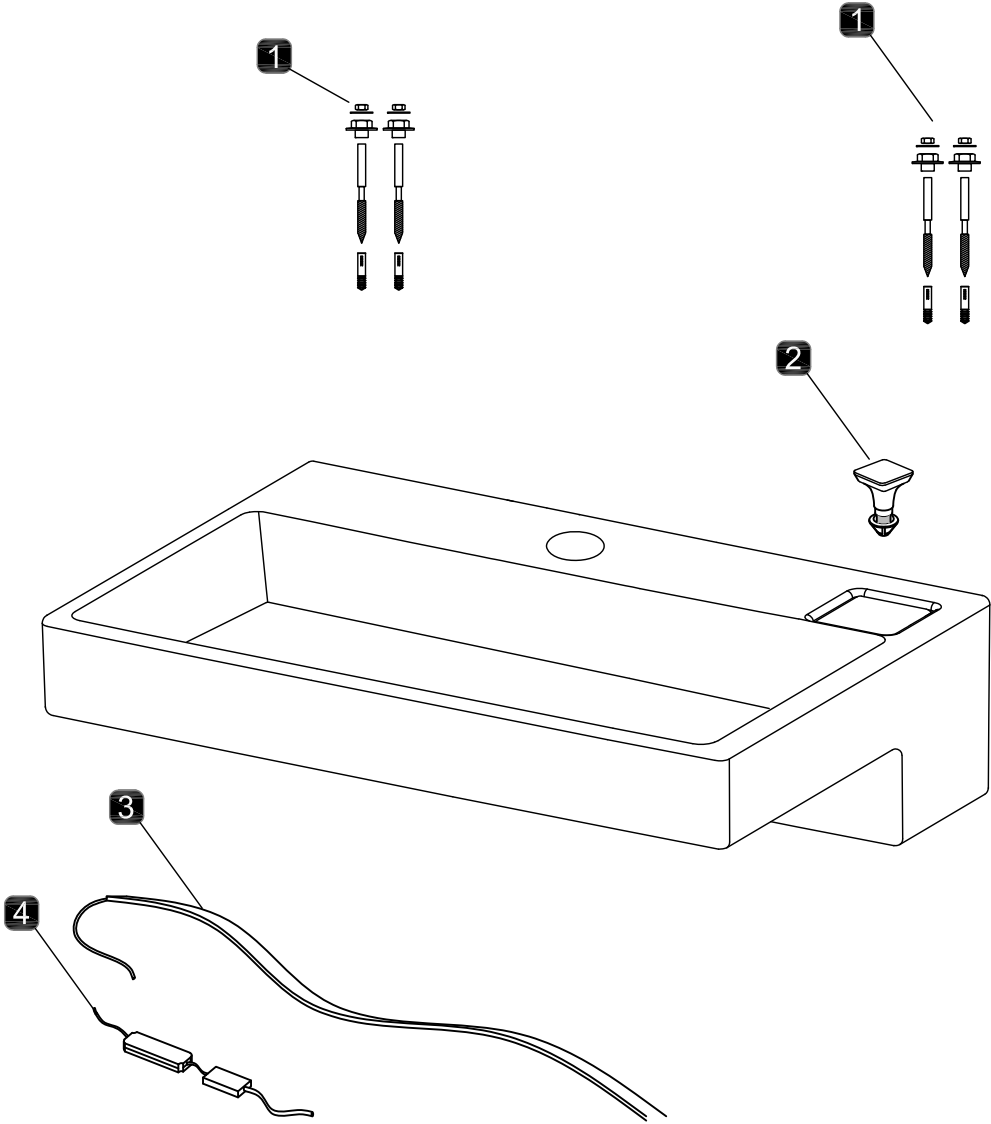


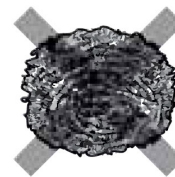
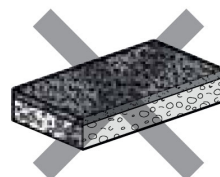
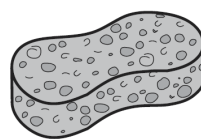
XD9112K XD9112K-53

	Réf	Designation
1	5527-NF	Fixing kit / Kit de fixation
2	EKE101-00	Remote hidden drain over flow/Vidage surverse
3	RTA111NF	Led strip / Bandeau de LED
4	RTA115NF	Driver 12V 6W / Transformateur 12V 6W

EXD9112

2	EJD101-00	Remote hidden drain over flow/Vidage surverse
3	RTA111NF	Led strip / Bandeau de LED
4	RTA115NF	Driver 12V 6W / Transformateur 12V 6W



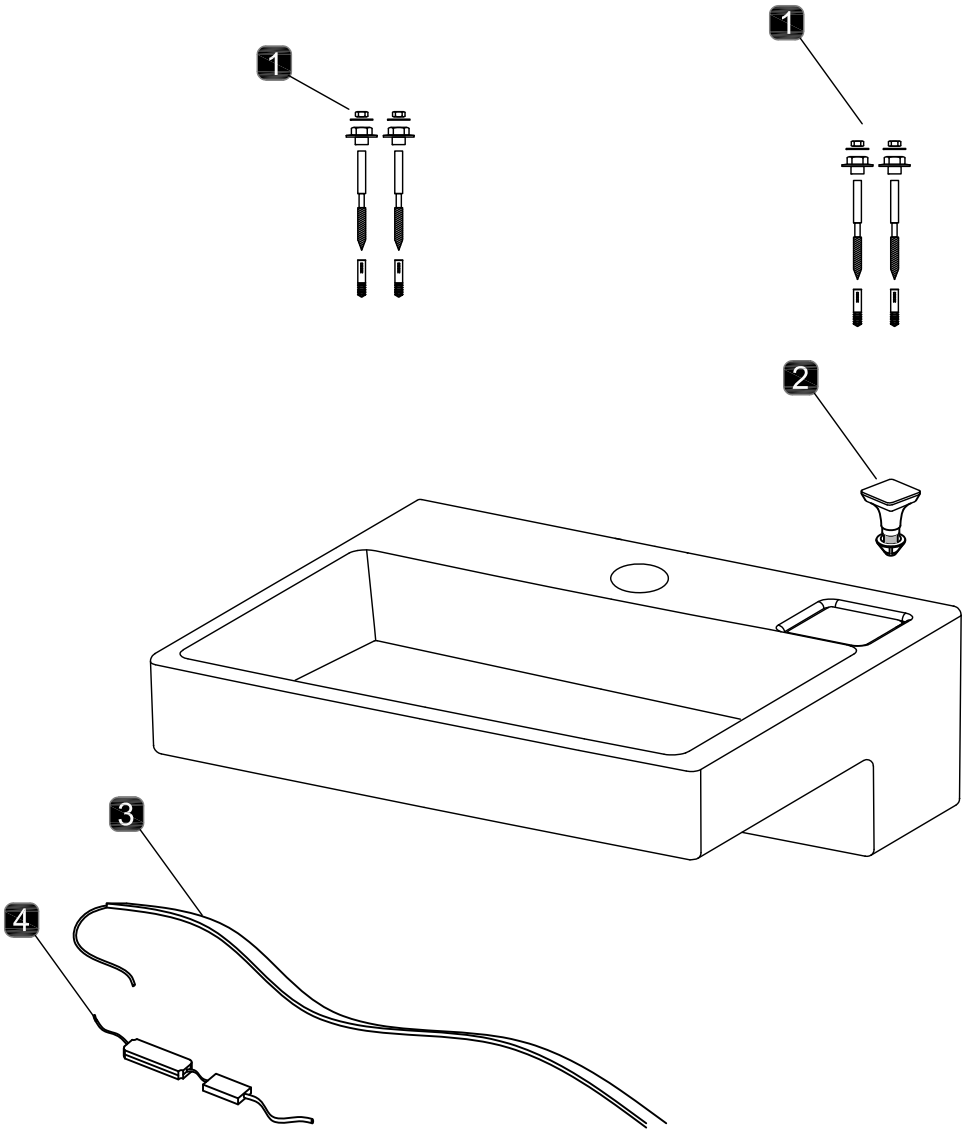


XE9112K

	Réf	Designation
1	5527-NF	Fixing kit / Kit de fixation
2	EKE101-00	Remote hidden drain over flow/Vidage surverse
3	RTA110NF	Led strip / Bandeau de LED
4	RTA115NF	Driver 12V 6W / Transformateur 12V 6W

EXE9112

2	EJD101-00	Remote hidden drain over flow/Vidage surverse
3	RTA110NF	Led strip / Bandeau de LED
4	RTA115NF	Driver 12V 6W / Transformateur 12V 6W



Thank you for choosing Kohler company

Your product reflects the true passion for design, craftsmanship, artistry and innovation the company stand for. We are confident its dependabilité and beauty will surpass your highest expectations, satisfying you for years to come.

Merci d'avoir choisi le groupe Kohler

Votre produit est le fruit de notre savoir-faire et de notre passion pour le design et l'innovation. Nous sommes convaincus qu'il vous apportera toute satisfaction pour les années à venir.

Gracias por elegir los productos del grupo Kohler

Su producto refleja la verdadera por el diseño, la mano de obra, la artesanía y la innovación. Estamos seguros que su confiabilidad y belleza excedera sus mas altas expectativas, dándole satisfacción por años.

Благодарим Вас за выбор бренда Group Kohler

Данный продукт отражает истинную страсть к дизайну, мастерству, стилю и инновациям, которые являются основными преимуществами нашей компании. Мы уверены, что его надежность и функциональность превзойдет все Ваши ожидания, не оставляя равнодушными долгие годы.

شكرا على اختيار مجموعة كولر

منتجكم هذا هو نتيجة لخبرتنا وحماسنا للتصميم والابتكار. نحن واثقون من أنه سيجلب لكم كل الرضى للسنوات القادمة

感谢您选择科勒公司

您的产品将彰显对设计、工艺、艺术和创新的热情，而这正是我们的代名词。我们相信，其可靠的性能和精美的外观将超越您最高的期望，在未来持续不断满足您的需求。



FR

Kohler Europe / Jacob Delafon France

3, rue de Brennus
93631 La Plaine Saint Denis Cedex
www.jacobdelafon.fr
Service Assistance Technique
ZI des Ecrevolles
1 rue Armand Poron
10000 TROYES
Tél: +33 (0)3 52 80 00 05

ES

Jacob Delafon España

Ctra. Logrono km. 17
50629 SOBRADIEL
Zaragoza
www.jacobdelafon.es
Servicio Asistencia Técnica
Tel. + 34 674 683 172

MA

Jacob Delafon Maroc

207 Bd Anfa & rue Amina bent
Ouahab
20100 CASABLANCA
www.jacobdelafon.ma
Service Assistance Technique
Tél : +212 522 95 97 40

RU

Коблер Россия

Ул, Брянская, 5,
этаж 7, помещение I, комната 1
121059, Москва, Россия
www.jacobdelafon.ru
тел: + 7 495 070 1424

KZ

«КОЛЕР РУС» ЖШҚ

Ресей, 121059, Мәскеу қ.,
1-ші Бородинская көш., 2а
тел: (495) 783-52-23

UK

Kohler UK

Cromwell Road
Cheltenham
Gloucestershire GL52 5EP
Tel. +44 (0) 870 850 5551
www.kohler.co.uk

DE

Kohler Deutschland

Am Brambusch 24
44536 Lünen
Tel: +49 (0) 231 9860 426
www.jacobdelafon.de
Technischer Kundendienst:
Tel: +49 (0) 231 9860 427
customerservice.kohlergmbh@kohlereurope.com

M-E

Kohler Middle East

Al Thuraya Tower 2
9th Floor, Office 905
P.O. Box 500431
DIC, DUBAI, UAE
Tel. + 971 4 3624650
www.me.kohler.com

S-A

Kohler Africa (Pty) Ltd

Coachmans' Crossing Office Park
Block C, Unit 2, First Floor
4 Brian Street
Lyme Park
Sandton
2060 Johannesburg
Tel. +49 (0) 2368 9187 87

PRC

Kohler China Investment Co., Ltd.

No. 158, Jiang Chang San Road.
Zhabei District, Shanghai, PRC
PC: 200436
科勒（中国）投资有限公司
中国，上海市，闸北区，江场三路158号，200436

