

**ECKVENTIL • ROBINET ÉQUERRE • УГЛОВОЙ ВЕНТИЛЬ
VÁLVULA DE ESCUADRA • RUBINETTO SOTTOLAVABO**

GB

D

F

RUS

E

IT

Dear Customer

Sehr geehrte Damen und Herren

Cher Client

Уважаемые господа

Muy Señores Míos

Cari Clienti

Thank you for choosing our product. We hope the item you have purchased can fulfill all your expectations our products are technologically advanced and designed on the basis of our many years of experience in the production of sanitary fittings.

Wir bedanken uns für die Wahl unseres Produktes. Wir hoffen, dass wir mit unserem technologisch fortgeschrittenen Produkt, dass auf Basis mehrjähriger Erfahrungen bei der Produktion von Sanitärarmaturen entwickelt wurde, Ihre Erwartungen erfüllt haben.

Nous vous remercions pour savoir choisi notre produit. Nous sommes certains de pouvoir satisfaire pleinement à vos attentes grâce à notre riche offre de produits d'un niveau technologique avancé qui résulte de notre longue expérience en fabrication de la robinetterie et des accessoires des salles de bains.

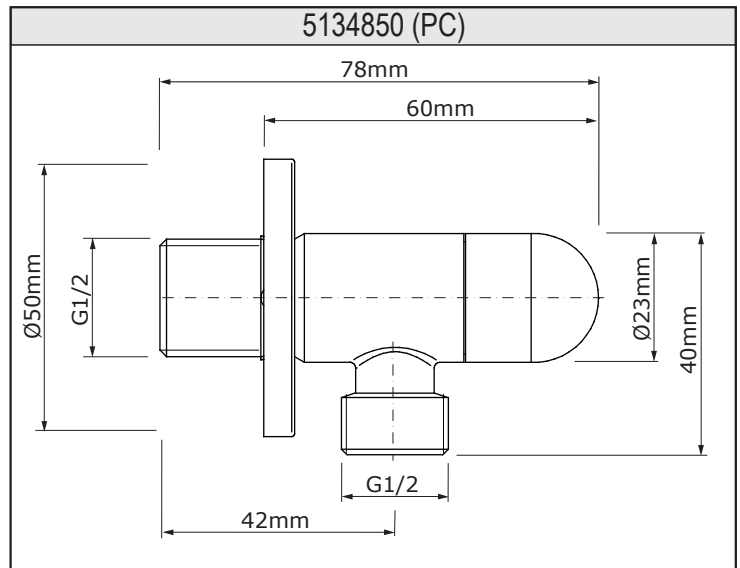
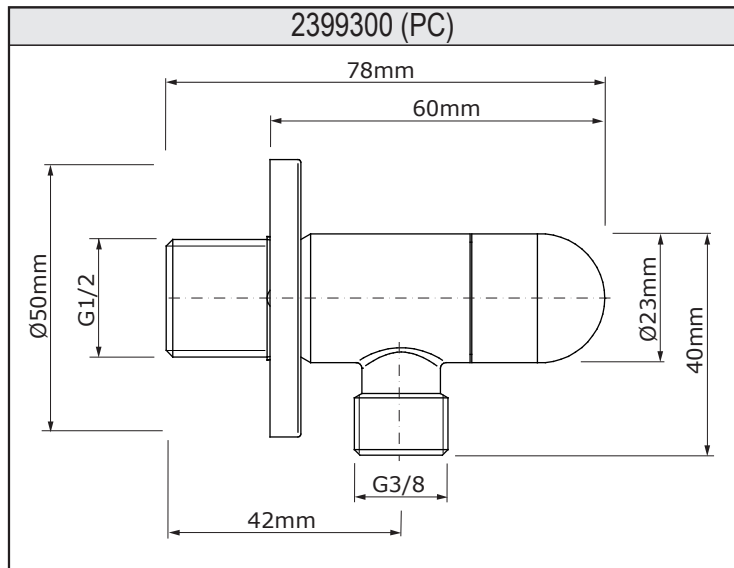
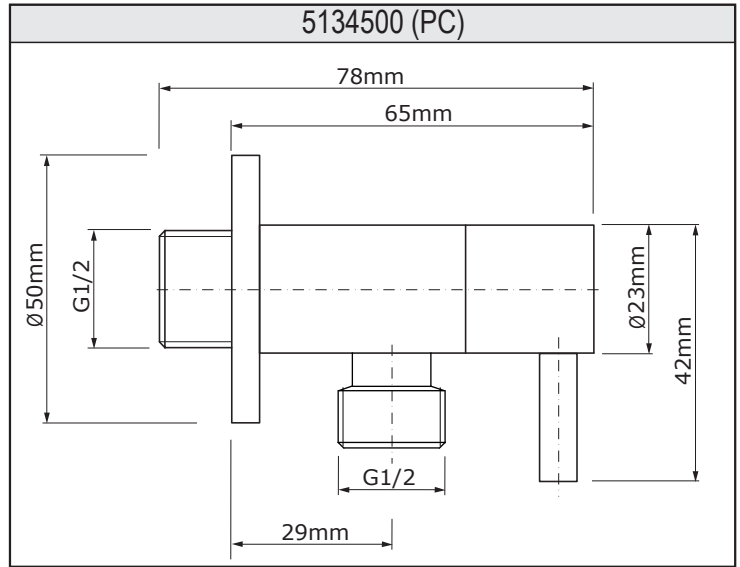
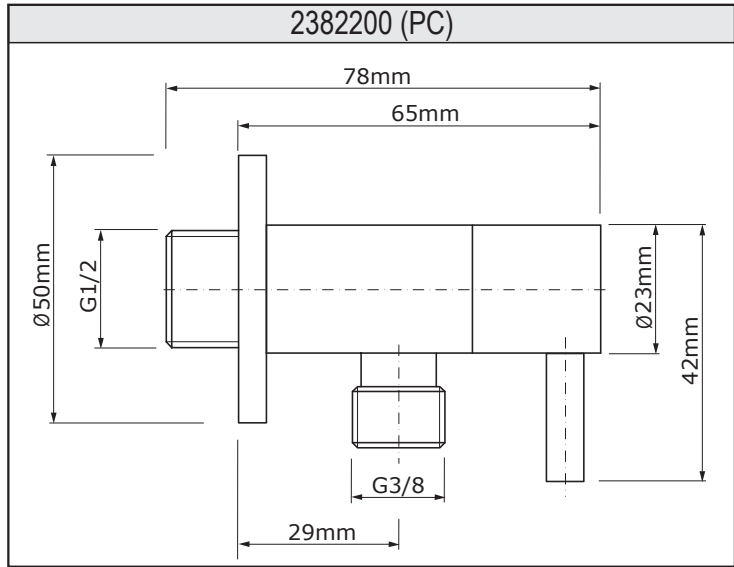
Благодарим за выбор нашего продукта. Надеемся, что полностью удовлетворим Ваши ожидания, вводя в эксплуатацию технологически усовершенствованное изделие, запроектированное на базе многолетнего опыта в области производства санитарной арматуры.

Les agradecemos por elegir nuestro producto. Esperamos que cumplamos Sus deseos entregándoles un producto de una tecnología avanzada, diseñado a base de la experiencia de muchos años en la producción de accesorios sanitarios.

Vi ringraziamo per aver scelto il nostro prodotto. Speriamo, di aver soddisfatto completamente le Vostre aspettative, offrendo Vi un prodotto tecnologicamente avanzato, progettato in base ad una esperienza di molti anni nell'ambito di produzione degli accessori sanitari.

ATTENTION!	For care, use soft towel with soap and water only! Under no circumstances should you use any chemicals.
ATTENTION!	Pour le nettoyage utiliser seulement une serviette douce, du savon et de l'eau! En aucun cas n'utiliser les produits chimiques quelconques!
ATENCIÓN!	Para el cuidado, utilice solamente una toalla suave con jabón y agua! Bajo ninguna circunstancia no use productos químicos.

ACHTUNG!	Verunreinigungen bitten wir mittels Wasser mit Seife und mit weichem Lappen beseitigen! In keinem Falle chemische Mittel verwenden.
ВНИМАНИЕ!	Загрязнения следует удалять водой с мылом и мягкой тряпочкой! Ни в коем случае нельзя применять химические средства.
ATTENZIONE!	Attenzione! Si prega di pulire usando acqua e sapone ed un panno morbido! In nessun caso usare detersivi chimici.



GB

D

F

RUS

E

IT

→ For assembly you will need:

- Teflon tape or other sealant for screw connections,
- Belt wrench,
- Adjustable spanner.

→ Bei der Montage werden benötigt:

- PTFE-Band oder ein anderes Dichtungsmittel für die Gewindeverbindungen,
- Bandschlüssel,
- Universalschlüssel.

→ Les outils nécessaires pour le montage:

- bande téflon ou autre produit d'étanchéité pour raccords filetés,
- clé à sangle,
- clé à molette.

→ Для монтажа необходимы:

- тефлоновая лента или иной герметик резьбовых соединений,
- ременной ключ,
- разводной ключ.

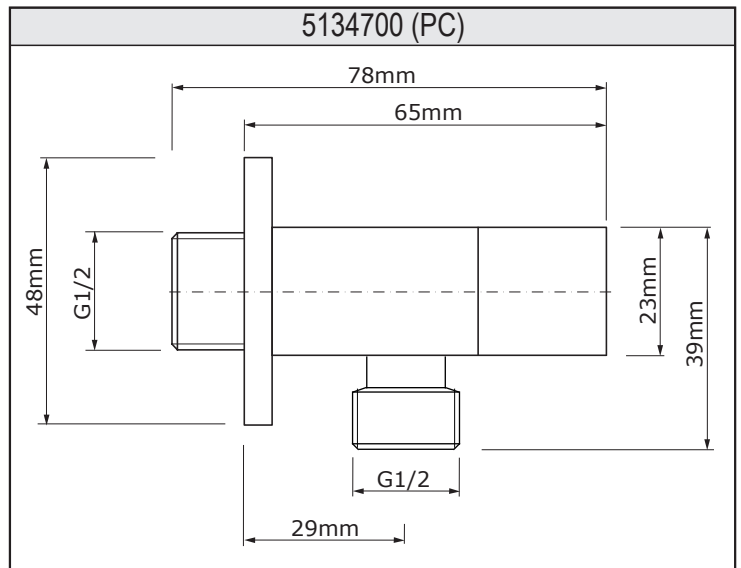
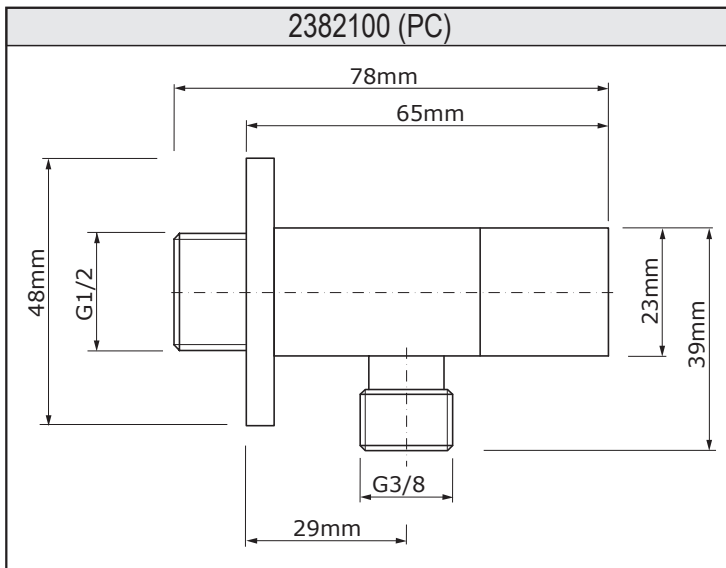
→ Para el montaje se necesitan:

- cinta de teflón u otro sellador para uniones roscadas,
- llave de correa,
- llave ajustable.

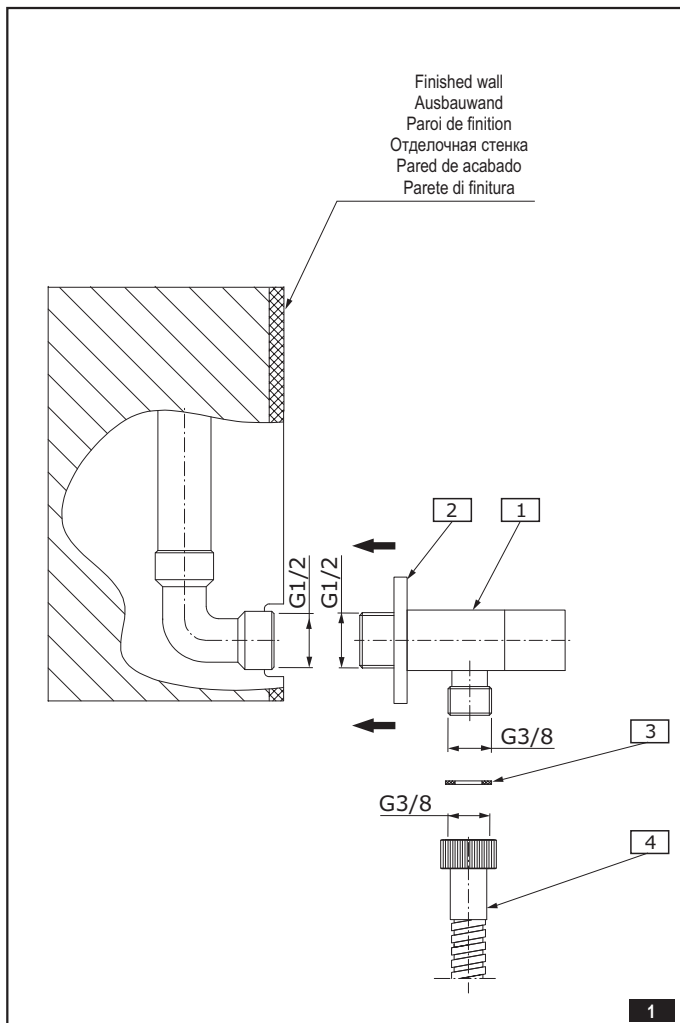
→ Per il montaggio sono necessari i seguenti utensili:

- nastro di teflon o altra guarnizione di giunzioni filettate,
- chiave a cinghia,
- chiave registrabile.

**ECKVENTIL • ROBINET ÉQUERRE • УГЛОВОЙ ВЕНТИЛЬ
VÁLVULA DE ESCUADRA • RUBINETTO SOTTOLAVABO**



	GB	D	F	RUS	E	IT
1	Angle Valve	Eckventil	Robinet équerre	Угловой вентиль	Válvula de escuadra	Rubinetto sottolavabo
2	Rosette	Rosette	Rosace	Розетка	Roseta	Rosone
3	Flat washer (available separately)	Flachdichtung (separate Bestellung)	Joint plat (disponible séparément)	Плоская шайба (доступа отдельно)	Junta plana (por separado)	Guarnizione piatta (accessibile separatamente)
4	Hose (available separately)	Schlauch (separate Bestellung)	Flexible (disponible séparément)	Шланг (доступен отдельно)	Manguera (por separado)	Flessibile (accessibile separatamente)



ASSEMBLY INSTRUCTION – see fig. 1

1. Prepare a wall outlet with 1/2" internal thread (A) for the connection of the angle valve (1).
2. Place a rosette (2) on the valve (1).
3. Wrap teflon tape or other threaded connection sealant on the threaded part of the valve (A), and then screw the angle valve (1) onto the wall outlet (A) carefully using an adjustable spanner with plastic safety covers or a belt key.
4. Screw the hose nut (4) onto the angle valve connector pipe (1), paying attention to put flat washer (3) (hose available separately).

MONTAGEANLEITUNG – siehe Abb. 1

1. Die Wandausführung mit dem Innengewinde 1/2" (A) auf den Anschluss der des Eckventil (1) vorbereiten.
2. Die Rosette (2) auf den Ventil (1) aufsetzen.
3. Das PTFE-Band oder ein anderes Gewinde-Dichtungsmittel auf den Gewindeteil der Eckventil (1) aufwickeln, dann den Eckventil (1) auf die Wandausführung (A), mit einem Einstellschlüssel mit Kunststoffauflagen, die Entstehung der Kratzer vorbeugen oder einem Bandschlüssel aufschrauben.
4. Die Schlauchmutter (4) auf den Ventilstecker (1) aufschrauben, dabei ist der Einsatz der Flachdichtung (3) zu beachten /Duschschlauch separat bestellen/.

INSTRUCTION DE MONTAGE – voir schéma 1

1. Préparez une sortie murale femelle avec filetage 1/2" (A) pour le raccordement du robinet équerre (1).
2. Placez la rosace (2) sur le robinet équerre (1).
3. Enroulez la bande téflon ou autre produit d'étanchéité pour filetage sur la partie filetée de la sortie robinet équerre (1), puis vissez le robinet équerre (1) sur la sortie murale (A) à l'aide de la clé à molette avec plaquettes en plastique de protection contre les rayures ou à l'aide de la clé à sangle.
4. Vissez l'écrou de flexible (4) sur l'embout du robinet équerre « un point » (1), sans oublier de mettre un joint plat (3) /flexible et pomme de douche disponible séparément

МОНТАЖНАЯ ИНСТРУКЦИЯ – см. рис. 1

1. Подготовь вывод в стене с внутренней резьбой 1/2" (A) для угловой вентиль (1).
2. Установи розетку (2) на угловой вентиль (1).
3. Намотай тефлоновую ленту или другой уплотнитель резьбы на резьбовую часть угловой вентиль (1), а затем навинти Угловой вентиль (1), к вывод в стене (A), используя осторожно разводной ключ с пластмассовы-ми накладками, защищающими от царапин, или ключ с защитным покрытием.
4. Навинти гайку шланга (4) на патрубок угловой вентиль (1), помня об установке плоской шайбы (3) / шланг доступны отдельно/.

**ECKVENTIL • ROBINET ÉQUERRE • УГЛОВОЙ ВЕНТИЛЬ
VÁLVULA DE ESCUADRA • RUBINETTO SOTTOLAVABO**

E

INSTRUCCIÓN DE MONTAJE – ver la fig. 1

1. Prepare la salida en la pared con la rosca interior de 1/2" (A) para conectar el Válvula de escuadra (1).
2. Meta la roseta (2) en el Válvula de escuadra (1).
3. Meta la cinta de teflón u otro sellador en la parte roscada de la salida en la Válvula de escuadra (A), luego enrosque el Válvula de escuadra (1), en la salida de la pared (A), usando la llave ajustable con plaquitas de plástico que protegen contra rascar, o la llave de correa.
4. Meta la tuerca de la manguera (4) en el racor del mango (1), sin olvidar de poner la junta plana (3) /manguera por separado/.

IT

ISTRUZIONE DI MONTAGGIO – vedi fig. 1

1. Prepara gli attacchi nel muro con il filetto interno 1/2" (A) per il collegamento del rubinetto sottolavabo (1).
2. Metti il rosone (2) sul rubinetto sottolavabo (1).
3. Avvolgi il nastro teflon o altra guarnizione per filetto sulla parte filettata degli attacchi nel rubinetto sottolavabo (1), e di seguito avvita il rubinetto sottolavabo (1), sugli attacchi nel muro (A), usando attentamente la chiave registrabile con protezioni di plastica, per evitare graffiature, o usa la chiave a cinghia.
5. Avvita il dado del flessibile (4) sul tubo di giunzione del rubinetto sottolavabo a parete (1), ricordando di mettere la guarnizione piatta (3) /il flessibile sono accessibili separatamente/.

GB

→ CLEANING THE OUTER COATING

- dirt or stains on the external surfaces of the product resulting from scale deposits should be removed by washing the product with soapy water only. Scale deposits should be dissolved with vinegar then the surface rinsed with clean water and rubbed dry with a soft cloth,
- under no circumstances should the surface of the product be cleaned with coarse cloths or cleaning agents containing abrasive materials or acids,
- plastic or lacquered parts must not be cleaned with chemicals containing alcohol, disinfectants or solvents.

D

→ REINIGUNG DER OBERFLÄCHEN

- schmutz oder Flecken, die Folge der Steinablagung auf den Oberflächen sind, durch das Durchspülen der Armatur nur mit Wasser mit Seife beseitigen, zur Lösung den Essig anwenden, danach die Oberfläche mit klarem Wasser durchspülen und mit trockener Lappe wischen,
- in keinem Fall die Oberfläche mit rauen Lappen oder mit Reinigungsmitteln, die Schmierstoffe oder Lösungsmittel enthalten, reinigen,
- zur Reinigung der Kunststoffelemente und der lackierten Elemente keine Mittel mit Alkohol, Desinfektions- oder Lösungsmitteln benutzen.

F

→ NETTOYAGE DES SURFACES EXTERNES

- Eliminez les salissures et les taches occasionnées par les dépôts calcaires sur les surfaces externes du produit en nettoyant la batterie seulement avec de l'eau et du savon, utilisez du vinaigre pour dissoudre les dépôts calcaires, rincez ensuite la surface avec de l'eau pure, puis séchez avec un chiffon doux;
- En aucun cas il ne faut nettoyer la surface du produit avec un chiffon abrasif ou avec des nettoyeurs contenant des agents abrasifs et de l'acide;
- Pour nettoyer les parties en matières plastiques vernies, il est interdit d'utiliser des agents contenant de l'alcool, des désinfectants ou des solvants.

RUS

→ ОЧИСТКА НАРУЖНЫХ ПОВЕРХНОСТЕЙ

- загрязнение или пятна, возникшие в результате оседания камня на внешних поверхностях продукта, смывать исключительно водой с мылом, для растворения камня применять уксус, затем промыть поверхность чистой водой и досуха вытереть мягкой тряпочкой,
- ни в каком случае нельзя чистить поверхность продукта шероховатыми тряпочками или чистящими средствами с содержанием абразивных компонентов и кислот,
- для чистки элементов, выполненных из пластмассы или лакированных, запрещается использовать средства, содержащие алкоголь, дезинфицирующие средства или растворители.

E

→ LIMPIEZA DE LAS SUPERFICIES EXTERIORES

- la suciedad o las manchas que se produjeron a causa de depositar el sarro en las superficies exteriores de la producto hay que quitarlas lavando la producto solo con el agua y el jabon, para diluir el sarro use vinagre, despues enjuague la superficie con el agua limpia y sequela con un trapo suave,
- en cualquier caso no se puede limpiar la superficie de la producto con trapos asperos o medios de limpieza que contienen abrasivos y acidos,
- para limpiar las partes hechas de materias plasticas y barnizadas no se puede usar medios que contienen alcohol, sustancias desinfectante o disolventes.

IT

→ PULIZIA DEL RIVESTIMENTO ESTERNO

- lo sporco e le macchie, formatesi in conseguenza della sedimentazione del calcare sulla superficie esterna del prodotto, eliminare lavando la batteria unicamente con acqua e sapone, per sciogliere il calcare usare l'aceto, poi sciacquare la superficie con acqua pura e asciugare perfettamente con un panno morbido;
- non utilizzare in alcun caso per la pulizia del prodotto, panni scabri o detergenti contenenti sostanze abrasive e acide;
- per la pulizia delle parti di materie plastiche e verniciate non utilizzare detergenti contenenti alcol, disinfettanti o solventi.

→ GUARANTEE:

The guarantee conditions are contained on a separate sheet.

→ IN THE EVENT OF A PROBLEM:

e-mail: graff@graff-mixers.com

GB

→ GARANTIE:

Die Gewährleistungsbedingungen sind auf dem separaten Blatt.

→ SOLLTEN PROBLEME AUFTRETEN wenden Sie sich an uns

e-mail: graff@graff-mixers.com

D

→ GARANTIE:

Les conditions de garantie se trouvent dans une feuille séparée.

→ EN CAS DE PROBLEME:

e-mail: graff@graff-mixers.com

F

→ ГАРАНТИЯ:

Гарантийные условия на отдельном листе.

→ ЕСЛИ ВОЗНИКНЕТ ПРОБЛЕМА:

e-mail: graff@graff-mixers.com

RUS

→ GARANTÍA:

Las condiciones de la garantía se encuentran en otra hoja

→ EN CASO DE PROBLEMAS:

e-mail: graff@graff-mixers.com

E

→ GARANZIA:

Le condizioni di garanzia sono indicate sul foglio separato.

→ NEL CASO IN CUI SI VERIFICANO PROBLEMI:

e-mail: graff@graff-mixers.com

IT