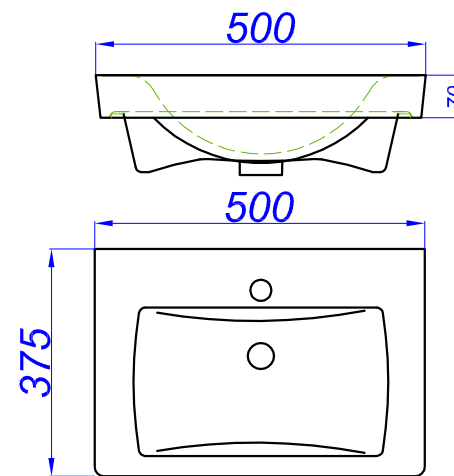
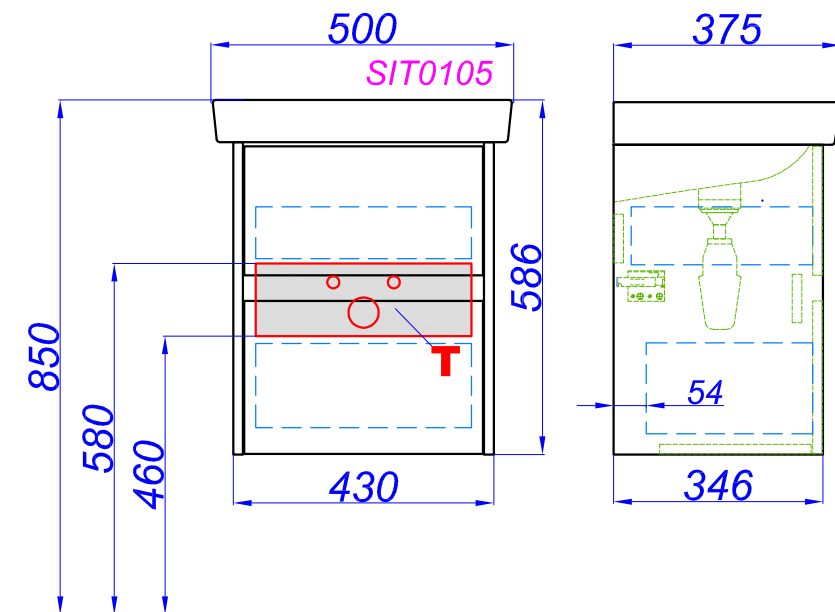
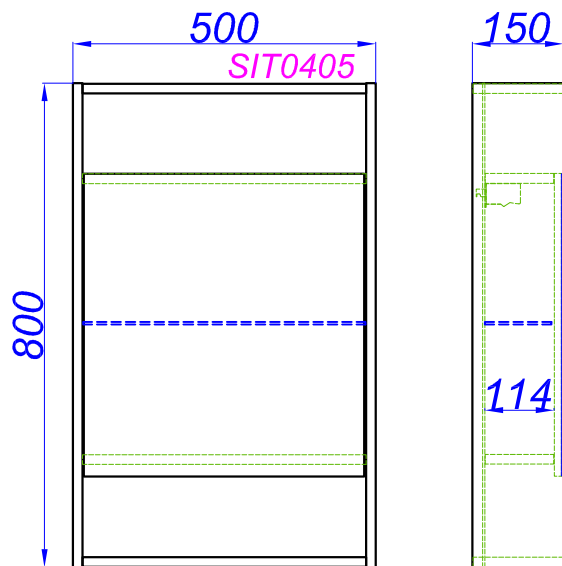


# "Суну 50см"



**T** - место подвода воды и слив