

**UP-BRAUSEBATTERIE UND UMSTELLER • MITIGEUR DOUCHE ET INVERSEUR
MONOMANDO EMPOTRADO CON INVERSOR • MISCELATORE DOCCIA AD INCASSO CON DEVIATORE
ВСТРАИВАЕМЫЙ СМЕСИТЕЛЬ ДЛЯ ДУША • BATERIA PRYSZNICOWA PRZEŁĄCZNIKIEM**

GB	D	F	E	IT	RUS	PL
Dear Customer	Lieber Kunde	Cher Client	Estimado Cliente	Gentile Cliente	Уважаемьегоспода	Drodzy Państwo
Thank you for choosing our product. We hope the item you have purchased can fulfill all your expectations. Our products are technologically advanced and designed on the basis of our many years of experience in the production of sanitary fittings.	Für Ihre Wahl bedanken wir uns und hoffen mit unserem dank langjähriger Erfahrung in der Herstellung von Sanitärarmaturen technologisch fortgeschrittenen Produkt Ihre Erwartungen zu erfüllen.	Nous vous remercions d'avoir choisi notre produit. Nous sommes certains de pouvoir satisfaire pleinement à vos attentes grâce à notre riche offre de produits d'un niveau technologique avancé qui résulte de notre longue expérience en fabrication de la robinetterie et des accessoires des salles de bains.	Les agradecemos por elegir nuestro producto. Esperamos cumplir sus expectativas al adquirir un producto de tecnología avanzada, diseñado a base de la experiencia adquirida tras muchos años fabricando accesorios sanitarios.	La ringraziamo per aver scelto un prodotto GRAFF. Speriamo di soddisfare pienamente la sua aspettativa, offrendole un prodotto tecnologicamente avanzato, progettato sulla base di un'esperienza di molti anni nell'ambito della produzione di rubinetteria e sistemi doccia.	Благодарим за выбор нашего продукта. Надеемся, что полностью удовлетворим Ваши ожидания, вводя в эксплуатацию технически усовершенствованное изделие, запорок тированное на базе много летнего опыта в области производства санитарной арматуры.	Dziękujemy za wybór naszego produktu. Mamy nadzieję, że w pełni spełnimy Państwa oczekiwania oddając do użytku wyrób zaawansowany technologicznie, zaprojektowany w oparciu o wieloletnie doświadczenie w produkcji armatury sanitarnej.

ATTENTION! For cleanin, use a soft towel with soap and water only! Under no circumstances should you use any chemicals.
For care and cleaning instructions of each different GRAFF finish, please refer to GRAFF website: <https://www.graff-designs.com/en/info/finish-care>.
Obtaining Warranty Services: Replacement parts may be ordered to GRAFF through authorized retailers. Please contact your retailer for any enquire or to exercise your warranty rights.

ACHTUNG! Verunreinigungen bitte nur mit Wasser und Seife und einem weichen Lappen entfernen. Keinesfalls chemische Mittel verwenden!
Anleitungen zur Pflege und Reinigung der verschiedenen Oberflächen von GRAFF finden sich auf der GRAFF-Website:<https://www.graff-designs.com/it/info/finish-care>.
Wie erhält man Garantieleistungen? Ersatzteile können über die autorisierten Wiederverkäufer von GRAFF erworben werden. Bitte kontaktieren Sie Ihren Wiederverkäufer bei Fragen oder zur Abwicklung bei Garantieanspruch.

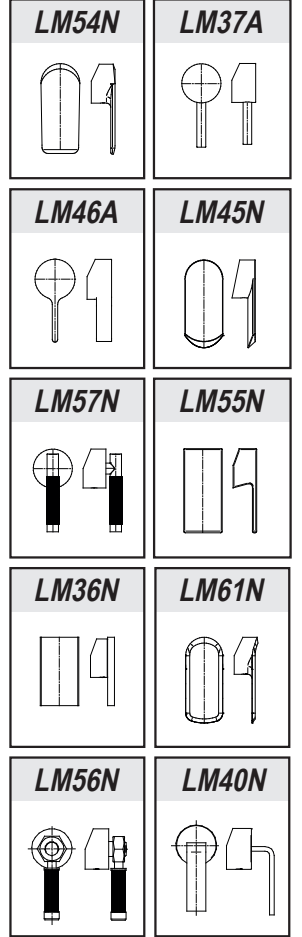
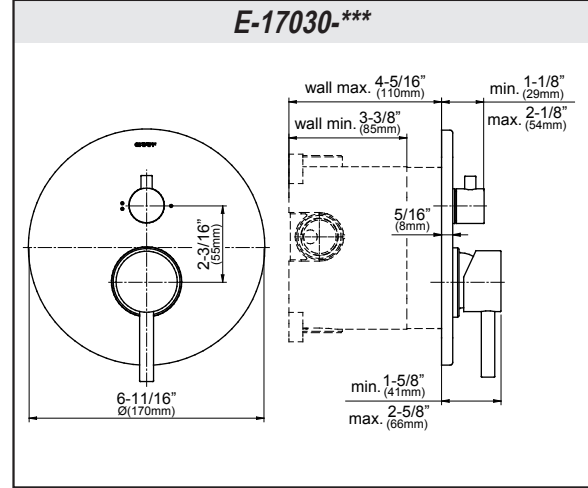
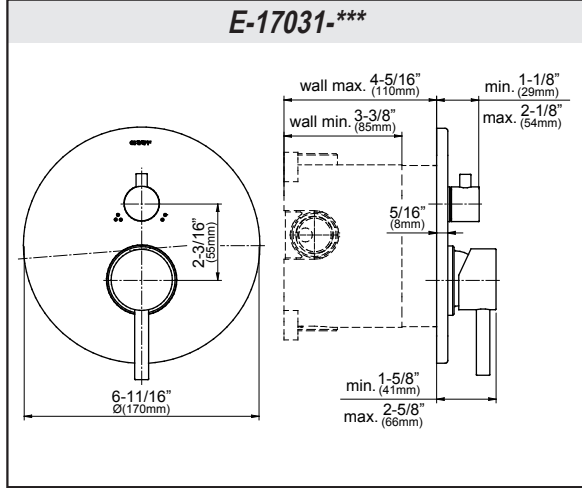
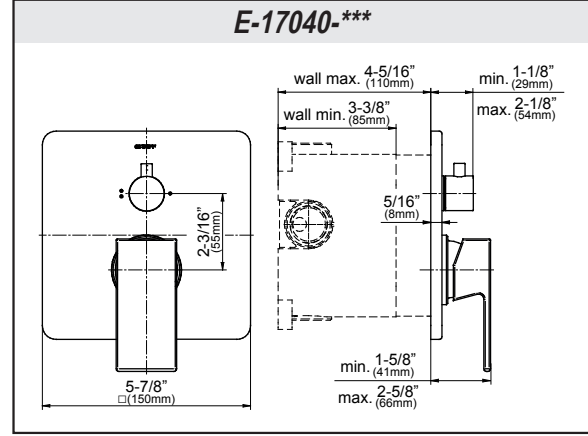
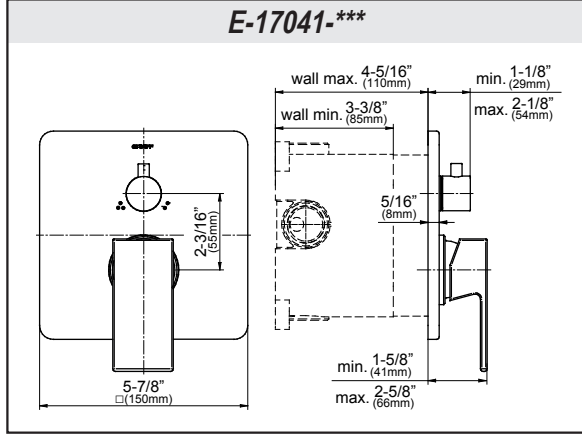
ATTENTION! Pour le nettoyage utiliser seulement une serviette douce, du savon et de l'eau! En aucun cas n'utiliser les produits chimiques quelconques!
Pour les instructions d'entretien et de nettoyage des différentes finitions GRAFF, veuillez consulter le site internet GRAFF: <https://www.graff-designs.com/en/info/finish-care>.
Obtention des services de garantie: les pièces de rechange GRAFF peuvent être commandées par l'intermédiaire de revendeurs agréés. Veuillez contacter votre revendeur pour toute question ou pour exercer vos droits à la garantie.

¡ATENCIÓN! Utilice solamente una toalla suave con jabón y agua. Bajo ninguna circunstancia use productos químicos.
Para instrucciones sobre el cuidado y la limpieza de cada uno de los diferentes acabados de GRAFF, consulte el sitio web de GRAFF: <https://www.graff-designs.com/it/info/finish-care>.
Cómo obtener servicios de garantía: las piezas de recambio pueden pedirse a través de los distribuidores autorizados de GRAFF. Por favor, póngase en contacto con su distribuidor con cualquier pregunta o para ejercer sus derechos de garantía."

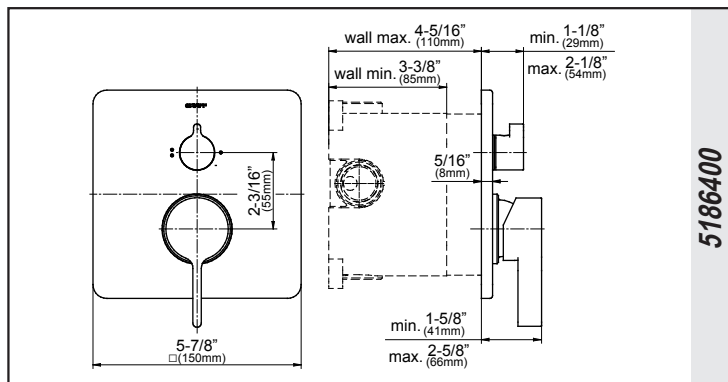
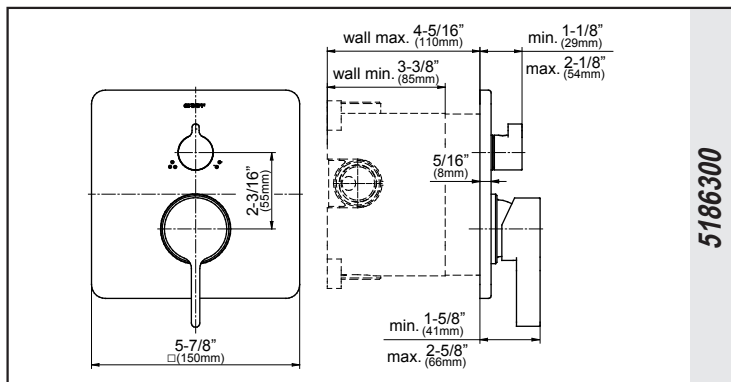
ATTENZIONE! Si prega di pulire usando acqua e sapone ed un panno morbido! In nessun caso usare detersivi chimici
Per le istruzioni sulla cura e la pulizia di ciascuna diversa finitura GRAFF, fare riferimento al sito GRAFF: <https://www.graff-designs.com/en/info/finish-care>.
Come ottenere i servizi di garanzia: le parti di ricambio possono essere ordinate tramite i rivenditori autorizzati GRAFF. Si prega di contattare il proprio rivenditore per qualsiasi domanda o per esercitare i diritti di garanzia.

ВНИМАНИЕ! Загрязнения следует удалять водой с мылом и мягкой тряпочкой! Ни в коем случае нельзя применять химические средства.
Инструкции по уходу и чистке каждого вида отделки GRAFF на веб-сайте: <https://www.graff-designs.com/en/info/finish-care>.
Как получить гарантийное обслуживание: вы можете заказать запасные части у авторизованных реселлеров GRAFF. Если у вас возникнут вопросы, свяжитесь с вашим реселлером, чтобы воспользоваться своими гарантийными правами.

UWAGA! Zanieczyszczenia proszę usuwać stosując wodę z mydłem oraz miękką szmatkę! W żadnym przypadku nie wolno stosować środków chemicznych.
Instrukcje dotyczące pielęgnacji i czyszczenia każdego z wykończeń GRAFF można znaleźć na stronie internetowej GRAFF: <https://www.graff-designs.com/en/info/finish-care>.
Uzyskiwanie usług gwarancyjnych: Części zamienne można zamawiać w firmie GRAFF za pośrednictwem autoryzowanych sprzedawców. Skontaktuj się ze sprzedawcą w celu uzyskania informacji lub skorzystania z praw gwarancyjnych.

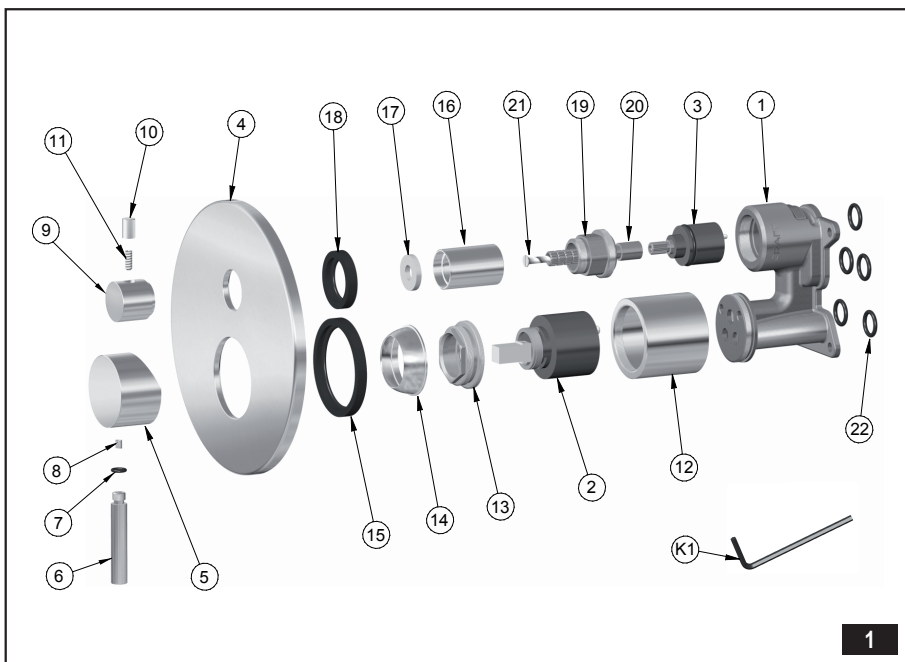


CONCEALED SHOWER MIXER AND DIVERTER
UP-BRAUSEBATTERIE UND UMSTELLER • MITIGEUR DOUCHE ET INVERSEUR
MONOMANDO EMPOTRADO CON INVERSOR • MISCELATORE DOCCIA AD INCASSO CON DEVIATORE
ВСТРАИВАЕМЫЙ СМЕСИТЕЛЬ ДЛЯ ДУША • BATERIA PRYSZNICOWA PRZELĄCZNIKIEM



- | | | | | | | |
|--|---|---|---|---|---|--|
| GB | D | F | E | IT | RUS | PL |
| <p>⇒ For assembly you will need:</p> <ul style="list-style-type: none"> ● screwdriver, ● hex key, ● silicon or other sealant. | <p>⇒ Bei der Montage werden benötigt:</p> <ul style="list-style-type: none"> ● Schraubendreher, ● Innensechskantschlüssel, ● Silikon oder anderes Dichtungsmittel. | <p>⇒ Les outils nécessaires pour le montage:</p> <ul style="list-style-type: none"> ● tournevis, ● cle allen, ● Le silicone ou une autre garniture d'étanchéité. | <p>⇒ Para el montaje se necesitan:</p> <ul style="list-style-type: none"> ● destornillador, ● llave allen, ● silicona u otro tipo de material de estancar. | <p>⇒ Per il montaggio sono necessari i seguenti utensili:</p> <ul style="list-style-type: none"> ● cacciavite, ● chiave a brugola, ● silicone o altro tipo di guarnizione. | <p>⇒ Для монтажа необходимы:</p> <ul style="list-style-type: none"> ● отвертка, ● имбусный ключик, ● силикон или другой уплотнитель. | <p>⇒ Do montażu potrzebne są:</p> <ul style="list-style-type: none"> ● śrubokręt, ● klucz imbusowy, ● silikon lub inny uszczelniaacz. |

GB	<p>⇒ TECHNICAL INFORMATION</p> <ul style="list-style-type: none"> ● Water pressure in the installation: 0,5 - 5 bar ● Water temperature in the installation: 5°C - 80°C
D	<p>⇒ TECHNISCHE INFORMATIONEN</p> <ul style="list-style-type: none"> ● Wasserdruck in der Anlage: 0,5 - 5 bar ● Wassertemperatur in der Anlage: 5°C - 80°C
F	<p>⇒ INFORMATIONS TECHNIQUES</p> <ul style="list-style-type: none"> ● Pression d'eau dans le système: 0,5 - 5 bar ● Température d'eau dans le système: 5°C - 80°C
E	<p>⇒ INFORMACIÓN TÉCNICA</p> <ul style="list-style-type: none"> ● Presión de agua en la instalación: 0,5 - 5 bar ● Temperatura de agua en la instalación: 5°C - 80°C
RUS	<p>⇒ ТЕХНИЧЕСКАЯ ИНФОРМАЦИЯ</p> <ul style="list-style-type: none"> ● Давление воды в системе: 0,5 - 5 bar ● Температура воды в установке: 5°C - 80°C
IT	<p>⇒ INFORMAZIONI TECNICHE</p> <ul style="list-style-type: none"> ● Pressione dell'acqua nell'impianto: 0,5 - 5 bar ● Temperatura dell'acqua nell'impianto: 5°C - 80°C
PL	<p>⇒ INFORMACJE TECHNICZNE</p> <ul style="list-style-type: none"> ● Ciśnienie wody w instalacji: 0,5 - 5 bar ● Temperatura wody w instalacji: 5°C - 80°C



	GB	D	F	E	IT	RUS	PL
1	Valve body	Ventilkörper	Corps de la vanne	Cuerpo de la válvula	Corpo della valvola	Корпус клапана	Korpus zaworu
2	Cartridge	Mischdüse	Mitigeur	Cartucho	Miscelatore	Смеситель	Mieszacz
3	Ceramic head	Keramikkopf	Tête céramique	Cabeza cerámica	Testata ceramica	Керамическую головку	Głowica ceramiczna
4	Plate	Dekorativer Schutz	Cache décoratif	Cubierta	Protezione decorativa	Украсительная розетка	Oslona dekoracyjna
5	Lever body	Handhebelkörper	Corps du levier	Cuerpo de la palanca	Corpo della leva	Корпус рукоятки	Korpus dźwigni
6	Lever bar	Zugstange für Handhebel	Tige du levier	Barra de la palanca	Asta della leva	Стержень рукоятки	Pręt dźwigni
7	O-ring seal	O-Ring	Joint de type o-ring	Junta tórica	Guarnizione tipo o-ring	Уплотнение типа o-ring	Uszczelka typu o-ring
8	Bolt	Blechschaube	Vis	Tornillo	Vite	Винт	Wkręt
9	Lever body	Handhebelkörper	Corps du levier	Cuerpo de la palanca	Corpo della leva	Корпус рукоятки	Korpus dźwigni
10	Lever bar	Zugstange für Handhebel	Tige du levier	Barra de la palanca	Asta della leva	Стержень рукоятки	Pręt dźwigni
11	Bolt	Blechschaube	Vis	Tornillo	Vite	Винт	Wkręt
12	Sleeve	Hülse	Douillea	Casquillo	Boccola	Втулка	Tuleja
13	Nut	Mutter	Ecrou	Tuerca	Dado	Гайка	Nakrętka
14	Cartridge cover	Mischdüsenverkleidung	Cache du mitigeur	Cubierta del cartucho	Protezione del miscelatore	Защита смесителя	Kołpak ozdobny
15	Seal	Dichtung	Joint	Junta	Guarnizion	Уплотнительная прокладка	Uszczelka
16	Sleeve	Hülse	Douillea	Casquillo	Boccola	Втулка	Tuleja
17	Teflon slip ring	Teflungleitring	Rondelle de friction en Téflon	Anillo de corredera de teflon	Anello di usura di teflon	Тефлоновое скользящее кольцо	Pierścień ślizgowy teflon
18	Seal	Dichtung	Joint	Junta	Guarnizion	Уплотнительная прокладка	Uszczelka
19	Nut	Mutter	Ecrou	Tuerca	Dado	Гайка	Nakrętka
20	Head spindle elongation	Spindelkopfverlängerung	Rallonge de la tige de la tête céramique	Extensión del huso de la cabeza	Prolungamento del fuso della testa	Удлинение веретена головки	Przedłużka wrzeciona głowicy
21	Screw	Schrauben	Vis	Tornillo	Vite	Винт	Wkręt
22	O-ring seal	O-Ring	Joint de type o-ring	Junta tórica	Guarnizione tipo o-ring	Уплотнение типа o-ring	Uszczelka typu o-ring
K1	2mm hex key	Innensechskantschlüssel 2mm	Clé Allen 2mm	Llave allen 2mm	Chiave a brugola 2mm	Имбусный ключик 2мм	Kluczyk imbusowy 2mm

CONCEALED SHOWER MIXER AND DIVERTER
UP-BRAUSEBATTERIE UND UMSTELLER • MITIGEUR DOUCHE ET INVERSEUR
MONOMANDO EMPOTRADO CON INVERSOR • MISCELATORE DOCCIA AD INCASSO CON DEVIATORE
ВСТРАИВАЕМЫЙ СМЕСИТЕЛЬ ДЛЯ ДУША • BATERIA PRYZNICOWA PRZELĄCZNIKIEM

<p>GB</p> <p>➔ BEFORE INSTALLATION:</p> <ul style="list-style-type: none"> ● Read the instruction before assembling. ● Read all the notes and information on the use and maintenance of the unit. ● Before installing the unit it is advisable to rinse it out to remove any impurities or dirt. ● For the hot and cold water supply we recommend you install stops with filters. 	<p>D</p> <p>➔ VOR DER MONTAGE:</p> <ul style="list-style-type: none"> ● Bevor Sie mit der Montage beginnen, lesen Sie bitte die Anleitung. ● Lesen Sie bitte vor der Montage alle Bemerkungen und Informationen durch. ● Bevor Sie die Batterie montieren, ist angebracht die Anlage zu spülen, um die Verunreinigungen zu beseitigen. ● Wir empfehlen auf dem Warm- und Kaltwasserzulauf Kugelhähne mit Filtern zu montieren.
<p>F</p> <p>➔ AVANT DE PROCÉDER À L'INSTALLATION :</p> <ul style="list-style-type: none"> ● Avant installation, veuillez lire la notice. ● Prenez connaissance de toutes les informations et remarques liées à l'usage et à l'entretien de la batterie de douche. ● Avant d'installer la batterie, il est recommandé d'effectuer un rinçage de l'installation, de manière à éliminer les impuretés éventuelles. ● Nous vous recommandons d'installer des robinets à tournant sphérique au niveau de l'alimentation en eau chaude et en eau froide. 	<p>E</p> <p>➔ ANTES DE INSTALAR:</p> <ul style="list-style-type: none"> ● Antes de empezar el montaje lea las instrucciones. ● Lea todas las indicaciones sobre el servicio y la conservación de la batería. ● Antes de instalar la batería, se recomienda limpiar bien la instalación para eliminar todos los residuos. ● En la alimentación de agua caliente y fría recomendamos el montaje de grifos angulares de boals con el filtro.
<p>IT</p> <p>➔ PRIMA DEL MONTAGGIO:</p> <ul style="list-style-type: none"> ● Prima del montaggio leggi il manuale. ● Leggi tutte le avvertenze, le informazioni sul funzionamento e sulla manutenzione della batteria. ● Prima di montare la batteria è opportuno sciacquare l'impianto allo scopo di eliminare le impurità. ● Sull'alimentazione con acqua calda e fredda consigliamo di montare rubinetti a sfera con il filtro. 	<p>RUS</p> <p>➔ ПЕРЕД УСТАНОВКОЙ:</p> <ul style="list-style-type: none"> ● Перед началом монтажа прочитайте инструкцию. ● Ознакомьтесь со всеми замечаниями, информацией об обслуживании и консервировании смесителя. ● Перед установкой смесителя рекомендуется промыть установку с целью очистки от загрязнений. ● При подаче горячей и холодной воды рекомендуем монтаж шаровых кранов с филь-тром.
<p>PL</p> <p>➔ PRZED INSTALACJĄ:</p> <ul style="list-style-type: none"> ● Przed rozpoczęciem montażu przeczytaj instrukcję. ● Przeczytaj wszystkie uwagi, informacje o obsłudze i konserwacji baterii. 	<p>PL</p> <ul style="list-style-type: none"> ● Przed zainstalowaniem baterii wskazane jest przepłukanie instalacji w celu usunięcia zanieczyszczeń. ● Na zasilaniu ciepłą i zimną wodą zalecamy montaż kurków kulowych z filtrem.

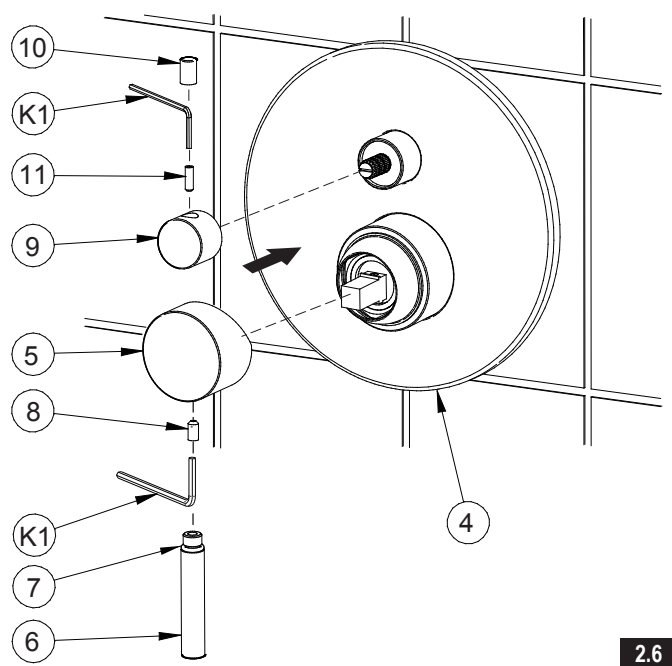
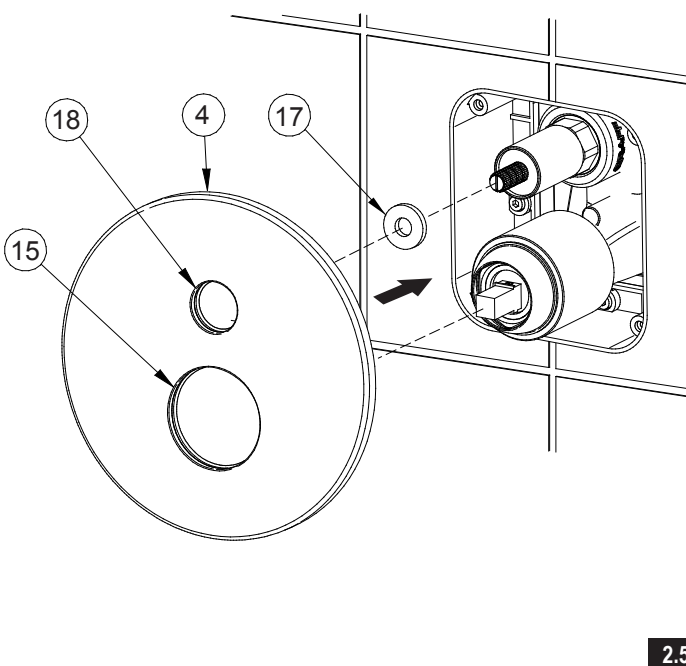
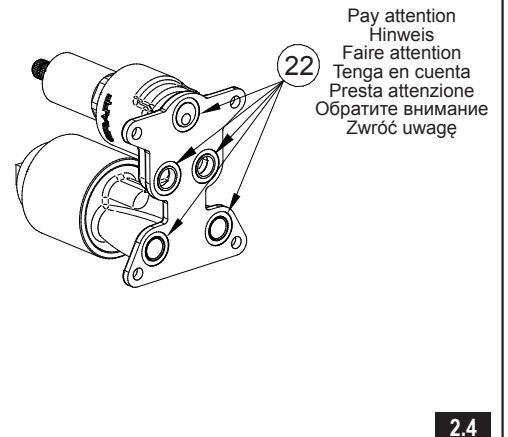
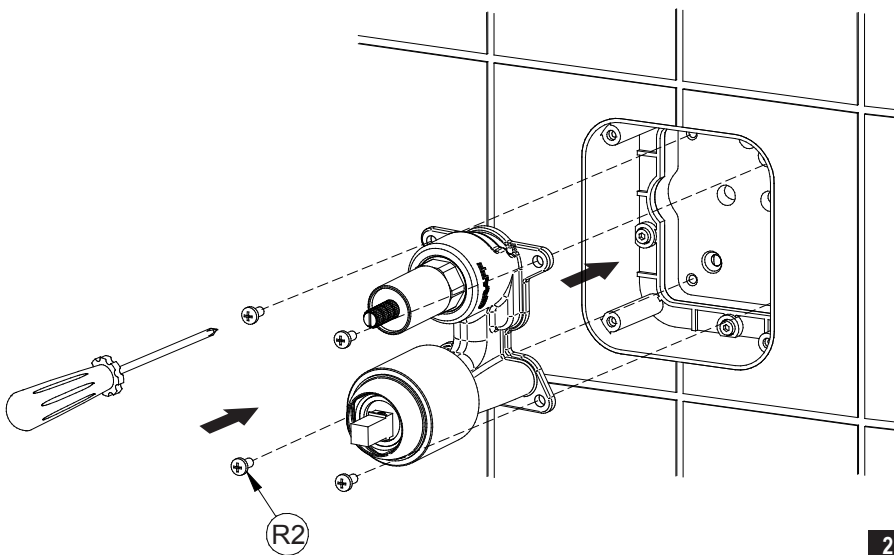
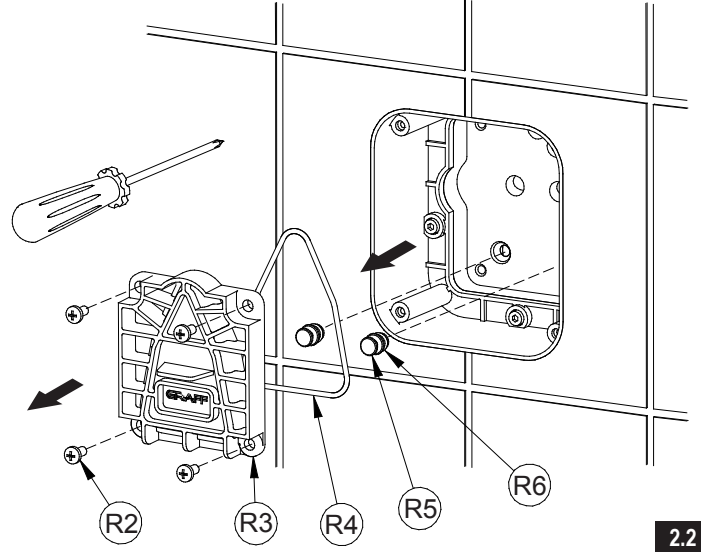
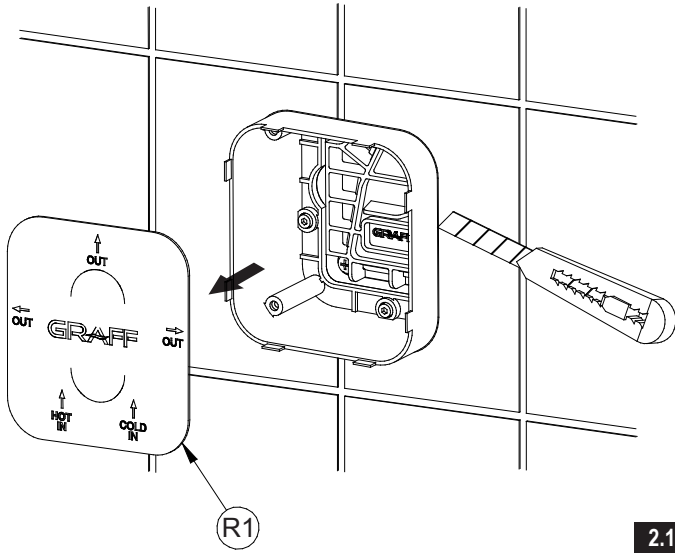
<p>GB</p> <p>NOTES TO OBSERVE DURING INSTALLATION:</p> <ol style="list-style-type: none"> 1. Shut off the main water supply. 2. Observe all local plumbing codes. 3. Inspect the waste and supply piping for damage. Replace as necessary. 	<p>D</p> <p>WÄHREND DER MONTAGE SOLL MAN FOLGENDERMASSEN VORGEHEN:</p> <ol style="list-style-type: none"> 1. Die Hauptwasserversorgung absperrten. 2. Alle örtlichen Anforderungen und Vorschriften beachten. 3. Die Versorgungs- und Ableitungsrohre prüfen, ob sie nicht beschädigt sind.
<p>F</p> <p>LORS DU MONTAGE:</p> <ol style="list-style-type: none"> 1. Coupez l'arrivée d'eau principale. 2. Conformez-vous à toutes les exigences et dispositions locales. 3. Vérifiez si les tuyaux d'alimentation et d'écoulement ne sont pas endommagés. 	<p>E</p> <p>ADVERTENCIAS DE OBSERVAR DURANTE LA INSTALACIÓN:</p> <ol style="list-style-type: none"> 1. Cerrar el suministro principal del agua. 2. Observar todos los códigos locales de instalación. 3. Controlar tanto la tubería de alimentación como la de desagüe para ver si no está dañada. Reponerla si es necesario.
<p>IT</p> <p>DURANTE IL MONTAGGIO BISOGNA:</p> <ol style="list-style-type: none"> 1. Chiudere l'alimentazione principale dell'acqua. 2. Applicare tutti i requisiti e la normativa locale. 3. Controllare se i tubi di alimentazione e di scarico non sono danneggiati. 	<p>RUS</p> <p>ВО ВРЕМЯ МОНТАЖА СЛЕДУЕТ:</p> <ol style="list-style-type: none"> 1. Выключить главный приток воды. 2. Действовать согласно всем местным правилам и нормам. 3. Проверить снабжающие и сливные трубы – все ли в порядке.
<p>PL</p> <p>PODCZAS MONTAŻU NALEŻY:</p> <ol style="list-style-type: none"> 1. Odciąć główne zasilanie wody. 2. Stosować wszystkie lokalne wymagania i przepisy. 3. Sprawdzić rury zasilające i odpływowe czy nie są uszkodzone. 	

Flow rate information • Durchflussinformation • Information sur le debit • Información de intensidad de flujo • Informazione sui valori del flusso • Расход воды • Informacja o wielkości przepływu

		1	2	3	4	5	bar
shower mixer and diverter with 3 outlets	•	11,5	15,8	19,6	22,5	24,8	l/min
	••	10,4	14,4	17,8	20,5	22,8	l/min
	•••	10,3	14,4	17,7	20,4	22,8	l/min
shower mixer and diverter with 2 outlets	•	11	15,6	19,3	22,2	24,9	l/min
	••	11,2	15,8	19,6	22,6	25,5	l/min

	GB	D	F	E	IT	RUS	PL
R1	Label	Etikette	Étiquette	Etiqueta	Etichetta	Метка	Etykieta
R2	Screw M4x10	Schraube M4x10	Vis M4x10	Tornillo M4x10	Vite M4x10	Винт M4x10	Śruba M4x10
R3	Fitting cover	Montageblende	Ecran-cache	Protección de montaje	Protezione di montaggio	Монтажная защита	Oslona montażowa
R4	O-ring seal	O-Ring	Joint de type o-ring	Empaquetadura de anillo	Guarnizione tipo o-ring	Прокладка типа о-ринг	Uszczelka typu o-ring
R5	Plug	Schutzkappe	Bouchon	Tapón	Tappo	Заглушка	Korek
R6	O-ring	O-Ring	Joint torique	Junta tórica	O-ring	О-ринг	Oring

**INSTRUCTIONS FOR ASSEMBLY • INSTALLATIONSANLEITUNG • INSTRUCTIONS DE MONTAGE • MANUAL DE MONTAJE
ISTRUZIONE DI MONTAGGIO • ИНСТРУКЦИЯ ПО УСТАНОВКЕ • INSTRUKCJA MONTAŻU**



OPERATING INSTRUCTION

- Lifting the lever upwards opens and controls the water flow volume. Lowering the lever will shut the water flow off.
- Turning the lever anti-clockwise will increase the water temperature while turning in the opposite direction will lower the water temperature. An extreme left position provides only hot water, an extreme right position only cold water.
- Receiver selection is made by turning the lever (handwheel) in the desired direction - to the markings on the escutcheon.

GB

BEDIENUNGSANLEITUNG

- Durch das Ausschwenken des Handgriffes nach oben wird der Wasserauslauf geöffnet sowie die Wasserausgabe stufenlos geregelt. Wird der Handgriff zurückgeschwenkt, wird der Wasserauslauf geschlossen.
- Die Wassertemperatur wird durch das Drehen des Handgriffes gegen den Uhrzeigersinn erhöht und im Uhrzeigersinn gesenkt. In der linken Handgriff-Anschlaglage wird nur das Warmwasser, in der rechten Handgriff-Anschlaglage wird nur das Kaltwasser gezapft.
- Der jeweilige Verbraucher wird gewählt, indem der Hebel (Handgriff) in gewählten - auf der Rosette angezeigten - Lagen eingestellt wird.

D

MODE D'EMPLOI

- L'ouverture de l'eau et le libre réglage de son écoulement se fait lorsque vous placez la manette vers le haut. Pour arrêter l'écoulement de l'eau, il suffit de placer la manette vers le bas.
- Pour augmenter la température de l'eau, il suffit de tourner la manette vers la gauche ; pour la réduire, de la tourner vers la droite. Si vous placez la manette en position extrême à gauche, seule de l'eau chaude s'écoulera. De la même manière, en position extrême à droite, seule de l'eau froide s'écoulera de la batterie.
- Vous sélectionnez l'élément de réception choisi en tournant le levier (sélecteur rotatif) et en le plaçant dans la position voulue, indiquée sur la rosace.

F

INSTRUCCIÓN DE USO

- La apertura de la salida del agua y el ajuste fluido de su flujo ocurre al mover el mango hacia arriba. Bajar el mango causa el cierre del flujo de agua.
- El aumento de la temperatura del agua ocurre al girar el mango a la izquierda, y la reducción al girar el mango a la derecha. La posición extrema izquierda permite la salida sólo del agua caliente, la extrema derecha la salida sólo del agua fría.
- La selección del tipo de receptor se debe hacer girando la palanca (el volante) en las posiciones escogidas, marcadas en la roseta.

E

MANUALE DI FUNZIONAMENTO

- L'apertura del getto d'acqua e la regolazione scorrevole della sua portata avviene in seguito al posizionamento della maniglia in alto. L'abbassamento della maniglia chiude il getto d'acqua.
- L'aumento della temperatura dell'acqua avviene in seguito alla rotazione della maniglia a sinistra, e la diminuzione in seguito alla rotazione della maniglia a destra. Il posizionamento della maniglia estremamente a sinistra genera solo il getto di acqua calda, estremamente a destra solo il getto di acqua fredda.
- La scelta del tipo di ricevitore deve essere effettuata tramite la rotazione della leva (manopola) sui punti scelti di regolazione marcati sul rosone.

IT

ИНСТРУКЦИЯ ПО ОБСЛУЖИВАНИЮ

- Открывание вытекания воды и плавная регулировка её расхода происходят в результате отклонения ручки вверх. Опускание ручки приводит к закрытию вытекания воды.
- Увеличение температуры воды происходит при повороте ручки вправо. Крайнее левое положение ручки даёт вытекание только горячей воды, крайнее правое только холодной воды.
- Для того, чтобы переключить подачу воды на нужное Вам приемное устройство, нужно установить рукоятку в положение, обозначенное на декоративном элементе.

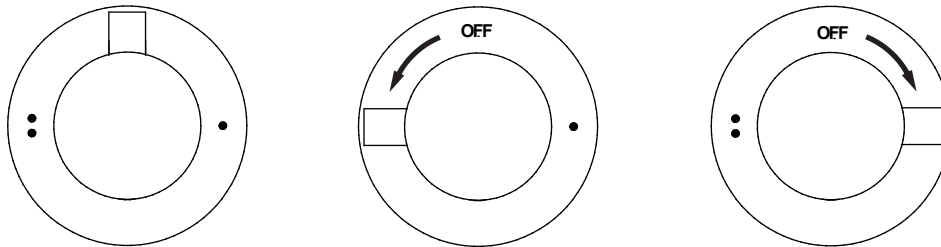
RUS

INSTRUKCJA OBSŁUGI

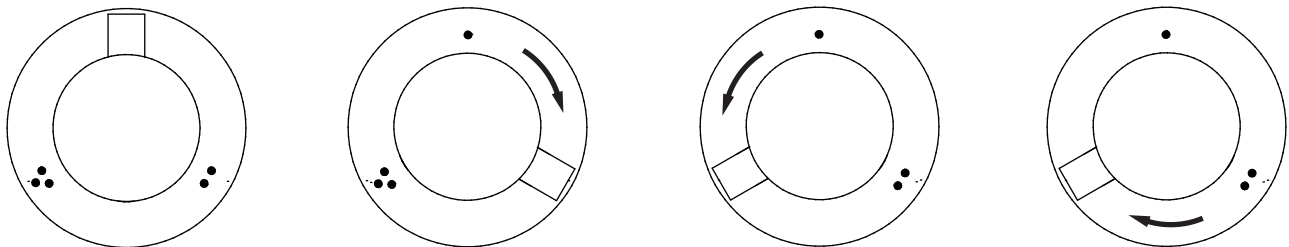
- Otwarcie wypływu wody oraz płynna regulacja jej wydatku następuje w wyniku wychylenia uchwyty do góry. Opuszczenie uchwyty powoduje zamknięcie wypływu wody.
- Zwiększenie temperatury wody następuje przez obrót uchwyty w lewo, a zmniejszenie przez obrót uchwyty w prawo. Skrajne lewe położenie uchwyty daje wypływ tylko wody gorącej, skrajne prawe wypływ tylko wody zimnej
- Wybór typu odbiornika należy przeprowadzać obracając dźwignię (pokrętko) na wybrane – zaznaczone na rozecie – nastawy.

PL

shower mixer and diverter with 2 outlets



shower mixer and diverter with 3 outlets



MAINTENANCE

- Clean water guarantees that a mixer equipped with ceramic flow regulators will work correctly, i.e. the water should not contain any impurities such as sand, boiler scale etc. Because of this, the pipe system should be equipped with sieve filters or, if there is no such possibility, with individual cut-off valves with filters designed for such units.
- In the event of increased steering resistance, greater pressure should not be exerted on the handle, as this may cause damage to the flow regulator. In such a situation, the regulator should be removed and cleaned of the dirt and impurities which have accumulated on it.
- The seals should be maintained with vaseline or silicon oil.

Cleaning the outer coating:

- dirt or stains on the external surfaces of the mixer resulting from scale deposits should be removed by washing the unit with soapy water only. Scale deposits should be dissolved with vinegar then the surface rinsed with clean water and rubbed dry with a soft cloth,
- under no circumstances should the surface of the mixer should be cleaned with coarse cloths or cleaning agents containing abrasive materials or acids,
- plastic or lacquered parts must not be cleaned with chemicals containing alcohol, disinfectants or solvents.

WARTUNG

- Garant für das korrekte Funktionieren von Armaturen mit Keramik-Durchflussregler ist sauberes Wasser, das heißt Wasser ohne Verunreinigungen, wie: Sand, Kesselstein, etc. Deswegen wird empfohlen, die Wasserversorgung mit Gitterfiltern zu versehen, und sollte dies nicht möglich sein, sollten im System Absperrventile montiert werden, die diese Filter enthalten.
- Bei vergrößertem Einstellungswiderstand soll kein höherer Druck auf die Griffe ausgeübt werden, da dies eine Beschädigung des Durchflussreglers verursachen kann. In diesem Falle sollte der Regler ausgebaut werden, um die Verunreinigungen, die sich dort angesammelt haben, zu entfernen.
- Die Dichtungen sollen mit Vaseline oder Silikonöl gewartet werden.

Reinigung der äußeren Oberflächen:

- Schmutz oder Flecken, welche durch Kalkablagerungen entstanden sind, können durch Abspülen mit Seifenwasser entfernt werden, Kalk mit Essig lösen, danach die Oberfläche mit sauberem Wasser abspülen und mit weichem Lappen trocknen,
- die Armatur auf keinen Fall mit Scheuerlappen, -mittel oder säurehaltigen Reinigungsmitteln säubern,
- für die Reinigung der Kunststoff- oder Lackteile keine Reinigungsmittel mit Alkohol, Desinfektions- oder Lösungsmittel benutzen.

ENTRETIEN

- La garantie du fonctionnement correct de la robinetterie équipée en régulateurs de flux céramiques est l'eau propre, c'est-à-dire une eau qui ne contient pas de polluants tels que : sable, tartre, etc. Pour cette raison, il est exigé d'équiper les installations d'eau en crépines et, en cas d'absence d'une telle possibilité, en vannes d'arrêt individuelles avec un filtre destiné à la robinetterie.
- En cas de résistance accrue de la commande, il est interdit d'exercer un plus grand appui sur le levier car cela peut provoquer l'endommagement du régulateur de flux. Dans ce cas, il faut démonter le régulateur et enlever les polluants qui s'y sont rassemblés.
- Entretien les joints d'étanchéité avec de la vaseline ou de l'huile de moteur.

Nettoyage des couches externes:

- éliminer les salissures ou les taches apparues suite au dépôt du tartre sur les surfaces externes de la robinetterie en la lavant uniquement avec de l'eau et du savon ; pour dissoudre le tartre, utiliser du vinaigre, rincer ensuite la surface avec de l'eau propre et essuyer avec un chiffon sec et doux,
- en aucun cas, il ne faut nettoyer la surface de la robinetterie avec des chiffons rugueux ou des produits de nettoyage contenant des matériaux abrasifs et des acides,
- il est interdit d'utiliser, pour le nettoyage des parties réalisées en matière plastique et vernies, des produits contenant de l'alcool, des substances de désinfection ou des dissolvants.

CONSERVACIÓN

- Para el buen funcionamiento de las baterías equipadas en reguladores cerámicos del flujo es necesaria el agua limpia, que quiere decir el agua desprovista de elementos tales como la arena, la piedra de caldera etc. Por eso es imprescindible equipar la instalación de cañerías en filtros de tela metálica, y en caso de la falta de tales posibilidades, en válvulas particulares cortadoras con el filtro adecuadas para la batería.
- En caso de una resistencia aumentada del mando no se puede ejercer una presión mayor en la palanca porque esto puede provocar una avería del regulador de flujo. En este caso hay que desmontar el regulador y quitar toda la basura agrupada.
- Conservar las guarniciones con la vaselina o el aceite de silicona.

Limpieza de las superficies exteriores:

- la suciedad o las manchas que se produjeron a causa de depositar el sarro en las superficies exteriores de la batería hay que quitarlas lavando la batería sólo con el agua y el jabón, para diluir el sarro use vinagre, después enjuague la superficie con el agua limpia y séquela con un trapo suave,
- en cualquier caso no se puede limpiar la superficie de la batería con trapos ásperos o medios de limpieza que contienen abrasivos y ácidos,
- para limpiar las partes hechas de materias plásticas y barnizadas no se puede usar medios que contienen alcohol, sustancias desinfectante o disolventes.

MANUTENZIONE

- La garanzia per un funzionamento corretto delle batterie fornite di regolatori ceramici di portata è l'acqua pulita, ossia priva di elementi come sabbia, incrostazioni ecc. In relazione a quanto suddetto si è tenuti a equipaggiare l'impianto idrico di filtri a rete, nel caso in cui fosse impossibile, di individuali valvole di arresto con un filtro predisposto per la batteria.
- Nel caso in cui la resistenza del comando aumenti, non è ammesso esercitare una pressione maggiore sulla leva, in quanto si può danneggiare il regolatore della portata. In tal caso bisogna smontare il regolatore ed eliminare le impurità in esso accumulate.
- Per la manutenzione delle guarnizioni usare vaselina o olio di silicone.

Pulizia dei rivestimenti esterni:

- eliminare lo sporco o le macchie formatesi in conseguenza dalla sedimentazione del calcare sulle superfici esterne della batteria, lavando la batteria esclusivamente con acqua e sapone. Per lo scioglimento del calcare usare l'aceto, in seguito sciacquare la superficie con acqua pulita ed asciugare perfettamente con un panno morbido ed asciutto,
- non è ammessa in alcun caso la pulizia della superficie della batteria con panni ruvidi o detersivi di pulizia che contengono sostanze abrasive e acidi,
- per la pulizia delle parti eseguite di materie plastiche e verniciate non è ammesso l'uso di detersivi, che contengono alcol, sostanze disinfettanti o solventi.

КОНСЕРВИРОВАНИЕ

- Гарантией правильной работы смесителей, оснащенных керамическими регуляторами протекания, является чистая вода, т.е. которая не содержит таких загрязнений, как : песок, накипь, и т.п. В связи с вышеказанным, требуется оснащение водопроводной системы сетчатыми фильтрами, а если это невозможно, индивидуальными запорными клапанами с фильтром, предназначенными для смесителей.
- В случае повышенного сопротивления при регулировании запрещается увеличивать силу нажима на рычаг т.к. это может привести к повреждению регулятора протекания. В этой ситуации необходимо демонтировать регулятор и очистить его от загрязнений.
- Уплотнения консервировать вазелином или силиконовым маслом.

Очистка наружных поверхностей:

- загрязнение или пятна, возникшие в результате оседания камня на внешних поверхностях смесителя, смывать исключительно водой с мылом, для растворения камня применять уксус, затем промыть поверхность чистой водой и досуха вытереть мягкой тряпочкой,
- ни в каком случае нельзя чистить поверхность смесителя шероховатыми тряпочками или чистящими средствами с содержанием абразивных компонентов и кислот,
- для чистки элементов, выполненных из пластмассы или лакированных, запрещается использовать средства, содержащие алкоголь, дезинфицирующие средства или растворители.

KONSERWACJA

- Gwarancją prawidłowego działania baterii wyposażonych w ceramiczne regulatory przepływu jest czysta woda, to znaczy nie zawierająca takich zanieczyszczeń, jak: piasek, kamień kotłowy itp. W związku z powyższym wymagane jest wyposażenie instalacji wodociągowej w filtry siatkowe, a w przypadku braku takich możliwości w indywidualne zawory odcinające z filtrem przeznaczone do baterii.
- W przypadku zwiększonego oporu sterowania nie wolno wywierać większego nacisku na dźwignię, gdyż może to spowodować uszkodzenie regulatora przepływu. W takiej sytuacji należy wymontować regulator i usunąć zanieczyszczenia w nim zgromadzone.
- Uszczelki konserwować wazeliną lub olejem silikonowym.

Czyszczenie powłok zewnętrznych:

- brud lub plamy, powstałe w wyniku osadzania się kamienia na powierzchniach zewnętrznych baterii, usuwać przemywając baterię wyłącznie wodą z mydłem, do rozpuszczania kamienia użyć octu, następnie przepłukać powierzchnię czystą wodą i wytrzeć do sucha miękką szmatką,
- w żadnym przypadku nie wolno czyścić powierzchni baterii chropowatymi ściereczkami lub środkami czyszczącymi zawierającymi materiały ściernie i kwasy,
- do czyszczenia części wykonanych z tworzywa sztucznego i lakierowanych nie wolno używać środków zawierających alkohol, substancje dezynfekujące lub rozpuszczalniki.

GUARANTEE:
The guarantee conditions are contained in a separate sheet.

IN THE EVENT OF A PROBLEM:
e-mail: graff@graff-mixers.com

GARANTIE:
Die Garantiebedingungen sind auf einem separaten Blatt beigefügt.

SOLLTEN PROBLEME AUFTRETEN wenden Sie sich an uns
e-mail: graff@graff-mixers.com

GARANTIE:
Les conditions de garantie se trouvent dans une feuille séparée.

EN CAS DE PROBLEME:
e-mail: graff@graff-mixers.com

GARANTÍA:
Las condiciones de la garantía se encuentran en otra hoja

EN CASO DE PROBLEMAS:
e-mail: graff@graff-mixers.com

GARANZIA:
Le condizioni di garanzia sono indicate sul foglio separato.

NEL CASO IN CUI SI VERIFICHI UN PROBLEMA:
e-mail: graff@graff-mixers.com

ГAРАНТИЯ:
Гарантийные условия на отдельном листе.

ЕСЛИ ВОЗНИКНЕТ ПРОБЛЕМА:
e-mail: graff@graff-mixers.com

GWARANCJA:
Warunki gwarancji są zawarte na osobnej kartce.

GDY POJAWI SIĘ PROBLEM:
e-mail: graff@graff-mixers.com