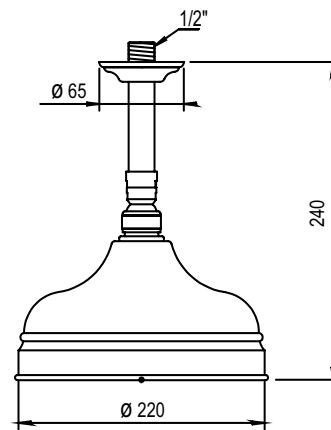


Réf. **00.510**

Douche de tête anti-calcaire ø 220 mm



CARACTÉRISTIQUES

Douche de tête anti-calcaire ø 220 mm avec bras montage plafond - débit indicatif à 3 bars 18 l/mn
 Anti-scale nozzles shower head diam. 220 mm with arm - ceiling installation - indicative flow rate 18 l/mn at 3 bars



FINITIONS USUELLES

-  **CH** Chrome
Chrome
-  **NB** Nickel Brillant
Polished Nickel
-  **NM** Nickel Mat
Brushed Nickel

FINITIONS DÉCORATIONS

VERNIS BRILLANT

-  **BM** Bronze Mat Vernis Brillant
Antikbrass Gloss Varnish
-  **VC** Vieux Cuivre Vernis Brillant
Old Copper Gloss Varnish
-  **PB** Polishbrass Vernis Brillant
Polished Brass Gloss Varnish
-  **SG** Argent Brillant
Polished Silver
-  **DO** Doré Brillant
Glossy Gold

VERNIS MAT

-  **BV** Bronze Mat Vernis Mat
Antikbrass Matt Varnish
-  **CM** Vieux Cuivre Vernis Mat
Old Copper Matt Varnish
-  **VB** Vieux Bronze Vernis Mat
Old Bronze Matt Varnish
-  **AV** Vieil Argent
Old Silver
-  **DM** Doré Mat
Gold Matt

