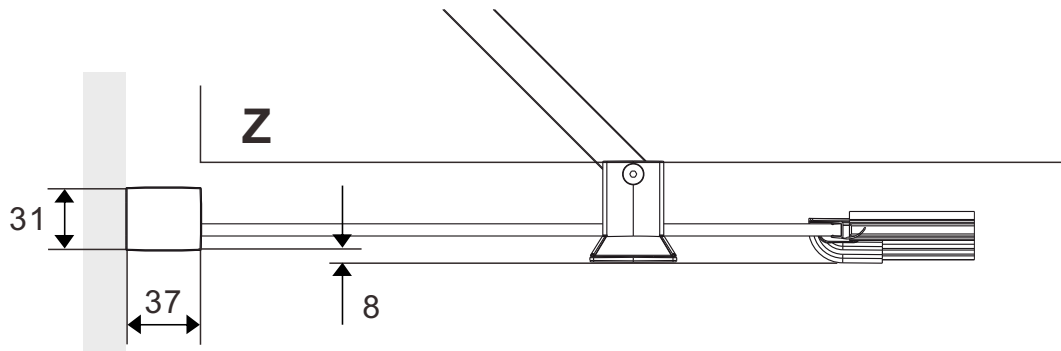
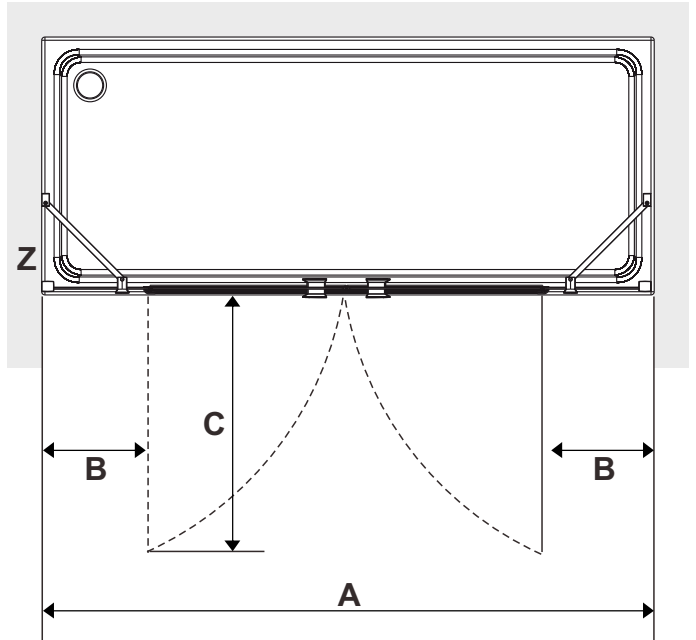
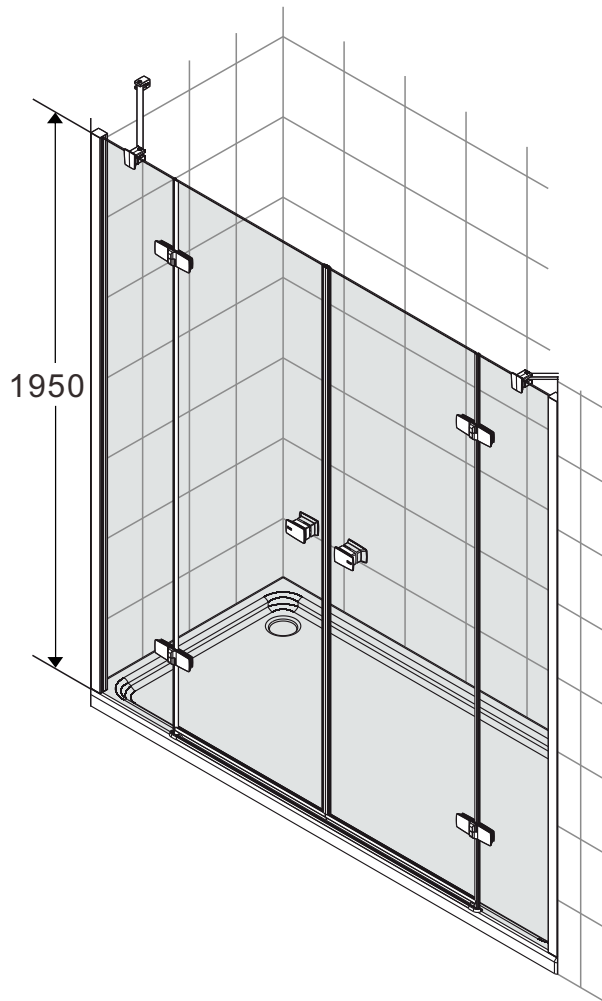


Vela 2P2F



2P2F		A	B Min.	C
A=1460,1461.....1800	Min.	A-15	$\frac{A-1050}{2}$	510
	Max.	A+15	$\frac{A-1050}{2}$	
A=1801,1802.....2000	Min.	A-15	$\frac{A-760}{2}$	610
	Max.	A+15	$\frac{A-760}{2}$	

Ejemplo/Example

A=1500

A Min=1500-15=1485

B Min=1500-1050=450

C=510

A Max=1500+15=1515

450+2=225