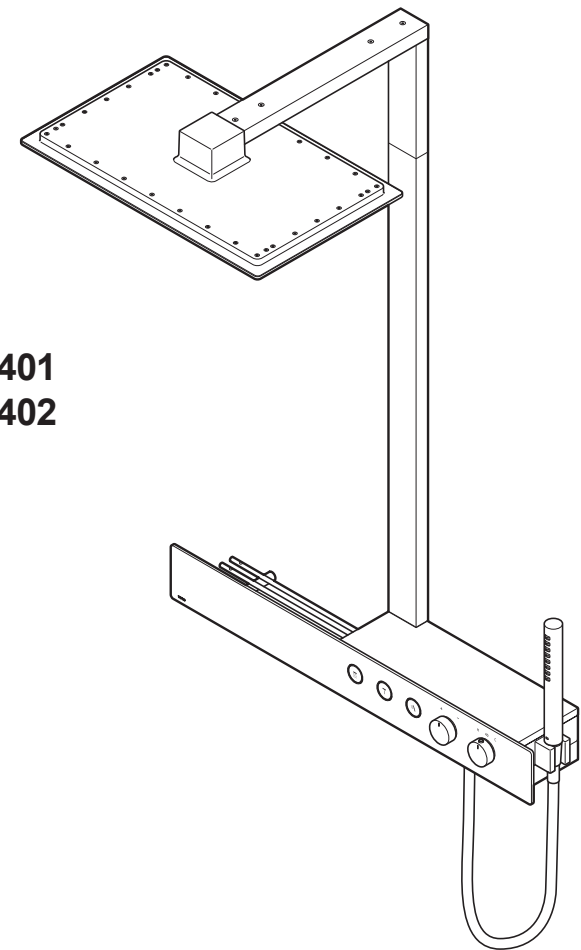


TOTO

Инструкция по применению Настенный смеситель термостат

Модель TBW05401
Модель TBW05402





Меры безопасности





(Обязательно соблюдать для обеспечения безопасности)

Ознакомьтесь с данными «Мерами безопасности» перед использованием.





- После прочтения храните данную инструкцию в месте, всегда доступном для пользователя.
- В данной инструкции используются различные обозначения, чтобы обеспечить правильное использование изделия, не допустить нанесения травм пользователям и ущерба их собственности. Обозначения и их расшифровка приведены ниже.

ОБОЗНАЧЕНИЕ	РАСШИФРОВКА
 ПРЕДУПРЕЖДЕНИЕ	Этот символ означает, что неправильное использование изделия с игнорированием указанного в этой колонке предупреждения может привести к смерти или серьезной травме.
 ВНИМАНИЕ	Этот символ означает, что неправильное использование изделия с игнорированием указанного в этой колонке предупреждения может привести к травмированию пользователя или нанесению ущерба собственности.

- Обязательные для выполнения требования помечены следующими символами, приведены расшифровки.

	 Недопустимые действия обозначены символом «Запрещается». Символ слева означает «Разборка запрещается».
	 Требуемые в обязательном порядке действия обозначены символом «Обязательное действие». Символ слева означает «Выполнить в обязательном порядке».

 ПРЕДУПРЕЖДЕНИЕ	
 Запрещено	Не использовать воду с температурой выше 80 °C для подключения При использовании воды с температурой выше 80 °C срок эксплуатации смесителя сокращается, происходят поломки, что может привести к ожогам, протечкам, которые могут стать причиной порчи мебели и ущерба собственности.

 ПРЕДУПРЕЖДЕНИЕ	
 Запрещено	Не модифицировать товар путем установки деталей, не входящих в конструкцию данного товара, или путем исключения деталей, входящих в конструкцию. Ухудшаются характеристики товара, что может привести к ожогам, протечкам, которые могут стать причиной порчи мебели и ущерба собственности.
	Не давать пользоваться маленьким детям без присмотра Может привести к ожогам и травмам.
	Не подавать горячую воду (выше 60°C) на душ Душевая лейка может сломаться, что может привести к ожогам и травмам. При использовании душа в целях безопасности установите температуру не более 45 °C.
	Не подавайте воду в душе в нескольких режимах одновременно Температура душа может резко подняться и вызывать ожоги.
	Не кладите тяжелые вещи Поломка может вызвать травмы, протечки, которые могут стать причиной порчи мебели и ущерба собственности. На полке можно разместить вес до 10 кг.
 Разборка запрещается	Не разбирать не указанные в данной инструкции узлы Может привести к поломке, что может вызвать травмы, ожоги, протечки, которые могут стать причиной порчи мебели и ущерба собственности.
 Запрещено прикасаться	Не прикасаться к частям, по которым проходит горячая вода, при использовании горячей воды Части, по которым проходит горячая вода, нагреваются до высокой температуры, поэтому прикосновение может привести к ожогам.

ПРЕДУПРЕЖДЕНИЕ

Перед использованием горячей воды обязательно подставьте руку и убедитесь в том, что температура воды подходящая

Существует опасность ожога при использовании горячей воды высокой температуры. Также будьте осторожны при переключении между краном и душем и переключении режима подачи воды душа.

Перед использованием сначала проверьте режим подачи воды затем нажимайте кнопки переключения

При ошибке в переключении можно облиться водой или получить ожог от невнимательности.

Сначала убедиться в правильном положении ручки настройки температуры, затем открывать воду

Подача горячей воды может привести к ожогам.

После использования горячей воды обязательно верните кнопку безопасности на ручке настройки температуры в положение меньше «40»

Неожиданная подача горячей воды при последующем использовании может привести к ожогам.

После использования горячей воды слейте немного холодной воды

Подача оставшейся в смесителе горячей воды при последующем использовании может привести к ожогам.

Плавно поворачивать ручку настройки температуры

Резкое вращение ручки настройки температуры приводит к резкому росту температуры, что может привести к ожогам.

Периодически (не менее 2 раз в год) проверять трубы на утечку, смеситель на ослабление крепежа

Старение и износ может привести к поломке деталей, что может вызвать травмы, ожоги, протечки, которые могут стать причиной порчи мебели и ущерба собственности.



Обязательно к исполнению

ПРЕДУПРЕЖДЕНИЕ

При чистке фильтра обязательно сначала перекройте запорный кран на трубе, затем приступайте к чистке

Также убедитесь, что часть фильтра со стороны горячей воды остыла

(см. с 11)

Подача горячей воды может привести к ожогам, протечки могут стать причиной порчи мебели и ущерба собственности.

Настроить давление подачи холодной воды так, чтобы оно было выше или равнялось давлению подачи горячей воды

Если настроить давление подачи горячей воды выше давления подачи холодной воды, то корректная настройка температуры воды станет невозможной, что может привести к ожогам. Даже в случае увеличения давления подачи горячей воды обязательно настроить так, чтобы оно было ниже или равнялось давлению подачи холодной воды

Будьте осторожны при настройке объема подачи горячей воды

Подача горячей воды может привести к ожогам.

В случае замерзания выставить кнопку безопасности на ручке регулировки температуры в положение «40» по шкале и проверить соответствие подаваемой температуры.

При замерзании температура настройки может измениться, что может привести к ожогам.



Обязательно к исполнению

ВНИМАНИЕ

Не подвергать сильным ударам

Поломка приводит к протечкам, которые могут стать причиной порчи мебели и ущерба собственности.

Не оставлять неисправности, такие как ослабление крепежа.

При оставлении неисправности, такой как ослабление крепежа, детали могут сломаться, покрытие потрескаться, что может привести к травмам. В случае обнаружении поломки детали или трещин покрытия, немедленно обратиться за ремонтом.

Не стучать по частям с покрытием, не регулировать с помощью излишней силы

Покрытие может потрескаться, что может привести к травмам. В случае обнаружении трещин покрытия, немедленно обратиться за ремонтом.

Не использовать агрессивные чистящие средства (См. с. 12)

Использование агрессивных чистящих средств может привести к изменению цвета и повреждениям.

Не погружать лейку душа в ванную или умывальник

При выключении воды может произойти обратный перелив воды. Также застревающий мусор и волосы могут привести к нарушению функционирования.



Запрещено

ВНИМАНИЕ

Не наносить косметические средства на смеситель

Долговременное воздействие умывающих средств, шампуней, бальзамов и краски для волос на пластиковые детали может привести к изменению цвета и повреждениям смесителя.

Не висеть, не тянуть, не крутить

Отсоединение смесителя может привести к травме, протечкам, которые могут стать причиной порчи мебели и ущерба собственности.

Не использовать в месте, подверженном замерзанию

Поломка деталей может привести к протечкам, которые могут стать причиной порчи мебели и ущерба собственности.

При длительном отсутствии использования перекрыть запорный клапан или запорный кран на трубе

Утечки могут стать причиной непредвиденной аварии.

При использовании душевой лейки не подносить вплотную к волосам

При соприкосновении с волосами волосы могут забиться в душевую лейку.

Проявлять достаточную осторожность при работе с ручкой

Падение ручки может привести к травме, деформации формы ручки.

Плавно переключать кнопки подачи душа

При быстром закрытии раздастся резкий звук, труба подвергнется давлению, что может привести к протечкам, которые могут стать причиной порчи мебели и ущерба собственности.

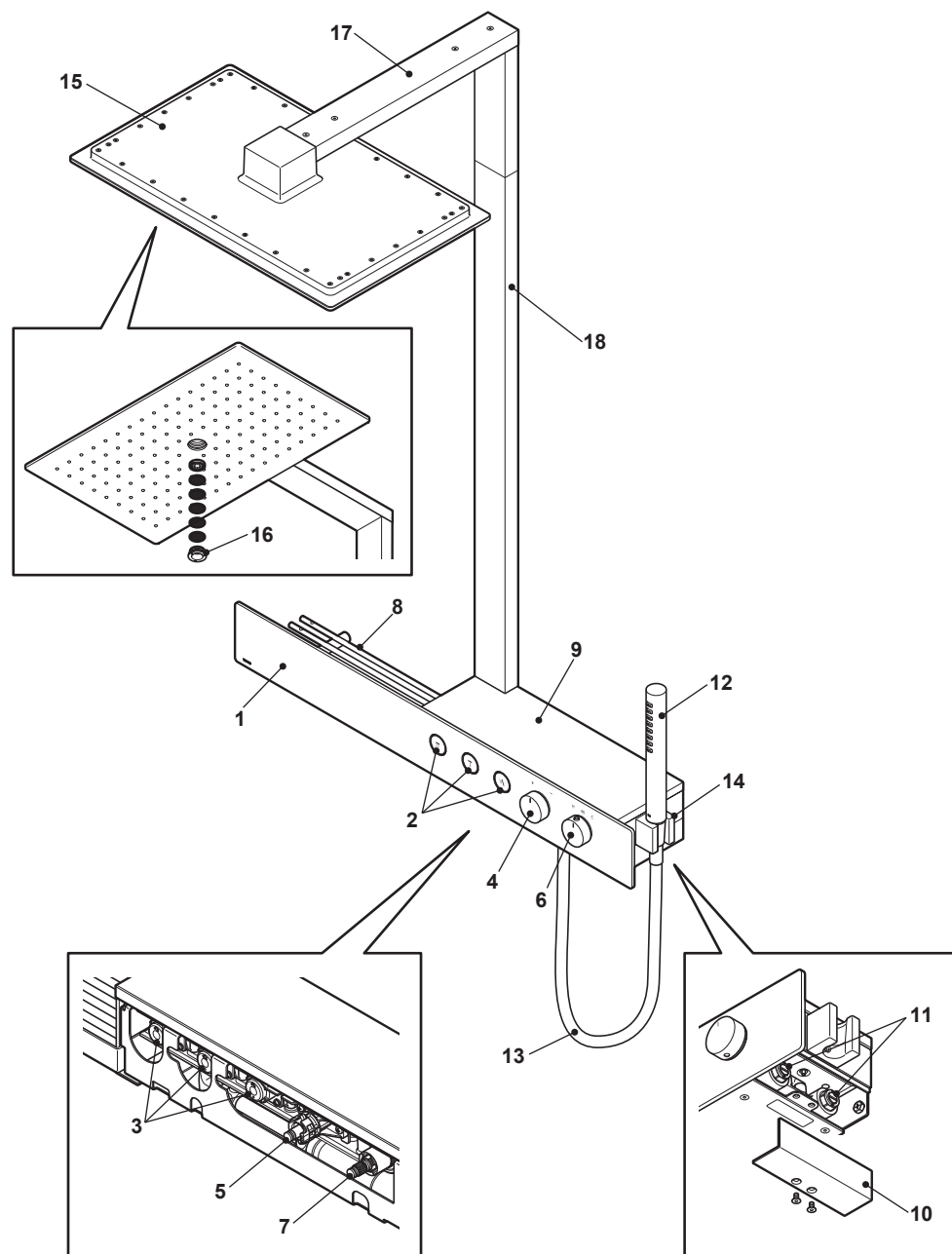


Запрещено



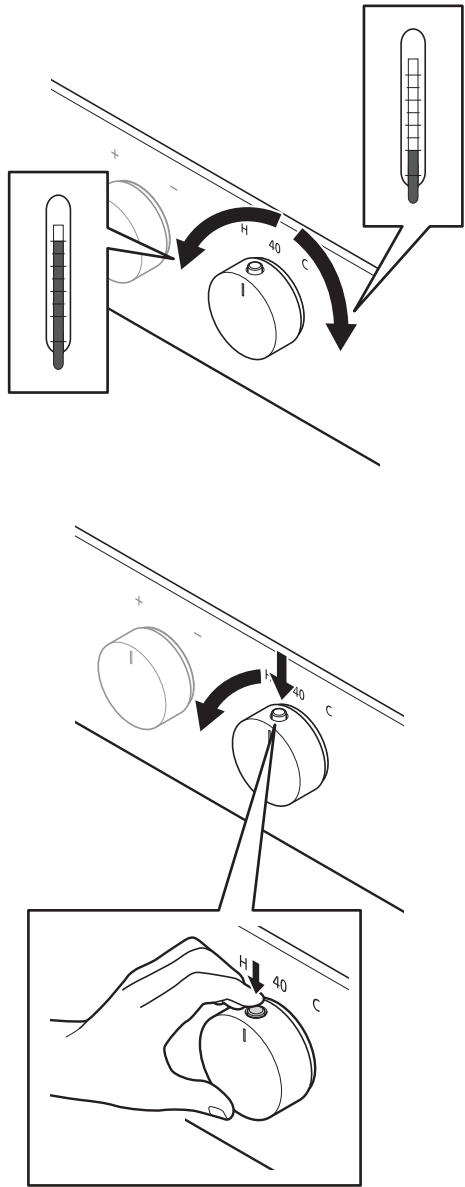
Обязательно к исполнению

Наименования деталей

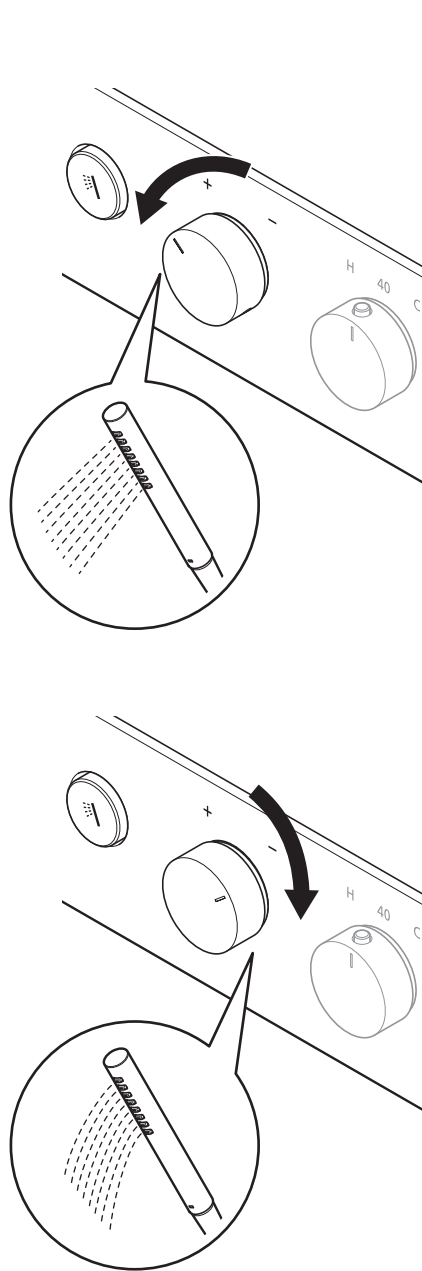


1. Панель
2. Кнопка открыть - закрыть
3. Запорный клапан
4. Ручка регулировки потока
5. Клапан регулировки потока
6. Ручка регулировки температуры
7. Клапан регулировки температуры
8. Полка
9. Верхняя панель
10. Крышка
11. Запорный клапан с обратным клапаном
12. Душевая лейка
13. Душевой шланг
14. Крепление
15. Верхний душ
16. Выход воды
17. Соединительная труба
18. Держатель

A-1

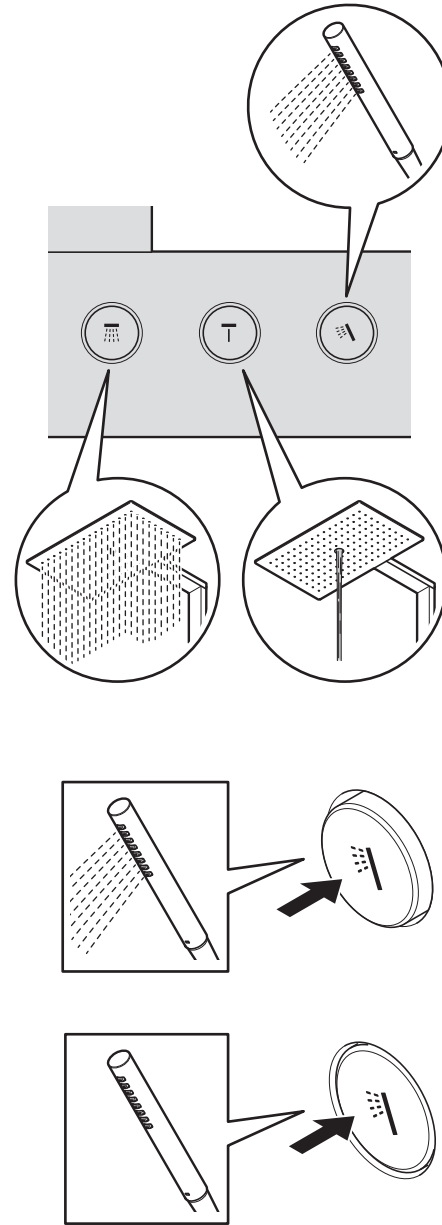


A-2

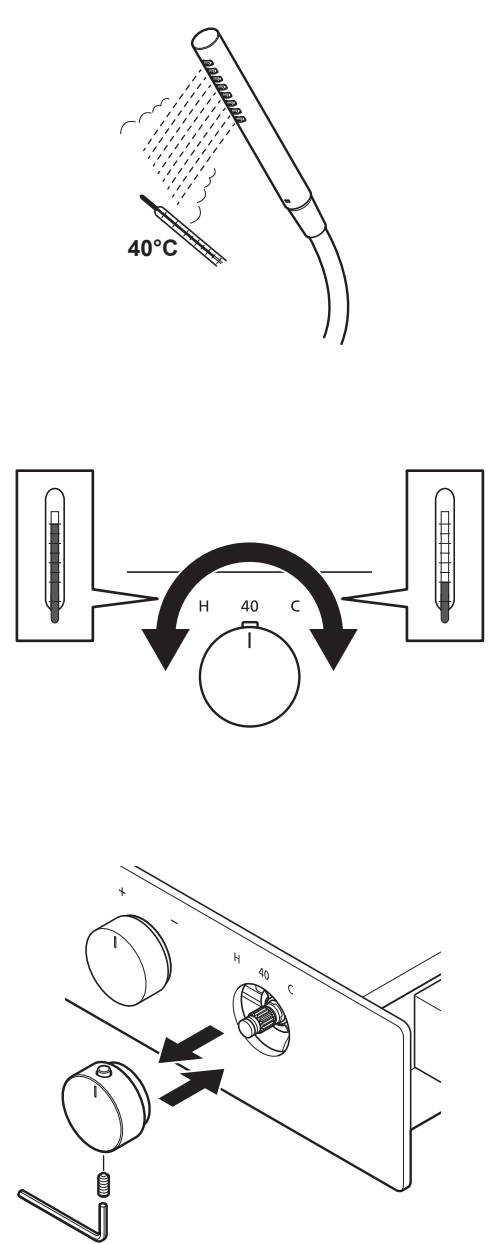


9

A-3

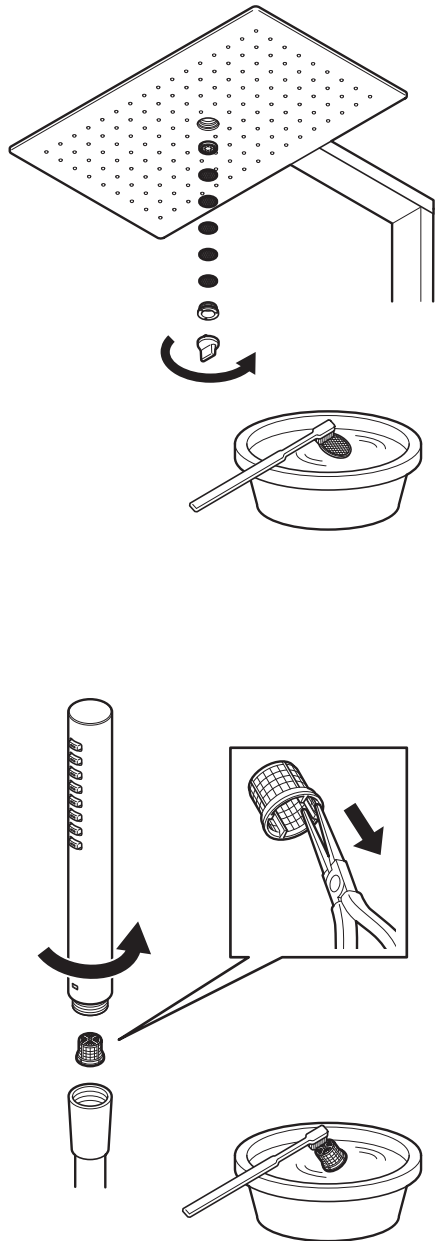


A-4

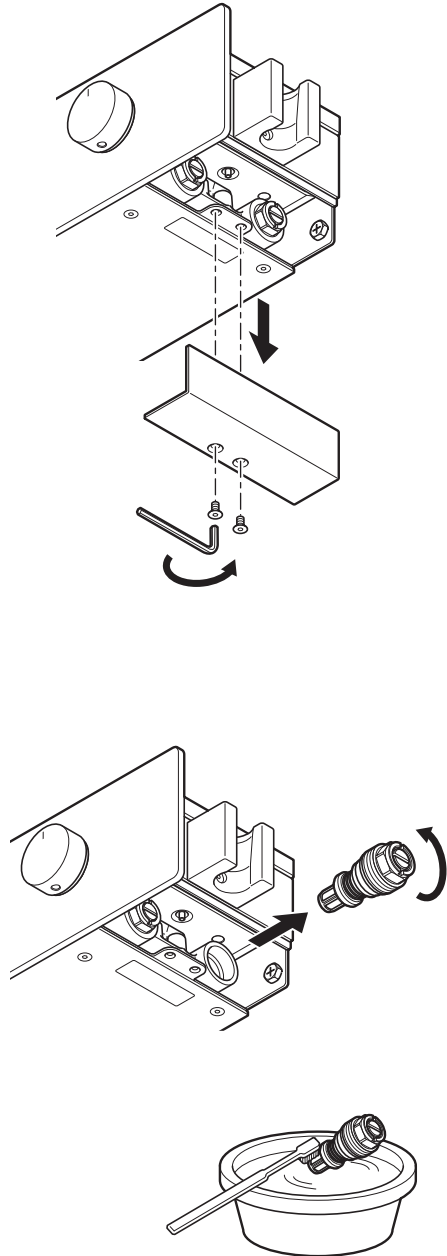


10

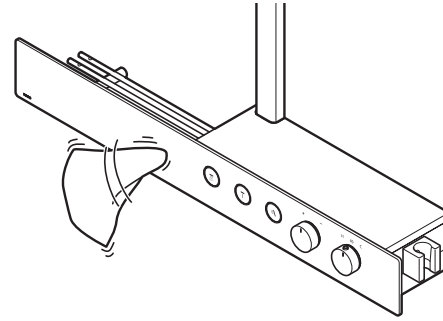
B-1



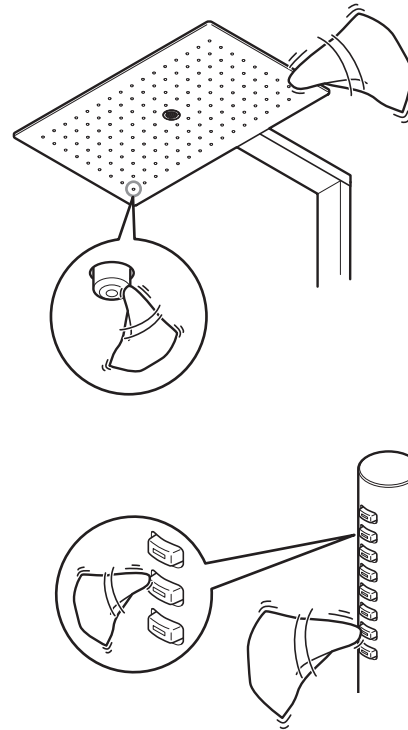
11



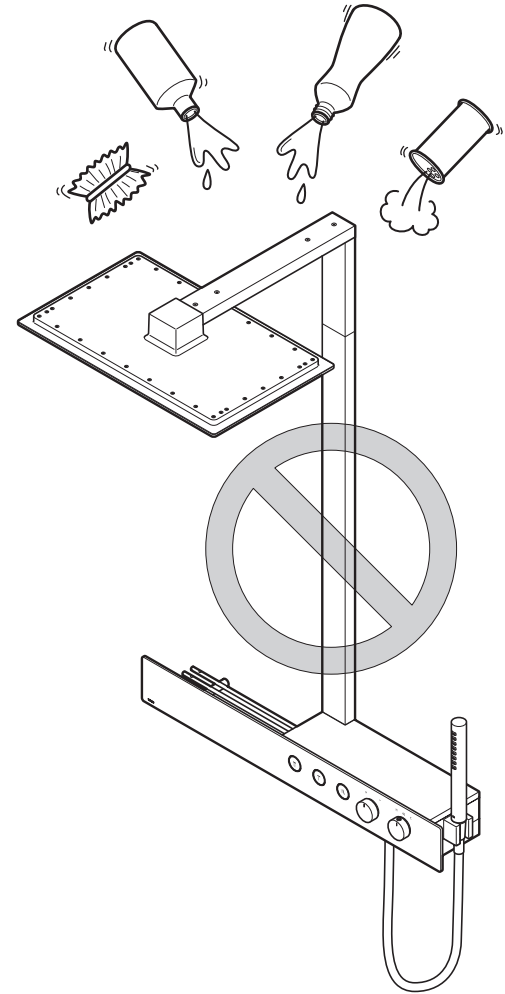
B-2



B-3



B-4



12

А Способ использования

- Рекомендуемая температура установки водонагревателя для обеспечения комфортной температуры подачи воды составляет от 50 до 60 °С.
- В целях безопасности конструкция предотвращает подачу горячей воды.
(Если правильно выполнить настройки ручки регулировки температуры, максимальная температура подачи воды составляет приблизительно 45 °С).

А-1 Как отрегулировать температуру

Поверните ручку настройки температуры.
Используйте отметку «40» в качестве ориентира и установите «кнопку безопасности» на нужную температуру.
Чтобы включить подачу горячей воды около 40 °С и выше
Поверните ручку регулировки температуры, удерживая нажатой кнопку безопасности.

А-2 Как отрегулировать объем подачи

Поверните ручку регулировки потока.
Поворот ручки регулировки потока против часовой стрелки увеличивает объем подачи.
Поворот по часовой стрелке уменьшает объем подачи.

* Вода останавливается, если ручка регулировки потока повернута вправо до упора, но закрывать воду необходимо с помощью кнопки включения/выключения душа.

А-3 Как включить/выключить холодную воду (горячую воду)

Включить холодную воду (горячую воду)
Вода подается при нажатии кнопки включения/выключения.
Выключить холодную воду (горячую воду)
Вода останавливается при повторном нажатии кнопки включения/выключения.

А-4 Настройка ручки регулировки температуры

Поверните ручку регулировки температуры до упора в сторону подачи воды из ручного душа.
Поверните ручку регулировки температуры в положение, в котором подается горячая вода соответствующей температуры (около 40 °С) независимо от отметки.
Снимите ручку регулировки температуры.
Совместите положение ручки контроля температуры с отметкой «40» и закрепите ее.
После закрепления убедитесь, что подается горячая вода соответствующей температуры (около 40 °С).



- После выключения воды в душе, из душевой лейки может некоторое время капать вода.
Таким образом сливаются остатки воды из лейки.
Если вода не останавливается в течение нескольких минут, то убедитесь, что ручка полностью закрыта.
- Внутри лейки для душа может возникать шум всасывания воздуха из-за перемешивания воды с воздухом, но это не является неисправностью.

В Ежедневный уход

В-1 Уход за фильтром



Обязательно закройте запорный кран трубы перед чисткой фильтра.
Также убедитесь, что часть фильтра на стороне горячей воды не горячая.
Может вытекать горячая вода высокой температуры. Утечки воды могут привести к ожогам и ущербу имущества при намокании предметов домашнего обихода.

<Выход подачи воды>

Снимите крышку выхода подачи воды, выпрямляющую сетку и выпрямляющую пластину.

Удалите пыль и грязь, которые забились в сетку и пластину, с помощью зубной щетки.

Установите крышку выхода подачи воды, выпрямляющую сетку и выпрямляющую пластину.

<Душевая лейка>

Отсоедините душевую лейку от душевого шланга.

Возьмитесь за выступающую часть и снимите фильтр.

Удалите пыль и грязь, забившуюся в фильтр, с помощью зубной щетки.

Установите фильтр в душевую лейку.

Присоедините душевую лейку к душевому шлангу.

<Запорный клапан воды>

Ослабьте винт и снимите крышку.

Ослабьте запорный клапан подачи воды с помощью торцевого ключа и т.п., снимите фильтр.

Удалите пыль и грязь, забившуюся в фильтр, с помощью зубной щетки.

Установите запорный клапан подачи воды и закрепите крышку винтами.

В-2 Чистка тряпкой

- В случае легкого загрязнения
Отожмите тряпку, смоченную водой или теплой водой, и вытрите грязь.
- В случае сильного загрязнения
Вытрите грязь тряпкой, смоченной разбавленным мягким чистящим средством для ванных комнат, промойте водой и вытрите насухо.

В-3 Очистка полива

Когда форсунки забиваются, подача струй воды может быть нарушена.

Отожмите тряпку, смоченную водой или теплой водой, и легкими движениями вытрите грязь, чтобы не повредить форсунки.

Не трите и не скребите форсунки с усилием, так как это может повредить или деформировать форсунки и вызвать дальнейшее нарушение подачи струй воды.

В-4 Дополнительно

Не используйте ничего, что может повредить смеситель.

- Кислотное моющее средство, хлорный отбеливатель, щелочное моющее средство
Поверхность смесителя может изменить цвет, и пластиковые детали могут быть повреждены.
- Растворители, такие как обезжириватель и бензин
Резиновые или пластиковые детали могут быть повреждены.
- Чистящие средства, моющие средства, содержащие грубые частицы, такие как полировочный порошок
- Нейлоновые мочалки, мочалки, щетки и т. п.
Поверхность смесителя может быть повреждена.

Периодическая проверка

Для безопасного и комфортного использования изделия выполняйте следующие проверки.

Утечка воды вокруг труб (более двух раз в год)

Проверьте наличие утечки воды вокруг труб.

Детали могут выходить из строя или изнашиваться, что может привести к травме, а также к ущербу собственности под воздействием влаги.

При утечке воды, закройте главный клапан (см. стр. 19) и обратитесь к вашему дилеру или продавцу с просьбой о ремонте.

Ослабление креплений изделия (более двух раз в год)

Проверьте наличие деталей, крепление которых кажется недостаточно прочным по сравнению со временем начала использования изделия.

Продолжение эксплуатации изделия с ослабленным креплением деталей может привести к неправильной нагрузке на трубы и, как следствие, к утечке воды.

Если такие неполадки, как ослабление крепления, оставить как есть, это может привести к поломке деталей, трещинам на гальванических покрытиях и привести к травме.

Обратитесь к вашему дилеру или продавцу с просьбой о ремонте.

Настройка ручки регулировки температуры (не менее 1 раза в месяц)

1. Нажмите кнопку безопасности несколько раз, чтобы убедиться, что она двигается плавно.
2. Удерживая кнопку безопасности, поверните ручку регулировки температуры.
3. Поверните ручку регулировки температуры, не нажимая кнопку безопасности, и убедитесь, что положение фиксируется сразу после отметки «40».

Если не использовать кнопку безопасности или ручку регулировки температуры в течение длительного периода времени, может образоваться накипь и функция контроля температуры может быть нарушена.

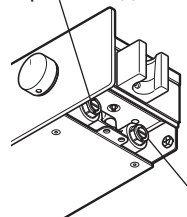
Если движение нарушено, обратитесь в сервисный центр для ремонта.

Диагностика неисправностей

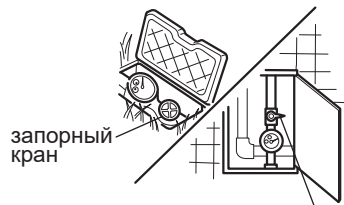
Как отключить воду в аварийной ситуации

В случае аварийной ситуации, например, утечки воды вокруг труб или невозможности закрыть воду, закройте запорный или главный клапан, как показано на рисунке ниже.

Клапан подачи воды на стороне горячей воды



Клапан подачи воды на стороне холодной воды



запорный кран

Снимите крышку, вставьте отвертку на минус и перекройте запорный клапан подачи воды на стороне горячей воды/на стороне холодной воды. Если при этом вода не останавливается, перекройте основной запорный кран.

- Следующие случаи не являются поломкой. Прежде чем запрашивать ремонт, проверьте следующие пункты, и если после их выполнения не удалось устранить проблему, обратитесь в сервисный центр для ремонта.

Прежде чем обратиться за ремонтом			
Явление	Что проверить?	Что сделать?	См. стр.
Вода не останавливается	Нажата ли кнопка включения/выключения подачи воды?	Нажать кнопку включения/выключения воды	10
	Вода, капающая из душа, это остатки воды, которые сливаются из душевой лейки. Это не поломка.	-	-
Слабый поток	Не забит ли фильтр?	Очистите выход подачи воды и фильтр.	11

Прежде чем обратиться за ремонтом			
Явление	Что проверить?	Что сделать?	См. стр.
Слабый поток	При использовании в сочетании с газовым водонагревателем установлен ли тип переключения мощности на соответствующую мощность?	Установите мощность газового водонагревателя на соответствующую мощность.	-
	Достаточно ли открыт запорный клапан?	Отрегулируйте поток с помощью запорного клапана.	19
	Достаточно ли открыта ручка регулировки потока?	Отрегулируйте поток с помощью ручки регулировки потока.	9
Подается только горячая вода	Достаточно ли открыт запорный клапан со стороны холодной воды?	Отрегулируйте поток с помощью запорного клапана.	19
Подается только холодная вода	Достаточно ли открыт запорный клапан со стороны холодной воды?	Отрегулируйте поток с помощью запорного клапана.	19
	Достаточно ли поступает горячей воды из водонагревателя?	Проверить температуру подачи воды/работу водонагревателя.	-
Температура воды плохо регулируется	Достаточно ли поступает горячей воды из водонагревателя?	Проверить температуру подачи воды/работу водонагревателя.	-
	Не забит ли фильтр?	Очистить фильтр.	11
	Настроен ли запорный клапан со стороны горячей воды и холодной воды?	Отрегулируйте поток с помощью запорного клапана.	19
	Соответствуют ли настройки ручки контроля температуры?	Проверить настройки ручки контроля температуры.	10

ГАРАНТИЯ

Прежде чем обратиться за ремонтом			
Явление	Что проверить?	Что сделать?	См. стр.
Вода не подается при нажатии кнопки включения/выключения	Достаточно ли открыта ручка регулировки потока?	Покрутить ручку регулировки потока.	9
Вода подается неравномерно	Не забиты ли форсунки?	Почистить форсунки.	12
	Не забит ли фильтр?	Почистить фильтр.	11
Утечка воды из соединения между душевым шлангом и корпусом	Не ослаблена ли накидная гайка, соединяющая душевой шланг и корпус?	Затяните накидную гайку душевого шланга.	-
Душевая лейка вращается естественным путем	Не перекручен ли душевой шланг?	Выправить душевой шланг.	-
Ручка не зафиксирована	Не ослаблен ли установочный винт?	Затяните установочный винт для фиксации ручки.	10

- Могут возникнуть следующие явления, но это не является неисправностью.

Явление	Пояснение
Не подается горячая вода	В целях безопасности ручка регулировки температуры имеет конструкцию, при которой горячая вода может подаваться с температурой только до 45 °С, даже если ручка полностью повернута в сторону горячей воды.
При подаче небольшого количества воды издается шум	Это звук воды, когда скорость потока уменьшается с помощью ручки регулировки потока.

ИНФОРМАЦИЯ ОБ ОГРАНИЧЕННОЙ ГАРАНТИИ

TOTO

Важно

Для получения гарантийного обслуживания сохранить подтверждение покупки. Сохранить эту часть.

Номер модели _____

Дилер / название магазина _____

Адрес _____

Город _____ Край/область _____

Почтовый индекс _____

ОГРАНИЧЕННАЯ 2-ГОДИЧНАЯ ГАРАНТИЯ

TOTO

ГАРАНТИЯ ПРОИЗВОДИТЕЛЯ

1. Гарантия TOTO

Компания TOTO предоставляет гарантию на то, что в выпускаемых ею товарах отсутствуют дефекты изготовления при нормальной эксплуатации и обслуживании в течение двух лет с даты покупки. Настоящая гарантия применима только к конечному потребителю.

«Конечным потребителем» согласно настоящей гарантии является любое физическое лицо, приобретающее товар исключительно для личных, семейных, домашних и иных нужд, не связанных с осуществлением предпринимательской деятельности.

Настоящая гарантия не затрагивает договорные или законные права конечного потребителя при сделках с продавцом, а также законные права конечного потребителя в отношениях с производителем товара.

Выполненные с разрешения компании TOTO ремонтные работы или любая замена компонентов товара не означает продления гарантийного срока на товар, а также не может привести к возобновлению гарантийного периода.

2. Гарантия

Компания TOTO предоставляет гарантию на то, что в товарах производства TOTO отсутствуют дефекты изготовления. Определение того, является ли товар неисправным, основывается на уровне технологии на момент изготовления.

Обязательства компании TOTO согласно настоящей гарантии ограничиваются на усмотрение компании TOTO выполнением ремонта или заменой товара или его компонентов, которые признаны неисправными компанией TOTO, при условии, что такие товары были установлены и использовались в соответствии с инструкциями по эксплуатации, выпущенными совместно с товаром, и в соответствии со всеми действующими правилами производства работ по монтажу. Компания TOTO оставляет за собой право проводить такого рода экспертизу, которую она сочтет необходимой для установления причины возникновения неисправности. Компания TOTO не будет взимать с конечного пользователя стоимость ремонта и замены компонентов товара, использованных во время ремонтных работ, проводимых в пределах гарантийного срока, или замены самих товаров в рамках гарантии.

3. Предварительные условия для активации гарантии

Для удовлетворения гарантийного требования компании TOTO необходимо предъявить документ, подтверждающий покупку товара, например, в виде копии, в котором будет указана дата покупки, номер документа, а также имя и адрес продавца. Компания TOTO может запросить у конечного потребителя фотографии повреждений и/или тип подключения к сети энергоснабжения или системе водоснабжения с водой, пригодной для хозяйственного использования. Если компания TOTO запрашивает такого рода фотографии, то их также необходимо предоставить, чтобы обеспечить действительность гарантии. Претензия, основанная на этой гарантии, не требует доказательств того, что товары, в отношении которых было заявлено наличие дефекта, были установлены и эксплуатировались надлежащим образом и в соответствии с инструкциями, которые были включены компанией TOTO в комплект поставки товара, кроме того, были соблюдены все соответствующие законы и прочие правовые положения. Если конечный потребитель заявляет о неисправности приобретенного товара в случае приобретения данного товара у монтажной организации, то конечный потребитель обязан связаться с упомянутой монтажной организацией. Во всех других случаях конечный потребитель может связаться с продавцом, у которого был приобретен товар, или с сервисным центром, уполномоченным компанией TOTO, или обратиться непосредственно в компанию TOTO. Уведомление о наличии дефектов должно быть представлено в течение допустимого короткого периода после обнаружения дефекта и не позднее, чем до истечения гарантийного срока.

4. Исключения из гарантии

Настоящая гарантия не применяется в следующих случаях:

- a) если повреждение или разрушение произошли в результате пожара, землетрясения, наводнения, бури или при других форс-мажорных обстоятельствах, в случае повреждений в результате выброса газа (сероводорода), а также, вызванные солью или в результате высокого напряжения;
- b) если повреждение или разрушение произошли в результате установки, которая не соответствовала условиям эксплуатации или установленным требованиям, предъявляемым к профессиональной установке; при несоответствующей, неправильной или ненадлежащей эксплуатации или несоблюдении условий, предъявляемых компанией TOTO к эксплуатации, или приведенных на этикетках на товаре, а также при ненадлежащем обслуживании товара вопреки условиям эксплуатации;
- c) если повреждение или разрушение произошли в результате внесения изменений, демонтажа или уничтожения товара;
- d) если повреждение или разрушение произошли в результате отложения осадка или попадания инородных частиц в систему водоснабжения;
- e) если повреждение или разрушение произошли в результате низкого качества воды в регионе, в котором используется товар;
- f) если повреждение или разрушение произошли в результате перестановки после монтажа товара по причине вредоносных условий окружающей среды;
- g) если повреждение или разрушение произошли в результате обстоятельств, которые не связаны с самим товаром, например, в результате вмешательства в конструкцию здания;
- h) если повреждение или разрушение произошли в результате урона, нанесенного животными или насекомыми, к примеру, мышами или останками мертвых животных или насекомых;
- i) если повреждение или разрушение произошли в результате замораживания товара;
- j) если повреждение или разрушение произошли в результате несоответствующего энергообеспечения, которое с точки зрения напряжения, частоты или условий использования плавких предохранителей не соответствует нормативным требованиям, предъявляемым к электропитанию в бытовых условиях, или при наличии электромагнитных волн, источником которых не является сам товар, например, от линий электропередач и периферийных устройств;
- k) если повреждение или разрушение произошли в результате установки товара в движущихся транспортных средствах, например, в автомобилях или на кораблях;
- l) если повреждение или разрушение произошли в результате использования аккумуляторов и т. п.;
- m) если повреждение или разрушение произошли в результате износа компонентов, подлежащих регулярному обслуживанию (например, фильтр дезодоратора, водосливная пробка);

- p) если во время проведения ремонтных работ или работ по обслуживанию товара были использованы запчасти, которые не являются оригинальными запчастями компании TOTO;
- o) если неисправность была вызвана транспортировкой или установкой товара;
- p) если товар является демонстрационной моделью или образцом / товаром, который ранее использовался в качестве демонстрационной модели или образца;
- q) в случае неисправности расходных материалов (например, фильтров, фильтрующих элементов или аккумуляторов) или материалов, которые подвержены естественному износу (например, уплотнений или шлангов);
- r) если дефект вызван поломкой хрупких компонентов (например, окошка датчика или мелких клапанов);
- s) если дефект связан с умышленным повреждением или повреждением вследствие грубой халатности конечного пользователя или третьей стороны.

В каждой конкретной ситуации компания TOTO будет проводить проверку того является ли заявленный конечным потребителем случай гарантийным. Если компания TOTO считает заявленное требование обоснованным и по этой причине проводит проверку поврежденного товара, вследствие чего становится ясно, что товар не был неисправен или неисправность не относится к гарантийному случаю, то компания TOTO оставляет за собой право предъявить конечному потребителю счет, покрывающий затраты, возникшие в результате визита представителей компании TOTO, или представителей компании, уполномоченной компанией TOTO, для предоставления услуг. Если компанией TOTO будет устранена неисправность, которая не относится к гарантийному случаю, то компания TOTO выставит счет конечному потребителю за фактические расходы (материалы, работу и визит).

Если конечный потребитель считает, что у него есть дополнительные требования по другим гарантиям, то конечный потребитель должен установить предполагаемую обоснованность своего требования, в таком случае компания TOTO рассмотрит указанные требования.

5. Географическая область действия гарантии

Настоящая гарантия действительна в России, в других странах ЕАЭС и в Украине. Если товар установлен в регионе, в котором компания TOTO не имеет партнера, который мог бы проверить является ли случай гарантийным, конечный потребитель должен предложить кандидатуру монтажной организации, которая удовлетворяет аналогичным требованиям качества.

6. Действующее законодательство

Настоящая гарантия регулируется законодательством Российской Федерации. Настоящая гарантия не ущемляет законные права конечного потребителя, предоставленные ему законодательством страны, в которой была совершена покупка, и такие права остаются в силе.

НАСТОЯЩАЯ ПИСЬМЕННАЯ ГАРАНТИЯ ЯВЛЯЕТСЯ ЕДИНСТВЕННОЙ ГАРАНТИЕЙ, ПРЕДОСТАВЛЕННОЙ КОМПАНИЕЙ TOTO. СОГЛАСНО НАСТОЯЩЕЙ ГАРАНТИИ РЕМОНТНЫЕ РАБОТЫ ИЛИ ЗАМЕНА ЯВЛЯЮТСЯ ЕДИНСТВЕННЫМИ МЕРАМИ УСТРАНЕНИЯ ДЕФЕКТОВ, КОТОРЫЕ ПРЕДОСТАВЛЯЮТСЯ КОНЕЧНОМУ ПОТРЕБИТЕЛЮ. КОМПАНИЯ TOTO НЕ НЕСЕТ ОТВЕТСТВЕННОСТЬ ЗА УТРАТУ ВОЗМОЖНОСТИ ЭКСПЛУАТАЦИИ ТОВАРА, А ТАКЖЕ ЗА ПРОЧИЕ СЛУЧАЙНЫЕ, ФАКТИЧЕСКИЕ ИЛИ КОСВЕННЫЕ ПОВРЕЖДЕНИЯ ИЛИ РАСХОДЫ, ПОНЕСЕННЫЕ ПОКУПАТЕЛЕМ, А ТАКЖЕ ЗА ТРУДОВЫЕ ИЛИ ПРОЧИЕ РАСХОДЫ, СВЯЗАННЫЕ С УСТАНОВКОЙ ИЛИ ДЕМОНТАЖОМ, ИЛИ ЗАТРАТЫ НА РЕМОНТ, ВЫПОЛНЕННЫЙ ДРУГИМИ ОРГАНИЗАЦИЯМИ, ИЛИ ЗА ЛЮБЫЕ ПРОЧИЕ РАСХОДЫ, КОТОРЫЕ НЕ ПРИВЕДЕНЫ ВЫШЕ.

TOTO LTD.

2-1-1 Nakashima, Kokurakita, Kitakyushu, Fukuoka 802-8601 JAPAN

<https://jp.toto.com>

Представительство TOTO Лтд.

119034, г. Москва, Пожарский пер., д.15, этаж 3

Тел.: +7 495 114-5697 <http://www.ru.toto.com>