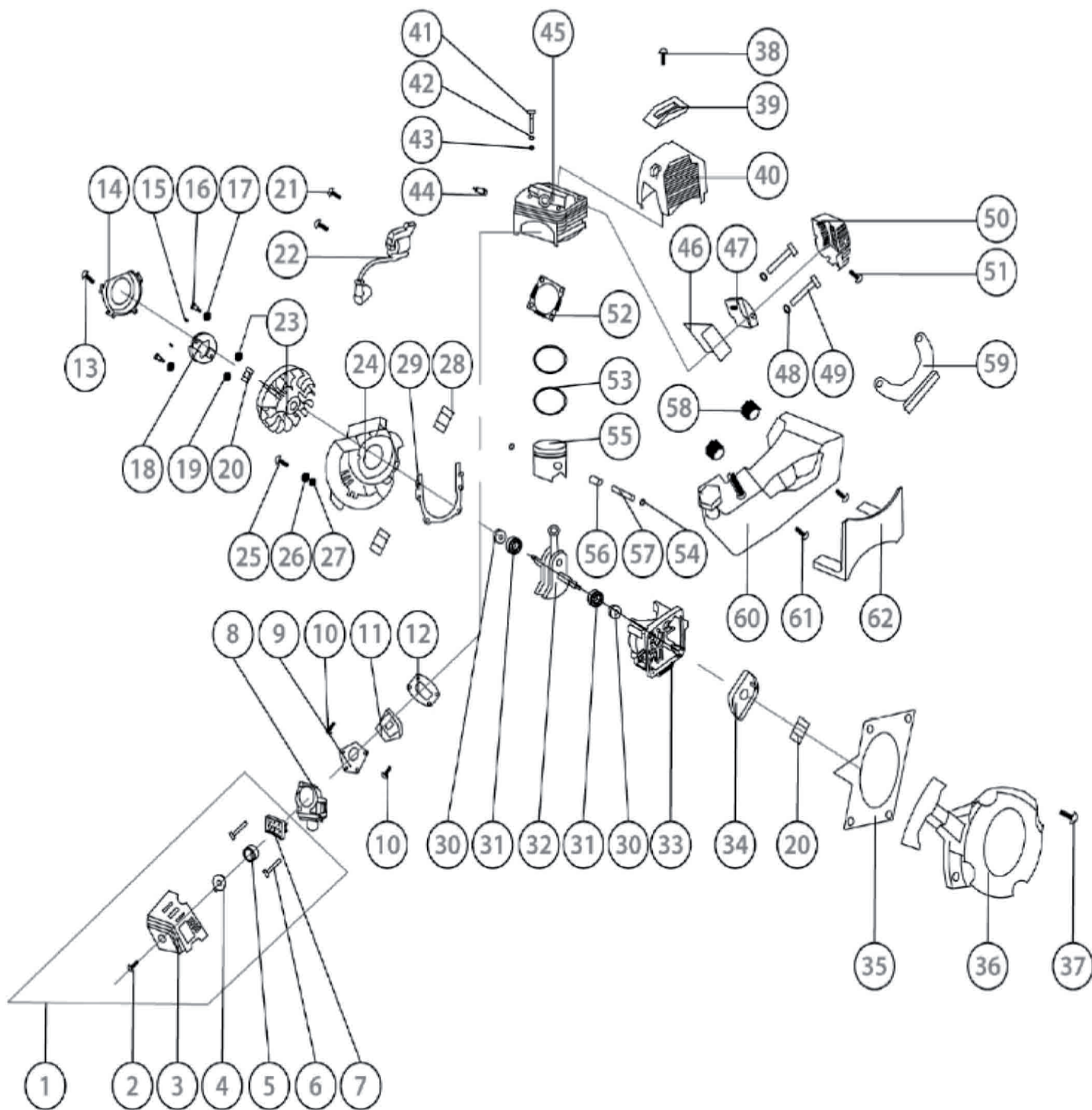




Бензиновая коса «Калибр БК-1800+/2600+/3000/3500»





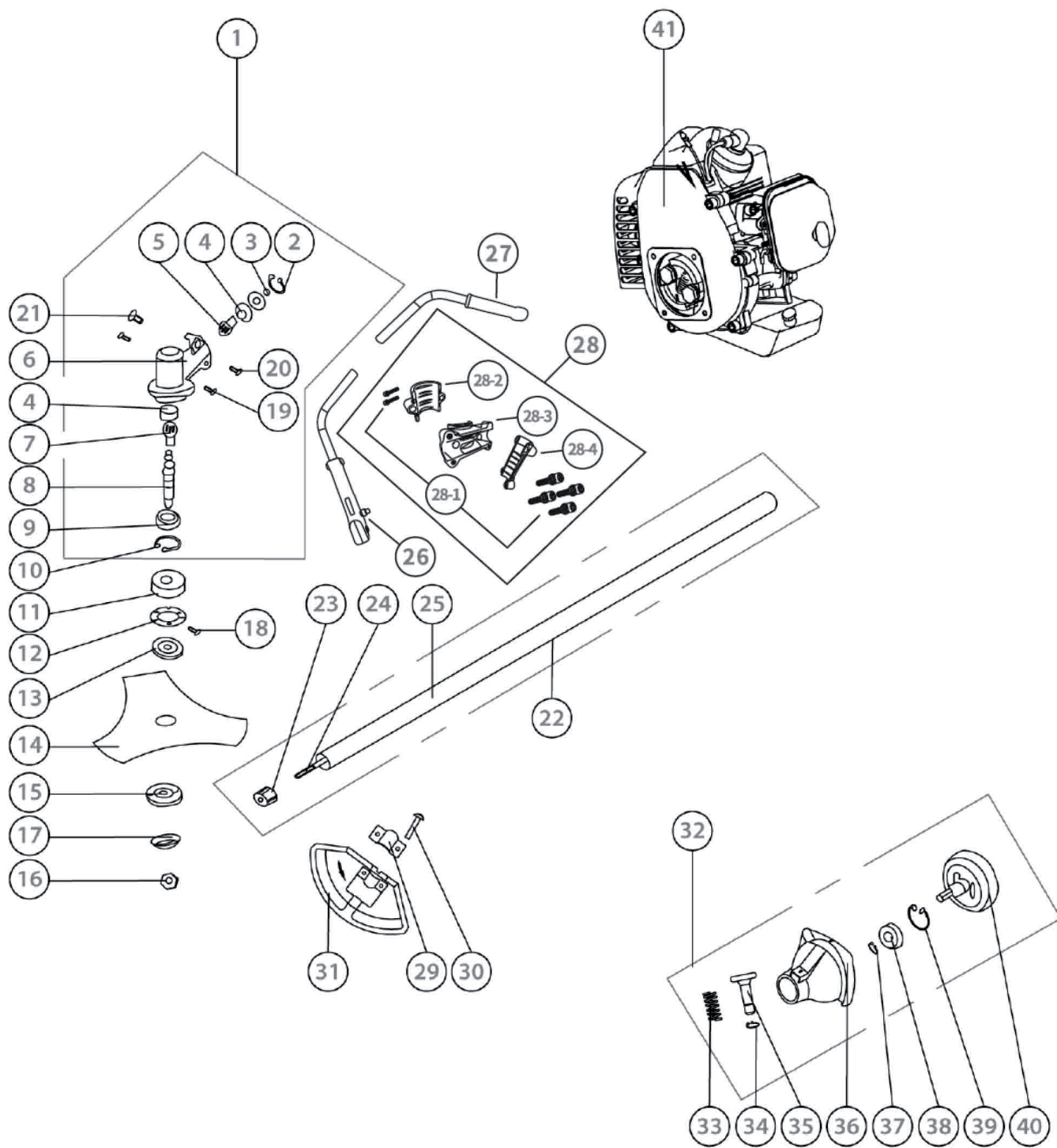
Бензиновая коса «Калибр БК-1800+2600+/3000/3500»

Поз.	Наименование	Артикул	Поз.	Наименование	Артикул
1	Фильтр воздушный в сборе	У05270	33	Правая половинка картера	У03011
2	Винт М5х16	У07425	34	Храповик стартера	У03016
3	Кожух воздушного фильтра	У03004	35	Прокладка стартера	У03009
4	Шайба пружинная	У07426	36	Стартер в сборе	У00837
5	Втулка	У07426	37	Винт М5х18	У07439
6	Винт М5х55	У07428	38	Винт М5х12	У07440
7	Пластина крепёжная фильтра	У07429	39	Крышка защитная	У03549
8	Карбюратор	У03020	40	Крышка цилиндра	У03550
9	Прокладка карбюратора	У03552	41	Винт М5х12	У07440
10	Винт М5х25	У07430	42	Шайба пружинная	У07437
11	Коллектор впускной	У03001	43	Шайба	У07433
12	Прокладка впускного коллект.	У02700	44	Свеча зажигания	У01499
13	Винт М5х20	У07431	45	Цилиндр	У03012
14	Крышка магнето-ротора	У03002	46	Прокладка глушителя	У03018
15	Палец направляющий М5х10	У07432	47	Глушитель	У03010
16	Болт колодок	У04736	48	Шайба	У07433
17	Шайба	У07433	49	Винт М5х60	У07441
18	Колодки сцепления	У01618	50	Крышка глушителя	У03551
19	Шайба	У07434	51	Винт М5х12	У07440
20	Гайка М8	У07435	52	Прокладка цилиндра	У02699
21	Винт М5х16	У07436	53	Кольца поршневые	У03006
22	Катушка зажигания	У03015	54	Кольцо стопорное	У03008
23	Магнето-ротор	У03553	55	Поршень	У03013
24	Левая половинка картера	У03011	56	Подшипник игольчатый	У03076
25	Винт М5х20	У07431	57	Палец поршня	У04827
26	Шайба пружинная	У07437	58	Амортизатор топливного бака	У07443
27	Шайба	У07433	59	Скоба крепления топл., бака	У04553
28	Втулки установочные	У07438	60	Бак топливный	У03808
29	Прокладка картера	У02698	61	Винт М5х15	У07442
30	Сальник 12*22*7	У01673	62	Кронштейн топливного бака	У04554
31	Подшипник 6206	У00154	п/а	Поршневая группа	У00442
32	Кривошипо-шатунный механизм	У03014.14			



Бензиновая коса «Калибр БК-1800+/2600+/3000/3500»

Двигатель - 1E44F-5A



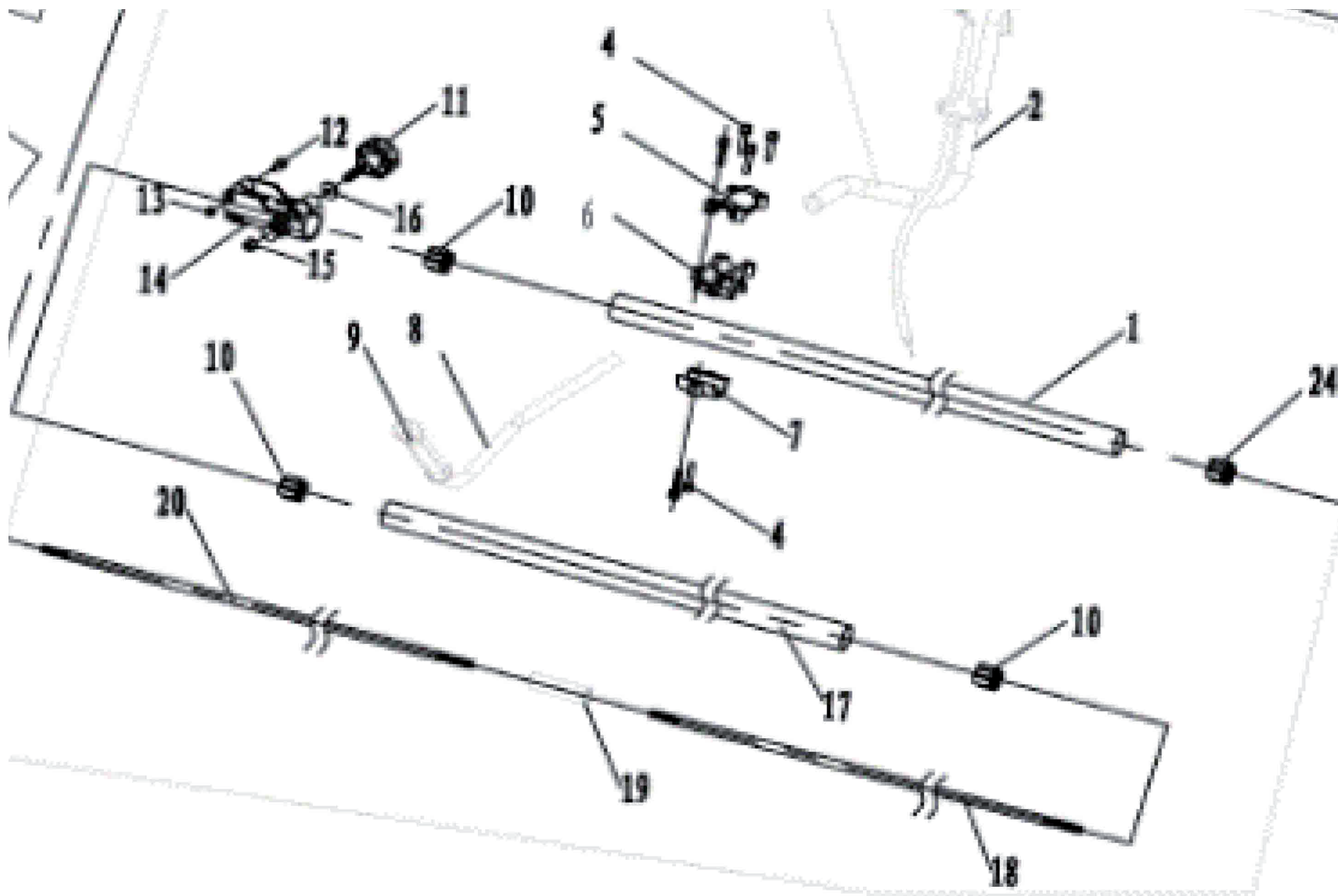


Бензиновая коса «Калибр БК-1800+/2600+/3000/3500»

Поз.	Наименование	Артикул	Поз.	Наименование	Артикул
1	Редуктор в сборе	У05017	22	Труба с валом и втулками	У05083
2	Стопорное кольцо 26	У07444	23	Втулка - подшипник скольжения	У05016
3	Стопорное кольцо 10	У07445	24	Вал приводной	У05015
4	Подшипник 6000	У00070	25	Труба алюминиевая	У05084
5	Вал-шестерня	У03546	26	Рукоятка управления, правая	У04058
6	Корпус редуктора	У07447	27	Рукоятка управления, левая	У03547
7	Шестерня	У03546	28	Муфта рукоятки управления	У02038
8	Шпиндель редуктора	У05223	29	Пластина кожуха	У04831
9	Подшипник 6002	У00149	30	Винт М5х25	У07430
10	Стопорное кольцо 32	У07446	31	Кожух защитный	У016516
11	Сальник 12*28*7	У07448	32	Муфта в сборе	У05077
12	Шайба	У07449	33	Пружина	У07453
13	Опорная шайба	У01677	34	Стопорное кольцо	У07452
14	Нож (3 лопасти 25,4мм)	61807	35	Палец	У07454
15	Опорная шайба	У01654	36	Корпус муфты	У03039
16	Гайка	У01619	37	Стопорное кольцо	У07452
17	Шайба	У07449	38	Подшипник 6202	У00023
18	Винт М5х10	У07450	39	Стопорное кольцо	У07455
19	Винт М6х12	У07451	40	Барaban муфты сцепления	У05014
20	Винт М6х18	У07451	41	Двигатель - 1Е44F-5А	В сборе не бывает!
21	Винт М5х25	У07430			

Схема разборной штанги

Бензиновая коса
«Калибр БК-1800+/2600+/3000/3500»





Бензиновая коса «Калибр БК-1800+/2600+/3000/3500»

Схема разборной штанги

Поз.	Наименование	Артикул
1	Труба L=750 мм, Ø=26 мм алюмин.	У01678
4	Винт М5х20	У07431
5+6+7	Муфта рукоятки управления 3 детали	У02038
10+24	Втулка Ø23,5×8,0 подшип кольжения	У05016
11	Барашек зажимной	БК(СТ)
12	Винт	БК(СТ)
13	Гайка	БК(СТ)
14	Хомут L=90 мм, Øнаруж=30 мм	У02119
15	Гайка	БК(СТ)
16	Винт	БК(СТ)
17	Труба L=750 мм, Ø=26 мм алюмин.	У01678
18	Вал L=760 мм шлицы-резьба	У05227ш-р
19	Втулка соединительная	У05226
20	Вал L=760 мм, шлицы-шлицы	У05227