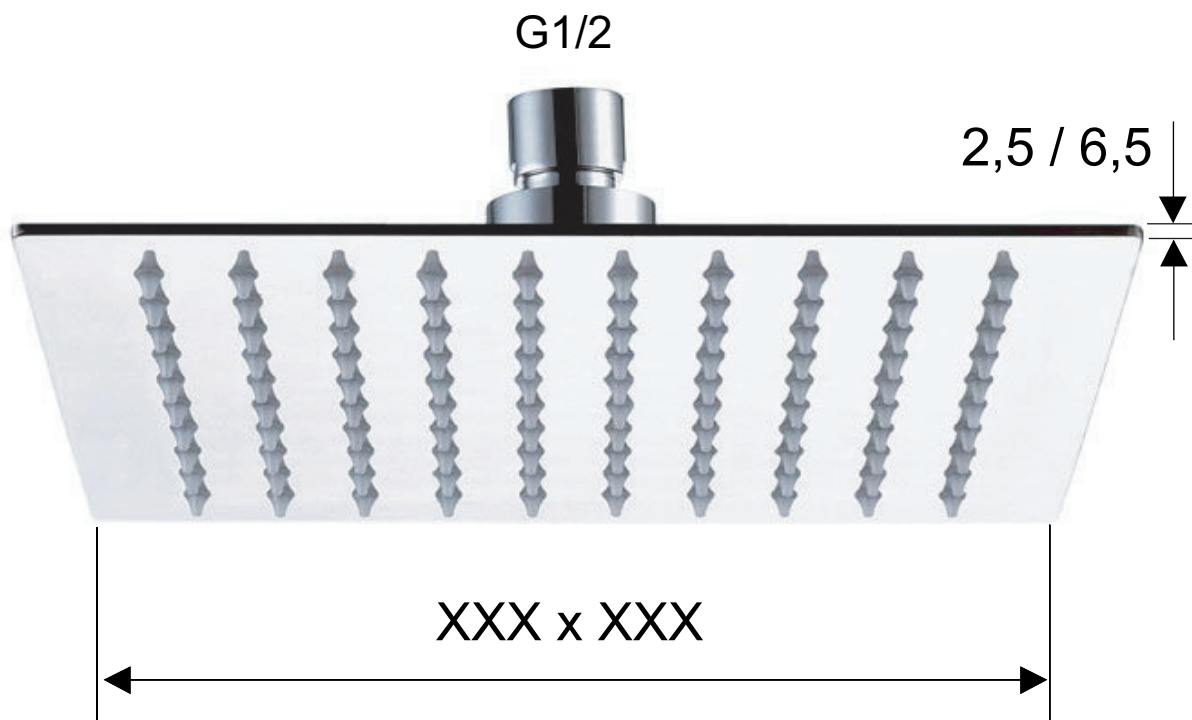


ART. COD. **A579**



200x200 - 250x250 - 300x300 - 400x400

DIMENSIONI DISPONIBILI
AVAILABLE DIMENSIONS

MATERIALI / MATERIALS

ACCIAIO INOX AISI 304 / *STAINLESS STEEL AISI 304*

CROMATURA / CHROME PLATING

UNI EN 248