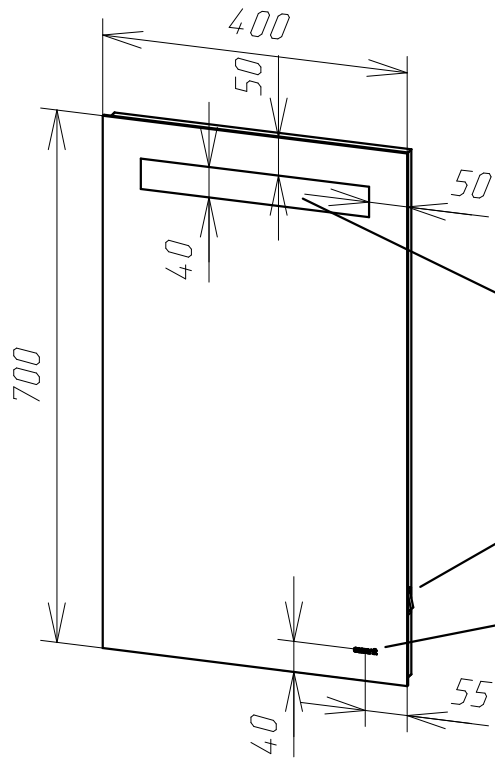


Вид спереди



Пескоструйная обработка 40 мм  
(ШАБЛОН)

Механический выключатель

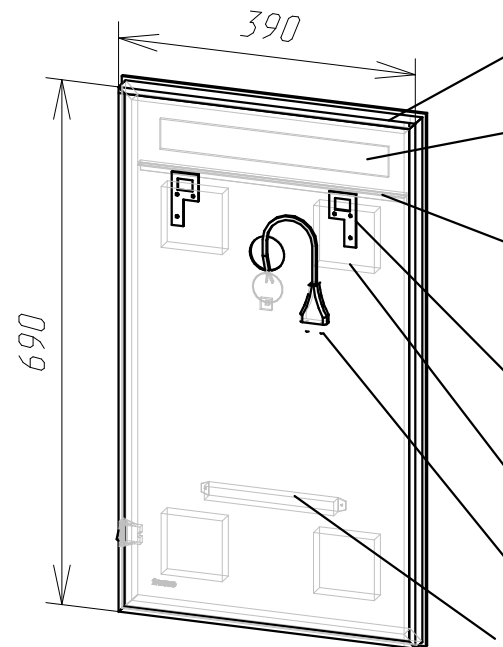
Логотип

**cersanit**

Размеры указаны от края  
зеркала до центра рисунка

010 База (Base)  
LED 400x700

Вид сзади



Рама МДФ, стык под 45 гр.  
390 x 690

ХДФ в паз, на скобы

Светодиодная лента - 0,35 м.п.  
с хвостом, холодная 6000K, 9,6 Вт/м  
монтируется на ПВХ уголок

Навес металлический - 2 шт

МДФ 22 мм квадраты - 4 шт

Провод питания с вилкой

Блок питания IP20, 18W

# 010 База (Base) LED 400x700

№	Артикул	Наименование материала	Ед. изм.	Расчетное количество
1		Зеркало серебро, 4 мм	кв.м	0,28
2		Лента светодиодная LED 9,6W холодная	м. п.	0,35
3		МДФ двухсторонняя ламинированная белая 16мм	кв.м	0,06
4		МДФ шлифованный с 2х сторон, 22 мм	кв.м	0,03
5		Пластиковый уголок 10x10	м. п.	0,35
6		Своя Этикетка	шт	1
7		Упаковка картон Бурый	шт	1
8		ХДФ Белый 2800x2070x3	кв.м	0,26
9		Шаблон для Пескостр. обработки	шт	1

Поз.	Вид	Наименование	Кол.
		Металлический навес (P-образный)	2
		Шнур сетевой (Без выключателя)	1
		Блок питания 18W, IP20	1
		Крепление сетевого шнура	1
		Мех выключатель кнопка	1