

Клапаны (Арматура, механизмы) OLI

Наполнительный клапан UNI BOTTOM, производства ООО «ОЛИ Рус»



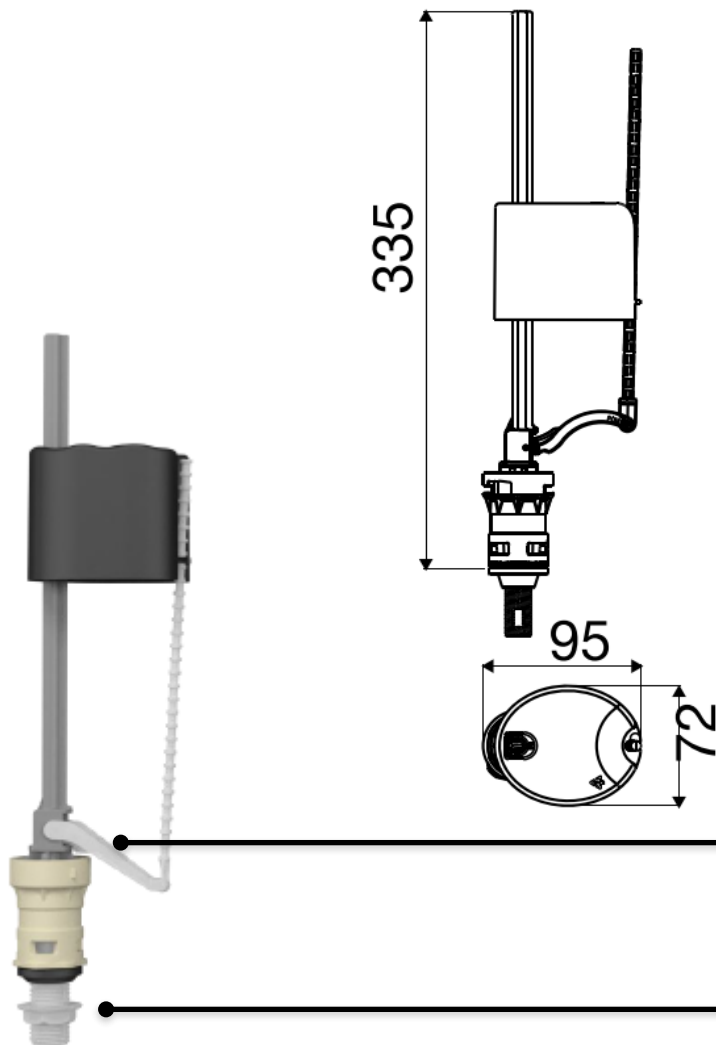
Наполнительный клапан

UNI BOTTOM



Наполнительный клапан

UNI BOTTOM



* Refill Version



Простой и быстрый монтаж

Рабочее динамическое давление 0.5-8 бар
Максимальное статическое давление 10 бар

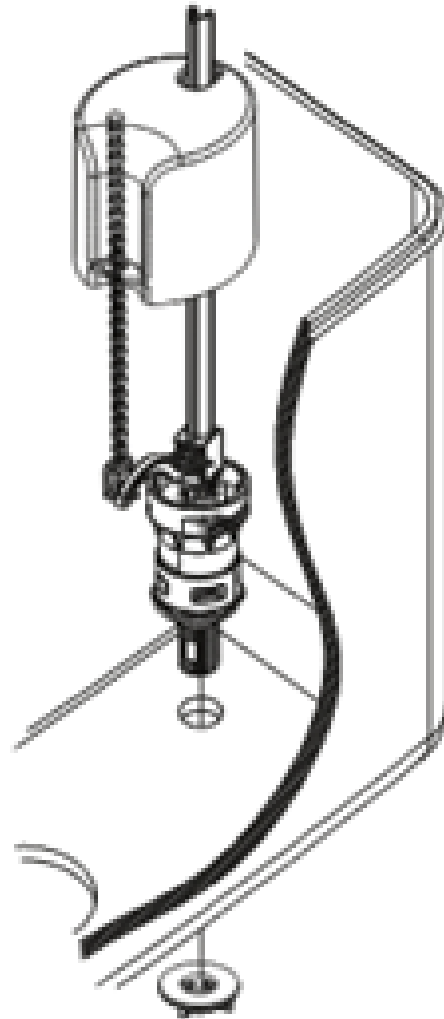
Поршневая/механическая система запирания
Пластмассовый штуцер 1/2"
Возможность опции anti-backflow

Нижняя подводка
Пластмассовый штуцер 1/2"

Наполнительный клапан

UNI BOTTOM

Монтаж

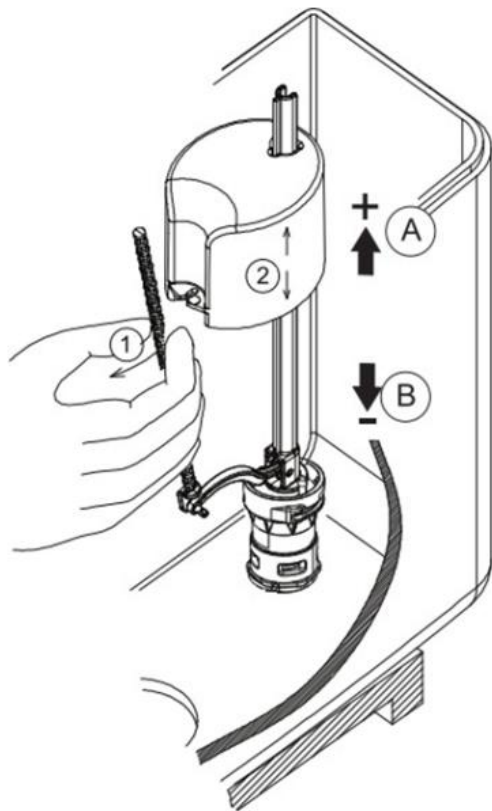


Наполнительный клапан

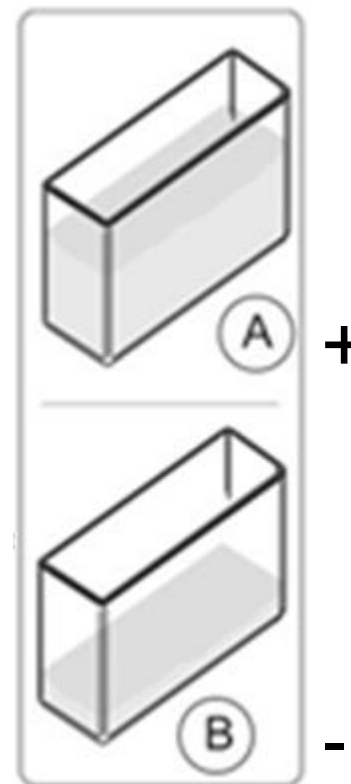
UNI BOTTOM



Регулировка объемов воды



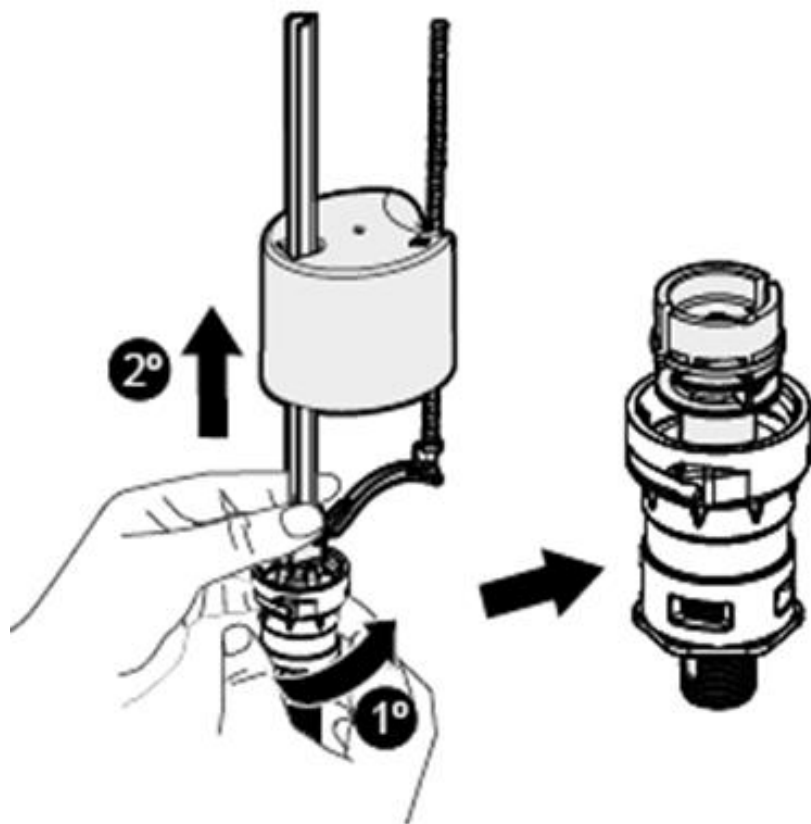
Лёгкая настройка



Наполнительный клапан

UNI BOTTOM

Обслуживание



Наполнительный клапан

UNI BOTTOM



Характеристики	<ul style="list-style-type: none">• Наполнительный клапан с 1/2" пластмассовым штуцером;• Поршневая/механическая система запираания;• Простая установка и регулировка объемов слива:• Рабочее динамическое давление: 0,5 - 8 бар;• Максимальное статическое давление: 10 бар;• Давление при тестах: до 16 бар;• Возможность опции anti-backflow
Преимущества	<ul style="list-style-type: none">• Простой монтаж• Высокая эффективность

Наполнительный клапан

UNI BOTTOM



Материалы:

- АВС (хром-глянец) / ABS (chrome)
- ПОМ / POM
- ПП (Полипропилен) / PP
- ЭПДМ / EPDM

Механизмы OLI - URAL

Спускной клапан производства ООО «ОЛИ Рус»



URAL

Главные характеристики



Кнопка – саморегулирующаяся

Регуляция не требует обрезания либо регулировки других элементов
Закрепляет крышку бачка

Платформа, стержни, труба перелива

Позволяют отрегулировать высоту для разных моделей
бачков

Регуляция большого (БС) и малого слива (МС)

Простая регулировка

Закрывание клапана

Тихая операция

Запорное кольцо

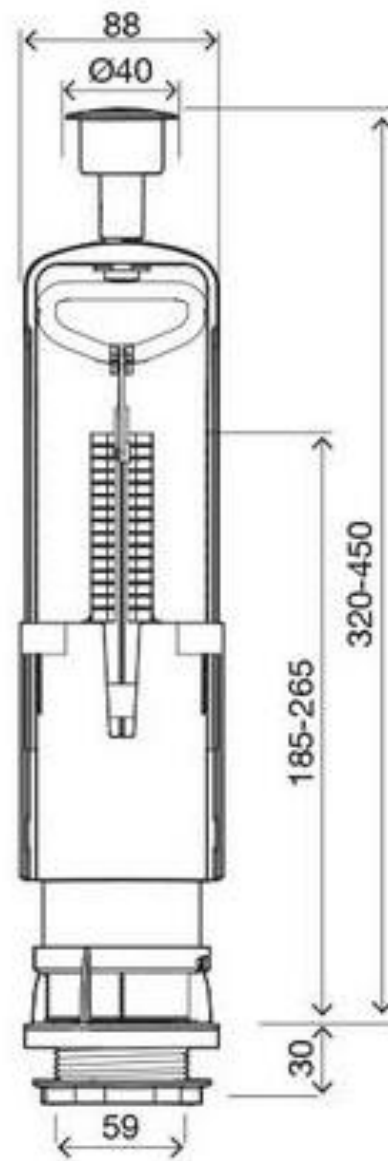
Устойчивое на деформации

Эффективность смыва

Высокая скорость слива

- Клапан двойного смыва:
 - Регуляция большого и малого смыва;
 - Большой смыв до 35mm; БС
 - Малый смыв до 80mm; МС
- Большая регулировка высоты (*до 450mm*)
 - Minimum 320mm;
 - Maximum 450 mm;
- Большая скорость слива: 3,05 L/s (*лучший результат*)
- Малая сила привода в действие;
- Большая регулиция несоосности, с помощью кнопки: 30x30mm;
- Силиконовое запорное кольцо;

URAL

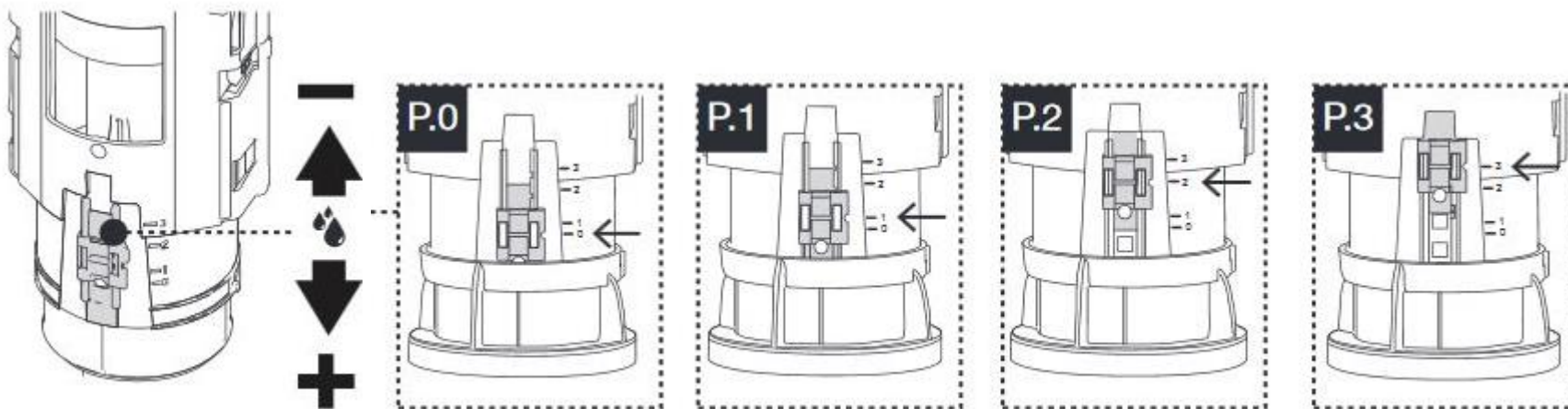


URAL

Настройки и регулировки



- Простая настройка большого смыва



4 позиции уровня остатка воды (до 35mm)

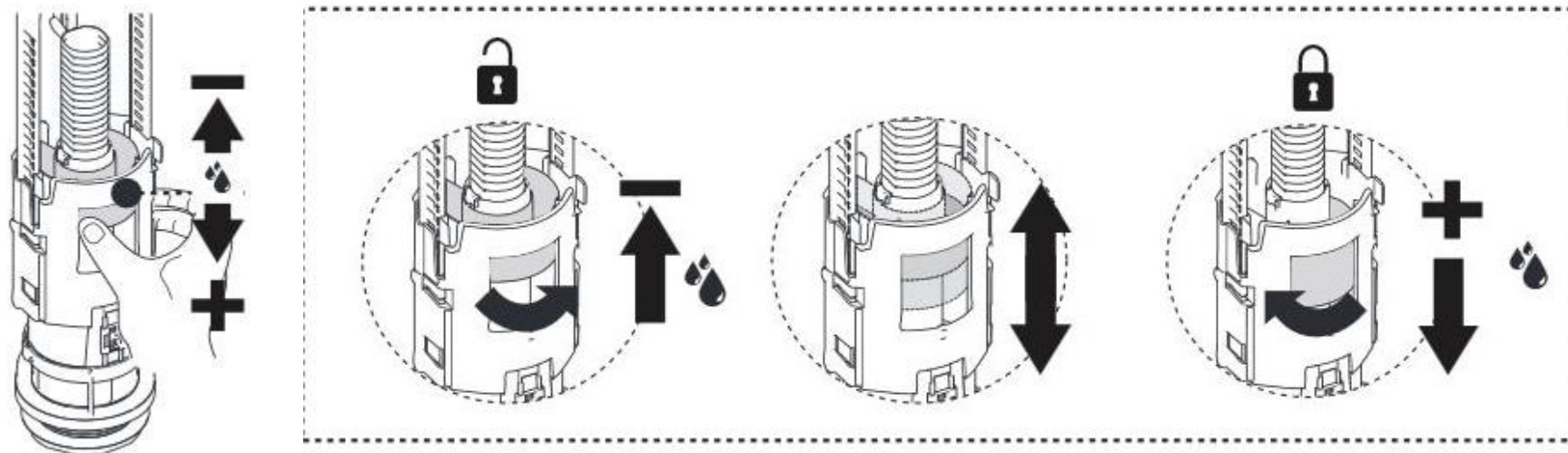
Экономия воды

URAL

Настройки и регулировки



- Простая настройка малого смыва



14 разных позиций (до 80mm)

ЭКОНОМИЯ ВОДЫ

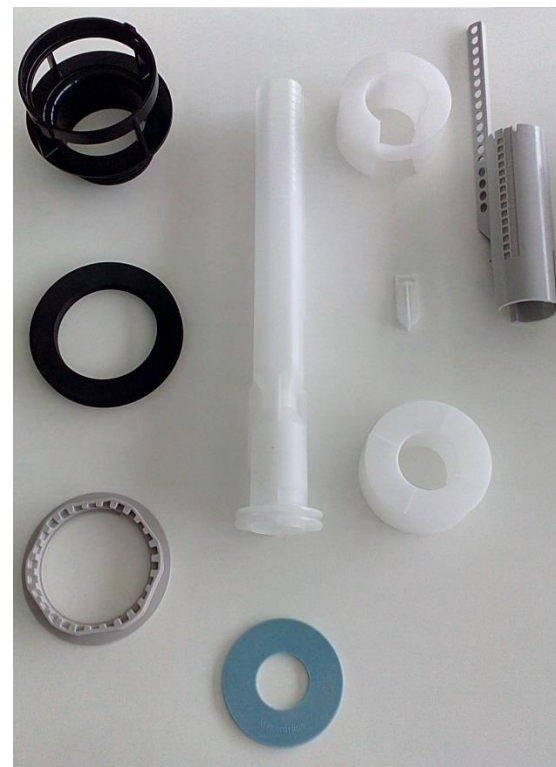
URAL

Главные характеристики – Корпус клапана



Корпус (внутренние, скрытые части): 9 частей

- АВС (хром-глянец) / ABS (chrome)
- ПОМ / POM
- ПП (Полипропилен) / PP
- ЭПДМ / EPDM
- СИЛИКОН / Silicone



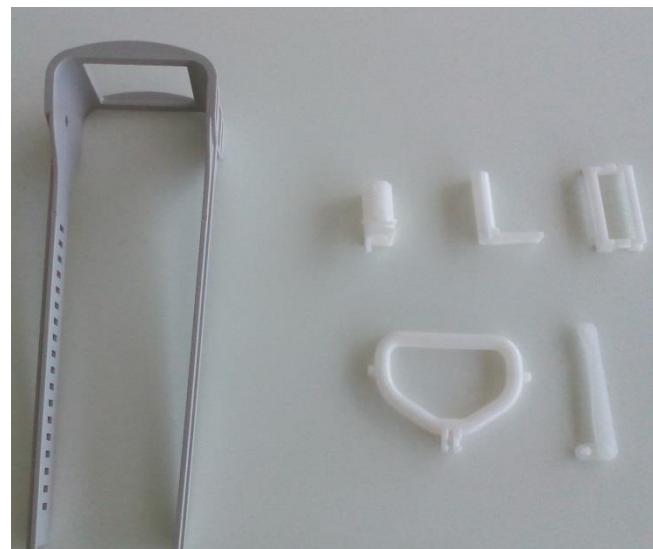
URAL

Основные характеристики – Корпус клапана



Внешние, наружные части клапана: 8 деталей

- АВС (хром-глянец) / ABS (chrome)
- ПОМ / POM
- ПП (Полипропилен) / PP



URAL

Главные характеристики – Кнопка спуска



Кнопка: 4 части:

- АВС (хром-глянец) / ABS (chrome)
- ПОМ / POM



- Монтажные элементы*: 15 частей (улучшенный)
 - 1x уплотнительное кольцо
 - 1x пакет крепёжных элементов (болты, гайки, прокладки тип..)
 - Инструкция - формата А4

*-отличаются по количеству и видам элементов, согласно техзаданий заказчиков

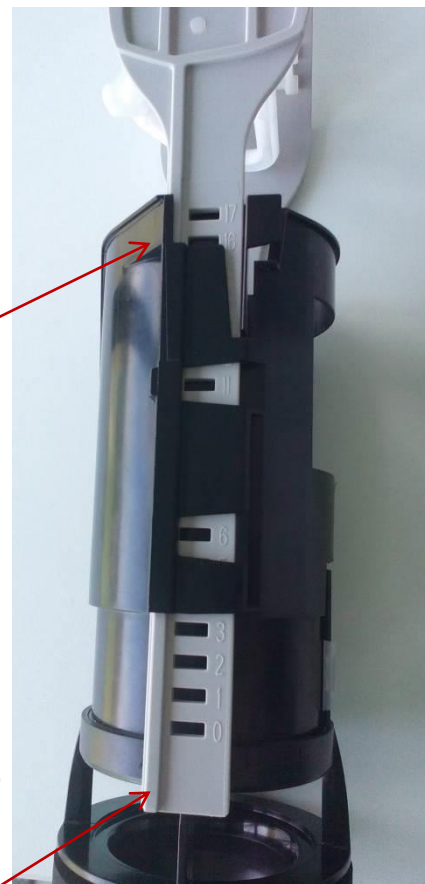


- **Макс. уровень воды (УВ)**

- Макс. = 250 mm (от дна бачка)

- **Высота бачка**

- Позиции на стойке(платформе): #0 - #17 (18 отверстий / 8 mm растр) **Pos. #16**
 - Позиции на подъёмном держателе : #0 - #16 (17 отверстий / 8 mm растр)
- **Макс. высота = 480 mm** (поз. #0)
 - **Мин. высота = 320 mm** (поз. #16)
 - Ноги стойки выступают за корпус
 - Надо обрезать трубу перелива и на таком же уровне стержень подъёмного держателя →



Выстающий конец обрезать
необязательно



Pos. #16

Подъёмный держатель

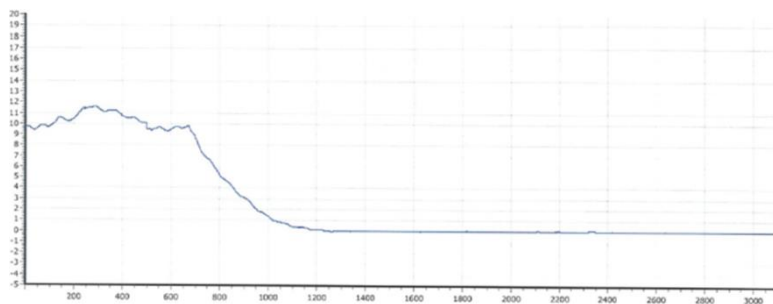
URAL

Показатели слива



- Тест производительности клапана
 - Максимальный уровень воды (УВ): 250мм от дна бачка
 - Нужная сила нажима: 15 N
 - Скорость слива 3,05 л/с *

* мин. уровень остатка воды FF = 30 мм (от дна бачка)



Тест износостойкости:

Станция В1U4:

2016год: 21.07-19.09. Успешно 200000 циклов смыва, соответствие EN14055 подтверждено.

Повторение теста на продукцию «ОЛИ Рус»: ежегодно.

