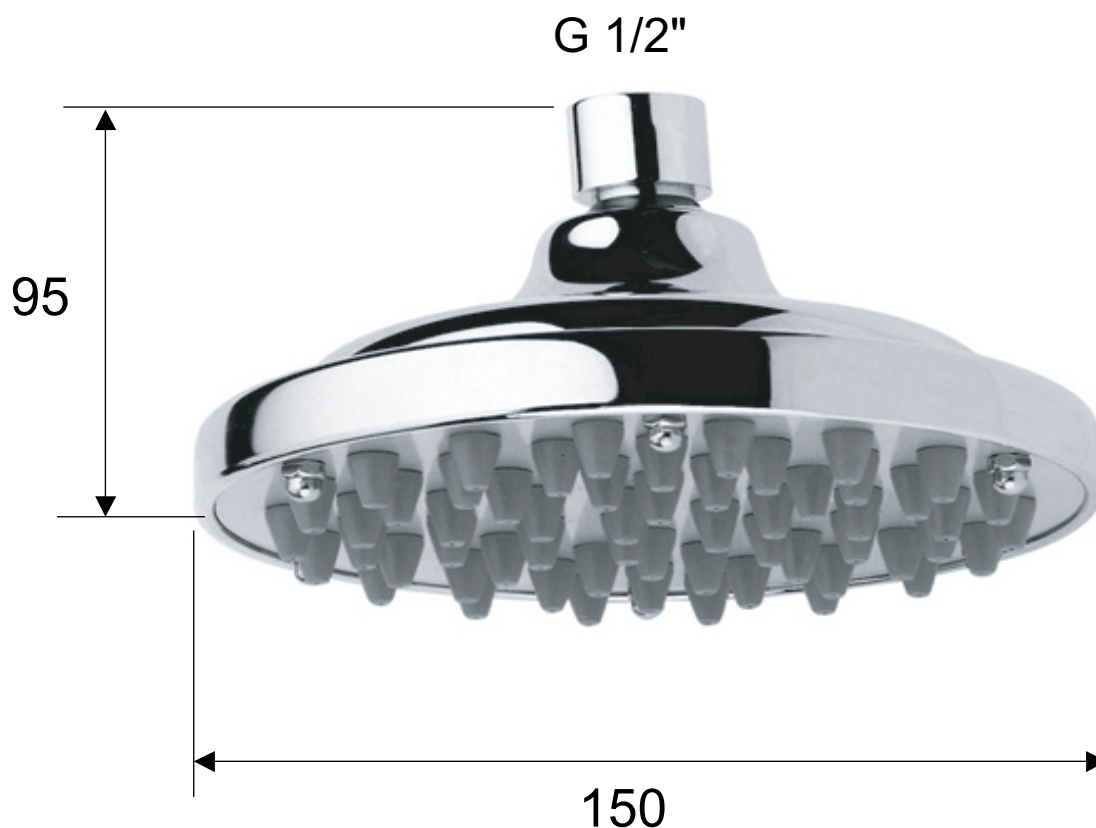


ART. COD.

A580CR15



PRESSIONE / PRESSURE	1	2	3	4	5	bar
PORTATA / FLOW	7,5	10,5	12,5	13,8	17,9	l/min

MATERIALI / MATERIALS

ABS CROMATO / CHROME PLATED ABS

CROMATURA / CHROME PLATING

UNI EN 248