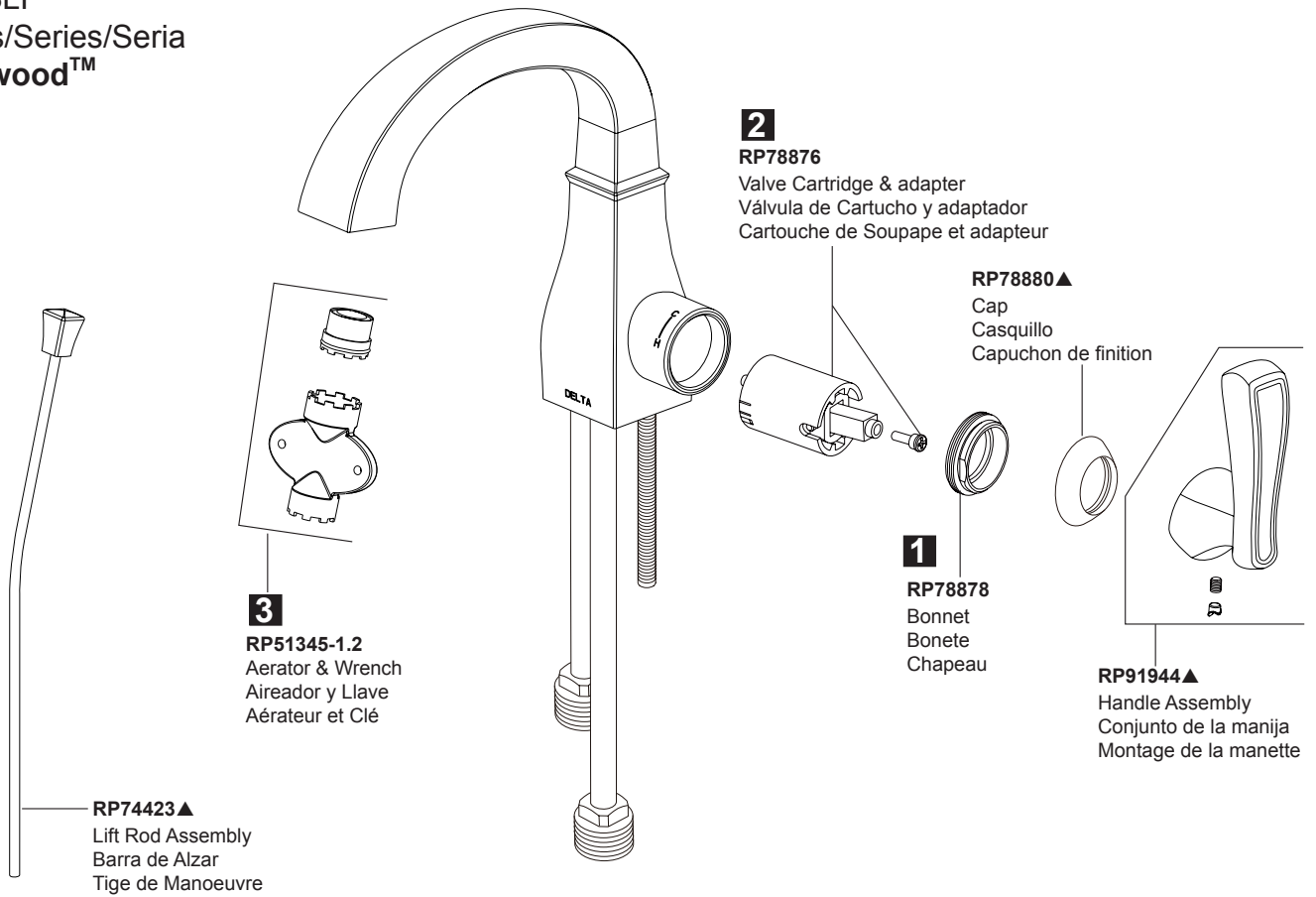


Model/Modelo/Modèle
15718LF
Series/Series/Seria
Lakewood™



2

RP78876
Valve Cartridge & adapter
Válvula de Cartucho y adaptador
Cartouche de Soupape et adaptateur

RP78880▲
Cap
Casquillo
Capuchon de finition

1

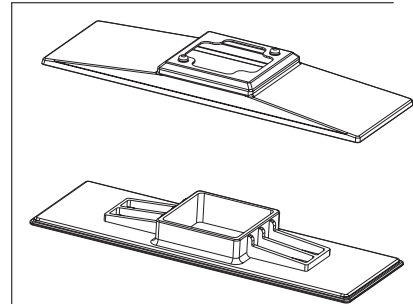
RP78878
Bonnet
Bonete
Chapeau

3

RP51345-1.2
Aerator & Wrench
Aireador y Llave
Aérateur et Clé

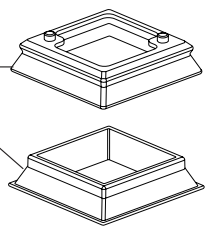
RP74423▲
Lift Rod Assembly
Barra de Alzar
Tige de Manoeuvre

RP91944▲
Handle Assembly
Conjunto de la manija
Montage de la manette

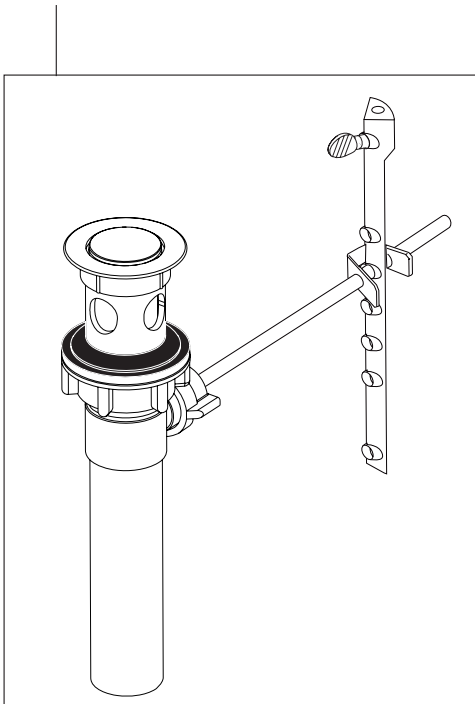


RP91945▲
Escutcheon & Base plate
Chapetón y Placa de base
Boîtier et Plaque de finition

RP91943▲
Flange & Gasket
Brida y Empaque
Bride et Joint

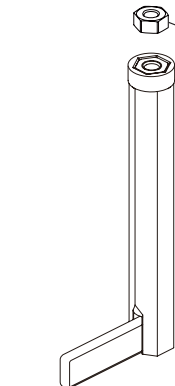


RP62472▲
Plastic Pop-Up Less Lift Rod
Desagüe Automático de Plástico
Menos la Barra de Alzar
Renvoi Mécanique en Plastique
Sans la Tige de Manoeuvre



RP47029
Bracket
Abrazadera
Support

RP47030
Nut & Wrench
Tuerca y Llave
Écrou et clé



▲ Specify Finish / Especificque el Acabado / Précisez le Fini