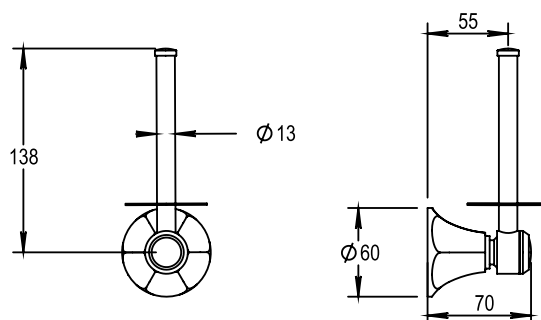


Réf. **32.618**

Porte-papier réserve



CARACTÉRISTIQUES

Porte-papier réserve
Spare toilet roll holder

FINITIONS USUELLES



FINITIONS DÉCORATIONS

VERNIS BRILLANT



VERNIS MAT

